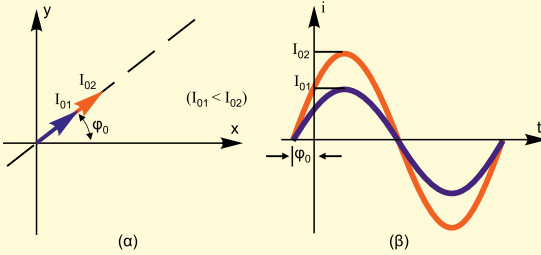
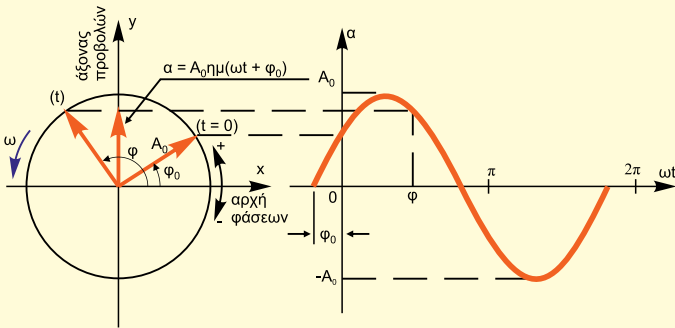
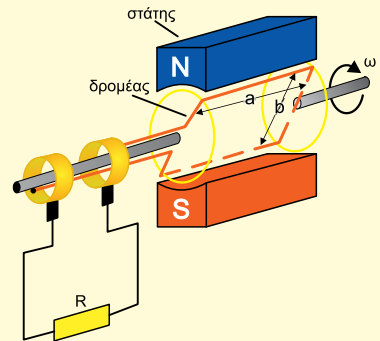
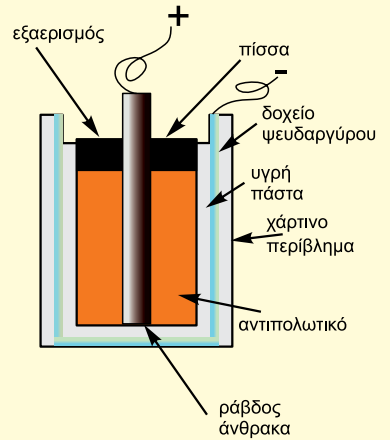
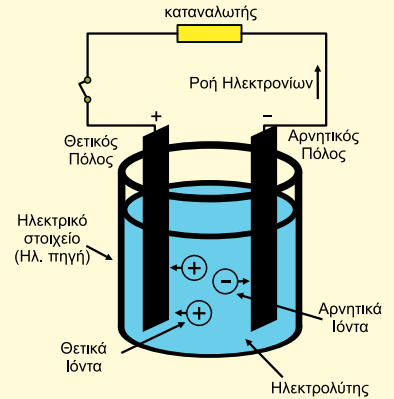


# Ηλεκτροτεχνία



**Β' & Γ' ΕΠΑ.Λ.**



# **ΗΛΕΚΤΡΟΤΕΧΝΙΑ**

ΣΤΟΙΧΕΙΑ ΑΡΧΙΚΗΣ ΕΚΔΟΣΗΣ

ΣΥΓΓΡΑΦΕΙΣ

**Βουρνάς Κων/νος:** Καθηγητής Ε.Μ.Π.

**Δαφέρμος Ολύμπιος:** Σύμβουλος Π.Ι

**Πάγκαλος Σταύρος:** Διπλ. Μηχανολόγος Ηλεκτρολόγος Μηχανικός, Εκπ/κός Β/θμιας Εκπαίδευσης

**Χατζαράκης Γεώργιος:** Καθηγητής ΑΣΕΤΕΜ/ΣΕΛΕΤΕ

ΣΥΝΤΟΝΙΣΤΗΣ

**Κορδάτος Βασίλειος:** Διπλ. Ηλεκτρολόγος Μηχανικός, Εκπ/κός Β/θμιας Εκπαίδευσης

ΕΠΙΤΡΟΠΗ ΚΡΙΣΗΣ

**Ιωαννίδου Μαρία:** Αναπληρώτρια Καθηγήτρια Ε.Μ.Π.

**Παλιοκρασσάς Σταμάτης:** Σύμβουλος Π.Ι.

**Τσίλης Βασίλειος:** Διπλ. Ηλεκτρολόγος Μηχανικός, Εκπ/κός Β/θμιας Εκπαίδευσης

ΓΛΩΣΣΙΚΗ ΕΠΙΜΕΛΕΙΑ

**Καλπίδου Ελένη:** Φιλολόγος, Εκπ/κός Β/θμιας Εκπαίδευσης

ΗΛΕΚΤΡΟΝΙΚΗ ΕΠΕΞΕΡΓΑΣΙΑ

**Κορνάρος Γεώργιος:** Διπλ. Ηλεκτρολόγος Μηχανικός, Εκπ/κός Β/θμιας Εκπαίδευσης

**Ενέργεια 1.1.α: “Προγράμματα - Βιβλία”**

• Επιστημονικός υπεύθυνος της ενέργειας:

**Θεόδωρος Εξαρχάκος,** Καθηγητής του Πανεπιστημίου Αθηνών, Πρόεδρος του Παιδαγωγικού Ινστιτούτου

**Έργο 1.1.α - ΤΕΕ - 14:** “Σύνταξη Προγραμμάτων Σπουδών, παραγωγή βιβλίων και βοηθητικών εκπαιδευτικών μέσων για τα Τεχνικά Επαγγελματικά Εκπαιδευτήρια”

• Επιστημονικός υπεύθυνος του Έργου:

**Γεώργιος Βούτσινος,** Σύμβουλος του Παιδαγωγικού Ινστιτούτου

• Επιστημονικοί υπεύθυνοι του Ηλεκτρολογικού Τομέα:

**Σπυρίδων Διάμεσης,** Δρ. Μηχανολόγος - Ηλεκτρολόγος Μηχανικός - ΜS Παιδαγωγ. - Φιλολ., Σύμβουλος Παιδαγωγικού Ινστιτούτου

**Ιγνάτιος Χατζηευστρατίου,** Διπλ. Μηχανολόγος - Ηλεκτρολόγος Μηχανικός, Πάρεδρος Παιδαγωγικού Ινστιτούτου

ΣΤΟΙΧΕΙΑ ΕΠΑΝΕΚΔΟΣΗΣ

Η επανέκδοση του παρόντος βιβλίου πραγματοποιήθηκε από το Ινστιτούτο Τεχνολογίας Υπολογιστών & Εκδόσεων «Διόφαντος» μέσω ψηφιακής μακέτας.

ΥΠΟΥΡΓΕΙΟ ΠΑΙΔΕΙΑΣ, ΘΡΗΣΚΕΥΜΑΤΩΝ ΚΑΙ ΑΘΛΗΤΙΣΜΟΥ  
ΙΝΣΤΙΤΟΥΤΟ ΕΚΠΑΙΔΕΥΤΙΚΗΣ ΠΟΛΙΤΙΚΗΣ

Βουρνάς Κων/νος  
Δαφέρμος Ολύμπιος  
Πάγκαλος Σταύρος  
Χατζαράκης Γεώργιος

Η συγγραφή και η επιστημονική επιμέλεια του βιβλίου πραγματοποιήθηκε υπό την αιγίδα του Παιδαγωγικού Ινστιτούτου

# Ηλεκτροτεχνία

## **Β' ΕΠΑ.Λ.**

ΤΟΜΕΑΣ ΝΑΥΤΙΛΙΑΚΩΝ ΕΠΑΓΓΕΛΜΑΤΩΝ  
ΤΟΜΕΑΣ ΗΛΕΚΤΡΟΛΟΓΙΑΣ, ΗΛΕΚΤΡΟΝΙΚΗΣ ΚΑΙ ΑΥΤΟΜΑΤΙΣΜΟΥ

## **Γ' ΕΠΑ.Λ.**

Ειδικότητα: Τεχνικών Ηλεκτρολογικών Συστημάτων,  
Εγκαταστάσεων και Δικτύων

ΤΟΜΕΑΣ ΗΛΕΚΤΡΟΛΟΓΙΑΣ, ΗΛΕΚΤΡΟΝΙΚΗΣ ΚΑΙ ΑΥΤΟΜΑΤΙΣΜΟΥ

ΙΝΣΤΙΤΟΥΤΟ ΤΕΧΝΟΛΟΓΙΑΣ ΥΠΟΛΟΓΙΣΤΩΝ ΚΑΙ ΕΚΔΟΣΕΩΝ  
«ΔΙΟΦΑΝΤΟΣ»



## ΠΡΟΛΟΓΟΣ

Το βιβλίο αυτό γράφτηκε σύμφωνα με το Αναλυτικό Πρόγραμμα για το αντίστοιχο μάθημα της Α΄ τάξης, του 1ου κύκλου του Ηλεκτρολογικού Τομέα των ΤΕΕ. Προσπαθήσαμε, όσο ήταν δυνατόν, να ανταποκριθούμε στη συγγραφή ενός βιβλίου που να είναι από τη μια μεριά προσαρμοσμένο στο επίπεδο και τις μαθησιακές ανάγκες των μαθητών της αντίστοιχης τάξης, και από την άλλη να καλύπτει τις σημαντικές θεωρητικές απαιτήσεις του αντικειμένου. Για το σκοπό αυτό χρησιμοποιήσαμε, πέρα από τα εισαγωγικά παραδείγματα και, όπου αυτό ήταν δυνατόν, μια στοιχειώδη μαθηματική θεμελίωση των κυριότερων ηλεκτροτεχνικών εννοιών. Σε αντίθεση όμως με άλλα μαθήματα, οι μαθηματικοί τύποι χρησιμοποιούνται στο βιβλίο αυτό επικουρικά, για να βοηθήσουν την κατανόηση των εννοιών και όχι για να οδηγήσουν στην εξαντλητική άσκηση των μαθητών σε μαθηματικούς υπολογισμούς. Άλλωστε, παράλληλα με το μάθημα της Ηλεκτροτεχνίας, οι μαθητές της Α΄ τάξης του Ηλεκτρολογικού Τομέα διδάσκονται και το μάθημα «Ανάλυση Ηλεκτρικών κυκλωμάτων», στο οποίο γίνεται συστηματική επίλυση εφαρμογών των αντιστοιχών θεμάτων. Αυτό αποτυπώνεται εν μέρει και στην επιλογή πολύ απλών αριθμητικών ασκήσεων, ενώ έμφαση έχει δοθεί στις ερωτήσεις που παρατίθενται στο τέλος κάθε ενότητας του βιβλίου.

Λόγω της εκτεταμένης ύλης του μαθήματος, αλλά και της δυσκολίας που παρουσιάζει η επεξήγηση και κατανόηση ορισμένων εννοιών, επιλέξαμε να τυπώσουμε ορισμένες παραγράφους του βιβλίου με μικρότερα τυπογραφικά στοιχεία. Οι παράγραφοι αυτές, ανάλογα με το διαθέσιμο χρόνο, το επίπεδο της τάξης και την κρίση του καθηγητή που διδάσκει το μάθημα, θα μπορούσαν σε μια πρώτη προσέγγιση να παραλειφθούν. Στην περίπτωση αυτή ο διδάσκων πρέπει να προσέξει κατά την ανάπτυξη των θεμάτων, ώστε, αν παραλειφθεί η παράγραφος 3.2.6, στην οποία εισάγεται ο νόμος του Αμπέρ και εφαρμόζεται για τον προσδιορισμό της έντασης του μαγνητικού πεδίου, τότε πρέπει να εισαχθεί με άλλο τρόπο η μαγνητική αντίσταση στην παράγραφο 3.3.1, όπως και η δύναμη που ασκείται σε παράλληλους αγωγούς στην παράγραφο 3.5.3. Ανάλογα με το διαθέσιμο χρόνο, ο καθηγητής, κατά την κρίση του και σύμφωνα με τα ενδιαφέροντα της τάξης, μπορεί να κάνει και επιλογή θεμάτων από το 6ο Κεφάλαιο, το οποίο αποτελείται από ανεξάρτητες μεταξύ τους ενότητες.

Προκειμένου να καταστεί δυνατή η έγκαιρη ολοκλήρωση του βιβλίου, η συγγραφή των ενοτήτων του έγινε παράλληλα. Η ύλη δηλαδή κατανεμήθηκε στα μέλη της ομάδας και κάθε μέλος εργάστηκε για τη συγγραφή συγκεκριμένων ενοτήτων. Στη συνέχεια, η ύλη του βιβλίου ομογενοποιήθηκε από ολόκληρη τη συγγραφική ομάδα. Για τα τυχόν σημεία ασυμβατότητας που παραμένουν, ζητάμε προκαταβολικά την κατανόηση των αναγνωστών.

Κάθε διδακτικό βιβλίο κρίνεται κατά την εκπαιδευτική διαδικασία. Έτσι και αυτό που κρατάτε στα χέρια σας θα υποστεί την κρίση που εσείς, καθηγητές και μαθητές, θα του επιφυλάσσετε. Σε κάθε περίπτωση, η συμβολή των καθηγητών της τάξης στην προσαρμογή της ύλης, στον εμπλουτισμό των ενοτήτων με παραδείγματα, και τέλος στη διόρθωση αδυναμιών που ίσως εντοπιστούν στο βιβλίο, θα μας είναι πολύτιμη.

Τέλος εκφράζουμε τις ευχαριστίες μας στον συντονιστή και τον υπεύθυνο του Παιδαγωγικού Ινστιτούτου κ. Χατζηευστρατίου Ιγνάντιο για την βοήθειά τους. Επίσης στον Ηλεκτρολόγο-Μηχανολόγο κ. Γ. Κορνάρο, καθηγητή Δευτεροβάθμιας Εκπαίδευσης, για την πολύτιμη βοήθειά του στην σχεδίαση των σχημάτων του βιβλίου και στον Ηλεκτρολόγο-Μηχανολόγο κ. Π. Χάλκο, καθηγητή Δευτεροβάθμιας Εκπαίδευσης, για τις εύστοχες παρατηρήσεις που έκανε στα δοκίμια των πρώτων κεφαλαίων.

Ιούνιος 2000

Οι συγγραφείς

## ΠΕΡΙΕΧΟΜΕΝΑ

### Κεφάλαιο 1

#### ΒΑΣΙΚΕΣ ΓΝΩΣΕΙΣ ΚΑΙ ΕΝΝΟΙΕΣ

##### *Ενότητα 1.1*

##### *Ηλεκτρισμός και ηλεκτρικό φορτίο*

1.1.1 Ιστορία του Ηλεκτρισμού – Μηχανικά Ανάλογα.....	22
1.1.2 Ηλεκτρικό φορτίο.....	25
1.1.3 Είδη ηλεκτρικού φορτίου.....	26
1.1.4 Διηλεκτρικά ή μονωτικά υλικά.....	28
1.1.5 Το στοιχειώδες ηλεκτρικό φορτίο – δομή της ύλης.....	29
1.1.6 Ερμηνεία της εμφάνισης στατικού ηλεκτρισμού.....	31
1.1.7 Αρχή διατήρησης του φορτίου.....	32
1.1.8 Νόμος του Κουλόμπ.....	33
Ανακεφαλαίωση.....	35
Πίνακας Συμβόλων και Μονάδων.....	36
Ερωτήσεις.....	36
Ασκήσεις.....	37

##### *Ενότητα 1.2*

##### *Ηλεκτρικό ρεύμα – ένταση ηλεκτρικού ρεύματος*

1.2.1 Κίνηση ηλεκτρικών φορτίων - αγωγοί.....	40
1.2.2 Ηλεκτρικό κύκλωμα.....	43
1.2.3 Συμβατική φορά ρεύματος.....	48
1.2.4 Ένταση του ηλεκτρικού ρεύματος.....	50
1.2.5 Πυκνότητα του ηλεκτρικού ρεύματος.....	52
1.2.6 Αμπερόμετρα.....	54
Ανακεφαλαίωση.....	56
Πίνακας Συμβόλων και Μονάδων.....	56
Ερωτήσεις.....	57
Ασκήσεις.....	58



### **Ενότητα 1.3**

#### **Ηλεκτρική τάση – Ηλεκτρεγερτική δύναμη**

1.3.1 Ηλεκτρική Τάση (Διαφορά δυναμικού) .....	62
1.3.2 Οι ηλεκτρικές πηγές .....	66
1.3.3 Τα ηλεκτρικά στοιχεία.....	67
1.3.4 Βολτόμετρα .....	71
1.3.5 Ηλεκτρεγερτική δύναμη πηγής .....	72
Ανακεφαλαίωση .....	74
Πίνακας Συμβόλων και Μονάδων .....	74
Ερωτήσεις .....	74

## **Κεφάλαιο 2**

### **ΤΟ ΣΥΝΕΧΕΣ ΡΕΥΜΑ (D.C)**

#### **Ενότητα 2.1**

##### **Ηλεκτρική αντίσταση – Νόμος Ωμ – Ηλεκτρική αγωγιμότητα**

2.1.1 Ηλεκτρική αντίσταση.....	78
2.1.2 Νόμος του Ωμ .....	80
2.1.3 Ειδική αντίσταση .....	87
2.1.4 Μεταβολή της αντίστασης με τη θερμοκρασία.....	92
2.1.5 Αγωγιμότητα.....	94
2.1.6 Μέτρηση αντιστάσεων.....	97
Ανακεφαλαίωση .....	99
Πίνακας Συμβόλων και Μονάδων .....	100
Ερωτήσεις .....	100
Ασκήσεις.....	101

#### **Ενότητα 2.2**

##### **Κανόνες και επίλυση ηλεκτρικών κυκλωμάτων**

2.2.1 Ο νόμος του Ωμ σε πλήρες κύκλωμα.....	104
2.2.2 Κανόνες ηλεκτρικών κυκλωμάτων .....	106

2.2.3	Πρώτος κανόνας του Κίρχοφ .....	108
2.2.4	Δεύτερος κανόνας του Κίρχοφ .....	109
2.2.5	Συνδεσμολογία αντιστάσεων σε σειρά .....	112
2.2.6	Πτώση τάσης κατά μήκος των ρευματοφόρων αγωγών .....	114
2.2.7	Συνέπειες της πτώσης τάσης κατά μήκος των αγωγών.....	117
2.2.8	Παράλληλη συνδεσμολογία αντιστάσεων .....	118
2.2.9	Βραχυκύκλωμα .....	123
2.2.10	Μικτή συνδεσμολογία αντιστάσεων .....	124
2.2.11	Σύνδεση ηλεκτρικών πηγών.....	131
2.2.12	Ρύθμιση ρεύματος – Ροοστάτες.....	137
2.2.13	Ποτενσιόμετρα – Ρύθμιση της τάσης .....	138
2.2.14	Θεώρημα της υπέρθεσης ή αρχή της επαλληλίας.....	139
2.2.15	Θεώρημα Θέβενιν .....	142
2.2.16	Γέφυρα Γουίτστον.....	145
	Ανακεφαλαίωση .....	147
	Ερωτήσεις .....	148
	Ασκήσεις.....	151

### **Ενότητα 2.3**

#### **Ηλεκτρική ενέργεια και ισχύς**

2.3.1.	Μηχανικό έργο, ενέργεια και ισχύς.....	156
2.3.2.	Ηλεκτρική ενέργεια.....	158
2.3.3.	Ηλεκτρική ισχύς.....	160
2.3.4.	Θερμότητα και απώλειες Τζάουλ.....	162
2.3.5.	Βαθμός απόδοσης.....	164
	Ανακεφαλαίωση .....	171
	Πίνακας Συμβόλων και Μονάδων .....	171
	Ερωτήσεις .....	171
	Ασκήσεις.....	173

## Κεφάλαιο 3

### ΤΟ ΜΑΓΝΗΤΙΚΟ ΠΕΔΙΟ

#### *Ενότητα 3.1*

##### *Μαγνητισμός - Ηλεκτρομαγνητισμός*

3.1.1. Φυσικοί και τεχνητοί μαγνήτες .....	178
3.1.2. Μαγνητικό πεδίο - μαγνητικές γραμμές.....	180
3.1.3. Γήινος μαγνητισμός .....	182
3.1.4. Μαγνητικά υλικά - μαγνήτιση .....	183
Ανακεφαλαίωση .....	186
Ερωτήσεις .....	187

#### *Ενότητα 3.2*

##### *Το ηλεκτρικό ρεύμα και το μαγνητικό πεδίο*

3.2.1. Προέλευση του μαγνητισμού από το ηλεκτρικό ρεύμα.....	190
3.2.2. Το μαγνητικό πεδίο ευθύγραμμου αγωγού.....	190
3.2.3. Μαγνητικό πεδίο πηνίου .....	194
3.2.4. Μαγνητική Επαγωγή – Μαγνητική ροή .....	195
3.2.5. Μαγνητεγερτική δύναμη – Ένταση μαγνητικού πεδίου.....	198
3.2.6. Νόμος του Αμπέρ. Υπολογισμός του H σε ευθύγραμμο αγωγό ....	200
Ανακεφαλαίωση .....	204
Πίνακας Συμβόλων και Μονάδων .....	204
Ερωτήσεις .....	205
Ασκήσεις.....	206

#### *Ενότητα 3.3*

##### *Μαγνητικά κυκλώματα – Μαγνητική αντίσταση*

3.3.1. Μαγνητικό κύκλωμα δακτυλίου .....	208
3.3.2. Καμπύλες μαγνητίσεως – μαγνητική υστέρηση .....	214
Ανακεφαλαίωση .....	219

Πίνακας Συμβόλων και Μονάδων .....	219
Ερωτήσεις .....	219
Ασκήσεις .....	220

### ***Ενότητα 3.4***

#### ***Ηλεκτρομαγνητική Επαγωγή***

3.4.1. Ηλεκτρεγερτική δύναμη εξ επαγωγής.....	222
3.4.2. Νόμος του Φαραντέι και κανόνας του Λεντς.....	224
3.4.3. ΗΕΔ σε κινούμενο αγωγό .....	227
3.4.4. Αυτεπαγωγή και συντελεστής αυτεπαγωγής.....	229
3.4.5. Τροφοδότηση ηλεκτρικού κυκλώματος.....	236
3.4.6. Καμπύλη βραχυκύκλωσης πηνίου.....	241
3.4.7. Υπέρταση από άνοιγμα διακόπτη.....	243
Ανακεφαλαίωση .....	246
Πίνακας Συμβόλων και Μονάδων .....	246
Ερωτήσεις .....	247
Ασκήσεις .....	249

### ***Ενότητα 3.5***

#### ***Το ηλεκτρικό ρεύμα σε μαγνητικό πεδίο***

3.5.1. Δύναμη σε κινούμενο φορτίο .....	252
3.5.2. Επίδραση του μαγνητικού πεδίου σε ρευματοφόρο αγωγό .....	255
3.5.3 Δυνάμεις μεταξύ αγωγών που διαρρέονται από ρεύμα.....	257
Ανακεφαλαίωση .....	259
Ερωτήσεις .....	260
Ασκήσεις .....	261

## Κεφάλαιο 4

### ΤΟ ΗΛΕΚΤΡΙΚΟ ΠΕΔΙΟ - ΠΥΚΝΩΤΕΣ

#### *Ενότητα 4.1*

##### *Το ηλεκτρικό πεδίο*

4.1.1. Εισαγωγή.....	266
4.1.2. Ένταση του ηλεκτρικού πεδίου.....	267
4.1.3 Ηλεκτρικές δυναμικές γραμμές.....	273
4.1.4 Το ομογενές ηλεκτρικό πεδίο .....	277
4.1.5 Το ηλεκτρικό πεδίο στο εσωτερικό των αγωγών .....	277
4.1.6 Ηλεκτροστατική επίδραση (ή επαγωγή) .....	278
4.1.7 Δυναμικό και διαφορά δυναμικού.....	280
4.1.8 Σχέση μεταξύ διαφοράς δυναμικού και έντασης του ηλεκτρικού πεδίου .....	284
Ανακεφαλαίωση .....	286
Πίνακας Συμβόλων και Μονάδων .....	287
Ερωτήσεις .....	287
Ασκήσεις.....	290

#### *Ενότητα 4.2*

##### *Πυκνωτές*

4.2.1. Εισαγωγή.....	292
4.2.2 Χωρητικότητα πυκνωτή .....	293
4.2.3 Διηλεκτρική πόλωση .....	296
4.2.4 Διηλεκτρική σταθερά .....	297
4.2.5 Χωρητικότητα επίπεδου πυκνωτή – Διηλεκτρική αντοχή .....	298
4.2.6 Συνδεσμολογία πυκνωτών .....	303
4.2.7 Τύποι και είδη πυκνωτών .....	310
4.2.7.1 Σταθεροί πυκνωτές.....	310
4.2.7.2 Μεταβλητοί πυκνωτές.....	315

4.2.8 Χαρακτηριστικά μεγέθη πυκνωτών .....	316
4.2.8 Φόρτιση και εκφόρτιση πυκνωτή - Σταθερά χρόνου .....	317
Ανακεφαλαίωση .....	324
Πίνακας Συμβόλων και Μονάδων .....	324
Ερωτήσεις .....	324
Ασκήσεις .....	326

## Κεφάλαιο 5

### ΕΝΑΛΛΑΣΣΟΜΕΝΟ ΡΕΥΜΑ (A.C)

#### *Ενότητα 5.1*

##### *Εναλλασσόμενο ρεύμα (A.C)*

5.1.1 Μεταβαλλόμενα και Εναλλασσόμενα ρεύματα .....	332
5.1.2. Παραγωγή ημιτονικού εναλλασσόμενου ρεύματος - ημιτονικής εναλλασσόμενης τάσης .....	342
5.1.3. Εναλλασσόμενο ρεύμα και χαρακτηριστικά μεγέθη του .....	344
5.1.4. Εναλλασσόμενη τάση και χαρακτηριστικά μεγέθη της .....	346
5.1.5. Ενεργός ένταση και ενεργός τάση .....	348
5.1.6. Διανυσματική παράσταση εναλλασσόμενων μεγεθών .....	350
5.1.7. Εναλλασσόμενα ρεύματα σε φάση .....	352
5.1.8. Εναλλασσόμενα ρεύματα σε φασική απόκλιση .....	353
Ανακεφαλαίωση .....	356
Ερωτήσεις .....	357
Ασκήσεις .....	357

#### *Ενότητα 5.2*

##### *Κυκλώματα στο εναλλασσόμενο ρεύμα*

5.2.1. Βασικά κυκλώματα στο εναλλασσόμενο ρεύμα .....	360
5.2.1.α. Ωμική αντίσταση στο E.P .....	361
5.2.1.β. Πηνίο στο E.P .....	364

5.21.γ. Πυκνωτής στο E.P.....	366
5.2.2. Σύνθετα κυκλώματα - Σύνθετη αντίσταση .....	369
5.2.2.α. Κύκλωμα RL σε σειρά.....	369
5.2.2.β. Κύκλωμα RC σε σειρά.....	372
5.2.2.γ. Κύκλωμα RLC σε σειρά.....	375
5.2.2.δ. Κύκλωμα RLC παράλληλα .....	379
Ανακεφαλαίωση .....	382
Ερωτήσεις .....	382
Ασκήσεις.....	383

### **Ενότητα 5.3**

#### ***Ισχύς και Ενέργεια στο εναλλασσόμενο ρεύμα***

Γενικά.....	386
5.3.1. Ισχύς σε ωμική αντίσταση .....	386
5.3.2. Ισχύς σε επαγωγική αντίδραση.....	388
5.3.3. Ισχύς σε χωρητική αντίδραση.....	390
5.3.4. Ισχύς σε σύνθετη αντίσταση - Τρίγωνο Ισχύος .....	391
5.3.5. Αντιστάθμιση (ή βελτίωση του συνφ).....	400
Ανακεφαλαίωση .....	403
Ερωτήσεις .....	404
Ασκήσεις.....	405

### **Ενότητα 5.4**

#### ***Συντονισμός κυκλώματος***

Γενικά.....	408
5.4.1. Συντονισμός σειράς.....	408
5.4.2. Παράλληλος συντονισμός (αντισυντονισμός) .....	414
Ανακεφαλαίωση .....	419
Ερωτήσεις .....	420
Ασκήσεις.....	420

**Ενότητα 5.5****Τριφασικό Ρεύμα**

5.5.1. Παραγωγή τριφασικού ρεύματος.....	424
5.5.2. Ανεξάρτητα και αλληλένδετα τριφασικά συστήματα.....	428
5.5.3. Φασική και πολική τάση .....	431
5.5.4. Σύνδεση αστέρα και σύνδεση τριγώνου .....	435
5.5.5. Ισχύς του τριφασικού ρεύματος.....	441
Ανακεφαλαίωση .....	449
Ερωτήσεις .....	450
Ασκήσεις .....	451

**Κεφάλαιο 6****ΕΙΔΙΚΑ ΘΕΜΑΤΑ ΚΑΙ ΕΦΑΡΜΟΓΕΣ****Ενότητα 6.1****Ανόρθωση του εναλλασσόμενου ρεύματος**

6.1.1 - Εισαγωγή – Ανορθωτές.....	456
6.1.2 - Μονοφασικά κυκλώματα ανόρθωσης.....	458
6.1.3 - Τριφασικά κυκλώματα ανόρθωσης .....	463
6.1.4 - Εξομάλυνση και σταθεροποίηση της ανορθωμένης τάσης.....	466
Ανακεφαλαίωση .....	471
Ερωτήσεις .....	472

**ΕΝΟΤΗΤΑ 6.2****Ηλεκτροχημικές εφαρμογές**

6.2.1. Ηλεκτρόλυση.....	474
6.2.2. Εφαρμογές της ηλεκτρόλυσης .....	476
6.2.3. Ηλεκτρολυτική διάβρωση και προστασία.....	477
6.2.4. Ηλεκτρικοί συσσωρευτές.....	479



Ανακεφαλαίωση .....	483
Ερωτήσεις .....	484

### **Ενότητα 6.3**

#### ***Το θερμοηλεκτρικό φαινόμενο***

6.3.1. Το θερμοστοιχείο.....	486
6.3.2. Το φαινόμενο Peltier .....	488
Ανακεφαλαίωση .....	489
Ερωτήσεις .....	489

### **Ενότητα 6.4**

#### ***Το φωτοβολταϊκό στοιχείο***

6.4 Το φωτοβολταϊκό στοιχείο .....	492
Ανακεφαλαίωση .....	496
Ερωτήσεις .....	496

### **Ενότητα 6.5**

#### ***Αγωγιμότητα των αερίων***

6.5.1 Το ηλεκτρικό τόξο .....	498
6.5.2 Ιονισμός των αερίων .....	499
6.5.3 Ο καθοδικός σωλήνας .....	502
Ανακεφαλαίωση .....	504
Ερωτήσεις .....	504

### **Ενότητα 6.6**

#### ***Ο Ηλεκτρισμός της γήινης ατμόσφαιρας***

6.6 Ο Ηλεκτρισμός της γήινης ατμόσφαιρας .....	506
6.6.1 Δημιουργία ηλεκτρικών φορτίων στην ατμόσφαιρα.....	506
6.6.2 Το ηλεκτρικό πεδίο της ατμόσφαιρας .....	507
6.6.3 Ο σχηματισμός του κεραυνού .....	508

6.6.4 Συνέπειες από την πτώση των κεραυνών και προστασία .....	510
Ανακεφαλαίωση .....	512
Ερωτήσεις .....	513
<b>ΒΙΒΛΙΟΓΡΑΦΙΑ</b> .....	514
<b>ΛΕΞΙΛΟΓΙΟ</b> .....	516



# Κεφάλαιο 1

## **ΒΑΣΙΚΕΣ ΓΝΩΣΕΙΣ ΚΑΙ ΕΝΝΟΙΕΣ**



## Ενότητα 1.1

### Ηλεκτρισμός και ηλεκτρικό φορτίο

#### “Διδακτικοί στόχοι”

*Στην ενότητα αυτή θα παρουσιάσουμε μερικά εισαγωγικά στοιχεία σχετικά με την Ιστορία του Ηλεκτρισμού και θα εισαγάγουμε τη βασική έννοια του ηλεκτρικού φορτίου. Συγκεκριμένα θα μάθετε:*

- *Ότι το ηλεκτρικό φορτίο εμφανίζεται σε στοιχειώδη σωματίδια (ηλεκτρόνιο - πρωτόνιο).*
- *Ότι υπάρχει δυο ειδών ηλεκτρικό φορτίο (αρνητικό - θετικό).*
- *Το πώς αλληλεπιδρούν μεταξύ τους τα ηλεκτρικά φορτία.*
- *Τι είναι τα διηλεκτρικά ή μονωτικά υλικά.*
- *Το Νόμο του Κουλόμπ.*

### 1.1.1 Ιστορία του Ηλεκτρισμού - Μηχανικά Ανάλογα

Παρότι ο ηλεκτρισμός ήταν γνωστός από την αρχαιότητα, η χρήση του σε πρακτικές εφαρμογές έχει ιστορία μόλις λίγο μεγαλύτερη από εκατό χρόνια. Κι όμως, στο χρονικό αυτό διάστημα ο εξηλεκτισμός κατάφερε να αλλάξει την καθημερινή ζωή των ανθρώπων περισσότερο από ότι όλες οι άλλες αλλαγές που συντελέστηκαν στο παρελθόν. Και όχι μόνο άλλαξε η ζωή των ανθρώπων, αλλά έχουμε φτάσει στο σημείο οι σημερινές αναπτυγμένες κοινωνίες να αποκτήσουν μια σοβαρότατη εξάρτηση από τον ηλεκτρισμό. Η καλύτερη επιβεβαίωση του γεγονότος αυτού έρχεται κάθε φορά που μια βλάβη του ηλεκτρικού συστήματος μας αναγκάζει προσωρινά να ζήσουμε χωρίς ηλεκτρικό. Βλέπουμε τότε πόσο ριζικά αλλάζει η καθημερινή μας ζωή.

Σε αντίθεση με τη γενικευμένη εφαρμογή του στη σημερινή κοινωνία, ο ηλεκτρισμός και οι νόμοι του δεν είναι γενικά κατανοητοί από τον πολύ κόσμο. Συχνά ακούμε στην καθημερινή ζωή εκφράσεις που έρχονται σε αντίθεση με τη θεωρία και τους νόμους του ηλεκτρισμού. Αυτό συμβαίνει επειδή τα ηλεκτρικά φαινόμενα δεν είναι τόσο προσιτά στην εμπειρία και τις αισθήσεις μας, όσο π.χ. τα μηχανικά.

Αλλά και όσοι σπουδάζουν, ή ασχολούνται επαγγελματικά με τον ηλεκτρισμό αντιμετωπίζουν παρόμοιες δυσκολίες για την κατανόηση ορισμένων φαινομένων. Έτσι πολλές φορές τα ηλεκτρικά φαινόμενα εισάγονται και ερμηνεύονται χρησιμοποιώντας ως παραδείγματα κάποια μηχανικά συστήματα που εμφανίζουν μια παρόμοια συμπεριφορά. Τέτοια παραδείγματα από μηχανικά συστήματα που χρησιμοποιούνται για να εξηγήσουν αντίστοιχα ηλεκτρικά φαινόμενα ή μεγέθη ονομάζονται **μηχανικά ανάλογα**.

Από τα μηχανικά ανάλογα που έχουν χρησιμοποιηθεί κατά καιρούς στην ιστορία του ηλεκτρισμού, άλλα είναι περισσότερο και άλλα λιγότερο επιτυχημένα. Σε αυτό το βιβλίο θα προσπαθήσουμε να χρησιμοποιήσουμε κάποια από αυτά τα μηχανικά ανάλογα που πιστεύουμε ότι συμβάλλουν πράγματι στην κατανόηση των νόμων του ηλεκτρισμού. Για παράδειγμα θα αναφερθούμε στο υδραυλικό ανάλογο της διαφοράς στάθμης μεταξύ δυο συγκοινωνούντων δοχείων για να εισαγάγουμε τη διαφορά δυναμικού, δηλαδή την ηλεκτρική τάση.

Πρέπει να σημειώσουμε ωστόσο ότι σε άλλες περιπτώσεις τα ιστορικά μηχανικά ανάλογα θα πρέπει να αντιμετωπίζονται με μεγάλη επιφύλαξη και προσοχή, ιδιαίτερα, όταν αναφέρονται σε ονόματα διαφόρων ηλεκτρικών και μαγνητικών μεγεθών. Για παράδειγμα, το φυσικό μέγεθος της ηλεκτρεγερτικής δύναμης (ΗΕΔ) μιας ηλεκτρικής πηγής, όπως και αυτό της μαγνητεγερτικής δύναμης (ΜΕΔ) που θα συναντήσουμε στα μαγνητικά κυκλώματα, δεν έχουν καμία σχέση με το φυσικό μέγεθος της *δύναμης* που γνωρίζουμε από τη μηχανική.

Η επιστημονική θεωρία του ηλεκτρισμού άρχισε να αναπτύσσεται το 18ο αιώνα με πρωτεργάτες τους Luiggi και Camillo Galvani (Γκαλβάνι) στην Ιταλία και τον Charles Augustin de Coulomb (Κουλόμπ) στη Γαλλία. Οι πρώτοι έδωσαν το όνομα τους στη μέθοδο επιμεταλλώσεως που ονομάστηκε γαλβανισμός και στο γαλβανόμετρο, ενώ το όνομα του Κουλόμπ δόθηκε στη μονάδα του ηλεκτρικού φορτίου.

Την ίδια αναγνώριση με τον Κουλόμπ είχαν και πολλοί άλλοι επιστήμονες με σημαντική συμβολή στην ανάπτυξη της ηλεκτρομαγνητικής θεωρίας, που τα ονόματά τους έχουν γίνει ευρύτατα γνωστά ως ονομασίες διαφόρων μονάδων ηλεκτρικών και μαγνητικών μεγεθών. Θα έλεγε μάλιστα κανείς ότι η επιστημονική συμβολή των πρωτοπόρων αυτών είναι σήμερα λιγότερο γνωστή από τις μονάδες που πήραν το όνομά τους. Στη συνέχεια αναφέρουμε ενδεικτικά κάποιους από αυτούς τους πρωτεργάτες του ηλεκτρισμού:

- ο Ιταλός Alessandro Volta (Βόλτα) εφευρέτης της ομώνυμης ηλεκτρικής στήλης (1800) έδωσε το όνομά του στη μονάδα της ηλεκτρικής τάσης (βολτ).
- ο Γάλλος André-Marie Ampère (Αμπέρ) που μελέτησε την επίδραση του ηλεκτρικού ρεύματος στην ανάπτυξη μαγνητικού πεδίου (1820) έμεινε γνωστός από τη μονάδα του ηλεκτρικού ρεύματος και τον ομώνυμο νόμο του μαγνητικού πεδίου που θα γνωρίσουμε στο Κεφάλαιο 3.
- ο Γερμανός Georg Simon Ohm (Ωμ), στον οποίο οφείλουμε τον ομώνυμο νόμο (1827) έδωσε το όνομά του στη μονάδα της ηλεκτρικής αντίστασης.
- ο Αμερικανός Joseph Henry (Χένρι) που κατασκεύασε τον πρώτο ηλεκτρομαγνήτη (1928) έμεινε γνωστός από τη μονάδα του συντελεστή αυτεπαγωγής, που στην Ελλάδα προφέρεται συνήθως με το γαλλικό τρόπο (ανρί).



- ο Σέρβος Nikola Tesla (Τέσλα) που από το 1882 έζησε στις ΗΠΑ, όπου και εφεύρε τον κινητήρα επαγωγής (1888), έδωσε το όνομά του στη μονάδα της μαγνητικής επαγωγής.

Άλλοι ερευνητές δεν ήταν τόσο τυχεροί γιατί το όνομά τους δόθηκε σε μονάδες που δεν χρησιμοποιούνται πια, όπως ο μεγάλος Γερμανός μαθηματικός Karl-Friedrich Gauss (Γκάους) (1777-1855) και ο Δανός Hans Christian Oersted (Ερστετ), που πρώτος ανακάλυψε τις μαγνητικές ιδιότητες του ηλεκτρικού ρεύματος το 1820. Η μονάδα γκάους είχε χρησιμοποιηθεί παλαιότερα για τη μαγνητική επαγωγή, ενώ η μονάδα έρστετ για την ένταση του μαγνητικού πεδίου.

Δύο άλλοι επιστήμονες που συνέβαλαν σημαντικά στην ολοκλήρωση της ηλεκτρομαγνητικής θεωρίας είναι ο Άγγλος Michael Faraday (Φάραντέι) που το 1831 διατύπωσε το νόμο της επαγωγής (ανάπτυξη ηλεκτρικής τάσεως από το μεταβαλλόμενο μαγνητικό πεδίο) και ο μαθητής του James Maxwell (Μάξγουελ) από τη Σκωτία, ο οποίος το 1865 ενοποίησε και έδωσε την οριστική της μορφή στην ηλεκτρομαγνητική θεωρία, όπως την ξέρουμε σήμερα. Το όνομα του Φάραντέι δόθηκε στη μονάδα της χωρητικότητας (φαράντ) ενώ το όνομα του Μάξγουελ είχε δοθεί παλαιότερα στη μονάδα της μαγνητικής ροής.

Η ηλεκτρομαγνητική θεωρία έχει λοιπόν ουσιαστικά ολοκληρωθεί με τον Μάξγουελ από τα μέσα περίπου του 19ου αιώνα. Η ηλεκτρική βιομηχανία με τη σειρά της εμφανίστηκε κατά τα τελευταία χρόνια του 19ου και κυρίως στις αρχές του 20ου αιώνα. Με τον όρο ηλεκτρική βιομηχανία εννοούμε τη βιομηχανία παραγωγής ηλεκτρικών συσκευών (λαμπτήρων, κινητήρων, θερμαντικών σωμάτων κτλ.), αλλά και τις επιχειρήσεις που είναι υπεύθυνες για την παραγωγή, τη μεταφορά και τη διανομή της ηλεκτρικής ενέργειας, όπως είναι μέχρι τώρα στην Ελλάδα η ΔΕΗ.

Μεγάλη συμβολή στην ανάπτυξη της ηλεκτρικής βιομηχανίας είχε στις Ηνωμένες Πολιτείες της Αμερικής ο Thomas Edison (Έντισον), ο οποίος το 1879 εφεύρε τον ηλεκτρικό λαμπτήρα πυρακτώσεως. Το 1882 ιδρύθηκε ο πρώτος σταθμός παραγωγής και διανομής ηλεκτρικής ενέργειας στο Λονδίνο, ενώ ο Έντισον ακολούθησε μερικούς μήνες μετά στη Νέα Υόρκη. Ο Έντισον προωθούσε σε όλη του τη ζωή τη χρήση του **συνεχούς ρεύματος**. Παρόλα αυτά, όπως όλοι ξέρουμε, τελικά κυριάρχησε στις περισσότερες εφαρμογές το

**εναλλασσόμενο ρεύμα** που προωθούσε ο ανταγωνιστής του Εντισον George Westinghouse (Γουέστινγκχάους). Μεγάλο ρόλο στην επικράτηση του εναλλασσόμενου πολυφασικού ρεύματος έπαιξε με τις εφευρέσεις του ο Τέσλα, τον οποίο αναφέραμε παραπάνω.

### 1.1.2 Ηλεκτρικό φορτίο

Η λέξη *ηλεκτρισμός* (που είναι κοινή σε όλες τις γλώσσες του κόσμου) προέρχεται από το υλικό που οι Αρχαίοι Έλληνες ονόμαζαν **ήλεκτρον** και που σήμερα είναι πιο γνωστό σαν **κεχριμπάρι**. Το υλικό αυτό έχει μία ιδιότητα, που μπορούμε πολύ εύκολα να διαπιστώσουμε με το παρακάτω πείραμα και που ήταν γνωστή από την αρχαιότητα:

Τρίβουμε ένα κομμάτι κεχριμπάρι (π.χ. μια χάντρα από ένα παλιό κομπολόι) με ένα μάλλινο ύφασμα. Αμέσως μετά παρατηρούμε ότι το κεχριμπάρι μπορεί να έλκει ελαφρά σώματα (π.χ. μικρά κομματάκια χαρτί).

Αργότερα διαπιστώθηκε ότι την ίδια ιδιότητα με το ήλεκτρον έχουν και διάφορα άλλα υλικά όπως το γυαλί, ο εβονίτης (πλαστικό υλικό που προέρχεται από το καουτσούκ με την πρόσληψη θείου και χρησιμοποιείται για μονωτικό υλικό), το βουλοκέρι, το διαμάντι, η πορσελάνη, τα πλαστικά, τα κεραμικά κ.ά.

Στην καθημερινή μας ζωή έχουμε πολλές εμπειρίες παρόμοιων φαινομένων που ονομάζουμε γενικά **στατικό ηλεκτρισμό**. Μπορεί κάποιες φορές να αισθανόμαστε ένα τίναγμα όταν αγγίζουμε το αμάξωμα ενός αυτοκινήτου. Όταν έχουμε περπατήσει σ' ένα μάλλινο χαλί και ακουμπήσουμε το μεταλλικό πόμολο μιας πόρτας μπορεί να αισθανθούμε ένα τίναγμα. Οι δίσκοι βινυλίου των παλιών πικάπ χρειάζονται αντιστατική προστασία για να μη μαζεύουν σκόνη.

Όλα αυτά τα φαινόμενα έχουν την ίδια αιτία που κάνει το ήλεκτρο να έλκει ελαφρά σώματα όταν τριφτεί σε μάλλινο ύφασμα: Με την τριβή εμφανίζεται στατικός ηλεκτρισμός ή, όπως αλλιώς λέμε, τα σώματα που προαναφέραμε **ηλεκτρίζονται**. Όταν ένα σώμα είναι ηλεκτρισμένο λέμε ότι είναι ηλεκτρικά «φορτισμένο» ή αλλιώς ότι έχει **ηλεκτρικό φορτίο**.

❑ Το φυσικό μέγεθος που καθορίζει εάν και κατά πόσο ένα σώμα είναι ηλεκτρισμένο, είναι το ηλεκτρικό φορτίο.

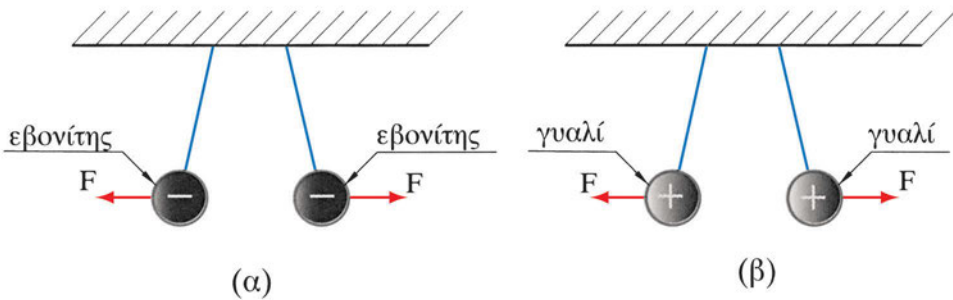
Το ηλεκτρικό φορτίο συμβολίζεται με το Q. Μονάδα του ηλεκτρικού φορτίου είναι το κουλόμπ που συμβολίζεται 1C. Υποπολλαπλάσια του κουλόμπ είναι:

$$\text{Μιλικουλόμπ, } 1\text{mC} = \frac{1}{1000}\text{C} = 10^{-3}\text{C}$$

$$\text{Μικροκουλόμπ, } 1\mu\text{C} = \frac{1}{1.000.000}\text{C} = 10^{-6}\text{C}$$

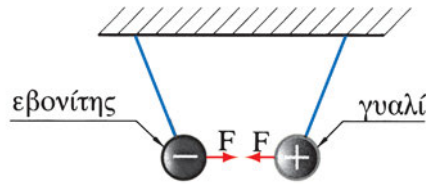
### 1.1.3 Είδη ηλεκτρικού φορτίου

Θα περιγράψουμε τώρα το ακόλουθο πείραμα: παίρνουμε δύο σφαίρες από εβονίτη και τις ηλεκτρίζουμε τρίβοντάς τις με ένα μάλλινο ύφασμα. Κατόπιν τις κρεμάμε από μία κλωστή την καθεμιά, όπως στο σχήμα 1.1.1α. Τότε θα παρατηρήσουμε ότι οι σφαίρες απωθούνται. Το ίδιο θα συμβεί και με δύο ηλεκτρισμένες γυάλινες σφαίρες (Σχ. 1.1.1β).



Σχήμα 1.1.1: Απωστικές ηλεκτρικές δυνάμεις

Αν τώρα κάνουμε το ίδιο πείραμα, αλλά χρησιμοποιήσουμε μια ηλεκτρισμένη σφαίρα από εβονίτη και μια επίσης ηλεκτρισμένη γυάλινη σφαίρα (Σχ. 1.1.2) θα διαπιστώσουμε ότι οι δύο σφαίρες **έλκονται** αντί να απωθούνται.



Σχήμα 1.1.2: Ελκτική ηλεκτρική δύναμη

Από τα παραπάνω πειράματα διαπιστώνουμε λοιπόν τα εξής:

- τα ηλεκτρισμένα σώματα ασκούν δυνάμεις το ένα στο άλλο.
- το ηλεκτρικό φορτίο που αναπτύσσεται στον εβονίτη είναι διαφορετικού είδους από αυτό που αναπτύσσεται στο γυαλί.
- τα σώματα που έχουν το ίδιο είδος φορτίου (γυαλί με γυαλί, εβονίτης με εβονίτη) απωθούνται, ενώ αυτά που έχουν διαφορετικό είδος φορτίου (γυαλί με εβονίτη) έλκονται.

Τα δύο είδη ηλεκτρικού φορτίου που αναπτύσσονται στο γυαλί και τον εβονίτη επικράτησε να ονομάζονται αντίστοιχα *θετικό* και *αρνητικό*. Σε αυτό συνέβαλε το γεγονός ότι τα δύο είδη φορτίου, όταν έρθουν σε επαφή, αλληλοεξουδετερώνονται, όπως όταν προσθέτουμε αρνητικούς και θετικούς αριθμούς στα μαθηματικά. Η επιλογή για το ποιο φορτίο είναι θετικό έγινε με αυθαίρετο τρόπο. Έτσι το ηλεκτρικό φορτίο που εμφανίζεται όταν τρίψουμε ένα κομμάτι γυαλί ονομάστηκε **θετικό φορτίο**, ενώ αυτό που εμφανίζεται όταν τρίβεται ο εβονίτης ονομάστηκε **αρνητικό φορτίο**.

Τα φορτία που είναι του ίδιου είδους ονομάζονται **ομώνυμα**, ενώ αυτά που έχουν διαφορετικό είδος ηλεκτρισμού (δηλ. διαφορετικό πρόσημο) ονομάζονται **ετερόνυμα**. Έτσι έχουμε τον ακόλουθο γενικό κανόνα:

- Τα ομώνυμα φορτία απωθούνται
- Τα ετερόνυμα φορτία έλκονται

Όπως είπαμε παραπάνω, αν φέρουμε σε επαφή τη σφαίρα από γυαλί με τη σφαίρα από εβονίτη θα παρατηρήσουμε ότι το θετικό και το αρνητικό φορτίο εξουδετερώνουν το ένα το άλλο. Έτσι ένα σώμα που έχει θετικό ηλεκτρικό φορτίο  $+Q$  και ίση ποσότητα αρνητικού φορτίου  $-Q$ , έτσι ώστε τα φορτία να αλληλοεξουδετερώνονται σε όλη τη μάζα του σώματος, δεν εμφανίζει καθόλου ηλεκτρικό φορτίο προς τα έξω. Λέμε τότε ότι το σώμα είναι «αφόρτιστο» ή **ηλεκτρικά ουδέτερο**.

❑ **Ηλεκτρικά ουδέτερο ονομάζεται το σώμα που δεν εμφανίζει ηλεκτρικό φορτίο**

### 1.1.4 Διηλεκτρικά ή μονωτικά υλικά

Εάν τα ηλεκτρικά φορτία ήταν εντελώς ελεύθερα να κινηθούν, δεν θα μπορούσαμε να έχουμε ηλεκτρισμένα σώματα. Όπως από ένα τρύπιο δοχείο φεύγει το νερό που περιέχει, έτσι και τα φορτία θα διέρρεαν από τα ηλεκτρισμένα σώματα προς τον περιβάλλοντα χώρο, εάν δεν εμποδιζόταν η κίνησή τους από το μέσον που τα περιβάλλει.

Τα υλικά που δεν επιτρέπουν την κίνηση των ηλεκτρικών φορτίων ονομάζονται **διηλεκτρικά ή μονωτικά υλικά**. Λέγονται επίσης **κακοί αγωγοί** του ηλεκτρισμού.

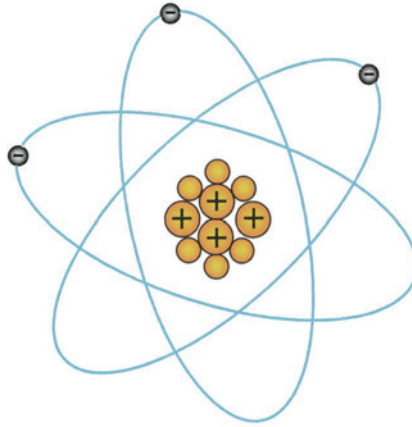
Το πιο συνηθισμένο διηλεκτρικό είναι ο αέρας. Επειδή λοιπόν στα παραπάνω παραδείγματα και πειράματα η κεχριμπαρένια χάντρα και οι σφαίρες από εβονίτη ή γυαλί περιβάλλονταν από αέρα, τα φορτία που απέκτησαν με την τριβή παρέμειναν σε αυτά τα σώματα για αρκετό χρονικό διάστημα, ώστε να γίνουν τα πειράματα που περιγράψαμε παραπάνω.

Άλλα συνηθισμένα μονωτικά υλικά είναι το ξύλο, η πορσελάνη, ο εβονίτης και το γυαλί που αναφέραμε παραπάνω και πολλά άλλα.

Θα πρέπει όμως να πούμε πως κανένα από τα μονωτικά υλικά δεν είναι τέλειο. Έτσι μετά από κάποιο χρονικό διάστημα τα υλικά που είχαμε ηλεκτρίσει θα χάσουν σιγά-σιγά το φορτίο τους, το οποίο θα διαρρεύσει στον αέρα που τα περιβάλλει.

### 1.1.5 Το στοιχειώδες ηλεκτρικό φορτίο - δομή της ύλης

Γνωρίζουμε από τη φυσική και τη χημεία ότι η ύλη αποτελείται από πολύ μικρά σωματίδια που λέγονται **μόρια**. Επίσης γνωρίζουμε ότι τα μόρια αποτελούνται με τη σειρά τους από **άτομα**. Τα άτομα τώρα αποτελούνται από ένα **πυρήνα** που είναι **θετικά φορτισμένος** και από **ηλεκτρόνια** που περιφέρονται γύρω από τον πυρήνα και είναι **αρνητικά φορτισμένα** (Σχ. 1.1.3).



Σχήμα 1.1.3: Τροχιές ηλεκτρονίων

Το θετικό φορτίο του πυρήνα οφείλεται σε θετικά φορτισμένα σωματίδια που λέγονται **πρωτόνια**. Εκτός από πρωτόνια, ο πυρήνας περιέχει και **νετρόνια**<sup>(1)</sup> που ονομάστηκαν έτσι επειδή είναι ηλεκτρικά ουδέτερα. Το φορτίο του πρωτονίου είναι ακριβώς ίσο με αυτό του ηλεκτρονίου, αλλά με διαφορετικό πρόσημο σύμφωνα με αυτά που είπαμε παραπάνω. Το φορτίο αυτό ονομάζεται **στοιχειώδες ηλεκτρικό φορτίο**, συμβολίζεται με το λατινικό γράμμα **e**, έχει μετρηθεί με μεγάλη ακρίβεια και έχει βρεθεί ότι είναι:

$$e = 1,6 \times 10^{-19} \text{ C}$$

Στην πραγματικότητα όλα τα ηλεκτρικά φορτία που παρατηρούμε είναι πολλαπλάσια αυτής της εξαιρετικά μικρής ποσότητας.

Τα άτομα όλων των στοιχείων στη φυσική τους κατάσταση είναι ηλεκτρικά ουδέτερα γιατί διαθέτουν ίσο αριθμό ηλεκτρονίων και πρωτονίων.

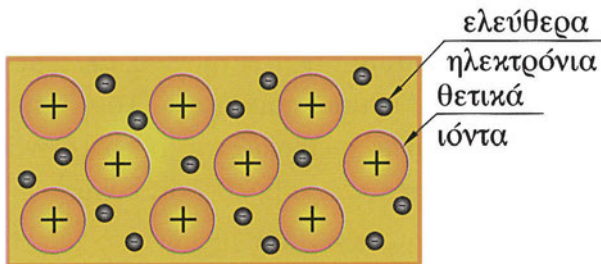
<sup>(1)</sup> Σημείωση: Από το λατινικό *neutron* = ουδέτερο

Τα ηλεκτρόνια περιφέρονται σε διαφορετικές τροχιές (Σχ. 1.1.3) αλλά και σε διαφορετικές **στιβάδες**<sup>(2)</sup>. Τα ηλεκτρόνια που βρίσκονται στην εξωτερική στιβάδα μπορούν να ξεφύγουν σχετικά εύκολα από την τροχιά τους. Όταν για οποιοδήποτε λόγο ένα άτομο χάσει ένα ή περισσότερα ηλεκτρόνια, τότε υπερσχύουν τα θετικά φορτία του πυρήνα και το άτομο αποκτά θετικό φορτίο. Λέγεται τότε **θετικό ιόν**.

Αντίστοιχα ένα άτομο μπορεί να προσελκύσει στην εξωτερική του στιβάδα ένα ή περισσότερα ηλεκτρόνια από άλλα άτομα. Όταν αυτό συμβεί, τότε υπερσχύουν τα αρνητικά φορτία και το άτομο αποκτά αρνητικό φορτίο. Λέγεται τότε **αρνητικό ιόν**<sup>(3)</sup>.

Τα ιόντα δεν είναι απαραίτητο να αποτελούνται από ένα και μόνο άτομο. Υπάρχουν και πιο σύνθετα ιόντα που αποτελούνται από δύο ή περισσότερα άτομα, όπως για παράδειγμα οι χημικές ρίζες (θειική, νιτρική κτλ.) που σχηματίζουν τα αντίστοιχα οξέα, το υδροξύλιο είναι συστατικό τους στοιχείο των βάσεων και άλλα, τα οποία μπορείτε να βρείτε σε ένα βιβλίο Χημείας.

Στη συνέχεια θα μιλήσουμε για μια κατηγορία υλικών που έχουν πολύ μεγάλη εφαρμογή στον ηλεκτρισμό και συγκεκριμένα για τα μέταλλα. Στα μέταλλα εμφανίζεται μια **κρυσταλλική δομή**, η οποία αποτελείται στην ουσία από θετικά φορτισμένα ιόντα, δηλαδή από άτομα που έχουν χάσει έναν αριθμό ηλεκτρονίων (Σχ.1.1.4). Τα θετικά ιόντα βρίσκονται σε καθορισμένες θέσεις μέσα στην κρυσταλλική δομή σε ίσες αποστάσεις το ένα από το άλλο.



Σχήμα 1.1.4: Μεταλλική κρυσταλλική δομή

<sup>(2)</sup> Σημείωση: στιβάδα = στρώμα

<sup>(3)</sup> Σημείωση: Από το αρχαιοελληνικό ιόν=αυτό που θα πάει, θα πορευτεί

Τα ηλεκτρόνια που λείπουν από τα άτομα του μετάλλου είναι ελεύθερα να κινηθούν (με περισσότερη ή λιγότερη δυσκολία ανάλογα με το είδος του μετάλλου και τη θερμοκρασία του) μέσα στη μάζα του μετάλλου. Τα ηλεκτρόνια αυτά ονομάζονται **ελεύθερα ηλεκτρόνια** και δεν ανήκουν σε συγκεκριμένο άτομο. Έτσι το μέταλλο από έξω φαίνεται ηλεκτρικά ουδέτερο στη φυσική του κατάσταση (εάν δεν επιδρά πάνω του κάποιο εξωτερικό αίτιο), αφού έχει τον ίδιο αριθμό θετικών και αρνητικών στοιχειωδών φορτίων.

### 1.1.6 Ερμηνεία της εμφάνισης στατικού ηλεκτρισμού

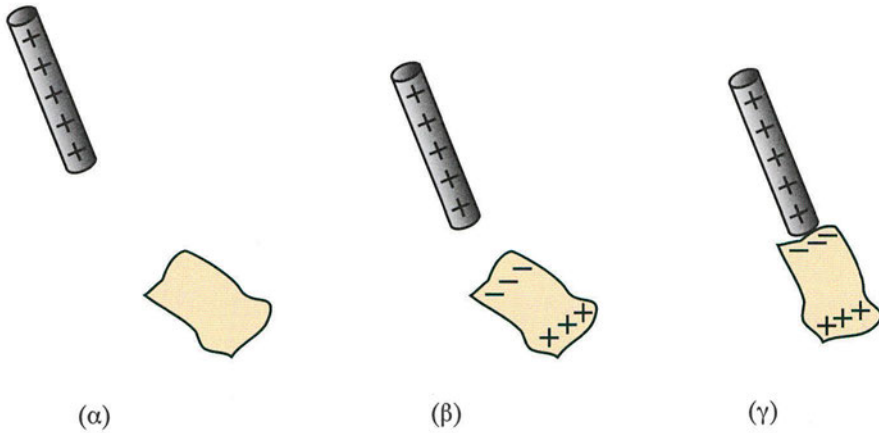
Όπως διαπιστώσαμε προηγουμένως, με την τριβή μπορούμε να ηλεκτρίσουμε ένα σώμα. Στη συνέχεια θα εξηγήσουμε πώς συμβαίνει αυτό με τη βοήθεια όσων είπαμε παραπάνω για τη δομή της ύλης.

Όταν λοιπόν τρίβουμε τα υλικά που προαναφέραμε (π.χ. εβονίτη, γυαλί) με κάποιο μέσον (μάλλινο ή μεταξωτό ύφασμα), μερικά από τα ηλεκτρόνια του ενός από τα δύο σώματα που έρχονται σε επαφή κατά τη διαδικασία της τριβής φεύγουν και πηγαίνουν στο άλλο. Με τον τρόπο αυτό το σώμα που χάνει ηλεκτρόνια αποκτά θετικό φορτίο, ενώ το σώμα που δέχεται τα επιπλέον ηλεκτρόνια φορτίζεται αρνητικά. Συγκεκριμένα, όταν τρίβουμε ένα κομμάτι εβονίτη με μάλλινο ύφασμα, τα ηλεκτρόνια φεύγουν από το μαλλί και πηγαίνουν στον εβονίτη. Έτσι ο εβονίτης αποκτά αρνητικό φορτίο. Αντίστοιχα, όταν το γυαλί τρίβεται με μεταξωτό ύφασμα, τα ηλεκτρόνια φεύγουν από το γυαλί και πάνε στο μετάξι με αποτέλεσμα το γυαλί να αποκτά θετικό φορτίο.

Την ηλεκτρική φόρτιση των σωμάτων με την τριβή τη διαπιστώνουμε στα σώματα που ονομάσαμε μονωτές (εβονίτης, πλαστικά, κ.ά.) γιατί το ηλεκτρικό φορτίο παραμένει εντοπισμένο στο σημείο που αναπτύχθηκε λόγω της τριβής, χωρίς να διασκορπίζεται σε όλη τη μάζα του σώματος.

Ας εξετάσουμε τώρα πώς τα ηλεκτρισμένα σώματα έλκουν κάποια ελαφρά σώματα, όπως μικρά κομματάκια από χαρτί. Ας υποθέσουμε ότι έχουμε μια ράβδο φορτισμένη με θετικό φορτίο, την οποία πλησιάζουμε σε ένα ηλεκτρικά ουδέτερο σώμα, π.χ. ένα κομματάκι χαρτί (Σχ. 1.1.5). Το θετικό φορτίο της ράβδου θα ασκήσει ελκτικές δυνάμεις στα ηλεκτρόνια του ουδέτερου σώματος και θα προκαλέσει έτσι τη μετατόπισή τους προς το μέρος που πλησιάζει η ράβδος. Θα δημιουργηθεί έτσι μια αρνητικά φορτισμένη επιφάνεια κοντά στη ράβδο, ενώ το υπόλοιπο από το αρχικά ουδέτερο σώμα θα αποκτήσει θετικό ηλεκτρικό φορτίο λόγω ελλείμματος ηλεκτρονίων.





Σχήμα 1.1.5: Ηλέκτριση από απόσταση

Η εμφάνιση τώρα ετερόνυμων φορτίων μεταξύ της ράβδου και της επιφάνειας του σώματος που είναι κοντά στη ράβδο δημιουργεί τη δύναμη που έλκει το χαρτί προς την ηλεκτρισμένη ράβδο.

Ακριβώς το ίδιο αποτέλεσμα θα είχε το να πλησιάσουμε μια αρνητικά φορτισμένη ράβδο σε ένα ουδέτερο σώμα. Το αρνητικό φορτίο της ράβδου απομακρύνει σε αυτή την περίπτωση τα ηλεκτρόνια που είναι κοντά στη ράβδο και δημιουργεί μια θετικά φορτισμένη επιφάνεια στο αρχικά ουδέτερο σώμα που έλκεται από το αρνητικό φορτίο της ράβδου.

### 1.1.7 Αρχή διατήρησης του φορτίου

Από την προηγούμενη ανάπτυξη είδαμε ότι κάθε φορά που εμφανίζεται ηλεκτρικό φορτίο, αυτό δεν δημιουργείται εκ του μηδενός, αλλά προέρχεται από μεταφορά (π.χ. δια τριβής) στοιχειωδών ηλεκτρικών φορτίων από ένα σώμα σε ένα άλλο, ή από μετατόπιση του ηλεκτρικού φορτίου στο εσωτερικό ενός σώματος. Αυτό είναι μια εκδήλωση ενός γενικότερου νόμου που ισχύει στον ηλεκτρισμό και ονομάζεται **αρχή διατήρησης του ηλεκτρικού φορτίου**.

Ας θεωρήσουμε **ένα κλειστό σύστημα**, δηλαδή έναν αριθμό από σώματα που δεν ανταλλάσσουν ηλεκτρικά φορτία με τον υπόλοιπο κόσμο. Τέτοιο κλειστό σύστημα είναι για παράδειγμα το σύστημα της ράβδου με το χαρτί στο Σχ. 1.1.5. Σε ένα τέτοιο κλειστό σύστημα το συνολικό ηλεκτρικό φορτίο διατηρείται σταθερό.

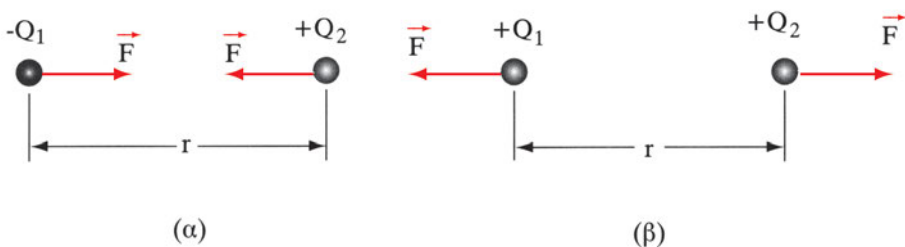
- ❑ Το ηλεκτρικό φορτίο ούτε καταστρέφεται, ούτε δημιουργείται από το μηδέν.
- ❑ Το συνολικό θετικό φορτίο, όπως και το συνολικό αρνητικό φορτίο διατηρούνται σταθερά σε ένα κλειστό σύστημα.

Η αρχή διατήρησης του φορτίου δεν απαγορεύει σε ένα ηλεκτρισμένο σώμα να χάσει το φορτίο του, με την προϋπόθεση ότι το φορτίο αυτό θα μεταφερθεί σε ένα άλλο σώμα. Έτσι ένα σώμα που έχει θετικό ηλεκτρικό φορτίο  $+Q$  μπορεί να γίνει ηλεκτρικά ουδέτερο, εάν δεχθεί ένα αρνητικό ηλεκτρικό φορτίο  $-Q$  από ένα άλλο σώμα. Το σώμα όμως που θα δώσει το φορτίο  $-Q$  θα χάσει αυτό το φορτίο και έτσι, αν ήταν αρχικά ουδέτερο, θα φορτιστεί τώρα θετικά.

### 1.1.8 Νόμος του Κουλόμπ

Διαπιστώσαμε πειραματικά παραπάνω ότι μεταξύ δύο ηλεκτρικά φορτισμένων σωμάτων ασκείται μία δύναμη, η οποία μπορεί να είναι ελκτική ή απωστική, ανάλογα με το αν τα φορτία των δύο σωμάτων είναι ετερόνυμα ή ομόνυμα. Η δύναμη αυτή οφείλεται στα ηλεκτρικά φορτία των δύο σωμάτων.

Σχήμα 1.1.6: Ο νόμος του Κουλόμπ



Ας φανταστούμε δυο μικρές σφαίρες που απέχουν μεταξύ τους απόσταση  $r$  και έχουν φορτία  $Q_1$  και  $Q_2$  αντίστοιχα (Σχ. 1.1.6). Αν οι διαστάσεις των σφαιρών είναι πολύ μικρότερες από τη μεταξύ τους απόσταση  $r$ , μπορούμε να θεωρήσουμε ότι αποτελούν **σημειακά φορτία**. Γενικά σημειακό φορτίο ονομάζουμε ένα φορτισμένο σώμα, του οποίου οι γεωμετρικές διαστάσεις είναι αμελητέες.

Ο νόμος που διατύπωσε ο Κουλόμπ και φέρει το όνομά του μας επιτρέπει να υπολογίσουμε το μέτρο της δύναμης που ασκεί η μια σφαίρα στην άλλη:

$$F = K \frac{Q_1 Q_2}{r^2} \quad (1.1.1)$$

Δηλαδή το μέτρο της δύναμης είναι ανάλογο του γινομένου των δύο φορτίων και αντιστρόφως ανάλογο του τετραγώνου της μεταξύ τους απόστασης. Η φορά της δύναμης είναι ελκτική αν τα φορτία είναι ετερόνυμα (Σχ. 1.1.6α) και απωστική εάν είναι ομώνυμα (Σχ. 1.1.6β).

Η σταθερά  $K$  του νόμου του Κουλόμπ εξαρτάται από το υλικό που υπάρχει μεταξύ των δύο φορτισμένων σφαιρών. Για το κενό (και κατά πολύ καλή προσέγγιση για τον αέρα) η τιμή της σταθεράς αυτής είναι:

$$K = 9 \times 10^9 \frac{\text{Nm}^2}{\text{C}^2}$$

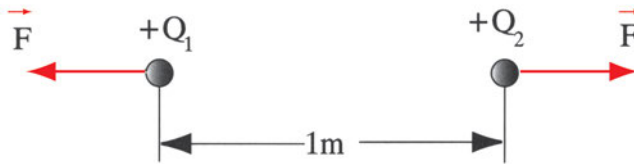
Η σταθερά του νόμου του Κουλόμπ σχετίζεται με ένα χαρακτηριστικό μέγεθος των υλικών που ονομάζεται **διηλεκτρική σταθερά** και συμβολίζεται με το  $\epsilon$ . Ισχύει συγκεκριμένα:

$$K = \frac{1}{4\pi\epsilon} \quad (1.1.2)$$

Όσο πιο μεγάλη είναι η διηλεκτρική σταθερά  $\epsilon$ , τόσο καλύτερο μονωτικό είναι ένα υλικό, και τόσο μικρότερη είναι η σταθερά  $K$  του νόμου του Κουλόμπ. Περισσότερα για τη διηλεκτρική σταθερά και το ρόλο που παίζει στο ηλεκτρικό πεδίο θα μάθετε στο Κεφάλαιο 4.

### ► Παράδειγμα

Δύο ίσα σημειακά θετικά φορτία  $Q_1=Q_2=2000 \mu\text{C}$  βρίσκονται στον αέρα, σε απόσταση μεταξύ τους  $1\text{m}$ . Να βρεθεί η αναπτυσσόμενη δύναμη  $F$  κατά μέτρο, διεύθυνση και φορά.



### Λύση

Τα δυο φορτία είναι:

$$Q_1 = Q_2 = 2000 \mu\text{C} = \frac{2000}{1000000} \text{C} = 2 \times 10^{-3} \text{C}$$

Επειδή τα φορτία είναι και τα δύο θετικά, δηλαδή ομώνυμα, η δύναμη που ασκεί το ένα στο άλλο είναι απωστική. Η διεύθυνση της δύναμης είναι η ευθεία που ενώνει τα δύο σημειακά φορτία και το μέτρο της δίνεται από τον τύπο (1.1.1) με  $r = 1 \text{ m}$ :

$$F = K \frac{Q_1 Q_2}{r^2} = 9 \times 10^9 \frac{\text{Nm}^2}{\text{C}^2} \frac{2 \times 10^{-3} \text{C} \times 2 \times 10^{-3} \text{C}}{1 \text{m}^2} = 36 \times 10^3 \text{ N} = 36 \text{ kN}$$

*Απάντηση:* Η δύναμη που αναπτύσσεται μεταξύ των φορτίων είναι 36 kN, έχει τη διεύθυνση της ευθείας που συνδέει τα δύο σημειακά φορτία και είναι απωστική.

### Ανακεφαλαίωση

- Η λέξη ηλεκτρισμός προέρχεται από το ήλεκτρον (κεχριμπάρι).
- Το ήλεκτρον, όπως και άλλα υλικά, ηλεκτρίζονται με την τριβή και έλκουν ελαφρά σώματα.
- Όταν ένα σώμα είναι ηλεκτρισμένο, λέμε ότι έχει ηλεκτρικό φορτίο.
- Υπάρχει δύο ειδών ηλεκτρικό φορτίο: αρνητικό και θετικό.
- Όταν ένα σώμα έχει ίση ποσότητα θετικού και αρνητικού φορτίου είναι ηλεκτρικά ουδέτερο (αφόρτιστο).
- Τα ομώνυμα φορτία απωθούνται, τα ετερόνυμα φορτία έλκονται.

- Τα πρωτόνια (σωμάτια που βρίσκονται στον πυρήνα των ατόμων) έχουν θετικό ηλεκτρικό φορτίο και τα ηλεκτρόνια (που περιφέρονται γύρω από τον πυρήνα) έχουν αρνητικό ηλεκτρικό φορτίο.
- Το ηλεκτρικό φορτίο ενός ηλεκτρονίου είναι ίσο και αντίθετο με το ηλεκτρικό φορτίο ενός πρωτονίου.
- Τα άτομα όλων των στοιχείων στη φυσική τους κατάσταση είναι ηλεκτρικά ουδέτερα.
- Αν το ουδέτερο άτομο χάσει ένα ή περισσότερα ηλεκτρόνια, φορτίζεται θετικά και λέγεται θετικό ιόν. Αν το άτομο κερδίσει ένα ή περισσότερα ηλεκτρόνια φορτίζεται αρνητικά και λέγεται αρνητικό ιόν.
- Διηλεκτρικά ή μονωτικά υλικά (κακοί αγωγοί του ηλεκτρισμού) είναι τα υλικά που δεν επιτρέπουν την κίνηση των ηλεκτρικών φορτίων.
- Το ηλεκτρικό φορτίο ούτε καταστρέφεται, ούτε δημιουργείται από το μηδέν (αρχή διατήρησης του φορτίου).
- Η δύναμη που ασκείται μεταξύ δύο σημειακών ηλεκτρικών φορτίων είναι ανάλογη των φορτίων και αντιστρόφως ανάλογη του τετραγώνου της απόστασής τους (νόμος Κουλόμπ).

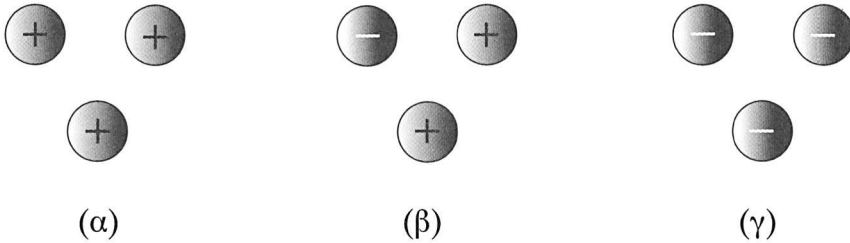
## Πίνακας Συμβόλων και Μονάδων

Μέγεθος	Σύμβολο	Μονάδα
Ηλεκτρικό φορτίο	Q	Κουλόμπ (1C)

## Ερωτήσεις

1. Περιγράψτε μερικές καθημερινές χρήσεις του ηλεκτρισμού στο σπίτι, στο σχολείο και στο αυτοκίνητο. Για κάθε απάντησή σας να αναφέρετε τις συνέπειες που θα είχε η έλλειψη του ηλεκτρισμού.
2. Γιατί τα άτομα των στοιχείων είναι ηλεκτρικά ουδέτερα στη φυσική τους κατάσταση;
3. Όταν ένα σώμα ηλεκτρίζεται, από πού προέρχεται το φορτίο του;
4. Πώς μπορεί να γίνει ένα θετικό ιόν ηλεκτρικά ουδέτερο;
5. Ποια υλικά ονομάζονται μονωτικά;

6. Σημειώστε στα παρακάτω σχήματα τη διεύθυνση και φορά των δυνάμεων που ασκούνται μεταξύ των φορτισμένων σφαιρών.



7. Γιατί μερικές φορές όταν ακουμπήσουμε στο αμάξωμα του αυτοκινήτου αισθανόμαστε ένα τίναγμα; Εξηγήστε το φαινόμενο.

### Ασκήσεις

1. Δίνονται δύο σφαίρες ηλεκτρικά φορτισμένες με  $Q_1 = 1 \text{ C}$  και  $Q_2 = -1 \text{ C}$  που βρίσκονται στον αέρα σε απόσταση μεταξύ τους  $r = 1 \text{ m}$ . Να υπολογιστεί η αναπτυσσόμενη δύναμη σε κάθε σφαίρα κατά μέτρο (σε Κρ), διεύθυνση και φορά. Να σχολιαστεί το αποτέλεσμα. Δίνεται  $10 \text{ N} = 1 \text{ Κρ}$ .

Απ:  $F = 9 \times 10^8 \text{ Κρ}$

2. Αν αφαιρέσουμε δύο ηλεκτρόνια από ένα άτομο, πόσο φορτίο θα αποκτήσει;

Απ:  $Q = + 3,2 \cdot 10^{-19} \text{ C}$

3. Ένα σώμα έχει θετικό φορτίο  $Q=0,16 \mu\text{C}$ . Πόσα ηλεκτρόνια λείπουν από τα άτομα του σώματος;

Απ:  $10^{12}$  (ένα τρισεκατομμύριο)

4. Δυο μικρές σφαίρες έχουν ίσα φορτία και απωθούνται με μια δύναμη  $360 \text{ N}$ , ενώ βρίσκονται στον αέρα σε απόσταση μεταξύ τους  $1 \text{ m}$ . Να υπολογιστεί το φορτίο κάθε σφαίρας.

Απ:  $Q = 200 \mu\text{C}$



## Ενότητα 1.2

### Ηλεκτρικό ρεύμα - ένταση ηλεκτρικού ρεύματος

#### “Διδακτικοί στόχοι”

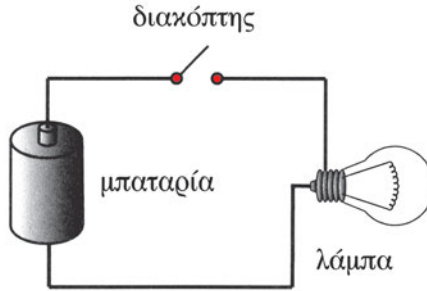
*Με τη μελέτη της ενότητας αυτής οι μαθητές θα είναι σε θέση:*

- να **ορίζουν** το ηλεκτρικό ρεύμα.
- να **αναγνωρίζουν** τα στοιχεία από τα οποία αποτελείται ένα ηλεκτρικό κύκλωμα.
- να **εξηγούν** την πραγματική και τη συμβατική φορά του ρεύματος στους μεταλλικούς αγωγούς.
- να **υπολογίζουν** το μέγεθος της έντασης του ηλεκτρικού ρεύματος και να **γνωρίζουν** τις μονάδες μέτρησής της.
- να **εξηγούν** τι είναι η πυκνότητα του ηλεκτρικού ρεύματος.



### 1.2.1 Κίνηση ηλεκτρικών φορτίων - αγωγοί

Όπως όλοι ξέρουμε, αν τοποθετήσουμε μία μπαταρία σε έναν ηλεκτρικό φακό και πατήσουμε το διακόπτη του, ο λαμπτήρας του φακού θα ανάψει (Σχ. 1.2.1).



Σχήμα 1.2.1: Ηλεκτρικός φακός

Τι είναι αυτό που κάνει το φακό να ανάψει; Από πού προέρχεται το φως που εκπέμπει ο λαμπτήρας; Η πρώτη απάντηση που σκέφτεται ο καθένας είναι ότι η λάμπα ανάβει, γιατί μόλις πατήσουμε το διακόπτη από το φακό «περνάει ρεύμα». Αλλά τι είναι στην πραγματικότητα το ηλεκτρικό ρεύμα;

Στην προηγούμενη ενότητα είδαμε ότι παντού στη φύση υπάρχουν ηλεκτρικά φορτία και ότι τα ηλεκτρικά φορτία αλληλεπιδρούν μεταξύ τους ασκώντας δυνάμεις. Όταν τα φορτία αυτά βρίσκονται μέσα σε μονωτικά υλικά και δεν μπορούν να κινηθούν έχουμε τα φαινόμενα που είδαμε προηγουμένως, και τα οποία ονομάσαμε στατικά ηλεκτρικά φαινόμενα. Όταν όμως τα ηλεκτρικά φορτία έχουν τη δυνατότητα να κινηθούν, τότε παράγεται αυτό που αποκαλούμε **ηλεκτρικό ρεύμα**, και το οποίο κάνει το λαμπτήρα του φακού να ανάβει.

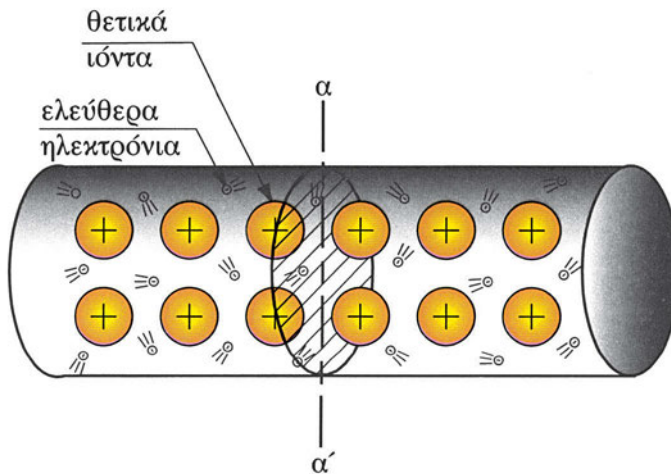
❑ Το ηλεκτρικό ρεύμα δημιουργείται από την κίνηση των ηλεκτρικών φορτίων.

Τα ηλεκτρικά φορτία κινούνται κατά κανόνα μέσα σε υλικά που ονομάζονται **αγωγοί, αγωγίμα υλικά, ή καλοί αγωγοί** του ηλεκτρισμού. Οι αγωγοί σε αντίθεση με τα διηλεκτρικά (μονωτικά) υλικά επιτρέπουν την κίνηση των ηλεκτρικών φορτίων στο εσωτερικό τους.

Οι κυριότεροι αγωγοί με εφαρμογές στην ηλεκτροτεχνία είναι:

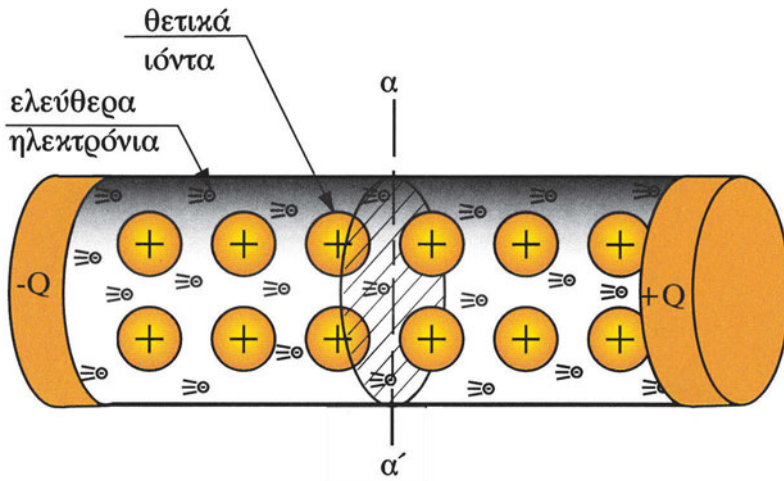
1. Τα **μέταλλα**, από τα οποία περισσότερο αγωγίμα είναι ο άργυρος (ασήμι), ο χαλκός, το αλουμίνιο κ.ά.
2. Τα διαλύματα οξέων και βάσεων, στα οποία υπάρχουν ελεύθερα ιόντα. Τα διαλύματα αυτά ονομάζονται **ηλεκτρολύτες**. Το νερό (όταν δεν είναι αποσταγμένο) επιτρέπει τη διέλευση του ηλεκτρικού ρεύματος, λόγω των ιόντων που περιέχει.
3. Ορισμένα υλικά που ονομάζονται **ημιαγωγοί** (γερμάνιο, πυρίτιο) και έχουν κυρίως εφαρμογές στην ηλεκτρονική.

Οι πιο συνηθισμένοι αγωγοί είναι τα μεταλλικά σύρματα και κυρίως τα χάλκινα σύρματα. Θα δούμε τώρα με ποιο τρόπο **άγουν** ηλεκτρικό ρεύμα τα μέταλλα.



Σχήμα 1.2.2: Η άτακτη κίνηση ηλεκτρονίων δεν δημιουργεί ηλεκτρικό ρεύμα

Στην προηγούμενη ενότητα (Σχ. 1.1.4) είδαμε την κρυσταλλική δομή των μετάλλων που αποτελείται από θετικά φορτισμένα ιόντα και από ελεύθερα να κινηθούν ηλεκτρόνια. Ας φανταστούμε τώρα ένα μεταλλικό αγωγό (π.χ. ένα κομμάτι σύρμα) σε μεγάλη μεγέθυνση, όπως στο Σχ. 1.2.2. Στην περίπτωση αυτή θεωρούμε ότι ο μεταλλικός αγωγός βρίσκεται μακριά από κάθε ηλεκτρική επίδραση οπότε τα ελεύθερα ηλεκτρόνια κινούνται προς όλες τις κατευθύνσεις μεταξύ των ιόντων χωρίς κάποιον ιδιαίτερο προσανατολισμό. Έτσι, σε οποιαδήποτε διατομή α-α του σύρματος όσα ηλεκτρόνια διέρχονται από δεξιά προς τα αριστερά σε ένα ορισμένο χρονικό διάστημα, άλλα τόσα διέρχονται και από αριστερά προς τα δεξιά. Γι' αυτό το λόγο στη διατομή αα' δεν μπορούμε να ανιχνεύσουμε συνολική κίνηση ηλεκτρικών φορτίων, δεν υπάρχει δηλαδή σε αυτή την περίπτωση ηλεκτρικό ρεύμα.



Σχήμα 1.2.3: Ηλεκτρικό ρεύμα σε μεταλλικό αγωγό

Θεωρήστε στη συνέχεια ότι συνδέουμε στα άκρα του σύρματος δύο σώματα, όπως στο Σχ. 1.2.3, τα οποία είναι ηλεκτρικά φορτισμένα με ίσα αλλά ετερόνυμα φορτία  $Q$ . Αφού τα ηλεκτρόνια είναι, όπως γνωρίζουμε, αρνητικά φορτισμένα, απωθούνται από το αρνητικό φορτίο και έλκονται από το θετικό. Έτσι, η κίνηση των ελεύθερων ηλεκτρονίων θα **προσανατολιστεί** τώρα από το

αρνητικά φορτισμένο άκρο του αγωγού (όπου βρίσκεται το φορτίο  $-Q$ ) προς το θετικά φορτισμένο άκρο (όπου βρίσκεται το φορτίο  $+Q$ ). Σε οποιαδήποτε διατομή του μεταλλικού σύρματος αα' θα ανιχνευτεί τώρα κίνηση ηλεκτρικών φορτίων λόγω της προσανατολισμένης αυτής κίνησης των ηλεκτρονίων. Έτσι λοιπόν:

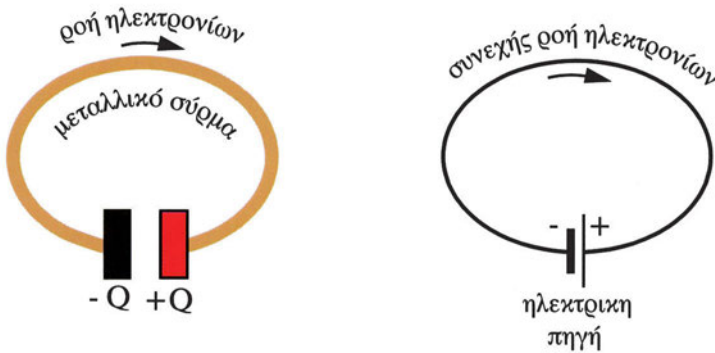
**□ Η προσανατολισμένη ροή ηλεκτρονίων μέσα σε έναν αγωγό είναι μετρήσιμο ηλεκτρικό ρεύμα.**

Όπως είναι γνωστό από την προηγούμενη ενότητα, το θετικά φορτισμένο σώμα που τοποθετήθηκε στο άκρο του αγωγού (Σχ. 1.2.3) έχει έλλειμμα ηλεκτρονίων, ενώ το αρνητικά φορτισμένο σώμα έχει περίσσειμα ηλεκτρονίων. Καθώς λοιπόν τα ηλεκτρόνια φθάνουν στο θετικά φορτισμένο σώμα, μειώνουν το φορτίο του, ώσπου πολύ σύντομα το εξουδετερώνουν. Επίσης το αρνητικά φορτισμένο σώμα, καθώς τα ηλεκτρόνια του μεταλλικού σύρματος που είναι κοντά του θα απομακρυνθούν, θα δεχτεί την επίδραση των θετικών ιόντων του μεταλλικού πλέγματος και έτσι θα χάσει και αυτό πολύ σύντομα το πλεόνασμα ηλεκτρονίων που διέθετε, δηλαδή το αρνητικό ηλεκτρικό φορτίο του.

Έτσι λοιπόν, μετά από πολύ λίγο χρόνο η ροή των ηλεκτρονίων του Σχ. 1.2.3 θα σταματήσει. Στην περίπτωση αυτή το μεταλλικό σύρμα χρησίμευσε απλά για να μεταφέρει το αρνητικό φορτίο  $-Q$  από το αρνητικά φορτισμένο στο θετικά φορτισμένο σώμα. Το αποτέλεσμα είναι να **αποφορτιστούν** και τα δύο σώματα και να γίνουν ηλεκτρικά ουδέτερα.

## 1.2.2. Το ηλεκτρικό κύκλωμα

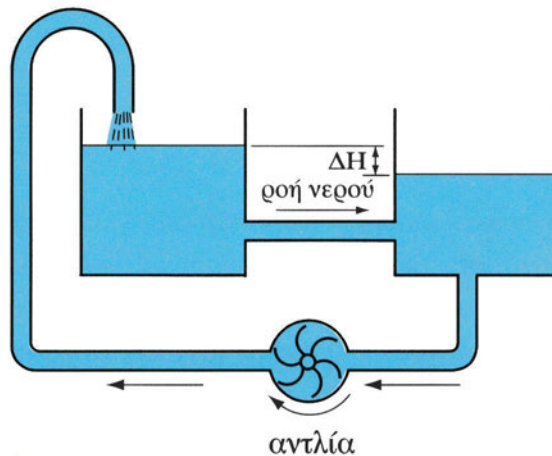
Αν θέλουμε να εξασφαλίσουμε μια συνεχή ροή ηλεκτρικού ρεύματος μέσα στο μεταλλικό αγωγό, θα πρέπει να διατηρούμε με κάποιο τρόπο συνεχώς φορτισμένα τα δύο σώματα στις άκρες του σύρματος. Για να το πετύχουμε αυτό, χρειάζεται να συνδέσουμε τα άκρα του σύρματος με τους **πόλους** μιας **ηλεκτρικής πηγής** (Σχ. 1.2.4).



Σχήμα 1.2.4: Ηλεκτρική πηγή

Η ηλεκτρική πηγή παίζει το ρόλο μιας **αντλίας ηλεκτρονίων**, η οποία παραλαμβάνει τα ηλεκτρόνια που φθάνουν στο **θετικό** της πόλο (ο οποίος αντιστοιχεί στο θετικά φορτισμένο σώμα του Σχ. 1.2.3) και τα μεταφέρει στον **αρνητικό** πόλο (ο οποίος αντιστοιχεί στο θετικά φορτισμένο σώμα του Σχ. 1.2.3). Έτσι οι δύο πόλοι διατηρούνται πάντα φορτισμένοι και έχουμε συνεχώς ροή ηλεκτρονίων, δηλαδή ηλεκτρικό ρεύμα.

Η ιδιότητα αυτή μας επιτρέπει να δούμε την ηλεκτρική πηγή σαν το ηλεκτρικό ανάλογο μιας υδραυλικής αντλίας, όπως αυτή του Σχ. 1.2.5 που κυκλοφορεί συνεχώς το νερό διατηρώντας τη διαφορά στάθμης  $\Delta H$  στα δύο δοχεία σταθερή.



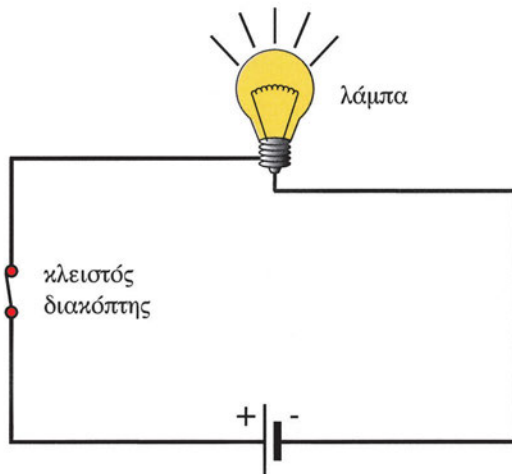
Σχήμα 1.2.5: Υδραυλικό ανάλογο της ηλεκτρικής πηγής

Υπάρχουν ηλεκτρικές πηγές που παράγουν **συνεχές ρεύμα** (όπως αυτό του Σχ.1.2.4) και ηλεκτρικές πηγές που παράγουν **εναλλασσόμενο ρεύμα**. Οι ηλεκτρικές πηγές εναλλασσόμενου ρεύματος έχουν την ιδιότητα να παράγουν ηλεκτρικό ρεύμα, το οποίο “εναλλάσσει” κατεύθυνση. Ενώ οι πηγές συνεχούς ρεύματος δεν εναλλάσσουν το θετικό με τον αρνητικό τους πόλο. Ο θετικός πόλος είναι πάντα θετικός και ο αρνητικός πόλος πάντα αρνητικός.

Το ηλεκτρικό ρεύμα σε όλες τις πρακτικές εφαρμογές κινείται σε μια κλειστή διαδρομή, δηλ. σε ένα **κλειστό ηλεκτρικό κύκλωμα**. Ένα τέτοιο κλειστό κύκλωμα σχηματίζουμε όταν πατάμε το διακόπτη του φακού που είδαμε στο Σχ. 1.2.1.

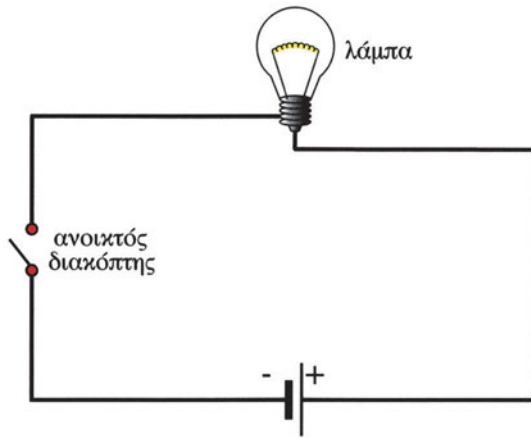
□ Μια αγωγή<sup>(1)</sup> διαδρομή μεταξύ των πόλων μιας ηλεκτρικής πηγής σχηματίζει ένα κλειστό ηλεκτρικό κύκλωμα.

Σε ένα ηλεκτρικό κύκλωμα πρέπει απαραίτητα να υπάρχουν και **διακόπτες** προκειμένου να μπορούμε να σταματήσουμε όποτε θέλουμε τη ροή του ρεύματος.



Σχήμα 1.2.6: Κλειστό ηλεκτρικό κύκλωμα

<sup>(1)</sup> Σημείωση: Αγωγή=αυτός που επιτρέπει, επιδέχεται μεταφορά

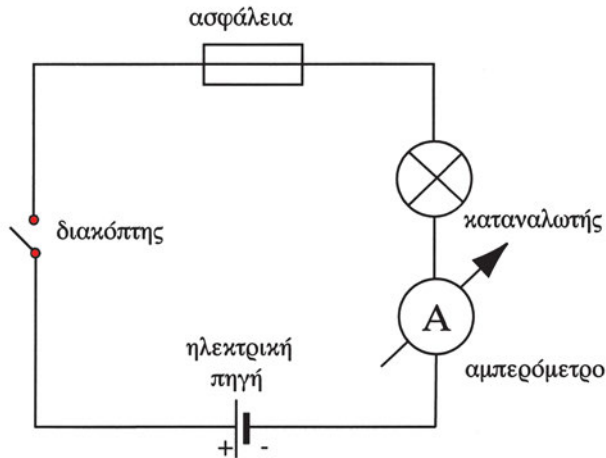


*Σχήμα 1.2.7: Ανοικτό ηλεκτρικό κύκλωμα*

Στο κύκλωμα του σχήματος 1.2.6 η λάμπα θα ανάψει, γιατί, όταν ο διακόπτης είναι **κλειστός**, τα ηλεκτρόνια μπορούν να κυκλοφορούν από τον αρνητικό πόλο της πηγής προς το θετικό μέσω του αγωγού και της λάμπας. Αντίθετα, η λάμπα του σχήματος 1.2.7 δεν θα ανάψει, γιατί ο διακόπτης είναι **ανοικτός** και δεν επιτρέπει στα ηλεκτρόνια να περάσουν. Έτσι η ροή του ρεύματος διακόπτεται. Έχουμε λοιπόν:

**Κλειστός διακόπτης → Κλειστό κύκλωμα → Η λάμπα ανάβει**  
**Ανοικτός διακόπτης → Ανοικτό κύκλωμα → Η λάμπα δεν ανάβει**

Στην καθημερινή ομιλία ακούμε καμιά φορά να λέγεται ότι μια ηλεκτρική συσκευή είναι «κλειστή», εννοώντας ότι η συσκευή δεν λειτουργεί. Σύμφωνα με τα παραπάνω πρέπει να παρατηρήσουμε ότι η έκφραση αυτή δεν είναι σωστή. Όταν μια συσκευή δεν λειτουργεί, ενώ παραμένει συνδεδεμένη σε μια ηλεκτρική πηγή, αυτό γίνεται γιατί ο διακόπτης της συσκευής είναι ανοικτός. Έτσι η προτροπή «κλείσε το ραδιόφωνο», σημαίνει στην πραγματικότητα «άνοιξε το διακόπτη του ραδιοφώνου».



Σχήμα 1.2.8: Ηλεκτρικό κύκλωμα

Τα ηλεκτρικά κυκλώματα περιλαμβάνουν επίσης – εκτός από τις πηγές, τους αγωγούς και τους διακόπτες – και τις συσκευές που χρησιμοποιούν το ηλεκτρικό ρεύμα για διάφορες εφαρμογές (π.χ. λαμπτήρες φωτισμού, θερμαντικά σώματα, κλπ.). Τις συσκευές αυτές τις ονομάζουμε γενικά **καταναλωτές**. Στο ηλεκτρικό κύκλωμα μπορεί να περιλαμβάνονται επίσης όργανα μετρήσεως και ασφάλειες (Σχ. 1.2.8).

Όπως συχνά το διαπιστώνουμε στην πράξη από την καθημερινή χρήση του ηλεκτρισμού, η ροή του ηλεκτρικού ρεύματος αρχίζει αμέσως μόλις κλείσουμε το διακόπτη του ηλεκτρικού κυκλώματος. Με άλλα λόγια, τα ηλεκτρόνια αρχίζουν να κινούνται ταυτόχρονα με το κλείσιμο του διακόπτη. Αυτό γίνεται γιατί το **ηλεκτρικό πεδίο** που προκαλεί την κίνηση των ηλεκτρονίων διαδίδεται αστραπιαία και συγκεκριμένα με την **ταχύτητα του φωτός**. (Για το ηλεκτρικό πεδίο θα μάθουμε στο 4ο Κεφάλαιο). Έτσι όλα τα ηλεκτρόνια του αγωγού αρχίζουν και σταματούν την κίνησή τους πρακτικά ταυτόχρονα.

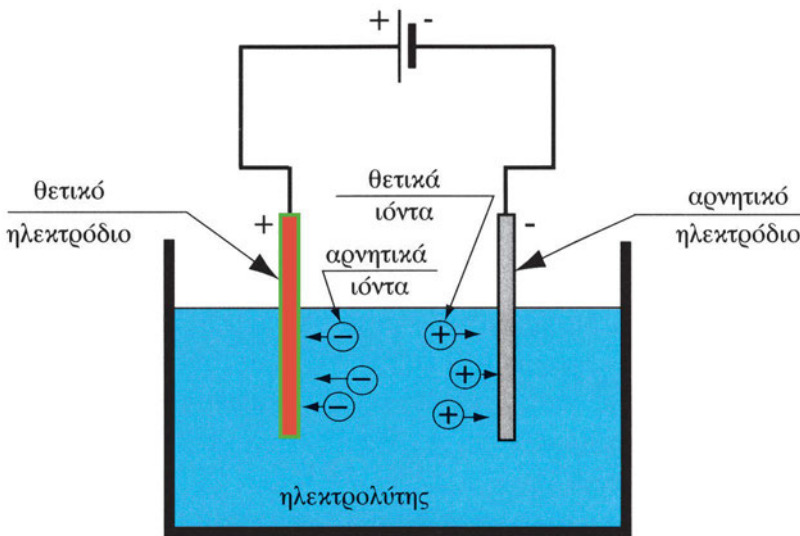
Η κίνηση των ηλεκτρονίων είναι ομοιόμορφη σε όλα τα σημεία του κυκλώματος, δεν έχουμε δηλαδή πουθενά συσσώρευση ηλεκτρονίων. Θα μπορούσαμε να πούμε λοιπόν πως η κίνηση των ηλεκτρονίων διαφέρει ριζικά από αυτή των αυτοκινήτων σε μια οδική αρτηρία, όπου συχνά έχουμε «μποτιλιάρισμα». Η ομοιόμορφη κίνηση των ηλεκτρονίων οφείλεται στο γεγονός ότι τα ηλεκτρόνια έχουν ομώνυμα φορτία και συνεπώς απωθούνται μεταξύ τους. Έτσι αν συναντήσουν μπροστά τους κάποιο εμπόδιο (π.χ. έναν ανοικτό διακόπτη), σταματούν όλα ταυτοχρόνως εκεί, όπου βρίσκονται.



### 1.2.3 Συμβατική φορά ρεύματος

Στα μέταλλα, όπως είδαμε, οι φορείς του ηλεκτρικού ρεύματος είναι τα ηλεκτρόνια, τα οποία είναι αρνητικά φορτισμένα και κινούνται από τον αρνητικό προς το θετικό πόλο της πηγής. Σε άλλους αγωγούς ωστόσο, μπορεί οι φορείς του ηλεκτρικού ρεύματος να είναι θετικά φορτισμένοι (π.χ. θετικά ιόντα).

Ας φανταστούμε ένα διάλυμα, στο οποίο υπάρχουν ταυτόχρονα θετικά και αρνητικά ιόντα (Σχ. 1.2.9). Τα διαλύματα αυτά ονομάζονται **ηλεκτρολύτες**.



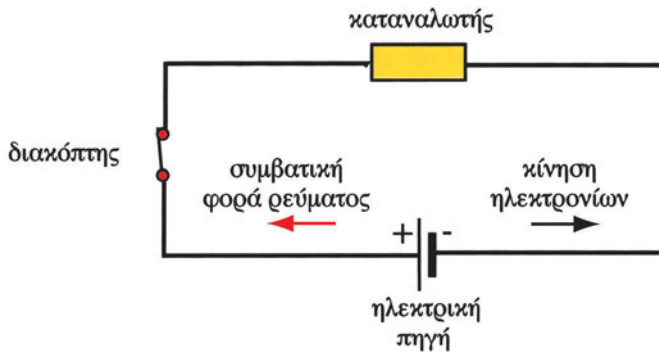
Σχήμα 1.2.9: Ηλεκτρικό ρεύμα σε ηλεκτρολυτικό διάλυμα

Αν στο διάλυμα αυτό εισαγάγουμε δύο **ηλεκτρόδια**, δηλαδή δυο μεταλλικές ράβδους που συνδέονται με τους πόλους μιας πηγής συνεχούς ρεύματος, από το διάλυμα θα περάσει ηλεκτρικό ρεύμα. Στην περίπτωση αυτή τα θετικά ιόντα απωθούνται από το θετικό ηλεκτρόδιο και έλκονται από το αρνητικό. Συνεπώς θα κινούνται από το θετικό ηλεκτρόδιο προς το αρνητικό μεταφέροντας θετικό ηλεκτρικό φορτίο. Τα αρνητικά ιόντα κινούνται αντίθετα, από το αρνητικά φορτισμένο ηλεκτρόδιο προς το θετικά φορτισμένο μεταφέροντας αρνητικό ηλεκτρικό φορτίο. Το να φύγει όμως ένα αρνητικό φορτίο από το αρνητικό ηλεκτρόδιο ισοδυναμεί με το να φτάσει στο ηλεκτρόδιο ένα θετικό φορτίο.

Έτσι, η κίνηση των αρνητικών ιόντων έχει το ίδιο ακριβώς αποτέλεσμα με την κίνηση των θετικών ιόντων: και στις δυο περιπτώσεις θετικό φορτίο μεταφέρεται από το θετικό ηλεκτρόδιο στο αρνητικό.

Βλέπουμε λοιπόν ότι ένα θετικό φορτίο που κινείται προς τη μία κατεύθυνση ισοδυναμεί με ένα αρνητικό φορτίο που κινείται αντίθετα. Δηλαδή ένα θετικό φορτίο που κινείται από το «+» στο «-» έχει ακριβώς το ίδιο αποτέλεσμα με ένα αρνητικό φορτίο που κινείται από το «-» στο «+».

Στην ανάλυση των ηλεκτρικών κυκλωμάτων δεν μας ενδιαφέρει ποιοι είναι οι πραγματικοί φορείς του ηλεκτρικού ρεύματος στο εσωτερικό των αγωγών. Για να απλοποιήσουμε τα πράγματα, έχει επιλεγεί αυθαίρετα μια συμβατική φορά για το ηλεκτρικό ρεύμα. Ως συμβατική φορά του ηλεκτρικού ρεύματος έχει επικρατήσει να θεωρείται αυτή που θα ακολουθούσε ένα θετικό ηλεκτρικό φορτίο (Σχ. 1.2.10). Προφανώς, η συμβατική φορά του ρεύματος είναι αντίθετη από τη φορά της κίνησης των ηλεκτρονίων σε ένα μεταλλικό αγωγό διαρρέομενο από ρεύμα.



Σχήμα 1.2.10: Συμβατική φορά ρεύματος και κίνηση ηλεκτρονίων

### 1.2.4. Ένταση του ηλεκτρικού ρεύματος

Όπως διαπιστώσαμε παραπάνω, το ηλεκτρικό ρεύμα προκαλείται από την κίνηση των ηλεκτρικών φορτίων. Είδαμε όμως επίσης ότι, όταν η κίνηση αυτή είναι άτακτη, όπως π.χ. σε ένα κομμάτι σύρμα που δεν συνδέεται με ηλεκτρική πηγή (Σχ. 1.2.2), δεν δημιουργείται μετρήσιμο ηλεκτρικό ρεύμα. Χρειαζόμαστε λοιπόν, ένα μέγεθος που να προσδιορίζει, εάν ρέει ηλεκτρικό ρεύμα σε ένα κύκλωμα και πόσο είναι αυτό. Το μέγεθος αυτό είναι η **ένταση του ηλεκτρικού ρεύματος**.

□ Ως ένταση του ηλεκτρικού ρεύματος ορίζουμε το συνολικό ηλεκτρικό φορτίο που περνά μέσα από τη διατομή ενός αγωγού ανά δευτερόλεπτο.

Με άλλα λόγια η ένταση του ηλεκτρικού ρεύματος είναι ο *ρυθμός διέλευσης* του ηλεκτρικού φορτίου από μια διατομή. Αν γνωρίζουμε δηλαδή, ότι σε χρόνο  $t$  διέρχεται με σταθερό ρυθμό από τη διατομή  $aa'$  του σύρματος του Σχ. 1.2.3 ηλεκτρικό φορτίο  $Q$ , τότε η ένταση του ηλεκτρικού ρεύματος δίνεται από τον τύπο :

$$I = \frac{Q}{t} \quad (1.2.1)$$

Η ένταση του ηλεκτρικού ρεύματος συμβολίζεται με το γράμμα  $I$  και έχει ως μονάδα μέτρησης το αμπέρ (1A).

Στην επίλυση προβλημάτων χρησιμοποιούνται τα εξής πολλαπλάσια και υποπολλαπλάσια του αμπέρ:

$$\text{Κιλοαμπέρ: } 1 \text{ kA} = 1000 \text{ A} = 10^3 \text{ A}$$

$$\text{Μιλιαμπέρ: } 1 \text{ mA} = 1 / 1000 \text{ A} = 10^{-3} \text{ A}$$

Από τον τύπο (1.2.1) το αμπέρ συνδέεται με το κουλόμπ με την ακόλουθη σχέση:

$$1 \text{ A} = \frac{1 \text{ C}}{1 \text{ s}}$$

Συνεπώς, αν από τη διατομή ενός αγωγού περάσει φορτίο 1 C μέσα σε ένα δευτερόλεπτο, τότε η ένταση του ηλεκτρικού ρεύματος είναι ίση με ένα 1 A.

Από τον τύπο (1.2.1) μπορούμε επίσης να γράψουμε το κουλόμπ ως εξής:

$$1\text{C} = 1\text{A} \times 1\text{s} = 1\text{A} \cdot \text{s}$$

- Δηλαδή 1 C είναι το φορτίο που περνά από τη διατομή ενός αγωγού σε ένα δευτερόλεπτο όταν ο αγωγός διαρρέεται από ηλεκτρικό ρεύμα εντάσεως 1 A.

Ο τύπος (1.2.1) μας επιτρέπει τέλος να ορίσουμε και μια διαφορετική μονάδα για το ηλεκτρικό φορτίο που ονομάζεται **αμπερόρα** (Ah):

$$1\text{Ah} = 1\text{A} \times 3600\text{s} = 3600\text{C}$$

- Δηλαδή 1 Ah είναι το φορτίο που περνά από τη διατομή ενός αγωγού σε μία ώρα, όταν ο αγωγός διαρρέεται από ηλεκτρικό ρεύμα εντάσεως 1 A.

### ➤ Παράδειγμα 1

Να βρεθεί το ηλεκτρικό φορτίο Q που περνά από τη διατομή ενός αγωγού σε 2 h όταν το ηλεκτρικό ρεύμα έχει ένταση 200 mA.

#### *Λύση*

$$t = 2\text{h} = 2 \times 3600\text{s} = 7200\text{s}$$

$$I = 200\text{mA} = 0,2\text{A}$$

Από τη σχέση (1.2.1) λύνουμε ως προς το φορτίο Q:

$$Q = It = 0,2\text{A} \times 7200\text{s} = 1440\text{C}$$

*Απάντηση:* Περνά φορτίο 1440 C

### ➤ Παράδειγμα 2

Από το ηλεκτρικό κύκλωμα μιας θερμάστρας περνά με σταθερό ρυθμό ηλεκτρικό φορτίο 600 C σε κάθε λεπτό. Ποια είναι η ένταση του ρεύματος που διαρρέει τη θερμάστρα;

### Λύση

$$Q = 600 \text{ C}$$

$$t = 1 \text{ min} = 60 \text{ s}$$

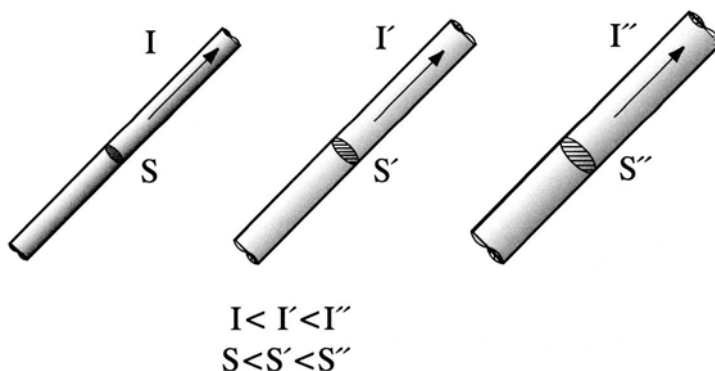
Επομένως έχουμε από τον τύπο (1.2.1):

$$I = \frac{Q}{t} = \frac{600 \text{ C}}{60 \text{ s}} = 10 \text{ A}$$

*Απάντηση:* Η ένταση του ρεύματος είναι 10 A

### 1.2.5 Πυκνότητα ηλεκτρικού ρεύματος

Οι αγωγοί και τα καλώδια που τροφοδοτούν με ηλεκτρικό ρεύμα τους διάφορους καταναλωτές δεν έχουν όλοι την ίδια διατομή (Σχ. 1.2.11). Η διατομή που επιλέγεται για κάθε καταναλωτή εξαρτάται κυρίως από την ένταση του ρεύματος που χρειάζεται για την κανονική του λειτουργία. Όσο μεγαλύτερη είναι η απαιτούμενη ένταση, τόσο μεγαλύτερη διατομή επιλέγεται. Για παράδειγμα, το καλώδιο που τροφοδοτεί ένα ραδιόφωνο ή ένα ηλεκτρικό πορτατίφ είναι πολύ λεπτότερο, έχει δηλαδή πολύ μικρότερη διατομή, από το καλώδιο που τροφοδοτεί τον θερμοσίφωνα ή την ηλεκτρική κουζίνα. Αυτό γίνεται γιατί τόσο ο θερμοσίφοντας, όσο και η ηλεκτρική κουζίνα απαιτούν μεγαλύτερη ένταση ρεύματος για να λειτουργήσουν απ' ό,τι το ραδιόφωνο ή το πορτατίφ.



Σχήμα 1.2.11: Αγωγοί με διαφορετικές διατομές

Το γεγονός ότι επιλέγεται διαφορετική διατομή καλωδίου ανάλογα με την εφαρμογή, δείχνει ότι μας ενδιαφέρει εκτός από την ένταση του ηλεκτρικού ρεύματος και ένα άλλο μέγεθος που είναι η **πυκνότητα ηλεκτρικού ρεύματος** που περνάει από μια διατομή.

□ **Ο λόγος της έντασης του ηλεκτρικού ρεύματος, το οποίο διαρρέει έναν αγωγό, προς το εμβαδόν της διατομής του αγωγού καλείται πυκνότητα του ηλεκτρικού ρεύματος**

Σύμφωνα με τον παραπάνω ορισμό η πυκνότητα  $J$  του ηλεκτρικού ρεύματος  $I$  που περνά από μια διατομή με εμβαδόν  $S$  δίνεται από τον τύπο:

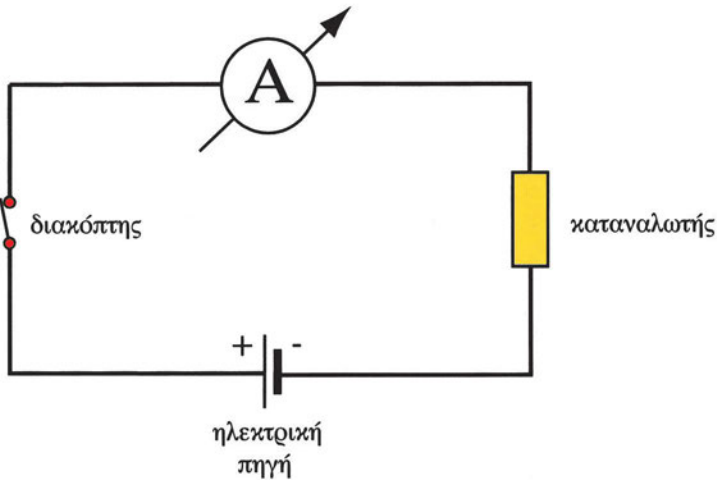
$$J = \frac{I}{S} \quad (1.2.2)$$

Η μονάδα μέτρησης της πυκνότητας είναι το  $1 \text{ A/mm}^2$  (αμπέρ ανά τετραγωνικό χιλιοστό). Δεν χρησιμοποιούμε δηλαδή τη μονάδα της επιφάνειας στο σύστημα SI που είναι το τετραγωνικό μέτρο, γιατί οι διατομές των αγωγών στην ηλεκτροτεχνία είναι πολύ μικρότερες. Έτσι χρησιμοποιούμε το τετραγωνικό χιλιοστό, που στην καθομιλουμένη θα ακούσουμε πολλές φορές να λέγεται και «καρέ».

Στις ηλεκτρικές εγκαταστάσεις οι διατομές των αγωγών επιλέγονται έτσι ώστε η πυκνότητα του ηλεκτρικού ρεύματος να μην ξεπερνάει κάποια όρια. Αποφεύγεται έτσι η υπερθέρμανση των αγωγών.

## 1.2.6 Αμπερόμετρα

Τα όργανα με τα οποία μετρούμε την ένταση του ρεύματος λέγονται αμπερόμετρα (Σχ. 1.2.12).



Σχήμα 1.2.12: Αμπερόμετρο

Τα αμπερόμετρα συνεχούς ρεύματος έχουν δύο ακροδέκτες, οι οποίοι διακρίνονται σε θετικό (+) και αρνητικό (-). Τα αμπερόμετρα διακρίνονται :

1. ανάλογα με τη βαθμολογία της κλίμακας σε :
  - κιλοαμπερόμετρα
  - αμπερόμετρα
  - μιλιαμπερόμετρα
2. ανάλογα με τη χρήση
  - αμπερόμετρα πίνακα
  - φορητά
  - εργαστηριακά

Για να μετρήσουμε την ένταση του ρεύματος, πρέπει να διακόψουμε κάπου το κύκλωμα και να συνδέσουμε το αμπερόμετρο, έτσι ώστε να διαρρέεται από το ρεύμα του κυκλώματος (Σχ. 1.2.8). Όπως θα δούμε και παρακάτω, η συνδεσμολογία αυτή ονομάζεται σύνδεση **σε σειρά**.

**❑ Το αμπερόμετρο συνδέεται σε σειρά στο κύκλωμα, του οποίου θέλουμε να μετρήσουμε το ρεύμα**

Επειδή το αμπερόμετρο συνδέεται σε σειρά στο κύκλωμα, φροντίζουμε να έχει όσο γίνεται μικρότερη εσωτερική ηλεκτρική αντίσταση (για την αντίσταση θα μάθουμε στο επόμενο κεφάλαιο) για να μην επηρεάζει το κύκλωμα στο οποίο γίνεται η μέτρηση.

Όπως είπαμε και παραπάνω, σε ένα κλειστό κύκλωμα όπως αυτό του Σχ. 1.2.8, η ένταση του ρεύματος  $I$  είναι ίδια σε όλα τα σημεία του κυκλώματος. Συνεπώς η ένδειξη του αμπερόμετρου μας δίνει την ένταση σε όλες τις διατομές του κυκλώματος.

### ➤ Παράδειγμα 3

Ένας αγωγός που τροφοδοτεί μία ηλεκτρική θερμάστρα διαρρέεται από ρεύμα  $I = 7,5 \text{ A}$  και έχει διατομή  $S = 2,5 \text{ mm}^2$ . Ποια είναι η πυκνότητα του ρεύματος;

#### Λύση

$$\begin{aligned} \text{Έχουμε} \quad I &= 7,5 \text{ A} \\ S &= 2,5 \text{ mm}^2 \end{aligned}$$

Από τον τύπο (1.2.2)

$$J = \frac{7,5 \text{ A}}{2,5 \text{ mm}^2} = 3 \frac{\text{A}}{\text{mm}^2}$$

*Απάντηση:* Η πυκνότητα του ρεύματος είναι  $3 \text{ A/mm}^2$ .



## Ανακεφαλαίωση

- Το ηλεκτρικό ρεύμα δημιουργείται από την κίνηση των ηλεκτρικών φορτίων.
- Οι αγωγοί επιτρέπουν την κίνηση ηλεκτρικών φορτίων στο εσωτερικό τους σε αντίθεση με τα διηλεκτρικά υλικά.
- Για να έχουμε μετρήσιμο ηλεκτρικό ρεύμα, η κίνηση των ηλεκτρικών φορτίων πρέπει να είναι προσανατολισμένη.
- Οι ηλεκτρικές πηγές συνεχούς ρεύματος παράγουν ηλεκτρικό ρεύμα, το οποίο έχει πάντα την ίδια κατεύθυνση.
- Ένα ηλεκτρικό κύκλωμα αποτελείται από μία τουλάχιστον ηλεκτρική πηγή, από αγωγούς, καταναλωτές, διακόπτες και ενδεχομένως από όργανα μετρήσεως και ασφάλειες.
- Για να διαρρέεται ένα ηλεκτρικό κύκλωμα από ηλεκτρικό ρεύμα, πρέπει το κύκλωμα να είναι *κλειστό*.
- Η συμβατική φορά του ηλεκτρικού ρεύματος σε έναν αγωγό είναι αυτή που θα ακολουθούσε ένα θετικό ηλεκτρικό φορτίο, δηλαδή από το θετικό πόλο της πηγής προς τον αρνητικό. Η κίνηση των ηλεκτρονίων σε ένα μεταλλικό αγωγό έχει την αντίθετη φορά.
- Ένταση του ηλεκτρικού ρεύματος είναι το συνολικό ηλεκτρικό φορτίο που περνά από τη διατομή ενός αγωγού ανά δευτερόλεπτο.
- Ο λόγος της έντασης του ηλεκτρικού ρεύματος, το οποίο διαρρέει έναν αγωγό, προς το εμβαδόν της διατομής του αγωγού ονομάζεται πυκνότητα του ηλεκτρικού ρεύματος

## Πίνακας Συμβόλων και Μονάδων

Μέγεθος	Σύμβολο	Μονάδα
Ένταση ρεύματος	<b>I</b>	Αμπέρ (1A)
Πυκνότητα ρεύματος	<b>J</b>	Αμπέρ ανά mm <sup>2</sup> (1A/ mm <sup>2</sup> )

## Ερωτήσεις

1. Αν κινηθεί μια ηλεκτρικά φορτισμένη ράβδος από εβονίτη θα δημιουργηθεί ηλεκτρικό ρεύμα;
2. Γιατί χρησιμοποιούμε μεταλλικά σύρματα για την ηλεκτρική σύνδεση των οικιακών συσκευών; Η σύνδεση θα μπορούσε να γίνει με άλλο υλικό, π.χ. με μάλλινο νήμα;
3. Γιατί δεν πρέπει να ακουμπάμε μια ηλεκτρική συσκευή με βρεγμένα χέρια;
4. Πώς μπορεί να προσανατολιστεί η κίνηση των ελεύθερων ηλεκτρονίων μέσα σε ένα μεταλλικό σύρμα;
5. Σε ένα κύκλωμα που έχει μια πηγή συνεχούς ρεύματος, με ποιο τρόπο μπορούμε να αλλάξουμε τη φορά του ρεύματος;
6. Όταν πατάτε το διακόπτη στο δωμάτιο σας για να ανάψετε το φως, τι συμβαίνει στο κύκλωμα;
7. Ποια η συμβατική και ποια η πραγματική φορά του ρεύματος στο μεταλλικό σύρμα ενός κυκλώματος συνεχούς ρεύματος;
8. Μπορεί ένα ηλεκτρικό κύκλωμα να διαρρέεται από ηλεκτρικό ρεύμα εάν:
  - α. δεν έχει ηλεκτρική πηγή;
  - β. ανοίξουμε τον διακόπτη;
  - γ. δεν έχει όργανα μετρήσεως;
  - δ. καεί η ασφάλεια;
9. Αν μειωθεί η ένταση του ρεύματος θα μειωθεί ή θα αυξηθεί το φορτίο που περνάει από μία διατομή του αγωγού σε μια ώρα;
10. Σε ένα κύκλωμα η ένταση του ρεύματος διπλασιάζεται. Πόσος χρόνος χρειάζεται τώρα για να περάσουν από τη διατομή του κυκλώματος όσα φορτία περνούσαν πριν σε 1 λεπτό;
11. Συγκρίνετε την ένταση ρεύματος 300 mA με την ένταση που εμφανίζεται, όταν ένα φορτίο 10 C περνάει με σταθερό ρυθμό από τη διατομή ενός αγωγού σε 1 λεπτό.
12. Από έναν αγωγό διέρχεται με σταθερό ρυθμό ηλεκτρικό φορτίο 4 C σε χρόνο 2s. Σε έναν άλλο αγωγό διέρχεται επίσης με σταθερό ρυθμό ηλεκτρικό φορτίο 50 C σε χρόνο 50 s. Σε ποιον αγωγό το ρεύμα έχει μεγαλύτερη ένταση;

13. Σε ένα ηλεκτρικό κύκλωμα αλλάζουμε τον αγωγό με έναν άλλον, που η διατομή του είναι διπλάσια του πρώτου αγωγού, διατηρώντας την ίδια πηγή και την ίδια κατανάλωση. Πότε το ηλεκτρικό ρεύμα θα έχει μεγαλύτερη πυκνότητα;
14. Από την εμπειρία μας γνωρίζουμε ότι, όταν τροφοδοτούμε ένα μεγάλο καταναλωτή, όπως είναι η ηλεκτρική κουζίνα και ο θερμοσίφωνας, χρησιμοποιούμε καλώδια μεγαλύτερης διατομής από τη διατομή των καλωδίων που τροφοδοτούν τους λαμπτήρες. Γιατί;

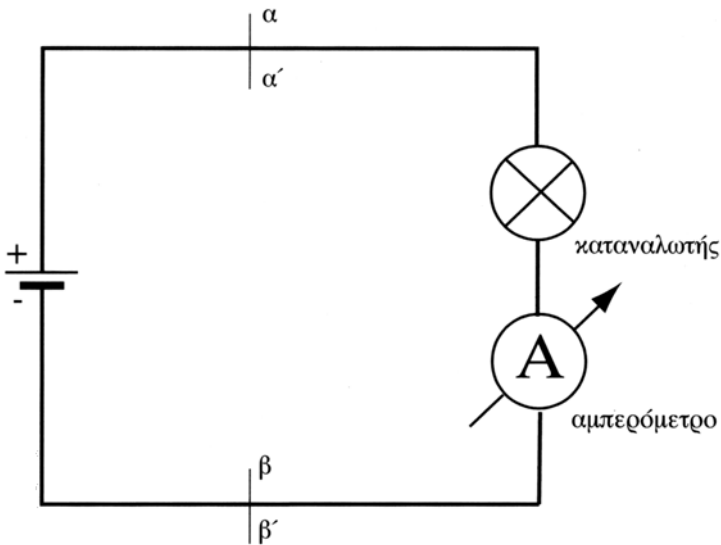
## Ασκήσεις

1. Από τη διατομή ενός αγωγού διέρχεται με σταθερό ρυθμό ηλεκτρικό φορτίο 150 C σε χρόνο 20 s. Να βρεθεί η ένταση του ρεύματος.  
Απ: 7,5 A
2. Σε ένα κύκλωμα μετρήσαμε ένταση ρεύματος 10 A. Πόσο φορτίο πέρασε από μια διατομή του κυκλώματος σε 2 s;  
Απ: 20 C
3. Ένας κεραυνός προκαλεί ένταση ρεύματος 10 kA που διαρκεί 1 ms. Πόσο είναι το ηλεκτρικό φορτίο που εκτονώθηκε μέσω του κεραυνού;  
Απ: 10 C
4. Ένας συσσωρευτής προκαλεί σε ένα κύκλωμα ένταση ρεύματος 200 mA επί τριάντα ώρες. Πόσο φορτίο απέδωσε;  
Απ: 21.600 C ή 6 Ah
5. Να βρεθεί η πυκνότητα του ρεύματος σε έναν αγωγό, αν η ένταση του ρεύματος είναι  $I = 20 \text{ A}$  και το εμβαδόν της διατομής του αγωγού είναι  $4 \text{ mm}^2$ .  
Απ:  $5 \text{ A/mm}^2$
6. Σε έναν αγωγό η πυκνότητα του ρεύματος δεν επιτρέπεται να ξεπεράσει τα  $4 \text{ A/mm}^2$ . Με τον αγωγό αυτό θα τροφοδοτήσουμε έναν καταναλωτή, ο οποίος απαιτεί ρεύμα έντασης 12 A. Πόση πρέπει να είναι η ελάχιστη τυποποιημένη διατομή του αγωγού ώστε να μην παρουσιαστούν προβλήματα κατά τη ρευματοδότηση του καταναλωτή; (Τυποποιημένες διατομές  $1,5 \text{ mm}^2$ ,  $2,5 \text{ mm}^2$ ,  $4 \text{ mm}^2$ ).  
Απ:  $4 \text{ mm}^2$

7. Ένας αγωγός έχει διατομή  $10 \text{ mm}^2$  και η πυκνότητα ρεύματος που μπορεί να δεχτεί χωρίς υπερθέρμανση, είναι  $0,5 \text{ A/mm}^2$ . Ποια είναι η ανώτατη επιτρεπόμενη τιμή έντασης ηλεκτρικού ρεύματος ώστε να μην υπερθερμανθεί;

Απ:  $5 \text{ A}$

8. Στο κύκλωμα του σχήματος το αμπερόμετρο δείχνει  $0,16 \text{ mA}$ .



α) Πόσα ηλεκτρόνια περνούν από τη διατομή  $\alpha\alpha'$  του κυκλώματος σε  $1 \text{ ms}$  και προς ποια κατεύθυνση;

β) Πόσα ηλεκτρόνια περνούν από τη διατομή  $\beta\beta'$  και προς ποια κατεύθυνση;

Απ:  $10^{12}$  (ένα τρισεκατομμύριο)



## Ενότητα 1.3

### Ηλεκτρική τάση - Ηλεκτρεγερτική δύναμη

#### “Διδακτικοί στόχοι”

*Με τη μελέτη της ενότητας αυτής οι μαθητές θα είναι σε θέση:*

- να **ορίζουν** την ηλεκτρική τάση και να **εξηγούν** γιατί ονομάζεται διαφορά δυναμικού.
- να **αναγνωρίζουν** τα ηλεκτρικά στοιχεία.
- να **ορίζουν** την ηλεκτρεγερτική δύναμη μιας ηλεκτρικής πηγής και να **εξηγούν** σε τι διαφέρει από την πολική τάση.
- να **αναγνωρίζουν** το βολτόμετρο και να **γνωρίζουν** πώς χρησιμοποιείται.

### 1.3.1 Ηλεκτρική Τάση (Διαφορά δυναμικού)

Στην προηγούμενη ενότητα είδαμε ότι για να διαρρέεται συνεχώς από ηλεκτρικό ρεύμα ένας αγωγός, πρέπει να συνδεθούν τα άκρα του στους πόλους μιας ηλεκτρικής πηγής. Οι ηλεκτρικές πηγές εισάγουν στο ηλεκτρικό κύκλωμα ένα άλλο μέγεθος που ονομάζεται **ηλεκτρική τάση**, και το οποίο θα εξετάσουμε σε αυτή την ενότητα.

Είδαμε παραπάνω δύο φορτισμένα με αντίθετο φορτίο σώματα (Σχ. 1.2.3) που τα συνδέσαμε με ένα αγωγίμο σύρμα. Είδαμε επίσης το ηλεκτρικό κύκλωμα ενός φακού (Σχ. 1.2.5). Και στις δύο περιπτώσεις είχαμε ροή ηλεκτρικού ρεύματος διότι τα αρνητικά φορτισμένα ελεύθερα ηλεκτρόνια του μεταλλικού αγωγού απωθούνται από τον αρνητικό πόλο της πηγής (ή το αρνητικά φορτισμένο σώμα) και έλκονται από το θετικό πόλο της πηγής (ή το θετικά φορτισμένο σώμα).

Οι δυνάμεις που ασκούνται στα ηλεκτρικά φορτία είναι λοιπόν αυτές που δημιουργούν τις *προϋποθέσεις* για τη ροή ηλεκτρικού ρεύματος. Τονίζουμε τη λέξη *προϋποθέσεις*, διότι αν για παράδειγμα ο διακόπτης είναι ανοικτός ή τα δυο σώματα μονωμένα μεταξύ τους, δεν θα έχουμε ροή ρεύματος. Το αποτέλεσμα αυτών των δυνάμεων είναι ότι τα ηλεκτρικά φορτία *τείνουν* να κινηθούν και θα το κάνουν, εάν βρουν αγωγίμο δρόμο. Το μέγεθος που εκφράζει στην Ηλεκτροτεχνία την «τάση» ανάπτυξης ηλεκτρικού ρεύματος είναι η **ηλεκτρική τάση ή διαφορά δυναμικού**.

□ Η διαφορά δυναμικού μεταξύ δυο σημείων Α και Β εκφράζει την «τάση» που εμφανίζει ένα θετικό ηλεκτρικό φορτίο να κινηθεί από το σημείο Α στο σημείο Β.

Όπως φαίνεται από τον παραπάνω ορισμό η ηλεκτρική τάση ορίζεται πάντα *μεταξύ δύο σημείων*.

Η ηλεκτρική τάση συμβολίζεται με το γράμμα  $U$  και η μονάδα της είναι το βολτ (1V). Χρησιμοποιούνται ακόμα οι πολλαπλάσιες και υποπολλαπλάσιες μονάδες:

Κιλοβόλτ:  $1 \text{ KV} = 1000 \text{ V} = 10^3 \text{ V}$

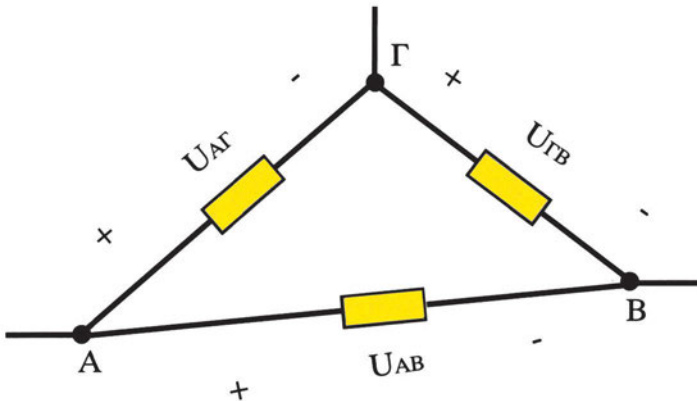
Μιλιβόλτ:  $1 \text{ mV} = \frac{1}{1000} \text{ V} = 10^{-3} \text{ V}$

Συμβολίζουμε τη διαφορά δυναμικού (ηλεκτρική τάση) μεταξύ των σημείων A και B ως  $U_{AB}$ . Η ηλεκτρική τάση μεταξύ ενός σημείου και του ίδιου του σημείου είναι πάντα μηδέν:

$$U_{AA} = U_{BB} = 0 \quad (1.3.1)$$

Εάν έχουμε τρία σημεία A, B, Γ σε ένα κύκλωμα (Σχ. 1.3.1), τότε η ηλεκτρική τάση μεταξύ των σημείων A και B,  $U_{AB}$ , είναι το αλγεβρικό άθροισμα των τάσεων  $U_{AG}$  και  $U_{GB}$ :

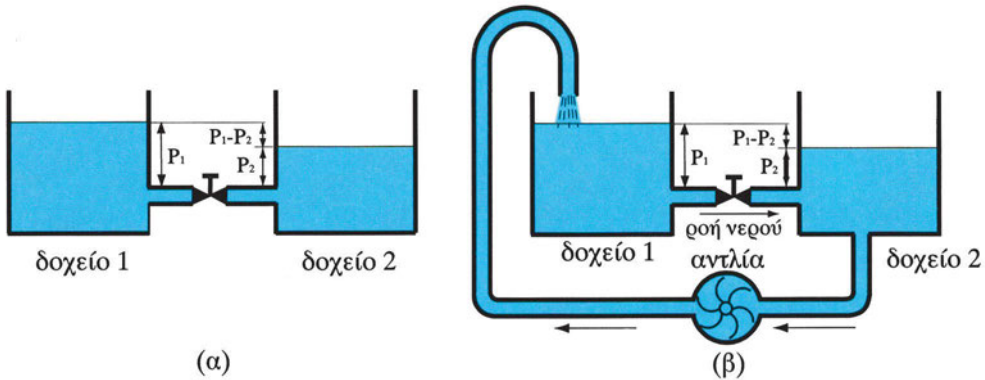
$$U_{AB} = U_{AG} + U_{GB} \quad (1.3.2)$$



Σχήμα 1.3.1: Διαφορά δυναμικού μεταξύ σημείων

Στο προηγούμενο κεφάλαιο είδαμε την ηλεκτρική πηγή σαν αντλία ηλεκτρικών φορτίων. Αυτό μας οδηγεί στο υδραυλικό ανάλογο του Σχήματος 1.3.2, το οποίο μπορεί να βοηθήσει στην καλύτερη κατανόηση της ηλεκτρικής τάσης.





Σχήμα 1.3.2: Υδραυλικό ανάλογο της ηλεκτρικής τάσης

Τα δυο δοχεία 1 και 2 είναι γεμάτα νερό και συνδέονται με ένα σωλήνα. Στο μέσον του σωλήνα είναι τοποθετημένη μία στρόφιγγα, με την οποία μπορούμε να επιτρέψουμε τη διέλευση ή όχι του νερού από το δοχείο 1 στο δοχείο 2. Στο Σχ. 1.3.2α η στρόφιγγα είναι κλειστή και η στάθμη του νερού στο δοχείο 1 είναι υψηλότερη από τη στάθμη του δοχείου 2. Επομένως το νερό του δοχείου 1 ασκεί μεγαλύτερη πίεση στη στρόφιγγα από ό,τι το νερό του δοχείου 2 ( $P_1 > P_2$ ). Υπάρχει δηλαδή διαφορά πιέσεων  $P_1 - P_2$ , η οποία οφείλεται στη διαφορά στάθμης των δύο δοχείων.

Αν η στρόφιγγα ανοίξει, τότε θα αρχίσει το νερό να ρέει από το δοχείο 1 στο δοχείο 2 λόγω διαφοράς πιέσεων. Η διαφορά αυτή των πιέσεων αντιστοιχεί στην ηλεκτρική τάση και η ροή του νερού στο ηλεκτρικό ρεύμα. Όπως δηλαδή η διαφορά της στάθμης στα δύο δοχεία προκαλεί τη ροή του νερού έτσι και η διαφορά δυναμικού σε δύο σημεία ενός κλειστού κυκλώματος προκαλεί ηλεκτρικό ρεύμα.

Συνδέουμε τώρα τον πυθμένα του δοχείου 2 με το δοχείο 1 και παρεμβάλουμε μία αντλία (όπως στο Σχ. 1.3.2β). Με τη βοήθεια της αντλίας όσο νερό διέρχεται από τη στρόφιγγα επιστρέφει από το δοχείο 2 στο δοχείο 1, οπότε διατηρείται σταθερή η στάθμη του νερού και στα δύο δοχεία. Έτσι η ροή μέσω της στρόφιγγας είναι συνεχής και σταθερή.

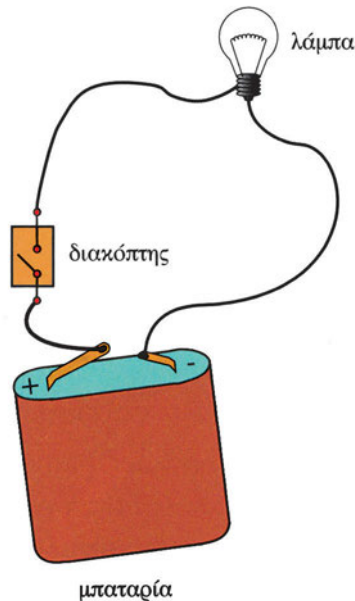
Σε αυτή την περίπτωση, η αντλία αντιστοιχεί στην ηλεκτρική πηγή και τα δοχεία με τις διαφορετικές στάθμες νερού στους πόλους της πηγής. Το δοχείο

με την υψηλότερη στάθμη αντιστοιχεί στο θετικό πόλο της πηγής, ενώ το δοχείο με τη χαμηλότερη στάθμη στον αρνητικό πόλο. Το μηχανικό ανάλογο του Σχ. 1.3.2 εξηγεί γιατί η ηλεκτρική τάση ονομάζεται επίσης διαφορά δυναμικού. Παρατηρούμε επίσης ότι σε ένα κύκλωμα η ηλεκτρική πηγή προσφέρει την *ενέργεια* που χρειάζεται για να κινηθούν τα ηλεκτρόνια.

Όπως είδαμε λοιπόν από τα παραπάνω:

**□ Η ηλεκτρική τάση προκαλεί την εμφάνιση ηλεκτρικού ρεύματος σε ένα κλειστό κύκλωμα.**

Ηλεκτρικό ρεύμα δεν μπορεί να υπάρξει δίχως ηλεκτρική τάση. Αντίθετα, ηλεκτρική τάση υπάρχει χωρίς να προκαλείται ηλεκτρικό ρεύμα. Αυτό συμβαίνει για παράδειγμα όταν ένα κύκλωμα είναι ανοιχτό (Σχ. 1.3.3). Για παράδειγμα ένας ρευματοδότης (πρίζα) έχει ηλεκτρική τάση ανάμεσα στους ακροδέκτες του, αλλά αν δεν συνδέσουμε κάποια ηλεκτρική συσκευή δεν θα υπάρξει ηλεκτρικό ρεύμα.



Σχήμα 1.33: Ανοικτό ηλεκτρικό κύκλωμα

Μερικές από τις πιο συνήθεις τάσεις που συναντάμε στην καθημερινή ζωή, φαίνονται στον πίνακα 1:

*Πίνακας 1.3.1. Διάφορες τάσεις που συναντάμε στην καθημερινή ζωή*

Εφαρμογή	Τάση
Μπαταρία αυτοκινήτου (συσσωρευτής)	12 V
Κοινές μπαταρίες (ξηρά στοιχεία)	1,5 V έως 9 V
Οικιακές εγκαταστάσεις	220 V (εναλλασσόμενη)
Γραμμές υψηλής και υπερυψηλής τάσης	150 kV και 400 kV
Τάση ανάμεσα στα σύννεφα και ανάμεσα στα σύννεφα και τη γη	μέχρι 1.000.000 kV

### 1.3.2 Οι ηλεκτρικές πηγές

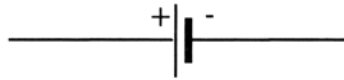
Όπως είδαμε παραπάνω για να δημιουργηθεί ηλεκτρικό ρεύμα, πρέπει να έχουμε ηλεκτρική τάση μεταξύ δύο σημείων ενός κλειστού κυκλώματος. Την ηλεκτρική τάση σε ένα κύκλωμα διατηρούν οι ηλεκτρικές πηγές. Στο κεφάλαιο αυτό και στο επόμενο θα αναφερθούμε σε ηλεκτρικές πηγές που προκαλούν ροή ηλεκτρικού ρεύματος προς μια μόνο κατεύθυνση. Οι πηγές αυτές ονομάζονται πηγές **συνεχούς τάσης**. Αναφέρονται επίσης και ως πηγές συνεχούς ρεύματος, επειδή προκαλούν συνεχές ρεύμα.

Οι κυριότερες πηγές συνεχούς τάσης είναι τα ηλεκτρικά στοιχεία και οι συσσωρευτές (μπαταρίες). Οι πιο συνηθισμένες πηγές εναλλασσόμενης τάσης είναι οι γεννήτριες εναλλασσόμενου ρεύματος που μετατρέπουν μηχανική ενέργεια σε ηλεκτρική στους σταθμούς παραγωγής ηλεκτρικής ενέργειας.

Κάθε ηλεκτρική πηγή έχει δύο πόλους (ακροδέκτες). Στην περίπτωση των πηγών συνεχούς ρεύματος ο ένας πόλος της πηγής χαρακτηρίζεται **θετικός** και συμβολίζεται με το «+» και ο άλλος **αρνητικός** και συμβολίζεται με το «-».

□ Η πολική τάση της πηγής είναι η διαφορά δυναμικού μεταξύ του θετικού και του αρνητικού πόλου της.

Στα ηλεκτρικά κυκλώματα το σύμβολο της πηγής συνεχούς τάσης είναι αυτό που φαίνεται στο Σχ. 1.3.4.



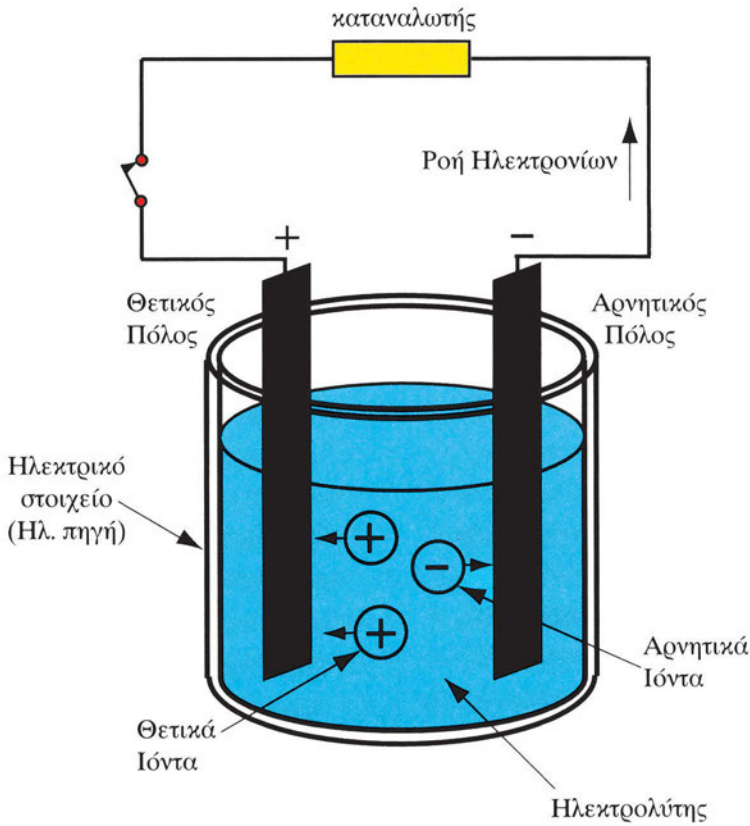
Σχήμα 1.3.4: Σύμβολο πηγής συνεχούς τάσεως

### 1.3.3 Τα ηλεκτρικά στοιχεία

Μια απλοποιημένη παράσταση ηλεκτρικού στοιχείου φαίνεται στο Σχ. 1.3.5. Το στοιχείο αποτελείται από ένα δοχείο μέσα στο οποίο υπάρχει διάλυμα ηλεκτρολύτη (π.χ. διάλυμα θειικού οξέος). Στο διάλυμα είναι τοποθετημένες δύο μεταλλικές ράβδοι ή λάμες, που ονομάζονται **ηλεκτρόδια**. Το κάθε ηλεκτρόδιο μπορεί να είναι κατασκευασμένο από διαφορετικό υλικό. Για παράδειγμα το ένα μπορεί να είναι από χαλκό και το άλλο από ψευδάργυρο. Τα ηλεκτρόδια καταλήγουν σε δύο πόλους έξω από τον ηλεκτρολύτη.

Μέσα στο διάλυμα του ηλεκτρολύτη συμβαίνουν τα εξής: Το μόριο του ηλεκτρολύτη, στην περίπτωση μας, του θειικού οξέος, διασπάται και σχηματίζει ιόντα. **Θετικά** ιόντα υδρογόνου και **αρνητικά** ιόντα θειικής ρίζας. Το ιόν του υδρογόνου είναι ένα άτομο υδρογόνου που του λείπει το ηλεκτρόνιο, ενώ στο ιόν της θειικής �ίζας περισιεύουν δύο ηλεκτρόνια.

Τα ιόντα κινούνται μέσα στο διάλυμα σε αντίθετες κατευθύνσεις. Τα ιόντα του υδρογόνου κατευθύνονται στο ηλεκτρόδιο του χαλκού, ενώ τα ιόντα της θειικής ρίζας κατευθύνονται στο ηλεκτρόδιο του ψευδάργυρου.



Σχήμα 1.3.5: Σχηματική παράσταση ηλεκτρικού στοιχείου

Συγκεντρώνονται έτσι στο ηλεκτρόδιο του χαλκού ιόντα με έλλειμμα ηλεκτρονίων και στο ηλεκτρόδιο του ψευδάργυρου ιόντα με περίσσειμα ηλεκτρονίων. Το αποτέλεσμα είναι το ηλεκτρόδιο του χαλκού να φορτιστεί θετικά. Γίνεται έτσι ο **θετικός πόλος** του ηλεκτρικού στοιχείου, ενώ το ηλεκτρόδιο του ψευδάργυρου φορτίζεται αρνητικά και γίνεται ο **αρνητικός πόλος** του στοιχείου. Έτσι, ανάμεσα στους δύο πόλους του ηλεκτρικού στοιχείου δημιουργείται ηλεκτρική τάση.

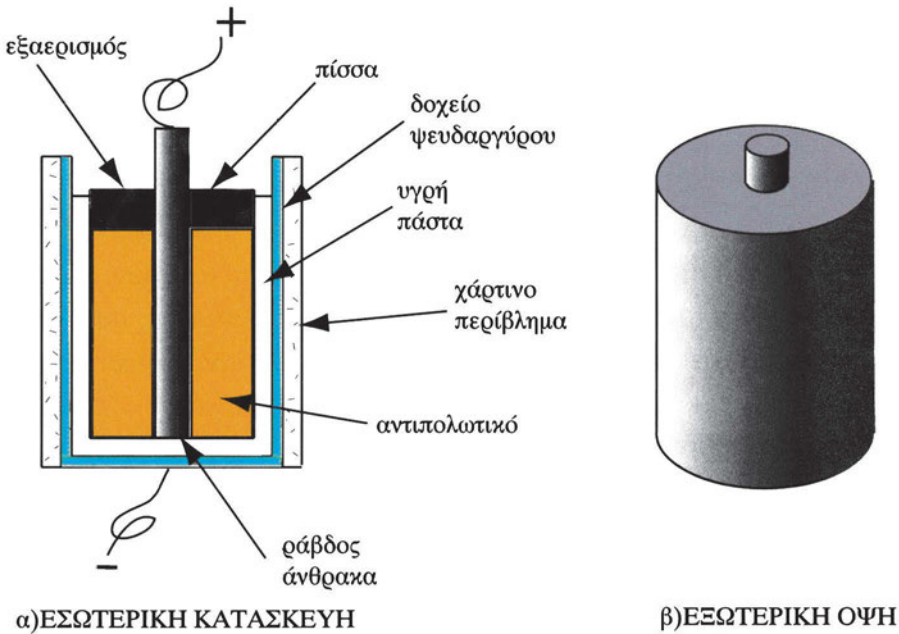
Αν συνδέσουμε εξωτερικά τους πόλους του ηλεκτρικού στοιχείου σε ένα ηλεκτρικό κύκλωμα και κλείσουμε το διακόπτη, τότε θα αρχίσει να κυκλοφορεί ρεύμα ανάμεσα στους πόλους του στοιχείου (Σχ. 1.3.5). Ηλεκτρόνια δηλαδή από τον αρνητικό πόλο του στοιχείου μετακινούνται μέσα από το σύρμα προς τον θετικό πόλο.

Προσέξτε στο σημείο αυτό την αναλογία του στοιχείου με την «αντλία ηλεκτρικών φορτίων» που είδαμε παραπάνω. Στο εσωτερικό του στοιχείου έχουμε ροή θετικών φορτίων προς τον θετικό πόλο και αρνητικών προς τον αρνητικό πόλο του στοιχείου. Διασφαλίζεται έτσι η συνεχής ροή ρεύματος στο εξωτερικό ηλεκτρικό κύκλωμα με συμβατική φορά από το θετικό στον αρνητικό πόλο της πηγής.

Ένα ηλεκτρικό στοιχείο δεν μπορεί να λειτουργεί επ' άπειρον. Όσο περνάει ρεύμα, τα ιόντα του διαλύματος αντιδρούν χημικά με τα ηλεκτρόδια και σιγά - σιγά τα καταστρέφουν. Τα ηλεκτρόδια διαλύονται σταδιακά στο διάλυμα ή δημιουργούνται επικαθίσεις στην επιφάνεια τους. Τότε λέμε ότι το ηλεκτρικό στοιχείο **εξαντλήθηκε**, δεν μπορεί δηλαδή να δώσει πια ηλεκτρική τάση.

Το ηλεκτρικό στοιχείο που περιγράψαμε, ονομάζεται **υγρό** ηλεκτρικό στοιχείο. Υπάρχουν και **ξηρά** ηλεκτρικά στοιχεία, οι γνωστές «μπαταρίες» που χρησιμοποιούμε στις διάφορες εφαρμογές της καθημερινής ζωής σε ραδιόφωνα, ηλεκτρικούς φακούς, κτλ.

Ο πιο συνηθισμένος τύπος ξηρού στοιχείου είναι το ξηρό στοιχείο Λεκλανσιέ (Σχ. 1.3.6). Σε αυτό το στοιχείο ο θετικός πόλος είναι από άνθρακα και βρίσκεται στο κέντρο, ενώ ο αρνητικός πόλος είναι από ψευδάργυρο και αποτελεί το δοχείο που περιέχει τον ηλεκτρολύτη. Μέσα στο δοχείο ο ηλεκτρολύτης είναι σε μορφή παχύρρευστης **πάστας** μαζί με μια ουσία που βελτιώνει τη λειτουργία του στοιχείου και ονομάζεται **αντιπολωτικό** υλικό. Στο πάνω μέρος η μπαταρία σφραγίζεται με πίσσα ή άλλο μονωτικό υλικό. Το δοχείο ψευδάργυρου καλύπτεται επίσης με μονωτικό (χαρτί ή πλαστικό φύλλο), εκτός από ένα κεντρικό μέρος στη βάση του στοιχείου, που αποτελεί τον αρνητικό πόλο.



Σχήμα 1.3.6: Ξηρό στοιχείο Λεκλανσιέ.

Εκτός από τις κλασικές μπαταρίες ξηρού τύπου χρησιμοποιούνται πολύ και οι **αλκαλικές** μπαταρίες, που έχουν μεγαλύτερο κόστος. Παρουσιάζουν όμως ορισμένα πλεονεκτήματα και συγκεκριμένα έχουν μεγαλύτερη διάρκεια ζωής, δεν βγάζουν υγρά και παρουσιάζουν μεγαλύτερη αντοχή σε αντίξοες συνθήκες λειτουργίας. Αλκαλικές είναι και οι μικροσκοπικές μπαταρίες που χρησιμοποιούνται σε εφαρμογές όπως τα ρολόγια χειρός, οι φωτογραφικές μηχανές, οι αναπτήρες, κτλ.

Τα ηλεκτρικά στοιχεία, όταν εξαντληθούν, αχρηστεύονται. Υπάρχουν όμως και **επαναφορτιζόμενα** ηλεκτρικά στοιχεία που ονομάζονται **συσσωρευτές**, όπως η μπαταρία του αυτοκινήτου. Οι συσσωρευτές χρησιμοποιούνται ως **αποθήκες** ηλεκτρικής ενέργειας. Όταν φορτίζονται απορροφούν ενέργεια, την οποία στη συνέχεια αποδίδουν κατά τη λειτουργία τους. Οι συσσωρευτές έχουν τη δυνατότητα να φορτιστούν και να εκφορτιστούν πολλές φορές μέχρι να καταστραφούν.

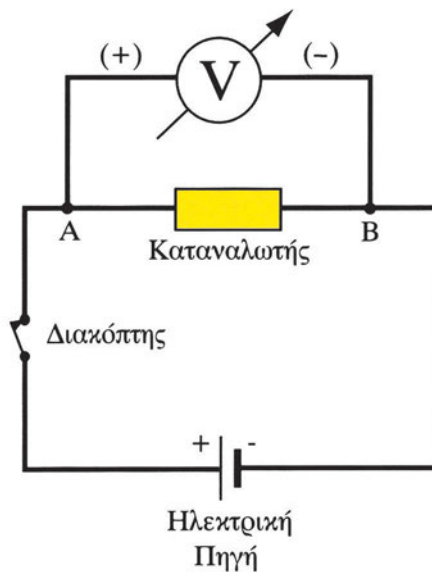
### 1.3.4 Βολτόμετρα

Τα όργανα, με τα οποία μετρούμε την τάση ονομάζονται βολτόμετρα. Υπάρχουν διαφόρων ειδών βολτόμετρα:

- βολτόμετρα συνεχούς τάσης
- εναλλασσόμενης τάσης
- εργαστηριακά
- βολτόμετρα πίνακα
- μιλιβολτόμετρα
- κιλοβολτόμετρα, κ.ά.

Στα βολτόμετρα συνεχούς τάσης σημειώνεται πάντα στους ακροδέκτες τους ποιος είναι ο θετικός (+) και ποιος ο αρνητικός (-) ακροδέκτης. Το βολτόμετρο συνεχούς τάσης μετρά την ηλεκτρική τάση μεταξύ του θετικού και του αρνητικού του ακροδέκτη.

Στο Σχ. 1.3.7 φαίνεται η συνδεσμολογία του βολτόμετρου για να μετρήσουμε την τάση μεταξύ των σημείων A και B ενός κυκλώματος.



Σχήμα 1.3.7: Συνδεσμολογία βολτόμετρου συνεχούς τάσεως



Το βολτόμετρο συνδέεται, έτσι ώστε να έχει στα άκρα του την τάση που θέλουμε να μετρήσουμε. Η συνδεσμολογία αυτή, όπως θα δούμε παρακάτω, ονομάζεται **παράλληλη**.

□ Το βολτόμετρο συνδέεται πάντα παράλληλα με το τμήμα του κυκλώματος, του οποίου θέλουμε να μετρήσουμε την τάση.

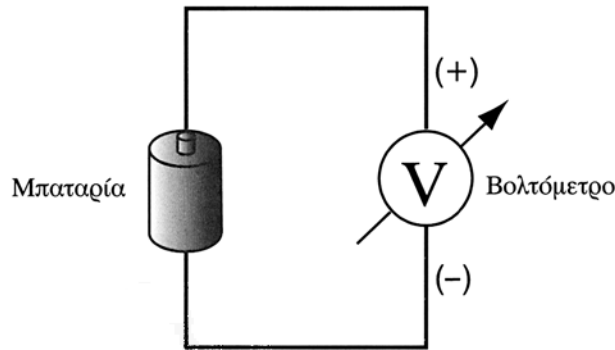
Τα βολτόμετρα έχουν πολύ μεγάλη εσωτερική αντίσταση, ώστε να απορροφούν από το κύκλωμα, στο οποίο συνδέονται, όσο το δυνατόν λιγότερο ρεύμα. Έτσι δεν επηρεάζονται σημαντικά τα ηλεκτρικά μεγέθη του κυκλώματος.

Το βολτόμετρο του Σχ. 1.3.7 είναι ένα βολτόμετρο συνεχούς τάσης και γι' αυτό συνδέουμε τον αρνητικό ακροδέκτη του με το σημείο που είναι πλησιέστερα προς τον αρνητικό πόλο της πηγής. Αντίστοιχα συνδέεται και ο θετικός ακροδέκτης.

### 1.3.5 Ηλεκτρεγερτική δύναμη πηγής

Αν συνδέσουμε ένα βολτόμετρο με τους πόλους μιας μπαταρίας (Σχ. 1.3.8) ή κάποιας άλλης ηλεκτρικής πηγής, θα μετρήσουμε μια ηλεκτρική τάση. Η τιμή αυτή της τάσης, όταν η πηγή δεν είναι συνδεδεμένη σε κάποιο κλειστό ηλεκτρικό κύκλωμα, χαρακτηρίζει την πηγή και ονομάζεται **ηλεκτρεγερτική δύναμη** (συντομογραφικά **ΗΕΔ**) της πηγής. Με άλλα λόγια:

□ Η τάση μεταξύ των πόλων της πηγής, όταν από την πηγή δεν διέρχεται ηλεκτρικό ρεύμα, ονομάζεται ηλεκτρεγερτική δύναμη (ΗΕΔ)



Σχήμα 1.3.8. Μέτρηση ΗΕΔ μπαταρίας

Η ΗΕΔ μιας πηγής συμβολίζεται με το  $\mathcal{E}$ . Όπως φάνηκε από τον παραπάνω ορισμό η ΗΕΔ είναι μια ηλεκτρική τάση και μετριέται σε βολτ.

Παρά το ότι η ΗΕΔ ονομάζεται «δύναμη» δεν έχει καμία σχέση με τη δύναμη που ξέρουμε από τη μηχανική. Ο όρος «ηλεκτρεγερτική δύναμη» χρησιμοποιήθηκε στο παρελθόν για να υποδηλώσει το γεγονός ότι η πηγή προκαλεί τη ροή του ρεύματος. Πρόκειται για ένα από τα μηχανικά ανάλογα που έχουν χρησιμοποιηθεί στο παρελθόν, χωρίς να ανταποκρίνονται απολύτως στα ηλεκτρικά μεγέθη. Στην περίπτωση του Σχ. 1.3.2 είδαμε ένα πιο ακριβές ανάλογο της ηλεκτρικής τάσης που είναι η υδροστατική πίεση. Γενικά η διαφορά δυναμικού αντιστοιχεί σε δυναμική ενέργεια, όπως θα δούμε στο 4ο κεφάλαιο.

Η ΗΕΔ μιας πηγής έχει **καθορισμένη τιμή** και εξαρτάται από τα κατασκευαστικά της στοιχεία. Σε αντίθεση με την ΗΕΔ, η πολική τάση της πηγής (δηλαδή η τάση μεταξύ των πόλων της) δεν διατηρείται σταθερή, αλλά εξαρτάται από το ρεύμα που διαρρέει την πηγή. Όπως θα δούμε στο επόμενο κεφάλαιο, η διαφορά μεταξύ ΗΕΔ και πολικής τάσης οφείλεται στην *εσωτερική αντίσταση* της πηγής. Η πολική τάση είναι συνήθως ελαφρώς μικρότερη από την ΗΕΔ και μειώνεται όσο αυξάνει το ρεύμα που δίνει η πηγή στο εξωτερικό κύκλωμα.

## Ανακεφαλαίωση

- Η ηλεκτρική τάση (ή διαφορά δυναμικού) προκαλεί ροή ηλεκτρικού ρεύματος σε ένα κλειστό ηλεκτρικό κύκλωμα.
- Δεν υπάρχει ηλεκτρικό ρεύμα χωρίς ηλεκτρική τάση. Αντίθετα μπορεί να υπάρχει ηλεκτρική τάση χωρίς να ρέει ηλεκτρικό ρεύμα.
- Η ηλεκτρική τάση ορίζεται πάντα μεταξύ δύο σημείων.
- Η τάση μεταξύ των πόλων μιας πηγής, όταν η πηγή δεν διαρρέεται από ρεύμα, ονομάζεται ΗΕΔ της πηγής.
- Πολική τάση είναι η τάση μεταξύ των πόλων της πηγής και διαφέρει από την ΗΕΔ, όταν η πηγή διαρρέεται από ρεύμα.

## Πίνακας Συμβόλων και Μονάδων

Μέγεθος	Σύμβολο	Μονάδα
Ηλεκτρική τάση	U	Βολτ (1V)
Ηλεκτρεγερτική δύναμη (ΗΕΔ)	E	Βολτ (1V)

## Ερωτήσεις

1. Γιατί υπάρχει διαφορά δυναμικού (ηλεκτρική τάση) ανάμεσα σε δύο σφαίρες που είναι φορτισμένες με ετερόνυμα φορτία;
2. Μπορεί να υπάρξει ηλεκτρικό ρεύμα δίχως τάση;
3. Σε τι διαφέρουν τα ηλεκτρικά στοιχεία από τους συσσωρευτές;
4. Σε τι μονάδες μετράμε την ηλεκτρεγερτική δύναμη; Δώστε ένα μηχανικό ανάλογο της ΗΕΔ μιας πηγής.
5. Μία μπαταρία φορητού ραδιόφωνου γράφει σε μία πλευρά της 1,5 V. Τι μέγεθος είναι αυτό;
6. Σε τι διαφέρει η συνδεσμολογία του βολτόμετρου από τη συνδεσμολογία του αμπερόμετρου;

## Κεφάλαιο 2

# **ΤΟ ΣΥΝΕΧΕΣ ΡΕΥΜΑ (DC)**



## Ενότητα 2.1

### Ηλεκτρική αντίσταση - Νόμος Ωμ - Ηλεκτρική αγωγιμότητα

#### “Διδακτικοί στόχοι”

*Με τη μελέτη της ενότητας αυτής οι μαθητές θα είναι σε θέση :*

- να *διατυπώνουν* τι είναι η ηλεκτρική αντίσταση.
- να *εξηγούν* πώς συνδέεται η ηλεκτρική τάση που εφαρμόζεται στα άκρα ενός αγωγού με το ρεύμα που τον διαρρέει.
- να *αναγνωρίζουν* τι προβλήματα μπορούμε να λύσουμε με τη βοήθεια του νόμου του Ωμ.
- να *ορίζουν* την ειδική αντίσταση ενός υλικού.
- να *γνωρίζουν* πώς μεταβάλλεται η ηλεκτρική αντίσταση με τη θερμοκρασία.
- να *ορίζουν* την ηλεκτρική αγωγιμότητα και την ειδική αγωγιμότητα και να *διατυπώνουν* την σχέση που έχουν με την αντίσταση και την ειδική αντίσταση.

## 2.1.1 Ηλεκτρική αντίσταση

Στο προηγούμενο κεφάλαιο διαπιστώσαμε ότι, όταν εφαρμόζουμε μία τάση στα άκρα ενός αγωγού (π.χ. συνδέοντας μια πηγή συνεχούς τάσης και κλείνοντας το διακόπτη), τότε ο αγωγός διαρρέεται από ηλεκτρικό ρεύμα. Δηλαδή αρχίζει η ροή ηλεκτρονίων από τον αρνητικό πόλο της πηγής προς τον θετικό πόλο διαμέσου του αγωγού.

Όταν το ηλεκτρικό ρεύμα ρέει μέσα από ένα μεταλλικό αγωγό, τότε τα ελεύθερα ηλεκτρόνια κινούνται ανάμεσα στα άτομα (θετικά ιόντα) που σχηματίζουν την κρυσταλλική δομή του μετάλλου. Τα άτομα δεν είναι ακίνητα, αλλά πάλλονται γύρω από τη θέση ισορροπίας τους. Η κίνηση αυτή είναι γνωστή ως **θερμική κίνηση**. Όσο αυξάνεται η θερμοκρασία του αγωγού, τόσο πιο έντονη γίνεται η θερμική κίνηση των ατόμων.

Η θερμική κίνηση των ατόμων **παρεμποδίζει** τα ηλεκτρόνια στην πορεία τους μέσα από τη μάζα του αγωγού, γιατί αυξάνει την πιθανότητα συγκρούσεων με τα άτομα της κρυσταλλικής δομής. Κατά συνέπεια η θερμική κίνηση δυσκολεύει τη ροή του ηλεκτρικού ρεύματος. Η ένταση του ρεύματος εξαρτάται επίσης από τον αριθμό των ελεύθερων ηλεκτρονίων (ή άλλων φορέων ηλεκτρικού φορτίου π.χ. ελεύθερων ιόντων σε ένα ηλεκτρολυτικό διάλυμα) που διαθέτει ο αγωγός. Όσο μεγαλύτερος είναι ο αριθμός των ελεύθερων ηλεκτρονίων σε ένα μεταλλικό αγωγό, τόσο ευκολότερη είναι η διέλευση του ηλεκτρικού ρεύματος.

Έτσι λοιπόν κάθε στοιχείο του ηλεκτρικού κυκλώματος (αγωγός, συσκευή κατανάλωσης ηλεκτρικής ενέργειας, ασφάλεια, ακροδέκτης, κτλ.) δυσκολεύει, άλλο λιγότερο και άλλο περισσότερο, τη ροή του ηλεκτρικού ρεύματος. Προβάλλει με άλλα λόγια κάποια **αντίσταση** στο να περάσει το ηλεκτρικό ρεύμα.

□ Το φυσικό μέγεθος που καθορίζει τη δυσκολία που συναντά η ροή του ηλεκτρικού ρεύματος για να περάσει από ένα στοιχείο του ηλεκτρικού κυκλώματος ονομάζεται **ηλεκτρική αντίσταση του στοιχείου**.

Η ηλεκτρική αντίσταση συμβολίζεται με το γράμμα  $R$ . Μονάδα μέτρησης της ηλεκτρικής αντίστασης είναι το  $\omega\text{m}$  ( $1\Omega$ ). Πολλαπλάσιες μονάδες που χρησιμοποιούνται στην πράξη είναι:

Κιλοώμ:  $1 \text{ k}\Omega = 1000 \Omega = 10^3 \Omega$

Μεγκώμ:  $1 \text{ M}\Omega = 1.000.000 \Omega = 10^6 \Omega$

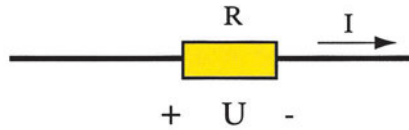
Ηλεκτρική αντίσταση παρουσιάζουν όλα τα σώματα, ανεξάρτητα από τη φυσική τους κατάσταση και τη χημική τους σύσταση. Δεν παρουσιάζουν όμως όλα την ίδια αντίσταση. Κάποια υλικά που διαθέτουν μεγάλο αριθμό ελεύθερων ηλεκτρονίων παρουσιάζουν μικρή ηλεκτρική αντίσταση: είναι οι **καλοί αγωγοί** του ηλεκτρισμού που είδαμε στο προηγούμενο κεφάλαιο. Τέτοια είναι τα μέταλλα, τα οποία χρησιμοποιούνται για τη δημιουργία καλωδίων και των αγωγών των γραμμών μεταφοράς ηλεκτρικής ενέργειας. Αντίθετα, τα υλικά που δεν επιτρέπουν τη ροή ηλεκτρικού ρεύματος ονομάζονται, όπως είδαμε στο προηγούμενο κεφάλαιο, **μονωτικά** υλικά. Τα υλικά αυτά παρουσιάζουν πάρα πολύ μεγάλη αντίσταση, άρα επιτρέπουν πάρα πολύ μικρή ροή ηλεκτρικού ρεύματος. Έτσι στις περισσότερες περιπτώσεις μπορούμε να θεωρήσουμε ότι η ένταση του ρεύματος σε ένα μονωτικό υλικό είναι πρακτικά μηδέν.

Υπάρχουν αγωγοί οι οποίοι σε πολύ χαμηλές θερμοκρασίες και συγκεκριμένα κοντά στο απόλυτο μηδέν ( $-273^\circ\text{C}$ ) δεν εμφανίζουν καθόλου αντίσταση στη ροή του ηλεκτρικού ρεύματος. Αυτοί οι αγωγοί ονομάζονται **υπεραγωγοί**. Τα τελευταία χρόνια η έρευνα στους υπεραγωγούς έχει προχωρήσει σημαντικά, έτσι ώστε να μιλάμε πια για φαινόμενα υπεραγωγιμότητας και σε υψηλότερες θερμοκρασίες, ακόμη και σε θερμοκρασία δωματίου.

Ένα εξάρτημα με συγκεκριμένη τιμή ηλεκτρικής αντίστασης που το χρησιμοποιούμε σε ένα ηλεκτρικό κύκλωμα λέγεται **αντιστάτης**. Στην καθημερινή ομιλία θα ακούσετε πολλές φορές οι αντιστάτες να ονομάζονται απλά «αντιστάσεις». Έτσι σε ένα κατάστημα ηλεκτρικών ειδών μπορεί κανείς να ζητήσει μια «αντίσταση  $1 \text{ k}\Omega$ », ενώ αυτό που πραγματικά αγοράζει είναι βέβαια ένας αντιστάτης με αντίσταση  $1000 \Omega$ .

Σε ένα ηλεκτρικό κύκλωμα η ηλεκτρική αντίσταση συμβολίζεται όπως βλέπουμε στο Σχ. 2.1.1. Με  $U$  στο τμήμα του κυκλώματος που φαίνεται στο Σχ. 2.1.1 συμβολίζουμε την ηλεκτρική τάση (διαφορά δυναμικού) στα άκρα της αντίστασης. Παρατηρήστε ότι το ρεύμα ρέει από το «+» στο «-» της τάσεως  $U$ .

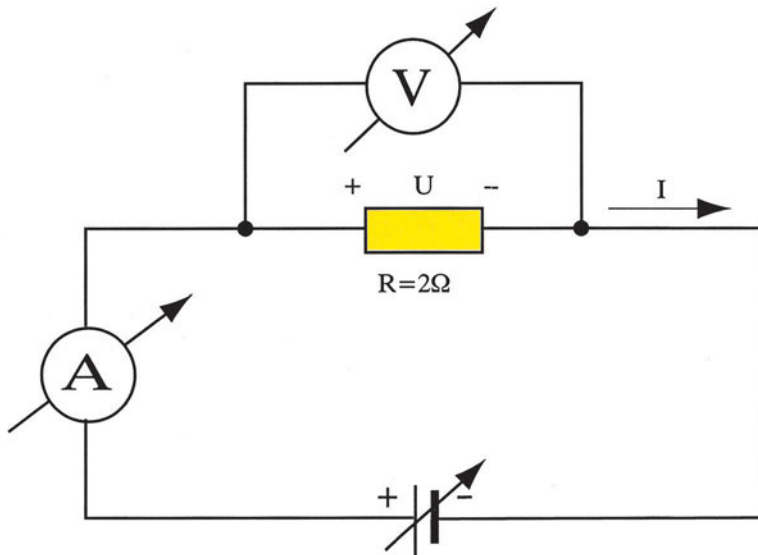




Σχήμα 2.1.1: Σύμβολο αντίστασης σε ένα ηλεκτρικό κύκλωμα

### 2.1.2 Νόμος του Ωμ

Παίρνουμε έναν αντιστάτη με αντίσταση  $R = 2 \Omega$  και τον συνδέουμε σε μια πηγή μεταβλητής τάσης, όπως φαίνεται στο Σχ. 2.1.2. Στο κύκλωμα συνδέουμε επίσης ένα αμπερόμετρο και ένα βολτόμετρο.



Σχήμα 2.1.2: Κύκλωμα για την παρουσίαση του νόμου του Ωμ

Ρυθμίζουμε την πηγή ώστε η τάση στα άκρα του αντιστάτη να είναι 2V, στη συνέχεια 4V, 6V, και τέλος 8V. Για κάθε τιμή της τάσεως διαβάζουμε την αντίστοιχη ένδειξη του αμπερόμετρου και συμπληρώνουμε τις δυο πρώτες στήλες του Πίνακα 2.1.1

Πίνακας 2.1.1 Μετρήσεις στο κύκλωμα του Σχ. 2.1.2 για  $R=2\Omega$ 

Τάση $U$ (V)	Ένταση $I$ (A)	Λόγος $U/I$ (V/A)
2	1	2
4	2	2
6	3	2
8	4	2

Παρατηρούμε ότι, όταν διπλασιάσουμε την τάση, διπλασιάζεται και η ένταση του ρεύματος, όταν τριπλασιάσουμε την τάση, τριπλασιάζεται η ένταση του ρεύματος κ.ο.κ. Η αντίσταση σε όλες τις περιπτώσεις είναι πάντα η ίδια  $R = 2 \Omega$ . Από τα αποτελέσματα του πειράματος αυτού διαπιστώνουμε λοιπόν ότι η ένταση του ρεύματος που περνάει από μια σταθερή αντίσταση είναι ανάλογη της τάσης  $U$  που εφαρμόζεται στα άκρα της αντίστασης.

Αν τώρα πάρουμε σε κάθε περίπτωση το λόγο της τάσης  $U$  προς την αντίστοιχη ένταση  $I$ , θα παρατηρήσουμε στην τρίτη στήλη του Πίνακα 2.1.1 ότι για όλα τα ζεύγη των τιμών τάσης και ρεύματος ο λόγος τάσης προς ρεύμα  $U/I$  είναι σταθερός και ισούται αριθμητικά με την αντίσταση του αντιστάτη που ήταν, όπως είπαμε παραπάνω, ίση με  $2\Omega$ .

Από τον παραπάνω πίνακα οδηγούμαστε στην ακόλουθη μαθηματική σχέση, που πρώτος διατύπωσε ο  $\Omega\mu$ :

$$R = \frac{U}{I} \quad (2.1.1)$$

Από τη σχέση (2.1.1) προκύπτει ότι η μονάδα της ηλεκτρικής αντίστασης ( $1\Omega$ ) συνδέεται με το βολτ και το αμπέρ σύμφωνα με τη σχέση:

$$1\Omega = \frac{1V}{1A}$$

Σύμφωνα με τα παραπάνω η μονάδα  $\omega\mu$  μπορεί να οριστεί ως εξής:

□ Ένας αγωγός έχει αντίσταση  $1\Omega$  όταν διαρρέεται από ρεύμα έντασης  $1A$ , ενώ εφαρμόζεται στα άκρα του τάση ίση με  $1V$ .

Η σχέση (2.1.1) γράφεται επίσης ως εξής:

$$I = \frac{U}{R} \tag{2.1.2}$$

Η τελευταία αυτή σχέση εκφράζει το **νόμο του Ωμ**, ο οποίος λέει ότι:

□ Η ένταση του ρεύματος που διαρρέει μια σταθερή αντίσταση είναι ανάλογη της τάσης που εφαρμόζεται στα άκρα της.

Από τον τύπο (2.1.2) φαίνεται επίσης ότι η ένταση του ρεύματος είναι αντιστρόφως ανάλογη με την αντίσταση (όταν διατηρούμε την τάση στα άκρα της σταθερή). Αυτό μπορούμε να το διαπιστώσουμε αν στο προηγούμενο κύκλωμα του Σχ. 2.1.2 τοποθετήσουμε αντιστάτες με διαφορετική αντίσταση, έτσι ώστε η δεύτερη να είναι διπλάσια της πρώτης, η τρίτη τριπλάσια της πρώτης κ.ο.κ. Δηλαδή  $R_1 = 2\Omega$ ,  $R_2 = 4\Omega$ ,  $R_3 = 6\Omega$ ,  $R_4 = 8\Omega$ . Αν τροφοδοτήσουμε κάθε μια από αυτές τις αντιστάσεις με την ίδια τάση  $U = 8V$  θα πάρουμε τις μετρήσεις του Πίνακα 2.1.2.

*Πίνακας 2.1.2. Μετρήσεις στο κύκλωμα του Σχ. 2.1.2 για  $U=8V$*

Αντίσταση R (Ω)	Ένταση I (A)
2	4
4	2
6	1,33
8	1

Όπως βλέπουμε από τον Πίνακα 2.1.2, όταν η αντίσταση διπλασιάζεται, η ένταση υποδιπλασιάζεται κ.ο.κ. Για σταθερή τάση το ρεύμα είναι λοιπόν αντιστρόφως ανάλογο της αντίστασης.

Ο Νόμος του Ωμ μπορεί να γραφεί επίσης και ως εξής:

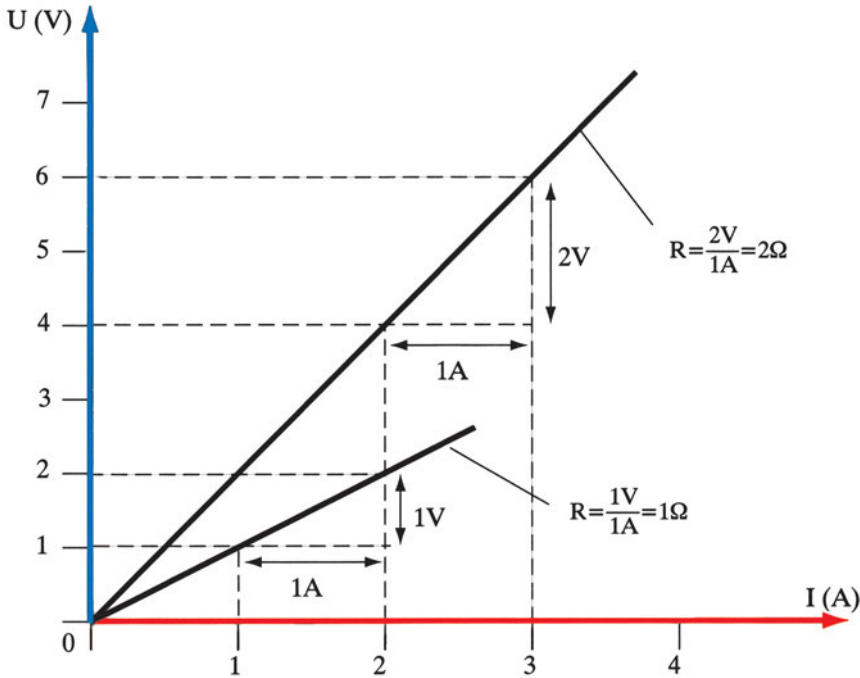
$$U = R \cdot I \quad (2.1.3)$$

Αυτή η σχέση μας λέει ότι η τάση που επικρατεί στα άκρα μιας αντίστασης είναι ίση με το γινόμενο της αντίστασης επί την ένταση του ρεύματος που διαρρέει την αντίσταση. Το γινόμενο αυτό λέγεται επίσης και **πτώση τάσης** που προκαλείται στο κύκλωμα από την αντίσταση R. Προσέξτε πάλι την πολικότητα της πτώσης τάσης U στο Σχ.2.1.2, η οποία είναι τέτοια, ώστε το ρεύμα I να ρέει από το «+» στο «-».

Για μια δεδομένη τιμή της ηλεκτρικής αντίστασης μπορούμε να απεικονίσουμε το νόμο του Ωμ σε μία γραφική παράσταση με ορθογώνιους άξονες. Για το σκοπό αυτό τοποθετούμε τις τιμές της τάσης (σε V) στον οριζόντιο άξονα και τις τιμές της έντασης του ρεύματος (σε A) στον κατακόρυφο άξονα. Για τις τιμές του Πίνακα 2.1.1 παίρνουμε έτσι τη γραφική παράσταση του Σχ. 2.1.3.

Παρατηρούμε ότι σε αυτή την περίπτωση η γραφική παράσταση είναι μία ευθεία γραμμή. Η **κλίση** αυτής της ευθείας (δηλαδή ο σταθερός λόγος U/I) είναι ίση με την αντίσταση R (σε Ω).

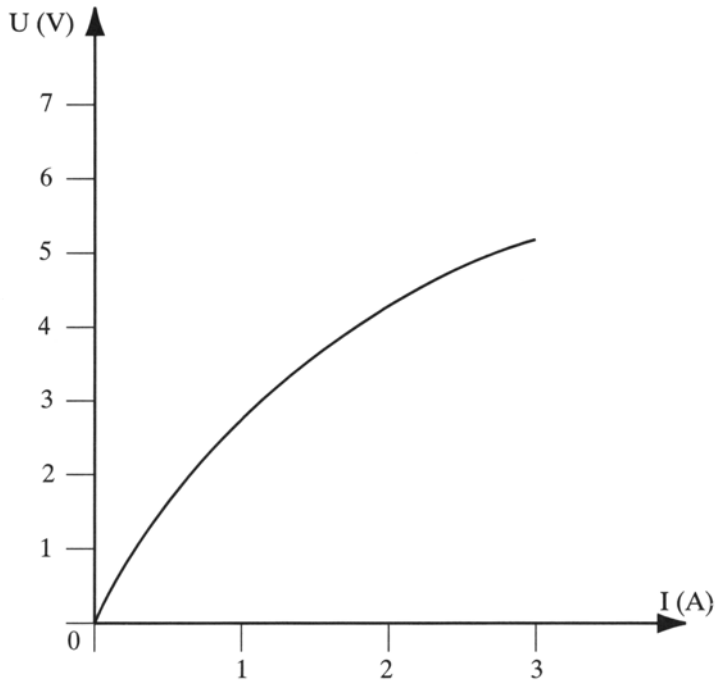
Στο ίδιο σχήμα σχεδιάζουμε με διαφορετικό χρώμα και τη γραφική παράσταση που αντιστοιχεί σε μια αντίσταση 1Ω. Όπως φαίνεται στην περίπτωση αυτή η κλίση της ευθείας είναι μικρότερη.



Σχήμα 2.1.3: Γραφική απεικόνιση του Νόμου του Ωμ (για  $R=2\Omega$  και  $R=1\Omega$ )

Οι συσκευές και οι αντιστάσεις, για τις οποίες ισχύει ο νόμος του Ωμ ονομάζονται **γραμμικές**. Η λέξη ‘γραμμικές’ αναφέρεται ακριβώς στο γεγονός ότι η γραφική παράσταση τάσης – έντασης είναι στην περίπτωση αυτή όπως στο Σχ. 2.1.3, δηλαδή μια ευθεία γραμμή. Υπάρχουν όμως στην ηλεκτροτεχνία και **μη γραμμικά** στοιχεία, για τα οποία ο νόμος του Ωμ δεν ισχύει.

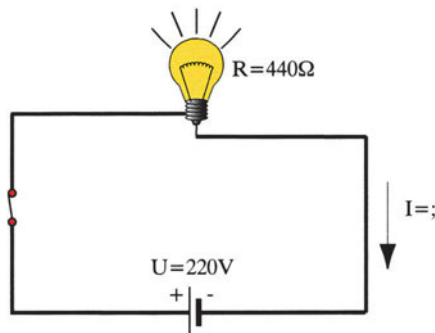
Εάν χαράξουμε ένα διάγραμμα τάσης – έντασης για ένα μη γραμμικό στοιχείο ενός κυκλώματος δεν θα προκύψει μια ευθεία γραμμή, αλλά μία καμπύλη, όπως αυτή του Σχ. 2.1.4. Οι μη γραμμικές συσκευές δεν έχουν σταθερή αντίσταση, αλλά η αντίστασή τους μεταβάλλεται με την ένταση του ρεύματος.



Σχήμα 2.1.4: Καμπύλη τάσης – έντασης μη γραμμικού στοιχείου

### ➤ Παράδειγμα 1

Στο κύκλωμα του σχήματος η λάμπα (λυχνία πυρακτώσεως) έχει ηλεκτρική αντίσταση  $R=440\ \Omega$  και τροφοδοτείται με τάση  $U=220\text{V}$ . Να βρεθεί η ένταση του ρεύματος  $I$  που διαρρέει το κύκλωμα.



*Λύση*

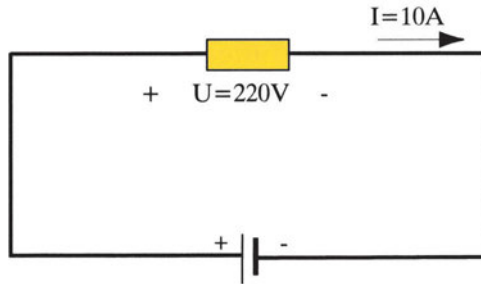
Από το νόμο του Ωμ, σχέση (2.1.2):

$$I = \frac{U}{R} = \frac{220 \text{ V}}{440 \Omega} = 0,5 \text{ A} = 500 \text{ mA}$$

*Απάντηση:* Η ένταση του ρεύματος  $I = 500 \text{ mA}$

➤ **Παράδειγμα 2**

Στο κύκλωμα του σχήματος μια ηλεκτρική θερμάστρα τροφοδοτείται με τάση 220V και απορροφά ρεύμα έντασης 10A. Να υπολογιστεί η αντίσταση της ηλεκτρικής θερμάστρας



*Λύση*

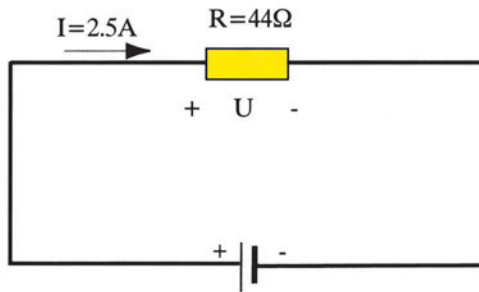
Από τον τύπο (2.1.1) του νόμου του Ωμ:

$$R = \frac{U}{I} = \frac{220 \text{ V}}{10 \text{ A}} = 22 \Omega$$

*Απάντηση:* Η αντίσταση της θερμάστρας είναι  $R = 22 \Omega$

### ➤ Παράδειγμα 3

Στο κύκλωμα του σχήματος μια ηλεκτρική συσκευή (π.χ. ένα ηλεκτρικό σίδερο) έχει αντίσταση  $R=44\ \Omega$  και διαρρέεται από ρεύμα έντασης  $I=2,5\ \text{A}$ . Να υπολογιστεί η τάση  $U$  που εφαρμόζεται στους ακροδέκτες της ηλεκτρικής συσκευής



### Λύση

Από τον τύπο (2.1.3) της πτώσης τάσης παίρνουμε:

$$U = R \cdot I = 44\ \Omega \times 2,5\ \text{A} = 110\ \text{V}$$

*Απάντηση:* Η τάση στους ακροδέκτες είναι  $U=110\ \text{V}$ .

### 2.1.3 Ειδική αντίσταση

Όπως είπαμε πιο πάνω, η αντίσταση εκφράζει τη δυσκολία που συναντά στο πέρασμά του από έναν αγωγό το ηλεκτρικό ρεύμα. Είναι φανερό πως, όσο πιο μεγάλο είναι το μήκος του αγωγού, τόσο θα αυξάνει και η δυσκολία που συναντά το ρεύμα για να τον διασχίσει. Έτσι η ηλεκτρική αντίσταση διαφόρων αγωγών κατασκευασμένων από το ίδιο υλικό και με την ίδια διατομή αυξάνει όσο ο αγωγός είναι πιο μακρύς. Συνοπτικά:

**Μεγάλο μήκος αγωγού → μεγάλη αντίσταση**

**Μικρό μήκος αγωγού → μικρή αντίσταση**



Επίσης η δυσκολία που συναντά το ηλεκτρικό ρεύμα για να περάσει από μια μικρή διατομή είναι μεγαλύτερη απ' ό,τι από μια μεγάλη διατομή. Μπορείτε να φανταστείτε ότι εδώ συμβαίνει ό,τι και με ένα πλήθος που περνάει από μια πόρτα. Όσο μεγαλύτερο το άνοιγμά της, τόσο περισσότεροι άνθρωποι μπορούν να περάσουν στο ίδιο χρονικό διάστημα. Έτσι, για το ίδιο υλικό και για το ίδιο μήκος, όσο πιο μεγάλη είναι η διατομή του αγωγού, τόσο πιο μικρή είναι η αντίστασή του. Συνοπτικά:

**Μεγάλη διατομή αγωγού → μικρή αντίσταση**

**Μικρή διατομή αγωγού → μεγάλη αντίσταση**

Η αντίσταση όμως εξαρτάται και από το ίδιο το υλικό, από το οποίο είναι κατασκευασμένος ο αγωγός. Έτσι, δύο αγωγοί με ίδιες διαστάσεις (π.χ. δύο σύρματα με το ίδιο μήκος και την ίδια διατομή), αλλά κατασκευασμένα από διαφορετικό υλικό, δεν θα έχουν την ίδια ηλεκτρική αντίσταση. Για να συγκρίνουμε την ηλεκτρική αντίσταση διαφορετικών υλικών χρησιμοποιούμε το μέγεθος που ονομάζουμε **ειδική αντίσταση** και συμβολίζουμε με το  $\rho$ .

□ **Ειδική αντίσταση ενός υλικού ονομάζεται η ηλεκτρική αντίσταση που παρουσιάζει ένα σύρμα από το συγκεκριμένο υλικό, το οποίο έχει μήκος 1 m και διατομή 1 mm<sup>2</sup>.**

Η ειδική αντίσταση μετριέται σε  $\Omega \text{ mm}^2/\text{m}$ .

Σύμφωνα με τα παραπάνω ο τύπος που υπολογίζει την ηλεκτρική αντίσταση ενός αγωγού από τις γεωμετρικές του διαστάσεις και την ειδική αντίσταση του υλικού κατασκευής του είναι ο εξής:

$$R = \rho \frac{\ell}{S} \quad (2.1.4)$$

όπου  $\rho$  η ειδική αντίσταση του υλικού σε  $\Omega \text{ mm}^2/\text{m}$ ,  $\ell$  το μήκος του σύρματος σε m,  $S$  η διατομή του σύρματος σε  $\text{mm}^2$  και η αντίσταση  $R$  προκύπτει σε  $\omega\text{m}$ .

Όπως φάνηκε παραπάνω για την ευκολία των υπολογισμών χρησιμοποιούμε για την ειδική αντίσταση (όπως κάναμε και για την πυκνότητα του ρεύματος) τα τετραγωνικά χιλιοστά αντί τα τετραγωνικά μέτρα που είναι η κανονική μονάδα επιφάνειας στο Διεθνές Σύστημα (SI), για το οποίο η μονάδα ειδικής αντίστασης είναι το  $1 \Omega \cdot m$ .

Ο πίνακας 2.1.3 δείχνει την ειδική αντίσταση διαφόρων υλικών, που χρησιμοποιούνται για την κατασκευή αγωγών :

*Πίνακας 2.1.3. Ειδική αντίσταση μερικών υλικών σε θερμοκρασία 20° C*

Υλικό	Ειδική αντίσταση $\rho$ ( $\Omega mm^2/m$ )
Χαλκός	0,0175
Άργυρος	0,0163
Χρυσός	0,023
Αλουμίνιο	0,03
Χάλυβας	0,10 έως 0,25
Χυτοσίδηρος	0,6 έως 1,6
Υδράργυρος	0,958
Χρωμονικελίνη	1,0
Βολφράμιο	0,055
Ψευδάργυρος	0,061

Όπως φαίνεται στον Πίνακα 2.1.3, τη μικρότερη ειδική αντίσταση  $\rho$  παρουσιάζει ο άργυρος (ασήμι) και ακολουθούν ο χαλκός, ο χρυσός και το αλουμίνιο. Ο χρυσός και ο άργυρος ανήκουν, ως γνωστόν, στα ευγενή μέταλλα. Λόγω του κόστους τους, χρησιμοποιούνται πολύ σπάνια και μόνο σε πολύ ειδικές περιπτώσεις, για παράδειγμα σε ειδικά καλώδια για συστήματα αναπαραγωγής ήχου υψηλής πιστότητας (Hi-Fi).

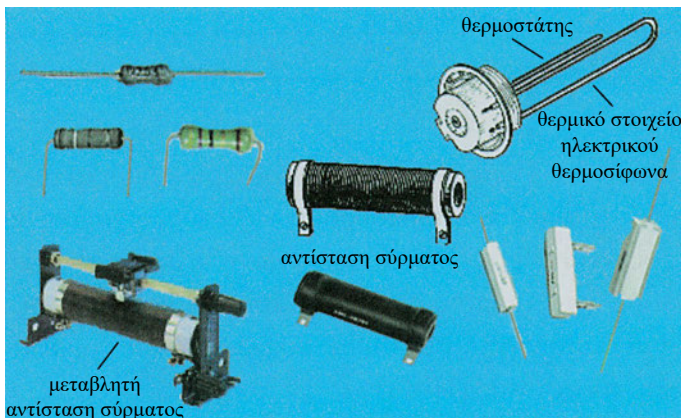
Οι περισσότεροι αγωγοί στις ηλεκτροτεχνικές εφαρμογές κατασκευάζονται από χαλκό, γιατί έχει μικρή αντίσταση και είναι πολύ φτηνότερος από τον χρυσό και το ασήμι.

Το αλουμίνιο στοιχίζει φθηνότερα, αλλά παρουσιάζει μεγαλύτερη ηλεκτρική αντίσταση και έχει μικρή μηχανική αντοχή. Χρησιμοποιείται κυρίως στις εναέριες γραμμές μεταφοράς ηλεκτρικής ενέργειας, όπου τα σύρματα του αλουμινίου τυλίγονται γύρω από σύρματα κατασκευασμένα από χάλυβα (ατσάλι) για την ενίσχυση της μηχανικής αντοχής του αγωγού. Οι αγωγοί αυτοί είναι γνωστοί με τα αγγλικά αρχικά ACSR.

Στις γραμμές μεταφοράς του ηλεκτρικού δικτύου και στα καλώδια των ηλεκτρικών εγκαταστάσεων επιλέγουμε αγωγούς με μικρή αντίσταση προκειμένου να εμφανίζουν στα άκρα τους μικρή πτώση τάσης και επίσης οι απώλειες ενέργειας υπό μορφή θερμότητας (για τις οποίες θα μιλήσουμε στην ενότητα 2.3) να είναι όσο γίνεται μικρότερες.

Αντίθετα, στο μάτι της κουζίνας, στον ηλεκτρικό θερμοσίφωνα, κτλ. επιδιώκουμε να χρησιμοποιούμε αντιστάσεις σχετικά μεγάλης τιμής. Στην περίπτωση αυτή χρησιμοποιούνται υλικά - όπως η χρωμονικελίνη - που έχουν μεγάλη ειδική αντίσταση. Οι αντιστάτες που κατασκευάζονται με αυτό τον τρόπο χρησιμοποιούνται κυρίως ως θερμαντικά στοιχεία.

Για τα ηλεκτρονικά κυκλώματα, κατασκευάζονται αντιστάτες μικρού μεγέθους, οι οποίοι περιέχουν άνθρακα και άλλα στρώματα υλικών. Έχει καθιερωθεί ειδικός κώδικας χρωμάτων και γραμμών με τον οποίο μπορεί κανείς να βρίσκει την τιμή τέτοιων αντιστάσεων σε  $\omega\mu$ . Στο Σχ. 2.1.5 φαίνονται διάφοροι τύποι αντιστατών.



Σχήμα 2.1.5: Διάφοροι αντιστάτες

### ➤ Παράδειγμα 4

Να υπολογιστεί η αντίσταση ενός χάλκινου αγωγού μήκους 1000 m και διατομής 10 mm<sup>2</sup>.

#### Λύση

Η ειδική αντίσταση του χαλκού από τον Πίνακα 2.1.3 είναι  $\rho=0,0175 \text{ }\Omega\text{mm}^2/\text{m}$ . Στον τύπο (2.1.4) το μήκος του αγωγού είναι  $\ell=1000 \text{ m}$  και η διατομή είναι  $S=10\text{mm}^2$ . Συνεπώς η αντίσταση R του αγωγού είναι:

$$R = \rho \frac{\ell}{S} = 0,0175 \frac{\Omega\text{mm}^2}{\text{m}} \frac{1000 \text{ m}}{10\text{mm}^2} = 1,75 \Omega$$

*Απάντηση:* Η αντίσταση του αγωγού είναι  $R=1,75 \Omega$

### ➤ Παράδειγμα 5

Ένας αγωγός αλουμινίου έχει διατομή  $S=3\text{mm}^2$  και παρουσιάζει αντίσταση  $R=1\Omega$ . Να υπολογιστεί το μήκος του αγωγού.

#### Λύση

Η ειδική αντίσταση του αλουμινίου από τον Πίνακα 2.1.3 είναι  $\rho=0,03 \text{ }\Omega\text{mm}^2/\text{m}$ . Στη συνέχεια από τον τύπο (2.1.4) λύνουμε ως προς το μήκος:

$$R = \rho \frac{\ell}{S} \Rightarrow \ell = S \frac{R}{\rho} = 3 \text{ mm}^2 \frac{1\Omega}{0,03 \frac{\Omega\text{mm}^2}{\text{m}}} = 100 \text{ m}$$

*Απάντηση:* Το μήκος του αγωγού είναι 100m.

### ► Παράδειγμα 6

Σε μια ηλεκτρική εγκατάσταση πρέπει να συνδέσουμε δυο συσκευές που απέχουν 500m με έναν αγωγό που η αντίστασή του δεν πρέπει να ξεπερνά τα 3,5 Ω. Ποια είναι η ελάχιστη διατομή που πρέπει να έχει ο αγωγός, αν κατασκευαστεί από χαλκό;

#### Λύση

Η ειδική αντίσταση του χαλκού από τον Πίνακα 2.1.3 είναι  $\rho = 0,0175 \text{ } \Omega\text{mm}^2/\text{m}$ . Στη συνέχεια από τον τύπο (2.1.4) λύνουμε ως προς τη διατομή S:

$$R = \rho \frac{\ell}{S} \Rightarrow S = \ell \frac{\rho}{R}$$

Αν στη σχέση αυτή αντικαταστήσουμε τη μέγιστη επιτρεπόμενη αντίσταση θα πάρουμε την ελάχιστη διατομή που μπορούμε να χρησιμοποιήσουμε.

$$S = \ell \frac{\rho}{R} = 500\text{m} \frac{0,0175 \Omega\text{mm}^2 / \text{m}}{3,5 \Omega} = 2,5 \text{mm}^2$$

Αν χρησιμοποιήσουμε διατομή μεγαλύτερη από 2,5 mm<sup>2</sup> η αντίσταση του αγωγού θα είναι μικρότερη από 3,5 Ω. Συνεπώς:

*Απάντηση:* Η ελάχιστη διατομή χαλκού που μπορούμε να χρησιμοποιήσουμε είναι 2,5mm<sup>2</sup>.

### 2.1.4 Μεταβολή της αντίστασης με τη θερμοκρασία

Η τιμή της αντίστασης των διαφόρων αγωγών μεταβάλλεται, όταν αλλάζει η θερμοκρασία τους. Στα μέταλλα (εκτός ελαχίστων εξαιρέσεων ειδικά κατασκευασμένων κραμάτων) η αύξηση της θερμοκρασίας προκαλεί, όπως αναφέραμε εντονότερη θερμική κίνηση των ατόμων του κρυσταλλικού πλέγματος, με αποτέλεσμα τα ελεύθερα ηλεκτρόνια να παρεμποδίζονται περισσότερο κατά την πορεία τους ανάμεσα στα άτομα του μετάλλου.

Επομένως:

□ **Η αντίσταση των μεταλλικών αγωγών αυξάνει κατά κανόνα με την αύξηση της θερμοκρασίας.**

Υπάρχουν περιπτώσεις όμως, που συμβαίνει το αντίθετο. Στον άνθρακα και στους περισσότερους ημιαγωγούς (πυρίτιο, γερμάνιο), η αύξηση της θερμοκρασίας δημιουργεί και εδώ πιο έντονη θερμική κίνηση των ατόμων (αυξάνει το πλάτος των ταλαντώσεων των ατόμων). Η εντονότερη, όμως, κίνηση των ατόμων του ημιαγωγού έχει ως αποτέλεσμα να ελευθερώνονται από την εξωτερική τους στοιβάδα περισσότερα ηλεκτρόνια. Αυξάνονται δηλαδή, τα ελεύθερα ηλεκτρόνια του ημιαγωγού και επομένως *μειώνεται* η αντίστασή του.

□ **Η αντίσταση του άνθρακα και των περισσότερων ημιαγωγών, μειώνεται με την αύξηση της θερμοκρασίας.**

Η ιδιότητα αυτή των μετάλλων και των ημιαγωγών, έχει εφαρμογή στην κατασκευή θερμομέτρων. Ο ειδικός ημιαγωγός ή το κατάλληλο κράμα μετάλλου τοποθετείται στο στέλεχος του θερμομέτρου. Με ένα ηλεκτρικό κύκλωμα μέτρησης ενσωματωμένο στο θερμόμετρο μετριέται συνεχώς η αντίσταση του ειδικού υλικού. Η τιμή της αντίστασης αυτής γίνεται έτσι το μέτρο της θερμοκρασίας του σώματος, στο οποίο είναι τοποθετημένο το θερμόμετρο.

Αν ένας αγωγός έχει αντίσταση  $R_1$ , όταν η θερμοκρασία του είναι  $\theta_1$ , τότε η αντίσταση του  $R_2$  στη θερμοκρασία  $\theta_2$  δίνεται από τη σχέση:

$$R_2 = R_1 + \alpha \cdot (\theta_2 - \theta_1) \cdot R_1 \quad (2.1.5)$$

Το  $\alpha$  ονομάζεται **θερμικός συντελεστής** αντίστασης και έχει μονάδα το  $1/^\circ\text{C}$ .

Σύμφωνα με όσα είπαμε παραπάνω, ο θερμικός συντελεστής είναι **θετικός** στην περίπτωση των μετάλλων, αφού με την αύξηση της θερμοκρασίας αυξάνεται και η αντίσταση, και **αρνητικός** στους ημιαγωγούς και στον άνθρακα, αφού με την άνοδο της θερμοκρασίας μειώνεται η αντίσταση.

Στον πίνακα 2.1.4 δίνονται οι θερμικοί συντελεστές αντίστασης ορισμένων υλικών στη θερμοκρασία των 20° C.

*Πίνακας 2.1.4. Θερμικός συντελεστής αντίστασης*

Υλικό	Θερμικός συντελεστής α (1/° C)
Άργυρος	$3,7 \times 10^{-3}$
Χαλκός	$3,9 \times 10^{-3}$
Αλουμίνιο	$4,7 \times 10^{-3}$
Γραφίτης	$-0,2 \times 10^{-3}$

➤ **Παράδειγμα 7**

Ένας χάλκινος αγωγός έχει αντίσταση στους 20°C  $R_1=1\Omega$ . Να υπολογιστεί η αντίστασή του στους 50°C.

*Λύση*

Στον τύπο (2.1.5) έχουμε  $\theta_1=20^\circ\text{C}$ ,  $R_1=1\Omega$ ,  $\theta_2=50^\circ\text{C}$ . Συνεπώς:

$$R_2 = R_1 + \alpha \cdot (\theta_2 - \theta_1) \cdot R_1 = 1 + 0,0039 \times 30 = 1,117 \Omega$$

*Απάντηση:* Η αντίσταση στους 50°C είναι 1,117 Ω

**2.1.5 Αγωγιμότητα**

Είδαμε παραπάνω ότι οι αγωγοί παρουσιάζουν αντίσταση στη ροή του ηλεκτρικού ρεύματος και οδηγηθήκαμε έτσι να ορίσουμε το μέγεθος της ηλεκτρικής αντίστασης. Το ίδιο φαινόμενο μπορούμε να το δούμε από άλλη σκοπιά ως εξής: κάθε αγωγός **επιτρέπει** να περάσει από μέσα του μεγαλύτερη ή μικρότερη ένταση ηλεκτρικού ρεύματος ανάλογα με την **ηλεκτρική αγωγιμότητά** του:

□ Η ένταση του ηλεκτρικού ρεύματος που θα περάσει από έναν αγωγό για δεδομένη τάση είναι ανάλογη με την ηλεκτρική του αγωγιμότητα.

Η ηλεκτρική αγωγιμότητα ή απλά αγωγιμότητα συμβολίζεται με το γράμμα  $G$  και, όπως φαίνεται από τον ορισμό της, είναι το αντίστροφο της ηλεκτρικής αντίστασης. Δηλαδή:

- Όσο μεγαλύτερη αγωγιμότητα έχει ένας αγωγός, τόσο μικρότερη αντίσταση παρουσιάζει.
- Όσο μικρότερη αγωγιμότητα έχει ένας αγωγός, τόσο μεγαλύτερη αντίσταση παρουσιάζει.

Χρησιμοποιώντας τον ορισμό της αγωγιμότητας, ο νόμος του Ωμ γράφεται:

$$G = \frac{I}{U} = \frac{1}{R} \quad (2.1.6)$$

Η αγωγιμότητα  $G$  μετριέται σε ζίμενς (1S). Προφανώς το 1S είναι το αντίστροφο του  $\omega$ :

$$1 \text{ S} = 1/\Omega = 1 \Omega^{-1}$$

Αν στη σχέση (2.1.6) αντικαταστήσουμε την αντίσταση  $R$  από τον τύπο (2.1.4), η αγωγιμότητα ενός αγωγού μήκους  $\ell$  και διατομής  $S$  βρίσκεται από τη σχέση:

$$G = \frac{1}{R} = \frac{1 \text{ S}}{\rho \ell} = \kappa \frac{S}{\ell} \quad (2.1.7)$$

όπου  $\kappa$  είναι η **ειδική αγωγιμότητα** του υλικού και δίνεται από το αντίστροφο της ειδικής αντίστασης:

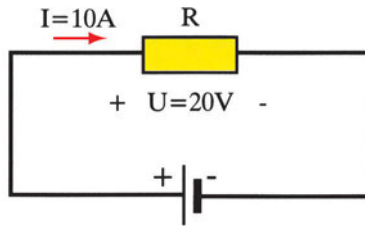
$$\kappa = \frac{1}{\rho} \quad (2.1.8)$$

Η ειδική αγωγιμότητα μετριέται σε  $\text{Sm}/\text{mm}^2$



➤ **Παράδειγμα 8**

Στο κύκλωμα του σχήματος μια ηλεκτρική συσκευή τροφοδοτείται με τάση  $U=20V$  και απορροφά ρεύμα έντασης  $I=10A$ . Να υπολογιστεί η αγωγιμότητα της συσκευής.



*Λύση*

Από τον τύπο (2.1.6) της αγωγιμότητας:

$$G = \frac{I}{U} = \frac{10A}{20V} = 0,5 S = 500 mS$$

Την αγωγιμότητα μπορούμε να υπολογίσουμε και έμμεσα από τον τύπο (2.1.1) του νόμου του  $\Omega\mu$ , αφού πρώτα υπολογίσουμε την αντίσταση της συσκευής:

$$R = \frac{U}{I} = \frac{20V}{10A} = 2\Omega$$

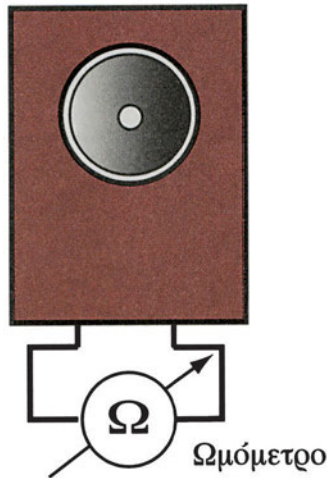
και στη συνέχεια πάρουμε το αντίστροφο της αντίστασης:

$$G = \frac{1}{R} = \frac{1}{2\Omega} = 0,5 S$$

*Απάντηση:* Η αγωγιμότητα της συσκευής είναι  $G=500 mS$ .

### ➤ Παράδειγμα 9

Να υπολογιστεί η αγωγιμότητα ενός ηχείου με αντίσταση  $R=8\Omega$ .



### Λύση

Από τον τύπο (2.1.6) της αγωγιμότητας:

$$G = \frac{1}{R} = \frac{1}{8\Omega} = 0,125\text{S} = 125\text{mS}$$

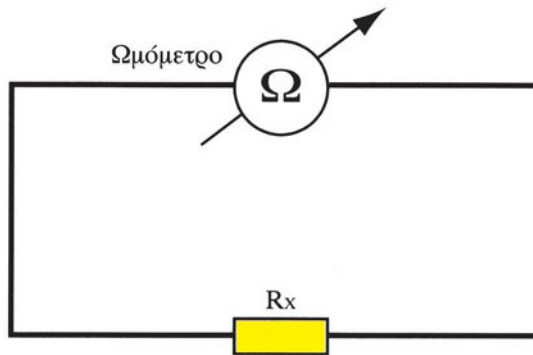
*Απάντηση:* Η αγωγιμότητα του ηχείου είναι  $G=125 \text{ mS}$ .

### 2.1.6 Μέτρηση αντιστάσεων

Η μέτρηση των ηλεκτρικών αντιστάσεων μπορεί να γίνει με τρεις τρόπους:

1. με ωμόμετρο (ή πολύμετρο)
2. με βολτόμετρο και αμπερόμετρο
3. με ειδικές διατάξεις (γέφυρες αντιστάσεων)

Το **ωμόμετρο** είναι ένα όργανο το οποίο περιέχει μια μικρή μπαταρία και δύο ακροδέκτες. Για να μετρήσουμε την αντίσταση μιας συσκευής ή ενός εξαρτήματος, συνδέουμε τα άκρα του με τους ακροδέκτες του ωμόμετρου όπως στο Σχήμα 2.1.6.

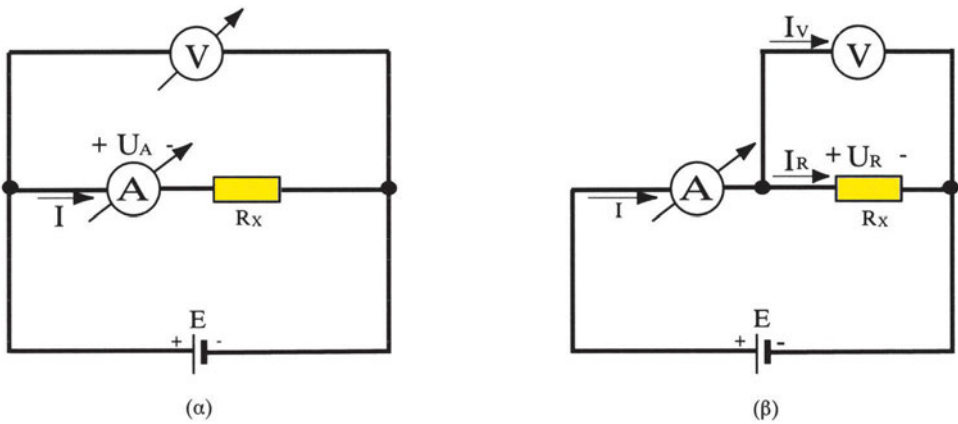


*Σχήμα 2.1.6: Μέτρηση αντιστάσεως με ωμόμετρο*

Το **πολύμετρο** είναι ένα όργανο που μπορεί να λειτουργήσει είτε ως αμπερόμετρο, είτε ως βολτόμετρο, είτε τέλος ως ωμόμετρο.

Η μέτρηση αντιστάσεων με βολτόμετρο και αμπερόμετρο στηρίζεται στο νόμο του Ωμ, ο οποίος συνδέει τα τρία μεγέθη τάση, ένταση ρεύματος και αντίσταση. Έτσι, όταν έχουμε την τάση και την ένταση μπορούμε από τη σχέση (2.1.1) του νόμου του Ωμ να υπολογίσουμε την αντίσταση.

Για να μετρήσουμε λοιπόν την αντίσταση ενός αντιστάτη με βολτόμετρο και αμπερόμετρο, δημιουργούμε ένα κύκλωμα που περιέχει τον αντιστάτη και μία πηγή και συνδέουμε το αμπερόμετρο και το βολτόμετρο, όπως φαίνεται στα σχήματα 2.1.7α και β.



Σχήμα 2.1.7: Μέτρηση αντίστασης με βολτόμετρο και αμπερόμετρο

Και οι δυο παραπάνω τρόποι μέτρησης των αντιστάσεων με βολτόμετρο και αμπερόμετρο εισάγουν πάντα κάποιο σφάλμα. Είτε από την ανάγνωση της ένδειξης των οργάνων, είτε ακόμα από την επίδραση που θα έχουν στο κύκλωμα οι εσωτερικές αντιστάσεις των οργάνων. Μια πιο ακριβής μέθοδος για τη μέτρηση των αντιστάσεων γίνεται δυνατή με τη βοήθεια ειδικών διατάξεων που ονομάζονται γέφυρες. Οι γέφυρες αντιστάσεων θα μας απασχολήσουν στην επόμενη ενότητα.

## Ανακεφαλαίωση

- Η ηλεκτρική αντίσταση εκφράζει τη δυσκολία που συναντά η ροή του ηλεκτρικού ρεύματος για να περάσει από έναν αγωγό.
- Η ένταση του ηλεκτρικού ρεύματος σε ένα γραμμικό στοιχείο ηλεκτρικού κυκλώματος είναι ανάλογη της τάσης που εφαρμόζεται στα άκρα του στοιχείου και αντιστρόφως ανάλογη της αντίστασής του.
- Η αντίσταση ενός αγωγού είναι ανάλογη του μήκους του και αντιστρόφως ανάλογη της διατομής του.
- Η αντίσταση των μεταλλικών αγωγών αυξάνει κατά κανόνα με την αύξηση της θερμοκρασίας.
- Η ειδική αντίσταση εξαρτάται από το υλικό του αγωγού. Τα υλικά με τη μικρότερη ειδική αντίσταση είναι κατά σειρά ο άργυρος, ο χαλκός, ο χρυσός και το αλουμίνιο.

- Αγωγιμότητα είναι το αντίστροφο της ηλεκτρικής αντίστασης και ειδική αγωγιμότητα το αντίστροφο της ειδικής αντίστασης.
- Η πτώση τάσεως σε ένα στοιχείο είναι ανάλογη της αντίστασης του στοιχείου και του ρεύματος που το διαρρέει.

## Πίνακας Συμβόλων και Μονάδων

Μέγεθος	Σύμβολο	Μονάδα
Ηλεκτρική αντίσταση	R	Ωμ (1Ω)
Ειδική αντίσταση	$\rho$	1 Ω mm <sup>2</sup> /m
Ηλεκτρική αγωγιμότητα	G	Ζίμενς (1S)
Ειδική αγωγιμότητα	$\kappa$	1S m/mm <sup>2</sup>

## Ερωτήσεις

1. Πού οφείλεται η αντίσταση που παρουσιάζουν οι μεταλλικοί αγωγοί στη διέλευση του ηλεκτρικού ρεύματος;
2. Ποιο από τα δύο έχει μεγαλύτερη αντίσταση: μια ηλεκτρική λάμπα ή το καλώδιο της ηλεκτρικής εγκατάστασης που την τροφοδοτεί;
3. Πώς ορίζεται η μονάδα της ηλεκτρικής αντίστασης;
4. Με την ίδια τάση U τροφοδοτούμε πρώτα μια λάμπα Λ και στη συνέχεια ένα ηλεκτρικό σίδερο Σ. Το σίδερο έχει μικρότερη αντίσταση από τη λάμπα. Ποια συσκευή θα απορροφήσει περισσότερο ρεύμα και γιατί;
5. Τροφοδοτούμε μια γραμμική ηλεκτρική συσκευή πρώτα με μια τάση 110 V και στη συνέχεια με τάση 220 V. Πότε θα περάσει περισσότερο ρεύμα από τη συσκευή;
6. Αν σε μια γραμμική ηλεκτρική συσκευή διπλασιαστεί το ρεύμα που τη διαρρέει, πόσο θα μεταβληθεί η πτώση τάσεως στα άκρα της;
7. Δύο συσκευές διαρρέονται από το ίδιο ρεύμα, ενώ έχουν διαφορετικές αντιστάσεις. Ποια συσκευή παρουσιάζει μεγαλύτερη διαφορά δυναμικού στα άκρα της: αυτή που έχει μεγαλύτερη, ή αυτή που έχει μικρότερη αντίσταση;

8. Δύο χάλκινοι αγωγοί του ίδιου μήκους έχουν διατομή  $1,5 \text{ mm}^2$  ο ένας και  $2,5 \text{ mm}^2$  ο άλλος. Ποιος αγωγός έχει μικρότερη αντίσταση;
9. Ένας αγωγός από χαλκό και ένας αγωγός από αλουμίνιο έχουν τις ίδιες διαστάσεις. Ποιος αγωγός έχει μεγαλύτερη αντίσταση και ποιος μεγαλύτερη αγωγιμότητα;
10. Αν κόψουμε ένα μεταλλικό σύρμα στη μέση πόση θα είναι η αντίσταση του κάθε κομματιού που θα προκύψει σε σχέση με την αντίσταση του αρχικού σύρματος;
11. Πότε έχει μια λάμπα πυρακτώσεως μεγαλύτερη αντίσταση: όταν είναι αναμμένη ή όταν είναι σβηστή; Πότε έχει μεγαλύτερη αγωγιμότητα;
12. Πότε μια λάμπα πυρακτώσεως που τροφοδοτείται με σταθερή τάση απορροφά περισσότερο ρεύμα: αμέσως μόλις ανάψει ή μετά από μερικά λεπτά;

## Ασκήσεις

1. Να μετατραπούν τα  $2,5 \text{ k}\Omega$  σε  $\Omega$  και τα  $5500 \Omega$  σε  $\text{k}\Omega$ .

Απ.  $2500 \Omega$ ,  $5,5 \text{ k}\Omega$

2. Μια λάμπα πυρακτώσεως έχει αντίσταση  $500 \Omega$  και ρεύμα λειτουργίας  $0,5 \text{ A}$ . Ποια είναι η τάση που εφαρμόζεται στα άκρα της;

Απ.  $250 \text{ V}$

3. Μια ηλεκτρική θερμάστρα τροφοδοτείται με τάση  $250 \text{ V}$  και απορροφά ρεύμα  $5 \text{ A}$ . Πόση είναι η αντίστασή της;

Απ.  $50 \Omega$

4. Ένα θερμαντικό σώμα έχει αντίσταση  $20 \Omega$  και συνδέεται σε τάση  $110 \text{ V}$ . Να υπολογιστεί η ένταση του ρεύματος που απορροφά.

Απ.  $5,5 \text{ A}$

5. Το σώμα της Άσκησης 4 συνδέεται τώρα σε τάση  $220 \text{ V}$ . Πόσο θα μεταβληθεί η ένταση του ρεύματος και γιατί;

Απ. Θα διπλασιαστεί:  $11 \text{ A}$

6. Ένας χάλκινος αγωγός έχει μήκος  $7 \text{ km}$  και διατομή  $35 \text{ mm}^2$ . Πόση αντίσταση έχει; (Δίνεται  $\rho=0,0175 \Omega \text{ mm}^2/\text{m}$ )

Απ.  $3,5 \Omega$

7. Να υπολογιστεί η διατομή ενός αγωγού από αλουμίνιο με μήκος 7 km, που παρουσιάζει αντίσταση 3,5 Ω. (Δίνεται  $\rho=0,03 \text{ } \Omega \text{ mm}^2/\text{m}$ )

Απ.  $60 \text{ mm}^2$

8. Συγκρίνετε τις δυο προηγούμενες περιπτώσεις των ασκήσεων 6 και 7. Σε ποια από τις δυο περιπτώσεις χρησιμοποιήθηκε περισσότερο μέταλλο (σε όγκο) για την κατασκευή του αγωγού;

Απ. Όγκος χαλκού / Όγκος αλουμινίου=7/12

9. Να υπολογιστεί η ελάχιστη διατομή ενός αγωγού από αλουμίνιο μήκους 20km, αν η αντίστασή του δεν πρέπει να υπερβαίνει τα 20 Ω. (Δίνεται  $\rho=0,03 \text{ } \Omega \text{ mm}^2/\text{m}$ )

Απ.  $30 \text{ mm}^2$

10. Η χάλκινη περιέλιξη ενός μετασχηματιστή έχει αντίσταση 10 Ω στους 20°C. Να υπολογιστεί η αντίσταση της περιέλιξης σε θερμοκρασία λειτουργίας 70°C. (Θερμικός συντελεστής αντίστασης χαλκού  $\alpha=0,004 \text{ } /^\circ\text{C}$ ).

Απ. 12 Ω

11. Η περιέλιξη ενός κινητήρα έχει αντίσταση 50 Ω στους 20°C. Ενώ ο κινητήρας λειτουργεί, μετράμε την αντίσταση του τυλίγματος και βρίσκουμε πως είναι ίση με 60Ω. Να υπολογιστεί η θερμοκρασία λειτουργίας του κινητήρα. (Θερμικός συντελεστής αντίστασης  $\alpha=0,004 \text{ } /^\circ\text{C}$ ).

Απ. 70°C

12. Να υπολογιστεί η αγωγιμότητα της θερμάστρας της άσκησης 3.

Απ. 20 mS

13. Μια ηλεκτρική συσκευή έχει αγωγιμότητα 50 mS και συνδέεται σε τάση 110 V. Να υπολογιστεί η ένταση του ρεύματος που απορροφά.

Απ. 5,5 A

14. Πόση είναι η ειδική αγωγιμότητα του αλουμινίου ( $\rho=0,03 \text{ } \Omega \text{ mm}^2/\text{m}$ );

Απ. 33,33 S m/mm<sup>2</sup>

## Ενότητα 2.2

### Κανόνες και επίλυση ηλεκτρικών κυκλωμάτων

#### “Διδακτικοί στόχοι”

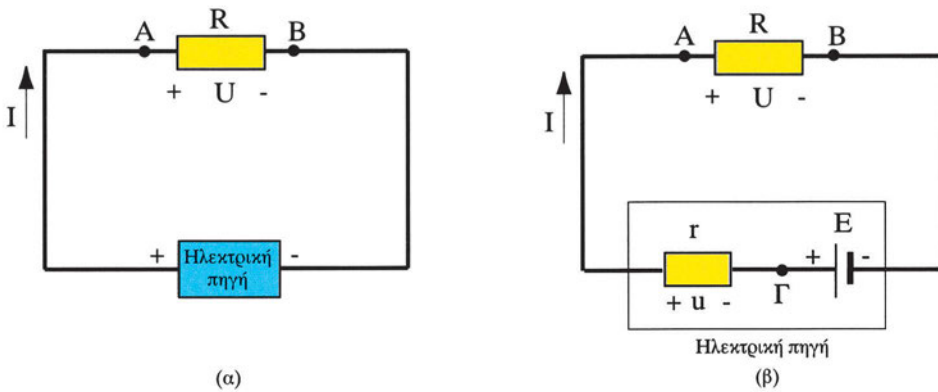
*Με τη μελέτη της ενότητας αυτής οι μαθητές θα είναι σε θέση:*

- να **διατυπώνουν** τους κανόνες του Κίρκωφ και να τους **εφαρμόζουν** στην επίλυση ηλεκτρικών κυκλωμάτων.
- να **υπολογίζουν** την ισοδύναμη αντίσταση για αντιστάσεις που συνδέονται σε σειρά ή παράλληλα.
- να **υπολογίζουν** την ισοδύναμη πηγή για πηγές που συνδέονται σε σειρά ή παράλληλα.
- να **αναγνωρίζουν** τους ροοστάτες και τα ποτενσιόμετρα και να **γνωρίζουν** πού χρησιμοποιούνται.
- να **επιλύουν** σύνθετα κυκλώματα χρησιμοποιώντας το θεώρημα του Θέβενιν και το θεώρημα της υπέρθεσης (ή επαλληλίας).
- να **γνωρίζουν** τις ηλεκτρικές γέφυρες και πώς χρησιμοποιούνται για τη μέτρηση αντιστάσεων.



### 2.2.1 Ο νόμος του Ωμ σε πλήρες κύκλωμα

Στην προηγούμενη ενότητα εξετάσαμε το νόμο του Ωμ εφαρμόζοντας διάφορες τάσεις στα άκρα ενός αντιστάτη. Τώρα θα εξετάσουμε πώς εφαρμόζεται ο νόμος του Ωμ σε ένα πλήρες κύκλωμα.



Σχήμα 2.2.1: Νόμος του Ωμ σε πλήρες κύκλωμα

Έστω ότι έχουμε το κύκλωμα του σχήματος 2.2.1α, στο οποίο η ΗΕΔ της ηλεκτρικής πηγής είναι  $E$ . Σύμφωνα με τον ορισμό που δώσαμε στην ενότητα 1.3, η ΗΕΔ είναι ίση με την πολική τάση της πηγής όταν αυτή δε διαρρέεται από ρεύμα. Όταν όμως από την πηγή διέρχεται ηλεκτρικό ρεύμα, αυτό συναντά στο πέρασμά του μία ηλεκτρική αντίσταση, όπως θα συναντούσε και σε κάθε άλλο αγωγό. Για παράδειγμα στο ηλεκτρικό στοιχείο του Σχ. 1.3.5 τα θετικά και αρνητικά ιόντα κατά τη διέλευσή τους από το ένα ηλεκτρόδιο στο άλλο θα συναντήσουν την ηλεκτρική αντίσταση του ηλεκτρολύτη.

❑ Η αντίσταση που συναντά το ηλεκτρικό ρεύμα κατά τη διέλευσή του από το εσωτερικό της ηλεκτρικής πηγής ονομάζεται εσωτερική αντίσταση της πηγής.

Η εσωτερική αντίσταση της πηγής συμβολίζεται με το γράμμα  $r$ .

Στο Σχ. 2.2.1β σχεδιάζουμε το ηλεκτρικό κύκλωμα της πηγής και του αντιστάτη λαμβάνοντας υπόψη μας και την εσωτερική αντίσταση της πηγής. Προσέξτε ότι τόσο ο αντιστάτης  $R$ , όσο και η εσωτερική αντίσταση της πηγής  $r$ , διαρρέονται από το ίδιο ρεύμα  $I$ . Σύμφωνα με το νόμο του  $\Omega\mu$  και συγκεκριμένα από τη σχέση (2.1.3), η πτώση τάσης  $U$  στον αντιστάτη  $R$ , δηλαδή η ηλεκτρική τάση από το σημείο  $A$  μέχρι το σημείο  $B$  είναι:

$$U_{AB} = U = R \cdot I$$

Με ανάλογο τρόπο η πτώση τάσης  $u$  που προκαλείται από τη ροή του ρεύματος μέσα από την πηγή, δηλαδή η τάση από το σημείο  $\Gamma$  μέχρι το σημείο  $A$  δίνεται από τη σχέση:

$$U_{\Gamma A} = u = r \cdot I$$

Από το Σχ. 2.2.1β μπορούμε εύκολα να δούμε ότι η ηλεκτρική τάση από το σημείο  $\Gamma$  μέχρι το σημείο  $B$  είναι ίση με την ΗΕΔ της πηγής  $E$ :

$$U_{\Gamma B} = E$$

Η διαφορά δυναμικού όμως ανάμεσα σε δύο σημεία ενός κυκλώματος, όπως τα  $\Gamma$  και  $B$ , παραμένει η ίδια, είτε ακολουθήσουμε το δρόμο  $\Gamma B$  μέσω της ΗΕΔ, είτε το δρόμο  $\Gamma AB$  μέσω των αντιστάσεων  $R$  και  $r$ . Έτσι με εφαρμογή του τύπου (1.3.2) παίρνουμε:

$$U_{\Gamma B} = U_{\Gamma A} + U_{AB} = u + U$$

Εξισώνοντας τα δεύτερα μέλη των δύο τελευταίων σχέσεων προκύπτει ο γενικός τύπος:

$$E = U + u \quad (2.2.1)$$

και με αντικατάσταση:

$$E = R \cdot I + r \cdot I = I(R + r) = I \cdot R_{\text{ολ}}$$

Αν λύσουμε την τελευταία σχέση ως προς  $I$ :

$$I = \frac{E}{R + r} = \frac{E}{R_{\text{ολ}}} \quad (2.2.2)$$

Σύμφωνα με τα παραπάνω λοιπόν καταλήγουμε στον ακόλουθο γενικό κανόνα:

☐ Σε ένα κλειστό κύκλωμα, που αποτελείται από πηγή εσωτερικής αντίστασης  $r$  και αντίσταση  $R$ , το ρεύμα προκύπτει αν διαιρέσουμε την ΗΕΔ της πηγής με τη συνολική αντίσταση του κυκλώματος  $R_{ολ} = R + r$ .

Η σχέση αυτή εκφράζει το νόμο του Ωμ σε ένα πλήρες κύκλωμα. Αξίζει ακόμα να παρατηρήσουμε συγκρίνοντας τα σχήματα 2.2.1α και β πως η πολική τάση της πηγής είναι η τάση  $U_{AB} = U$ . Λύνοντας τη σχέση (2.2.1) ως προς  $U$  και αντικαθιστώντας την πτώση τάσεως στην εσωτερική αντίσταση παίρνουμε τον τύπο που μας δίνει την πολική τάση μιας πηγής, όταν αυτή διαρρέεται από ρεύμα:

$$U = E - r \cdot I \quad (2.2.3)$$

Η ηλεκτρεγερτική δύναμη της πηγής και η εσωτερική της αντίσταση είναι σταθερά μεγέθη, τα οποία χαρακτηρίζουν την πηγή. Η πολική τάση όμως, μεταβάλλεται με το ρεύμα όπως δείχνει η σχέση (2.2.3) και γίνεται ίση με την ΗΕΔ μόνο, όταν το κύκλωμα είναι ανοιχτό, όταν δηλαδή δεν ρέει ηλεκτρικό ρεύμα ( $I=0$ ).

## 2.2.2 Κανόνες ηλεκτρικών κυκλωμάτων

Στην προηγούμενη παράγραφο είδαμε πώς μπορούμε να αναλύσουμε ένα πλήρες κύκλωμα με το νόμο του Ωμ. Τα ηλεκτρικά κυκλώματα όμως είναι πολλές φορές σύνθετα (όπως για παράδειγμα αυτό του Σχ. 2.2.2) και δεν είναι εύκολο να τα εξετάσουμε μόνο με το νόμο του Ωμ. Για το λόγο αυτό θα γνωρίσουμε σε αυτή την ενότητα τους κανόνες που μας βοηθούν να αναλύσουμε τέτοια σύνθετα κυκλώματα. Οι κανόνες αυτοί είναι γνωστοί ως κανόνες του Κίρχοφ (Kirchhoff). Πριν προχωρήσουμε θα ορίσουμε τους **κλάδους**, τους **κόμβους** και τους **βρόχους** ενός κυκλώματος.

☐ Τα τμήματα του κυκλώματος που διαρρέονται από το ίδιο ρεύμα ονομάζονται **κλάδοι** του κυκλώματος.

Για παράδειγμα, στο Σχ. 2.2.2 τα τμήματα AB, ΒΓ, ΒΔ, ΓΔ και ΓΑ αποτελούν κλάδους του κυκλώματος. Αντίθετα το τμήμα του κυκλώματος ΑΔΓ δεν

είναι κλάδος γιατί από το τμήμα ΑΔ διέρχεται ρεύμα  $I_2$ , ενώ από το τμήμα ΓΔ διέρχεται ρεύμα  $I_6$ .

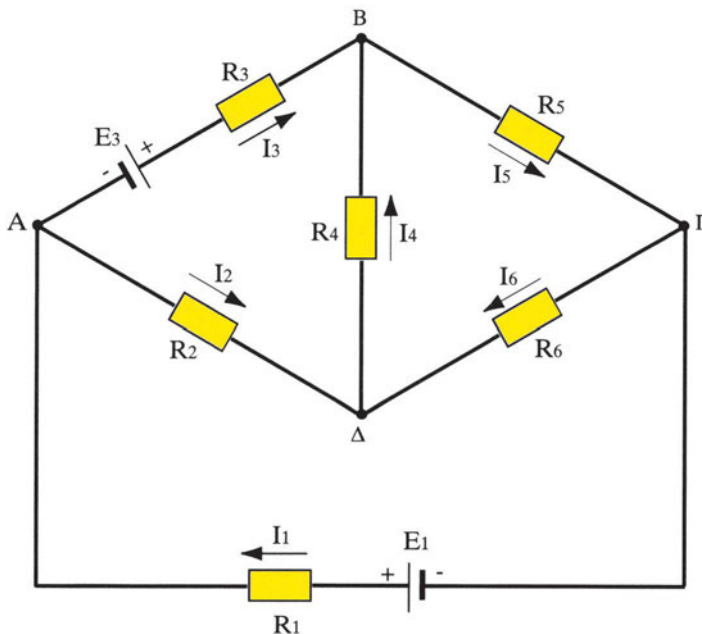
□ Τα σημεία, όπου συνδέονται περισσότεροι από δύο κλάδοι ενός κυκλώματος, ονομάζονται *κόμβοι* του κυκλώματος.

Για παράδειγμα τα σημεία Α, Β, Γ, και Δ του Σχ. 2.2.2, που στο καθένα συνδέονται τρεις κλάδοι, είναι οι κόμβοι του κυκλώματος.

□ Μια κλειστή διαδρομή από κλάδους, τους οποίους συναντάμε μία και μόνο φορά, αν ξεκινήσουμε από ένα σημείο του κυκλώματος και επιστρέψουμε στο ίδιο σημείο, λέγεται *βρόχος*.

Η λέξη ‘βρόχος’ σημαίνει θηλιά και δεν έχει καμιά σχέση με τους βρόγχους του αναπνευστικού μας συστήματος. Στο παράδειγμα του Σχ. 2.2.2 οι διαδρομές ΑΒΔΑ, ΑΒΓΔΑ, ΑΔΓΑ, ΒΓΔΒ είναι βρόχοι.

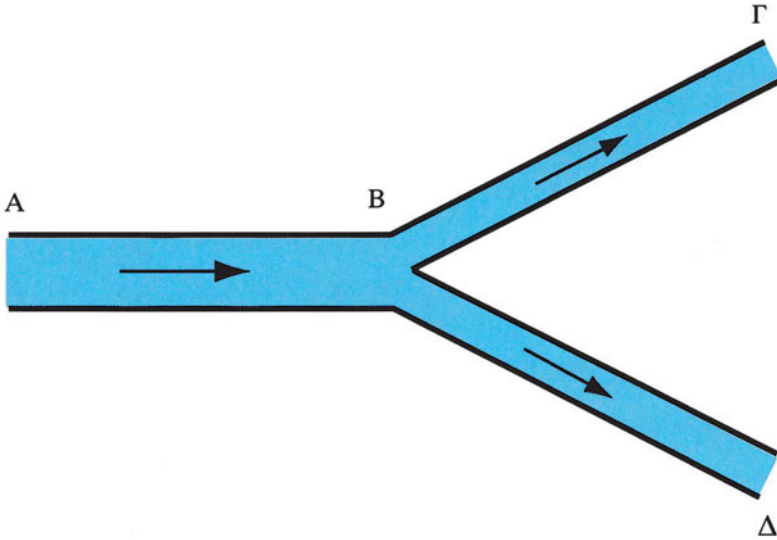
Στη συνέχεια παρουσιάζουμε τους δύο κανόνες του Κίρχοφ.



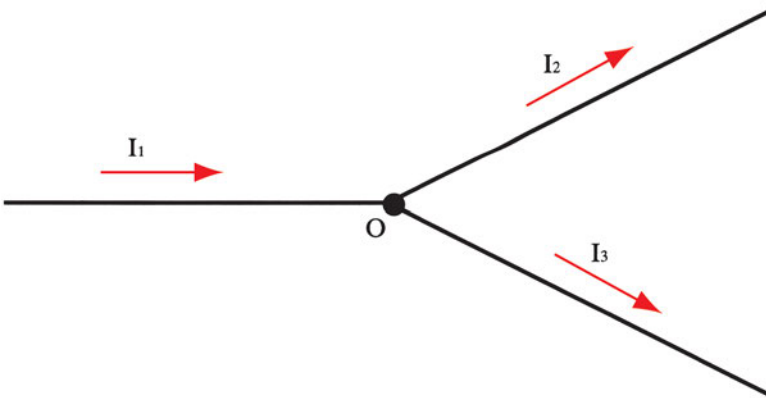
Σχήμα 2.2.2: Σύνθετο ηλεκτρικό κύκλωμα

### 2.2.3 Πρώτος κανόνας του Κίρχοφ.

Ας υποθέσουμε ότι έχουμε το τμήμα δικτύου ύδρευσης του Σχ. 2.2.3. Είναι φανερό ότι όση ποσότητα νερού φτάνει στο σημείο Β από το σωλήνα ΑΒ, θα πρέπει να φύγει είτε από το σωλήνα ΒΓ, είτε από το σωλήνα ΒΔ. Κι αυτό γιατί στο σημείο Β ούτε χάνεται, αλλά ούτε προστίθεται νερό.



Σχήμα 2.2.3: Ροή νερού σε δίκτυο υδρεύσεως



Σχήμα 2.2.4: Κόμβος για την εφαρμογή του πρώτου κανόνα του Κίρχοφ

Το ίδιο συμβαίνει και με το ηλεκτρικό ρεύμα σε ένα κόμβο ηλεκτρικού κυκλώματος. Επειδή, όπως είδαμε στην ενότητα 1.2, το ηλεκτρικό φορτίο δεν συσσωρεύεται σε κανένα σημείο ενός κλειστού κυκλώματος, το φορτίο που εισέρχεται κάθε δευτερόλεπτο στον κόμβο Ο του κυκλώματος (Σχ. 2.2.4) θα είναι ίσο με αυτό που εξέρχεται. Δεδομένου ότι το ηλεκτρικό φορτίο που περνάει στη μονάδα του χρόνου δίνεται από την ένταση του ρεύματος, αυτό σημαίνει πως η συνολική ένταση ρεύματος που εισέρχεται σε ένα κόμβο είναι ίση με τη συνολική ένταση που εξέρχεται. Εφαρμόζοντας αυτή την αρχή στην περίπτωση του Σχ. 2.2.4 προκύπτει η σχέση:

$$I_1 = I_2 + I_3$$

Γενικεύοντας:

□ Το άθροισμα όλων των εντάσεων ρεύματος που εισέρχονται σε ένα κόμβο ισούται με το άθροισμα των εντάσεων που εξέρχονται από τον κόμβο.

Ένας άλλος τρόπος να γράψουμε την παραπάνω σχέση για τα ρεύματα του Σχ. 2.2.4 είναι να φέρουμε όλα τα ρεύματα στο πρώτο μέλος, δηλαδή:

$$I_1 - I_2 - I_3 = 0$$

Αν θεωρήσουμε λοιπόν θετικές τις εντάσεις ρεύματος που φθάνουν σε έναν κόμβο και αρνητικές τις εντάσεις που φεύγουν από τον κόμβο ο **πρώτος κανόνας** του Κίρχοφ διατυπώνεται και ως εξής:

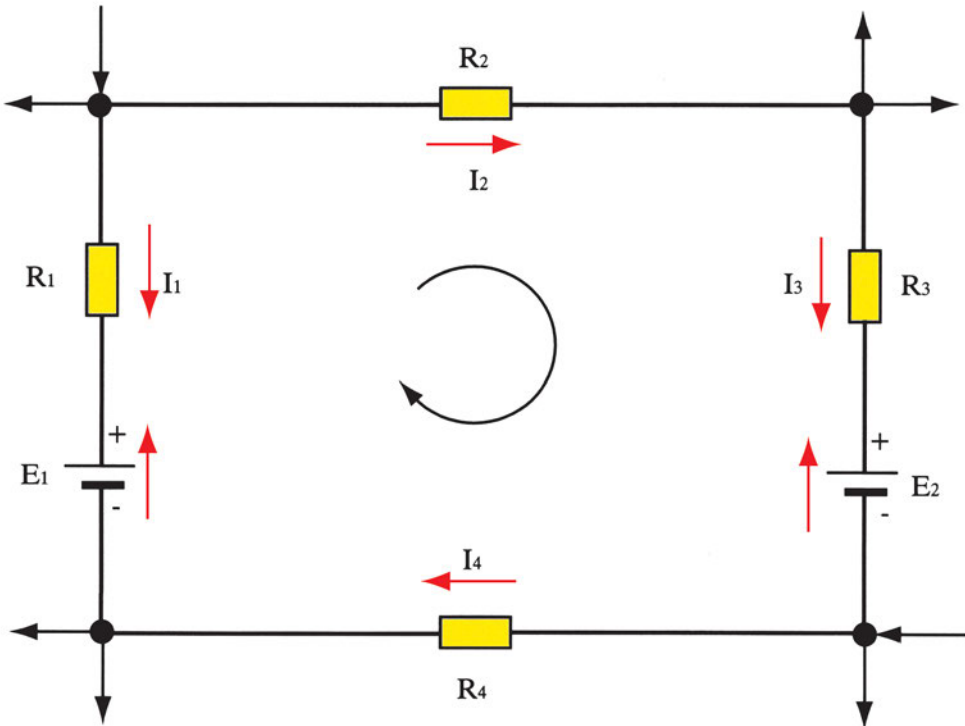
□ Το αλγεβρικό άθροισμα των εντάσεων ρεύματος που συγκλίνουν σε έναν κόμβο ηλεκτρικού κυκλώματος είναι ίσο με το μηδέν.

Ο κανόνας αυτός ονομάζεται και **νόμος ρευμάτων** του Κίρχοφ.

## 2.2.4 Δεύτερος κανόνας του Κίρχοφ.

Ο δεύτερος κανόνας του Κίρχοφ αναφέρεται στους βρόχους ενός κυκλώματος. Όπως είδαμε παραπάνω στο απλό κύκλωμα του Σχ. 2.2.1β, το οποίο αποτελείται από έναν και μόνο βρόχο, ισχύει η σχέση (2.2.1). Η σχέση αυτή ισχύει γενικά για οποιοδήποτε βρόχο ενός κυκλώματος με την παρακάτω διατύπωση που αποτελεί το **δεύτερο κανόνα** του Κίρχοφ:

□ Το αλγεβρικό άθροισμα των ηλεκτρεγερτικών δυνάμεων ενός βρόχου είναι ίσο με το αλγεβρικό άθροισμα των πτώσεων τάσης στους κλάδους του βρόχου.



Σχήμα 2.2.5: Βρόχος για την εφαρμογή του δεύτερου κανόνα του Κίρχχοφ

Θα εφαρμόσουμε στη συνέχεια τον κανόνα αυτό στο βρόχο του Σχ.2.2.5. Γενικά στην εφαρμογή του δεύτερου κανόνα του Κίρχχοφ χρειάζεται να κά-  
νουμε τα ακόλουθα βήματα:

1. Σημειώνουμε αυθαίρετα τη φορά των ρευμάτων σε κάθε κλάδο του κυκλώματος. Αυτό γίνεται επειδή δεν μπορούμε πάντα να γνωρίζουμε από πριν τη φορά των ρευμάτων. Εάν η πραγματική φορά του ρεύματος είναι αντίθετη από αυτή που έχουμε υποθέσει, η τιμή του ρεύματος που θα προκύψει, όταν λύσουμε το κύκλωμα, θα είναι αρνητική.
2. Επιλέγουμε αυθαίρετα τη φορά που θα διατρέξουμε το βρόχο. Στο Σχ.2.2.5 επιλέξαμε τη φορά των δεικτών του ρολογιού.

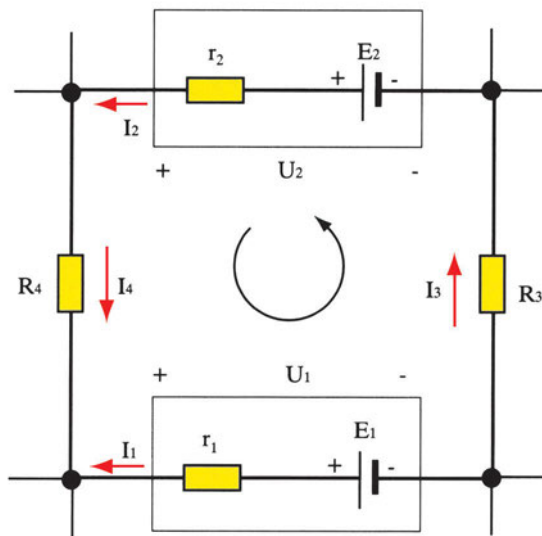
3. Στους υπολογισμούς μας παίρνουμε θετικές τις ηλεκτρεγερτικές δυνάμεις των πηγών που τείνουν να προκαλέσουν ρεύμα στην κατεύθυνση της φοράς διαγραφής του βρόχου και αρνητικές όσες έχουν αντίθετη φορά.
4. Αντίστοιχα παίρνουμε θετικές τις πτώσεις τάσης στους κλάδους που τα ρεύματά τους έχουν την ίδια φορά με εκείνη της φοράς διαγραφής του βρόχου και αρνητικές όσες έχουν αντίθετη φορά.

Έτσι στο βρόχο του Σχήματος 2.2.5 η ηλεκτρεγερτική δύναμη  $E_1$  θα έχει θετικό πρόσημο γιατί τείνει να προκαλέσει ρεύμα κατά τη φορά διαγραφής του βρόχου, ενώ η ΗΕΔ  $E_2$  θα έχει αρνητικό πρόσημο γιατί τείνει να προκαλέσει ρεύμα κατά την αντίθετη φορά. Επίσης οι πτώσεις τάσης  $U_2=R_2I_2$ ,  $U_3=R_3I_3$ ,  $U_4=R_4I_4$  θα έχουν θετικό πρόσημο, ενώ η πτώση τάσης  $U_1=R_1I_1$  θα έχει αρνητικό πρόσημο. Με τον τρόπο αυτό από την εφαρμογή του δεύτερου κανόνα του Κίρχοφ παίρνουμε τη σχέση:

$$E_1 - E_2 = -I_1R_1 + I_2R_2 + I_3R_3 + I_4R_4$$

Αν κάποιος βρόχος ενός κυκλώματος δεν περιέχει ηλεκτρική πηγή, τότε στη θέση της ΗΕΔ σημειώνουμε το μηδέν.

Ο δεύτερος κανόνας λέγεται και **νόμος τάσεων** του Κίρχοφ.



Σχήμα 2.2.6: Ο δεύτερος κανόνας του Κίρχοφ με τις πολικές τάσεις των πηγών



Ο κανόνας αυτός μπορεί να πάρει και μια άλλη μορφή, αν αντί για τις ηλεκτρεγερτικές δυνάμεις θεωρήσουμε γνωστές τις πολικές τάσεις των πηγών. Ας δούμε για παράδειγμα το βρόχο του Σχ. 2.2.6. Η εφαρμογή του δεύτερου κανόνα του Κίρχοφ με τη φορά διαγραφής που φαίνεται στο σχήμα μας δίνει:

$$- E_1 + E_2 = - r_1 I_1 + r_2 I_2 + R_3 I_3 + R_4 I_4$$

Η σχέση αυτή μπορεί να γραφεί και ως εξής:

$$-(E_1 - r_1 I_1) + (E_2 - r_2 I_2) = R_3 I_3 + R_4 I_4$$

Ταυτόχρονα έχουμε τις σχέσεις που δίνουν την πολική τάση των δυο πηγών σύμφωνα με τον τύπο (2.2.3):

$$U_1 = E_1 - r_1 I_1$$

$$U_2 = E_2 - r_2 I_2$$

Αντικαθιστώντας παίρνουμε μια εναλλακτική μορφή του δεύτερου κανόνα του Κίρχοφ:

$$- U_1 + U_2 = R_3 I_3 + R_4 I_4$$

Με αυτή τη μορφή ο δεύτερος κανόνας του Κίρχοφ διατυπώνεται ως εξής:

**□ Το αλγεβρικό άθροισμα των πολικών τάσεων των πηγών σε ένα βρόχο είναι ίσο με το αλγεβρικό άθροισμα των πτώσεων τάσης στους κλάδους του βρόχου.**

Οι δυο διατυπώσεις είναι προφανώς ισοδύναμες και οι ίδιες συμβάσεις ως προς το πρόσημο των τάσεων εξακολουθούν να ισχύουν.

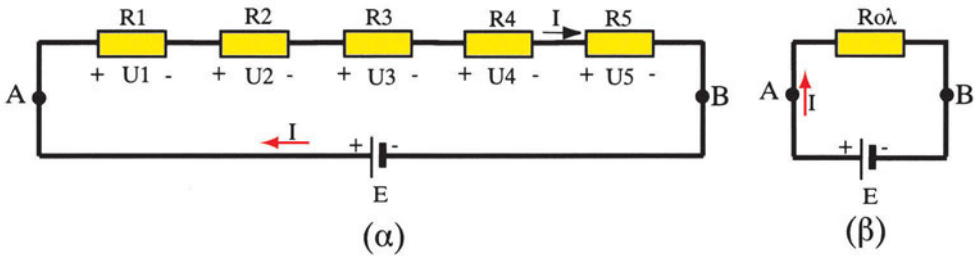
## 2.2.5 Συνδεσμολογία αντιστάσεων σε σειρά

Λέμε ότι δύο ή περισσότεροι αντιστάτες και γενικά στοιχεία ενός κυκλώματος συνδέονται σε σειρά, όταν το τέλος του πρώτου στοιχείου συνδέεται με την αρχή του δεύτερου κ.ο.κ., έτσι ώστε όλα τα στοιχεία να διαρρέονται από το ίδιο ρεύμα.

**□ Στη συνδεσμολογία αντιστάσεων σε σειρά όλες οι αντιστάσεις διαρρέονται από το ίδιο ρεύμα I.**

Παράδειγμα σύνδεσης καταναλωτών συνδεδεμένων σε σειρά είναι τα λαμπάκια των χριστουγεννιάτικων δέντρων.

Στο Σχ. 2.2.7α πέντε αντιστάσεις συνδέονται σε σειρά. Η αρχή της πρώτης αντίστασης συνδέεται με το θετικό πόλο μιας πηγής συνεχούς τάσης με αμελητέα εσωτερική αντίσταση ( $r=0$ ), ενώ το τέλος της τελευταίας αντίστασης συνδέεται με τον αρνητικό πόλο της πηγής.



Σχήμα 2.2.7: (α) Αντιστάσεις σε σειρά. (β) Ισοδύναμη αντίσταση

Σε κάθε μια από τις αντιστάσεις προκαλείται μια πτώση τάσης σύμφωνα με τη σχέση (2.1.3). Οι τάσεις δηλαδή στα άκρα κάθε αντίστασης θα είναι:

$$U_1 = R_1 I$$

$$U_2 = R_2 I$$

$$U_3 = R_3 I$$

$$U_4 = R_4 I$$

$$U_5 = R_5 I$$

Σύμφωνα με το δεύτερο κανόνα του Κίρχοφ με τη φορά διαγραφής που φαίνεται στο Σχ. 2.2.7α το άθροισμα αυτών των πτώσεων τάσεως ισούται με την ΗΕΔ  $E$  της πηγής:

$$E = R_1 I + R_2 I + R_3 I + R_4 I + R_5 I = (R_1 + R_2 + R_3 + R_4 + R_5)I$$

Βλέπουμε λοιπόν ότι, όταν έχουμε πολλές αντιστάσεις συνδεδεμένες σε σειρά, αυτές μπορούν να αντικατασταθούν από μια ισοδύναμη αντίσταση  $R_{ολ}$ , η οποία θα διαρρέεται από το ίδιο ρεύμα και θα έχει στα άκρα της την ίδια τάση με το συνδυασμό όλων των αντιστάσεων (Σχ. 2.2.7β). Η ισοδύναμη αντίσταση ισούται με το άθροισμα όλων των αντιστάσεων. Στην περίπτωση του Σχ. 2.2.7 έχουμε:

$$R_{ολ} = R_1 + R_2 + R_3 + R_4 + R_5$$

Ο κανόνας λοιπόν για τη σύνδεση αντιστάσεων σε σειρά είναι ο εξής:

□ Όταν συνδέουμε αντιστάσεις σε σειρά η ισοδύναμη αντίσταση είναι ίση με το άθροισμα όλων των επιμέρους αντιστάσεων.

Κατά συνέπεια, στη συνδεσμολογία σειράς η ισοδύναμη αντίσταση είναι **μεγαλύτερη** από όλες τις επιμέρους αντιστάσεις.

Η ολική πτώση τάσεως  $U_{ολ}$  στα άκρα του συστήματος των αντιστάσεων (ανάμεσα στα σημεία A και B στο σχήμα 2.2.7α) είναι:

$$U_{ολ} = U_1 + U_2 + U_3 + U_4 + U_5$$

Από την προηγούμενη σχέση προκύπτει ότι η ολική τάση  $U_{ολ}$  στα άκρα του συστήματος **κατανέμεται** (μοιράζεται) στους επιμέρους καταναλωτές, ανάλογα με την αντίστασή τους.

Στην ειδική περίπτωση, όπου συνδέονται σε σειρά  $n$  ίσες αντιστάσεις που η κάθε μια είναι ίση με  $R$ , η ισοδύναμη αντίσταση δίνεται σύμφωνα με τα παραπάνω από τη σχέση:

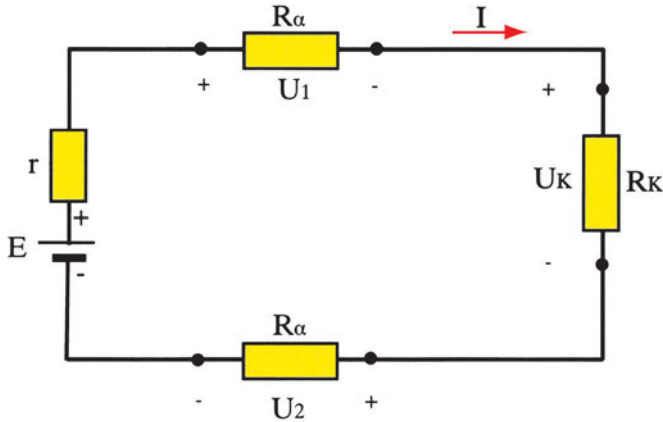
$$R_{ολ} = n \cdot R \quad (2.2.4)$$

Στη συνδεσμολογία σειράς, αν για κάποιο λόγο διακοπεί η συνέχεια του κυκλώματος ενός καταναλωτή (αν για παράδειγμα καεί ένα λαμπάκι του χριστουγεννιάτικου δέντρου), η τροφοδοσία όλων των καταναλωτών διακόπτεται γιατί το κύκλωμα μένει ανοιχτό, οπότε δε διαρρέεται από ρεύμα.

## 2.2.6 Πτώση τάσης κατά μήκος των ρευματοφόρων αγωγών

Σε ένα κύκλωμα, εκτός από τις αντιστάσεις των διαφόρων καταναλωτών, υπάρχουν και οι αντιστάσεις των αγωγών, που συνδέουν την ηλεκτρική πηγή με τις καταναλώσεις.

Στο σχήμα 2.2.8 παριστάνεται μια πηγή με πολική τάση  $U$  που τροφοδοτεί μια συσκευή με αντίσταση  $R_x$  και οι δύο αγωγοί σύνδεσης της πηγής με τη συσκευή. Πάνω σε κάθε αγωγό έχει σημειωθεί με  $R_a$  η αντίστασή του. Οι δύο αγωγοί, θεωρούνται ότι έχουν ίσες αντιστάσεις.



Σχήμα 2.2.8: Πτώση τάσης κατά μήκος των αγωγών σύνδεσης πηγής – συσκευής

Το ηλεκτρικό κύκλωμα λοιπόν αποτελείται από την πηγή και τρεις αντιστάσεις  $R_\alpha$ ,  $R_\kappa$ ,  $R_\alpha$ , συνδεδεμένες σε σειρά. Για τις τάσεις  $U_1$ ,  $U_\kappa$ ,  $U_2$ , στα άκρα των αντιστάσεων των αγωγών και της συσκευής ισχύει σύμφωνα με το δεύτερο κανόνα του Κίρχοφ (με τη μορφή των πολικών τάσεων και με δεξιόστροφη φορά διαγραφής) η σχέση:

$$U = U_1 + U_\kappa + U_2$$

Παρατηρούμε ότι στα άκρα της συσκευής δεν επικρατεί η τάση  $U$  της πηγής, αλλά μια μικρότερη τάση  $U_\kappa = U - (U_1 + U_2)$ . Το πόσο μικρότερη θα είναι η τάση  $U_\kappa$ , εξαρτάται από την πτώση τάσης  $U_1$  και  $U_2$  στις δύο αντιστάσεις των αγωγών.

Αν το ρεύμα που διαρρέει το κύκλωμα έχει ένταση  $I$ , η πτώση τάσης κατά μήκος κάθε αγωγού είναι:

$$U_1 = R_\alpha I$$

$$U_2 = R_\alpha I$$

Συνολικά, η πτώση τάσης  $\Delta U$  στους δύο αγωγούς είναι:

$$\Delta U = U_1 + U_2 = 2R_\alpha I$$

Παρατηρούμε λοιπόν ότι η πτώση τάσης κατά μήκος των αγωγών είναι τόσο μεγαλύτερη:

- όσο μεγαλύτερη είναι η αντίσταση των αγωγών
- όσο μεγαλύτερη είναι η ένταση του ρεύματος που διαρρέει τους αγωγούς, άρα και τη συσκευή.

### ➤ Παράδειγμα 1

Μια ηλεκτρική συσκευή απορροφά για τη λειτουργία της ρεύμα έντασης  $I=20\text{A}$ . Η συσκευή τροφοδοτείται από πηγή τάσης  $U=220\text{V}$ . Οι δύο αγωγοί τροφοδοσίας της συσκευής έχουν, ο καθένας, μήκος  $\ell=300\text{m}$  και διατομή  $16\text{mm}^2$  και είναι κατασκευασμένοι από χαλκό (ειδική αντίσταση χαλκού  $\rho_{\text{cu}}=0,0176\ \Omega\text{mm}^2/\text{m}$ ). Ποιά είναι η τάση στα άκρα της συσκευής;

### Λύση

Πρώτα υπολογίζουμε την αντίσταση  $R_\alpha$  κάθε αγωγού από τη σχέση (2.1.4):

$$R_\alpha = \rho_{\text{cu}} \frac{\ell}{S} = \frac{0,0176 \times 300}{16} = 0,33\ \Omega$$

Έχοντας υπολογίσει την αντίσταση κάθε αγωγού  $R_\alpha$  και γνωρίζοντας το ρεύμα  $I=20\text{A}$  εφαρμόζουμε το δεύτερο κανόνα του Κίρκωφ:

$$U = R_\alpha I + U_\kappa + R_\alpha I$$

Η τάση  $U = 220\ \text{V}$  κατανέμεται στους αγωγούς και τη συσκευή. Η τάση  $U_\kappa$  στα άκρα της συσκευής θα είναι:

$$U_\kappa = U - 2R_\alpha I = 220\ \text{V} - 13,2\ \text{V} = 206,8\ \text{V}$$

*Απάντηση:* Η τάση λειτουργίας της συσκευής είναι  $206,8\ \text{V}$

## ➤ Παράδειγμα 2

Μια συσκευή λειτουργεί σε τάση  $U=100\text{V}$  και θέλουμε να τη συνδέσουμε σε πηγή με σταθερή τάση  $U_{\Delta}=220\text{V}$ . Για να το πετύχουμε αυτό παρεμβάλλουμε σε σειρά μεταξύ της συσκευής και της πηγής μian αντίσταση  $R$ . Αν κατά τη λειτουργία της η συσκευή απορροφά ρεύμα έντασης  $I = 0,5\text{ A}$ , να υπολογιστεί η τιμή της αντίστασης  $R$  που πρέπει να παρεμβληθεί.

### Λύση

Η αντίσταση  $R$  που παρεμβάλλουμε πρέπει να δημιουργεί πτώση τάσης:

$$\Delta U = U_{\Delta} - U = 220\text{ V} - 100\text{ V} = 120\text{ V}$$

Σύμφωνα με το νόμο του Ωμ αυτή η πτώση τάσης δίνεται από τη σχέση:

$$\Delta U = RI$$

οπότε η ζητούμενη αντίσταση θα είναι:

$$R = \frac{120\text{ V}}{0,5\text{ A}} = 240\ \Omega$$

*Απάντηση:* Πρέπει να παρεμβάλλουμε σε σειρά αντίσταση  $240\ \Omega$ .

Πρέπει εδώ να σημειώσουμε ότι η λύση που δόθηκε για την αλλαγή της τάσης λειτουργίας της συσκευής δεν είναι οικονομική, διότι η αντίσταση που παρεμβάλαμε καταναλώνει ενέργεια. Όπως θα δούμε παρακάτω, με το εναλλασσόμενο ρεύμα έχουμε τη δυνατότητα να αλλάξουμε την τάση λειτουργίας χρησιμοποιώντας μετασχηματιστές.

## 2.2.7 Συνέπειες της πτώσης τάσης κατά μήκος των αγωγών

Κάθε συσκευή (π.χ. ηλεκτρικός λαμπτήρας, ηλεκτροκινητήρας) είναι κατασκευασμένη για να λειτουργεί με τον καλύτερο τρόπο σε μια συγκεκριμένη τάση λειτουργίας (π.χ.  $220\text{ V}$ ), η οποία λέγεται **ονομαστική τάση** της συσκευής και είναι αυτή που αναγράφεται επάνω της. Αν η τάση στα άκρα της συσκευής δεν είναι ίση με την ονομαστική, η συσκευή δεν θα λειτουργεί κανονικά. Αν η τάση τροφοδοσίας είναι μικρότερη της ονομαστικής ο λαμπτήρας θα φωτίζει λιγότερο από το κανονικό, ο κινητήρας θα αποδίδει μικρότερη ισχύ κτλ. Από

την άλλη, αν η τάση τροφοδοσίας αυξηθεί πάνω από τη ονομαστική της τιμή, ο χρόνος ζωής της συσκευής θα μειωθεί και θα υπάρξει κίνδυνος καταστροφής των μονώσεων.

Για το λόγο αυτό, οι κανονισμοί που ισχύουν για τις ηλεκτρικές εγκαταστάσεις επιβάλλουν να είναι μέσα σε ορισμένα όρια η πτώση τάσης κατά μήκος των αγωγών. Η διατομή των αγωγών επιλέγεται με βάση το μέγιστο ρεύμα που προβλέπεται να περάσει από τη γραμμή τροφοδοσίας, ώστε η πτώση τάσης  $\Delta U$  να μην ξεπερνά μια ορισμένη τιμή (π.χ. το 1% ή το 3% της τάσης της πηγής) ανάλογα με το είδος της συσκευής που τροφοδοτείται.

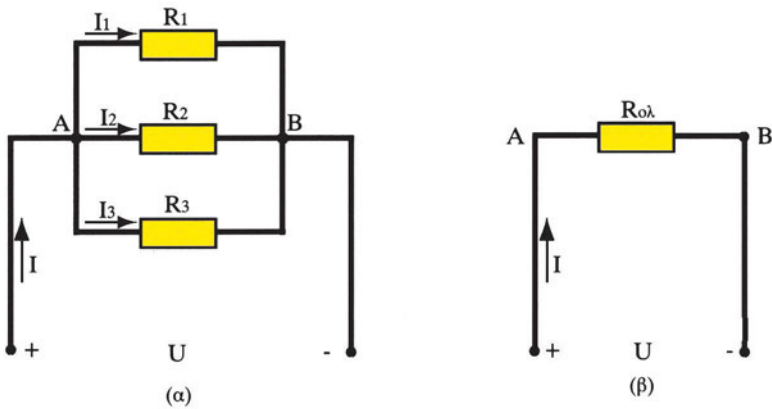
Δεν πρέπει επομένως να συνδέονται στο τέλος μιας γραμμής τροφοδοσίας ηλεκτρικές καταναλώσεις που χρειάζονται μεγαλύτερη ένταση ρεύματος από αυτήν που είχε προβλεφθεί, γιατί τότε η πτώση τάσης θα ξεπεράσει τα όρια.

Πτώση τάσης υπάρχει και στις γραμμές του δικτύου διανομής της επιχείρησης ηλεκτρισμού (ΔΕΗ). Αν αυξηθεί πάνω από τα προβλεπόμενα όρια το ρεύμα των διαφόρων καταναλωτών (σπιτιών, βιοτεχνιών κλπ.) που τροφοδοτούνται από την ίδια γραμμή, η τάση που φθάνει στα σπίτια μας μπορεί να είναι σημαντικά μικρότερη από τα 220 V με αρνητικές συνέπειες για τη λειτουργία των διαφόρων συσκευών.

## 2.2.8 Παράλληλη συνδεσμολογία αντιστάσεων

Στην παράλληλη συνδεσμολογία οι αντιστάσεις συνδέονται έτσι ώστε να έχουν όλες την ίδια τάση στα άκρα τους. Για παράδειγμα στο Σχ. 2.2.9α τρεις αντιστάσεις συνδέονται παράλληλα και τροφοδοτούνται από μια πηγή με πολική τάση  $U$ .

- Στην παράλληλη συνδεσμολογία αντιστάσεων στα άκρα κάθε αντίστασης εφαρμόζεται η ίδια τάση.



Σχήμα 2.2.9: (α) Παράλληλες αντιστάσεις, (β) Ισοδύναμη αντίσταση

Εφαρμόζοντας το νόμο του Ωμ για κάθε μία από τις τρεις παράλληλες αντιστάσεις στο κύκλωμα του Σχ. 2.2.9α παίρνουμε:

$$U = R_1 I_1 = R_2 I_2 = R_3 I_3$$

Αν εφαρμόσουμε τον πρώτο κανόνα του Κίρχοφ στον κόμβο Α του Σχ. 2.2.9α παίρνουμε:

$$I = I_1 + I_2 + I_3$$

και αντικαθιστώντας τα ρεύματα σε συνάρτηση με την πολική τάση  $U$  της πηγής προκύπτει:

$$I = \frac{U}{R_1} + \frac{U}{R_2} + \frac{U}{R_3} = U \left( \frac{1}{R_1} + \frac{1}{R_2} + \frac{1}{R_3} \right) = U \frac{1}{R_{\text{ολ}}}$$

Όπως φαίνεται από την παραπάνω σχέση, και στην παράλληλη συνδεσμολογία αντιστάσεων μπορούμε να αντικαταστήσουμε τις αντιστάσεις με μια ισοδύναμη αντίσταση  $R_{\text{ολ}}$  (Σχ. 2.2.9β), η οποία συνδεόμενη με την ίδια πηγή θα διαρρέεται από το ίδιο ρεύμα  $I$ . Στην παράλληλη συνδεσμολογία αντιστάσεων η σχέση που συνδέει το  $R_{\text{ολ}}$  με τις επιμέρους αντιστάσεις είναι:

$$\frac{1}{R_{\text{ολ}}} = \frac{1}{R_1} + \frac{1}{R_2} + \frac{1}{R_3} + \dots \quad (2.2.5)$$



Προκύπτει λοιπόν ο ακόλουθος γενικός κανόνας:

□ Στην παράλληλη σύνδεση αντιστάσεων το αντίστροφο της ισοδύναμης αντίστασης ( $1/R_{ολ}$ ) είναι ίσο με το άθροισμα των αντιστρόφων ( $1/R$ ) των επιμέρους αντιστάσεων.

Ο τύπος (2.2.5) στην περίπτωση δυο αντιστάσεων δίνει:

$$\frac{1}{R_{ολ}} = \frac{1}{R_1} + \frac{1}{R_2} = \frac{R_1 + R_2}{R_1 R_2}$$

Η σχέση αυτή μπορεί να λυθεί ως προς την ισοδύναμη αντίσταση οπότε:

$$R_{ολ} = \frac{R_1 R_2}{R_1 + R_2} \quad (2.2.6)$$

Στην περίπτωση που έχουμε  $n$  ίσες αντιστάσεις  $R$  που συνδέονται παράλληλα, όπως στο Σχ. 2.2.10, τότε από τον τύπο της ισοδύναμης αντίστασης έχουμε:

$$\frac{1}{R_{ολ}} = \frac{1}{R} + \frac{1}{R} + \dots + \frac{1}{R} = \frac{n}{R}$$

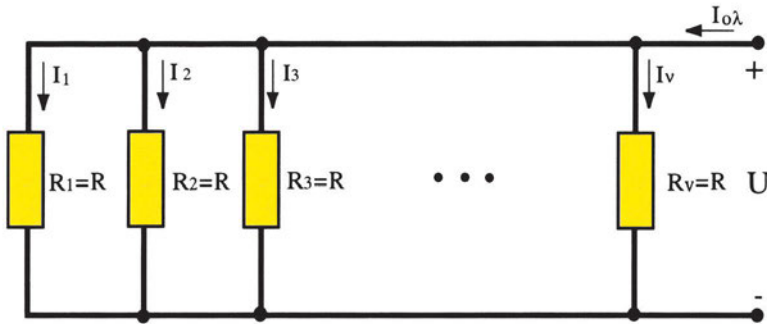
Αντιστρέφοντας τα κλάσματα προκύπτει ο τύπος:

$$R_{ολ} = \frac{R}{n} \quad (2.2.7)$$

Δηλαδή η ισοδύναμη αντίσταση προκύπτει αν διαιρέσουμε την αντίσταση κάθε κλάδου με το συνολικό αριθμό των παράλληλων κλάδων.

Σημειώνεται ότι στην περίπτωση των  $n$  ίσων αντιστάσεων τα ρεύματα  $I_1, I_2, \dots, I_n$  που τις διαρρέουν είναι ίσα, ενώ το συνολικό ρεύμα που δίνει η πηγή (Σχ. 2.2.10) είναι:

$$I_{ολ} = n \cdot I$$



Σχήμα 2.2.10: Παράλληλη σύνδεση  $n$  ίσων αντιστάσεων

Αν θυμηθούμε τώρα από την προηγούμενη ενότητα ότι η αγωγιμότητα είναι το αντίστροφο της αντίστασης, μπορούμε να διατυπώσουμε τον παραπάνω κανόνα και ως εξής:

□ Στην παράλληλη σύνδεση η ισοδύναμη αγωγιμότητα ( $G_{ολ}$  δίνεται από το άθροισμα των αγωγιμοτήτων των επιμέρους στοιχείων.

Συνεπώς:

$$G_{ολ} = G_1 + G_2 + G_3 + \dots \quad (2.2.8)$$

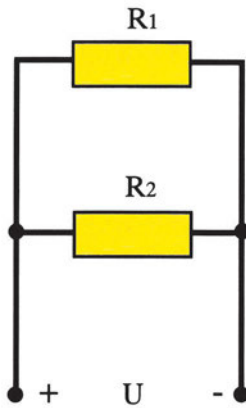
Η σύνδεση των καταναλωτών στο σπίτι μας γίνεται παράλληλα, γι' αυτό και όταν καεί κάποια λάμπα, οι υπόλοιπες συσκευές συνεχίζουν να λειτουργούν κανονικά. Αυτό είναι εύκολο να το διαπιστώσουμε στο Σχ.2.2.9α. Αν αφαιρέσουμε μια αντίσταση (π.χ. την  $R_1$ ) αφήνοντας στη θέση της το κύκλωμα ανοιχτό, τότε μηδενίζεται μόνο το ρεύμα  $I_1$ . Από τις αντιστάσεις  $R_2$  και  $R_3$  θα συνεχίσει να διέρχεται κανονικά το ρεύμα. Αυτή είναι μια βασική διαφορά της παράλληλης συνδεσμολογίας σε σχέση με τη σύνδεση των καταναλωτών σε σειρά που είδαμε παραπάνω.

Ας δούμε τώρα μιαν άλλη διαφορά ανάμεσα στις δυο συνδεσμολογίες. Στη σύνδεση αντιστάσεων σε σειρά η ισοδύναμη αντίσταση είναι, όπως είδαμε, μεγαλύτερη από όλες τις επιμέρους αντιστάσεις. Επίσης, όσο περισσότερες αντιστάσεις προσθέσουμε στο κύκλωμα, τόσο μεγαλύτερη γίνεται η ισοδύναμη αντίσταση.

Αντίθετα, στην παράλληλη σύνδεση αντιστάσεων η ισοδύναμη αντίσταση είναι **μικρότερη** από όλες τις αντιστάσεις και επίσης όσο περισσότερες αντιστάσεις προσθέσουμε, τόσο **μικρότερη** γίνεται η ισοδύναμη αντίσταση. Κι αυτό γιατί, κάθε φορά που συνδέουμε παράλληλα μια αντίσταση, το ρεύμα βρίσκει έναν επιπλέον δρόμο για να περάσει.

➤ **Παράδειγμα 3**

Να υπολογιστεί η ισοδύναμη αντίσταση του κυκλώματος εάν  $R_1=30\Omega$ ,  $R_2=20\Omega$ .



*Λύση*

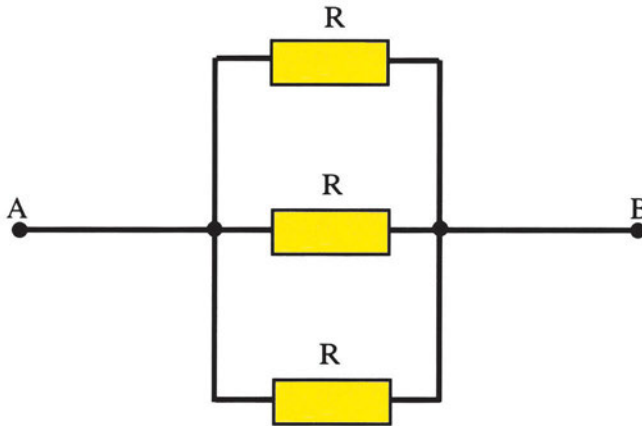
Οι αντιστάσεις προφανώς συνδέονται παράλληλα, οπότε η ισοδύναμη αντίσταση δίνεται από τον τύπο (2.2.6):

$$R_{ολ} = \frac{R_1 R_2}{R_1 + R_2} = \frac{30 \times 20}{30 + 20} \Omega = 12 \Omega$$

*Απάντηση:* Η ισοδύναμη αντίσταση είναι 12 Ω.

### ➤ Παράδειγμα 4

Να υπολογιστεί η ισοδύναμη αντίσταση μεταξύ των σημείων Α και Β εάν όλες οι αντιστάσεις είναι ίσες με  $R=30\Omega$ .



### Λύση

Οι αντιστάσεις είναι προφανώς συνδεδεμένες παράλληλα, οπότε η ισοδύναμη αντίσταση δίνεται από τον τύπο:

$$\frac{1}{R_{ολ}} = \frac{1}{R} + \frac{1}{R} + \frac{1}{R} = \frac{3}{R}$$

Άρα:

$$R_{ολ} = R/3 = 10 \Omega$$

*Απάντηση:* Η ισοδύναμη αντίσταση είναι  $10 \Omega$ .

### 2.2.9 Βραχυκύκλωμα

Σύμφωνα με το νόμο του Ωμ, σχέση (2.1.2), όσο μικρότερη γίνεται η αντίσταση  $R$  ενός αγωγού, τόσο αυξάνει το ρεύμα που τον διαρρέει για μια δεδομένη τάση. Αν η αντίσταση πάρει πολύ μικρή τιμή, οποιαδήποτε τάση θα είναι αρκετή για να προκαλέσει ένα πολύ μεγάλο ρεύμα, ικανό να καταστρέψει το κύκλωμα.

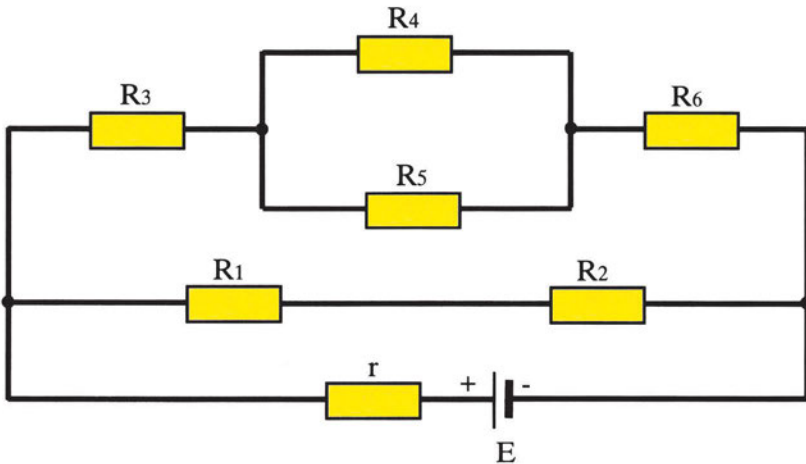
Μια τέτοια κατάσταση ονομάζεται **βραχυκύκλωμα**. Θεωρητικά ένα βραχυκύκλωμα έχει αντίσταση μηδέν ( $R=0$ ), οπότε δεν προκαλεί καμιά πτώση τάσης ( $U=0$ ) ανεξάρτητα από την τιμή του ρεύματος που το διαρρέει.

Αν το βραχυκύκλωμα προκληθεί κατά λάθος, για παράδειγμα συνδέοντας μια πολύ μικρή αντίσταση (π.χ. ένα κομματάκι σύρμα) παράλληλα με μια συσκευή που τροφοδοτείται με κανονική τάση (π.χ. 220 V), τότε το πολύ μεγάλο ρεύμα που θα προκύψει μπορεί να καταστρέψει την ηλεκτρική εγκατάσταση. Στην περίπτωση αυτή έχουμε μια εφαρμογή (με δυσάρεστες συνέπειες) του κανόνα ότι ο παράλληλος συνδυασμός αντιστάσεων δίνει ισοδύναμη αντίσταση μικρότερη από όλες τις αντιστάσεις.

Για να προστατεύονται οι ηλεκτρικές εγκαταστάσεις από βραχυκυκλώματα, τα οποία μπορούν να προκύψουν και από σφάλματα των συσκευών (π.χ. λόγω καταστροφής των μονώσεών τους), τοποθετούνται στα κυκλώματα **ασφάλειες** οι οποίες καίγονται (ή ανοίγουν σαν διακόπτες εάν είναι αυτόματες) σε περίπτωση που περάσει από το κύκλωμα ένα πολύ μεγάλο ρεύμα.

### 2.2.10 Μικτή συνδεσμολογία αντιστάσεων

Σε ένα κύκλωμα μπορεί να έχουμε αντιστάσεις, οι οποίες να είναι συνδεδεμένες με διάφορους τρόπους. Ορισμένες αντιστάσεις μπορεί να συνδέονται σε σειρά και άλλες παράλληλα, όπως για παράδειγμα στο Σχήμα 2.2.11.



Σχήμα 2.2.11: Μικτή συνδεσμολογία αντιστάσεων

Για να βρούμε την ισοδύναμη αντίσταση σε μια τέτοια περίπτωση εργαζόμαστε σε στάδια ως εξής:

1. Αντικαθιστούμε τις αντιστάσεις, που είναι συνδεδεμένες παράλληλα, με την ισοδύναμη αντίστασή τους.
2. Αντικαθιστούμε τις αντιστάσεις, που είναι συνδεδεμένες σε σειρά, με την ισοδύναμη αντίστασή τους.
3. Εξετάζουμε το ισοδύναμο κύκλωμα που προέκυψε και συνεχίζουμε με τον ίδιο τρόπο αντικαθιστώντας τις αντιστάσεις που συνδέονται σε σειρά ή παράλληλα με την ισοδύναμη αντίστασή τους.
4. Συνεχίζουμε, ώσπου να φτάσουμε σε μια και μόνο ισοδύναμη αντίσταση για όλο το κύκλωμα.

Εφαρμόζοντας τα παραπάνω στο κύκλωμα του σχήματος 2.2.11 εργαζόμαστε ως εξής:

- α) Αντικαθιστούμε τις αντιστάσεις  $R_4$  και  $R_5$  με την ισοδύναμη αντίσταση  $R_{45}$ . Ο υπολογισμός γίνεται από τη σχέση (2.2.6):

$$R_{45} = \frac{R_4 R_5}{R_4 + R_5}$$

- β) Αντικαθιστούμε τις αντιστάσεις  $R_1$  και  $R_2$  με την ισοδύναμη αντίσταση  $R_{12}$ . Ο υπολογισμός γίνεται από τη σχέση:

$$R_{12} = R_1 + R_2$$

οπότε προκύπτει το κύκλωμα του σχήματος 2.2.12α.

- γ) Οι αντιστάσεις  $R_3$ ,  $R_{45}$  και  $R_6$  είναι συνδεδεμένες σε σειρά, οπότε η ισοδύναμη αντίστασή τους είναι:

$$R_{3456} = R_3 + R_{45} + R_6$$

και προκύπτει το κύκλωμα του σχήματος 2.2.12β.

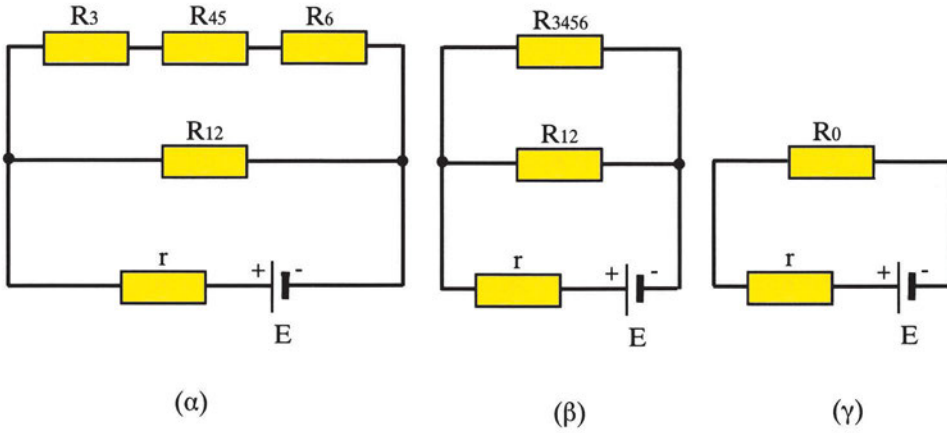
- δ) Οι αντιστάσεις  $R_{12}$  και  $R_{3456}$  είναι τώρα συνδεδεμένες παράλληλα οπότε η ισοδύναμη αντίστασή τους δίνεται από τη σχέση (2.2.6):

$$R_0 = \frac{R_{12} R_{3456}}{R_{12} + R_{3456}}$$

και καταλήγουμε στο κύκλωμα του σχήματος 2.2.12γ.

ε) Τώρα απομένει μόνο να συνδέσουμε τις αντιστάσεις  $R_0$  και  $r$  σε σειρά, για να προκύψει η συνολική ισοδύναμη αντίσταση:

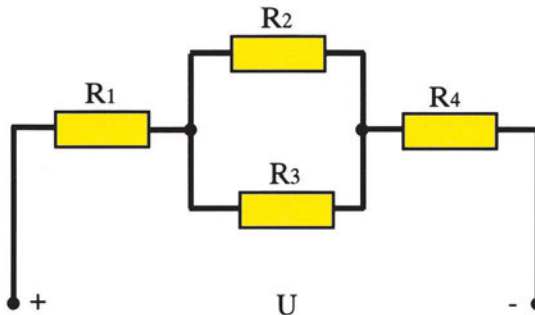
$$R_{ολ} = R_0 + r$$



Σχήμα 2.2.12: Υπολογισμός ισοδύναμης αντίστασης για το Σχ. 2.2.11

➤ **Παράδειγμα 5**

Να υπολογιστεί η ισοδύναμη αντίσταση του κυκλώματος εάν  $R_1 = 3\Omega$ ,  $R_2 = R_3 = 10\Omega$  και  $R_4 = 20\Omega$ .



### Λύση

Το πρώτο βήμα είναι να αντικαταστήσουμε τις παράλληλα συνδεδεμένες αντιστάσεις  $R_2$  και  $R_3$  με μια ισοδύναμη αντίσταση. Αφού οι αντιστάσεις είναι ίσες, η ισοδύναμη αντίσταση βρίσκεται από τον τύπο (2.2.7) για  $n=2$ :

$$R_{23} = \frac{10}{2} = 5\Omega$$

Το κύκλωμα παίρνει τώρα τη μορφή:



Στη συνέχεια συνθέτουμε τις τρεις αντιστάσεις  $R_1$ ,  $R_{23}$  και  $R_4$  που είναι πλέον σε σειρά, οπότε:

$$R_{ολ.} = R_1 + R_{23} + R_4 = 3\Omega + 5\Omega + 20\Omega = 28\Omega$$

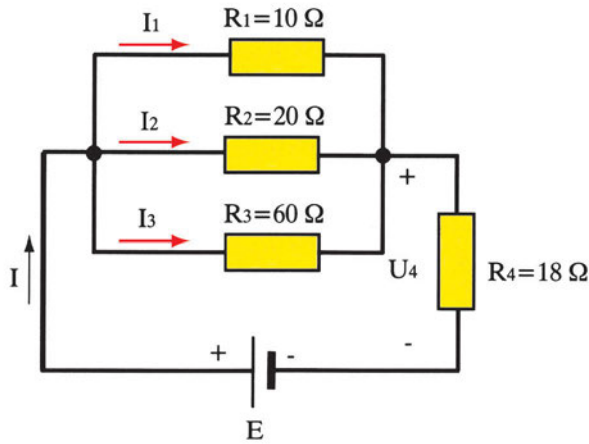
*Απάντηση:* Η ισοδύναμη αντίσταση είναι  $28\Omega$ .

### ► Παράδειγμα 6

Στο κύκλωμα του σχήματος να υπολογιστούν:

- Το ρεύμα  $I$  που δίνει η πηγή
- Τα ρεύματα  $I_1$ ,  $I_2$ ,  $I_3$
- Η τάση  $U_4$  στα άκρα της αντίστασης  $R_4$



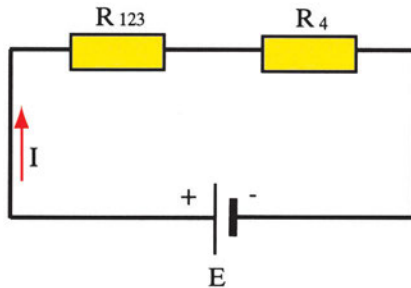


*Λύση*

α) Οι αντιστάσεις  $R_1, R_2, R_3$  είναι συνδεδεμένες παράλληλα. Άρα η ισοδύναμη αντίστασή τους θα δίνεται από τη σχέση:

$$\frac{1}{R_{123}} = \frac{1}{R_1} + \frac{1}{R_2} + \frac{1}{R_3} = \frac{1}{10} + \frac{1}{20} + \frac{1}{60} = \frac{6}{60} + \frac{3}{60} + \frac{1}{60} = \frac{10}{60} = \frac{1}{6}$$

Συνεπώς  $R_{123} = 6\ \Omega$ . Το κύκλωμα τώρα παίρνει τη μορφή:



Οι αντιστάσεις  $R_{123}$  και  $R_4$  είναι πλέον συνδεδεμένες σε σειρά οπότε:

$$R_{ολ} = R_{123} + R_4 = 6\Omega + 18\Omega = 24\Omega$$

Από το νόμο του Ωμ έχουμε:

$$I = \frac{E}{R_{ολ}} = \frac{240\text{ V}}{24\Omega} = 10\text{ A}$$

β) Η τάση  $U_{AB}$  στα άκρα των αντιστάσεων  $R_1$ ,  $R_2$ ,  $R_3$  είναι ίδια και για τις τρεις αντιστάσεις και είναι:

$$U_{AB} = I \cdot R_{123} = 10\text{ A} \times 6\Omega = 60\text{ V}$$

Οπότε το ρεύμα που διαρρέει κάθε αντίσταση δίνεται από το νόμο του Ωμ:

$$I_1 = \frac{U_{AB}}{R_1} = \frac{60\text{ V}}{10\Omega} = 6\text{ A}$$

$$I_2 = \frac{U_{AB}}{R_2} = \frac{60\text{ V}}{20\Omega} = 3\text{ A}$$

$$I_3 = \frac{U_{AB}}{R_3} = \frac{60\text{ V}}{60\Omega} = 1\text{ A}$$

γ) Η τάση στα άκρα της αντίστασης  $R_4$  δίνεται πάλι από το νόμο του Ωμ:

$$U_4 = I \cdot R_4 = 10\text{ A} \times 18\Omega = 180\text{ V}$$

ή μπορεί να υπολογιστεί από το δεύτερο κανόνα του Κίρχοφ:

$$E = U_{AB} + U_4$$

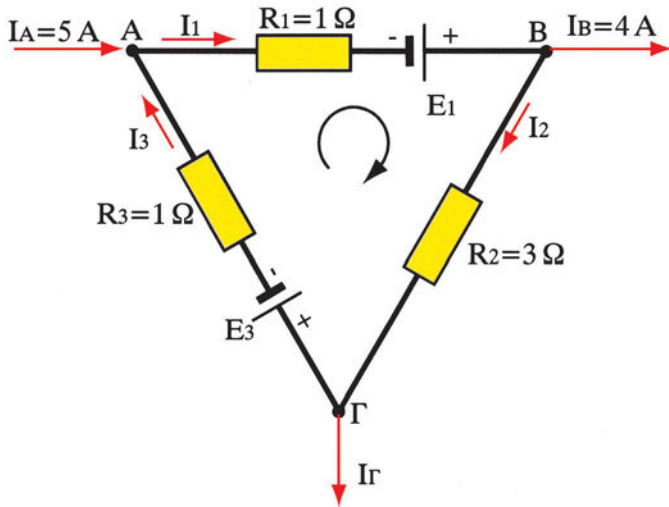
Δηλαδή:

$$U_4 = E - U_{AB} = 240\text{ V} - 60\text{ V} = 180\text{ V}$$

*Απάντηση:* Η ένταση  $I$  του ρεύματος που παρέχει η πηγή είναι 10 A, τα ρεύματα που διαρρέουν τις τρεις αντιστάσεις είναι  $I_1 = 6\text{ A}$ ,  $I_2 = 3\text{ A}$  και  $I_3 = 1\text{ A}$  και η τάση στα άκρα της  $R_4$  είναι 180 V.

➤ **Παράδειγμα 7**

Στο κύκλωμα του σχήματος είναι  $E_1=14V$  και  $E_3=8V$ . Να υπολογιστούν οι εντάσεις των ρευμάτων  $I_1, I_2, I_3$  και  $I_\Gamma$ .



**Λύση**

Γράφουμε πρώτα τις εξισώσεις που προκύπτουν από τον πρώτο κανόνα του Κίρχοφ στους τρεις κόμβους του κυκλώματος:

$$I_A + I_3 - I_1 = 0 \quad (\alpha)$$

$$I_1 - I_B - I_2 = 0 \quad (\beta)$$

$$I_2 - I_3 - I_\Gamma = 0 \quad (\gamma)$$

Εφαρμόζουμε στη συνέχεια το δεύτερο κανόνα του Κίρχοφ με τη φορά διαγραφής που φαίνεται στο σχήμα:

$$E_1 - E_3 = I_1 R_1 + I_2 R_2 + I_3 R_3 \quad (\delta)$$

Έχουμε δηλαδή τέσσερις εξισώσεις με τέσσερις αγνώστους και συγκεκριμένα τα ρεύματα  $I_1, I_2, I_3$  και  $I_\Gamma$ . Για να λύσουμε αυτό το σύστημα αντικαθιστούμε τα  $I_3$  και  $I_2$  από τις δυο πρώτες εξισώσεις (α) και (β) στην εξίσωση (δ). Έχουμε δηλαδή:

$$I_3 = I_1 - I_A$$

$$I_2 = I_1 - I_B$$

και:

$$E_1 - E_3 = I_1 R_1 + (I_1 - I_B) R_2 + (I_1 - I_A) R_3 = I_1 (R_1 + R_2 + R_3) - I_B R_2 - I_A R_3$$

απ' όπου λύνουμε ως προς  $I_1$ :

$$I_1 = \frac{E_1 - E_3 + I_B R_2 + I_A R_3}{R_1 + R_2 + R_3} = \frac{14 - 8 + 4 \times 3 + 5 \times 1}{1 + 3 + 1} = \frac{23 \text{ V}}{5 \Omega} = 4,6 \text{ A}$$

Από τις εξισώσεις (α), (β), (γ) υπολογίζουμε τώρα τα υπόλοιπα ρεύματα:

$$I_2 = I_1 - I_B = 4,6 \text{ A} - 4 \text{ A} = 0,6 \text{ A}$$

$$I_3 = I_1 - I_A = 4,6 \text{ A} - 5 \text{ A} = -0,4 \text{ A}$$

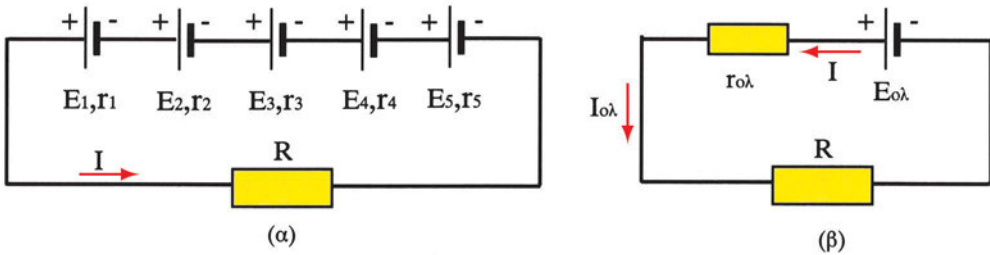
$$I_T = I_2 - I_3 = 0,6 \text{ A} - (-0,4 \text{ A}) = 1 \text{ A}$$

Αφού το  $I_3$  προέκυψε αρνητικό, αυτό σημαίνει πως έχει την αντίθετη φορά από αυτή που έχει σχεδιαστεί στο σχήμα.

*Απάντηση:* Τα ζητούμενα ρεύματα είναι  $I_1 = 4,6 \text{ A}$ ,  $I_2 = 0,6 \text{ A}$ ,  $I_3 = -0,4 \text{ A}$  (0,4 A με φορά αντίθετη από αυτήν του σχήματος) και  $I_T = 1 \text{ A}$ .

### 2.2.11 Σύνδεση ηλεκτρικών πηγών

Στις φορητές ηλεκτρικές συσκευές, ραδιόφωνα, μαγνητόφωνα, υπολογιστές κτλ. παρατηρούμε ότι χρησιμοποιούνται περισσότερες από μία μπαταρίες για τη λειτουργία τους. Αυτό συμβαίνει επειδή μία και μόνο μπαταρία δεν αρκεί για τη λειτουργία της συσκευής. Στη συνέχεια θα εξετάσουμε τους τρόπους με τους οποίους συνδέονται μεταξύ τους οι ηλεκτρικές πηγές, όταν χρειάζονται περισσότερες από μία για τη λειτουργία κάποιου καταναλωτή.



Σχήμα 2.2.13: Σύνδεση πηγών σε σειρά και ισοδύναμη πηγή

α) Σύνδεση σε σειρά

Η σύνδεση των πηγών σε σειρά (Σχ. 2.2.13α) γίνεται αν συνδέσουμε τον αρνητικό πόλο της πρώτης πηγής με το θετικό πόλο της δεύτερης πηγής, τον αρνητικό της δεύτερης με το θετικό της τρίτης κ.ο.κ., έτσι ώστε από όλες τις πηγές να διέρχεται το ίδιο ρεύμα. Προκύπτει έτσι μια συστοιχία πηγών. Θετικός πόλος της συστοιχίας είναι ο θετικός πόλος της πρώτης πηγής και αρνητικός πόλος της συστοιχίας είναι ο αρνητικός πόλος της τελευταίας πηγής.

Στο Σχ. 2.2.13α  $E_1, E_2, E_3, E_4, E_5$  είναι οι ηλεκτρεγερτικές δυνάμεις των πηγών και  $r_1, r_2, r_3, r_4, r_5$  αντιστοίχως οι εσωτερικές τους αντιστάσεις. Με απλή εφαρμογή του δεύτερου κανόνα του Κίρχοφ προκύπτει:

$$E_1 + E_2 + E_3 + E_4 + E_5 = I(r_1 + r_2 + r_3 + r_4 + r_5) + U_{AB}$$

Άρα η ισοδύναμη πηγή του Σχ. 2.2.13β θα έχει ΗΕΔ:

$$E_{ολ} = E_1 + E_2 + E_3 + E_4 + E_5$$

και εσωτερική αντίσταση:

$$r_{ολ} = r_1 + r_2 + r_3 + r_4 + r_5$$

Με άλλα λόγια ο κανόνας για σύνδεση των πηγών σε σειρά είναι:

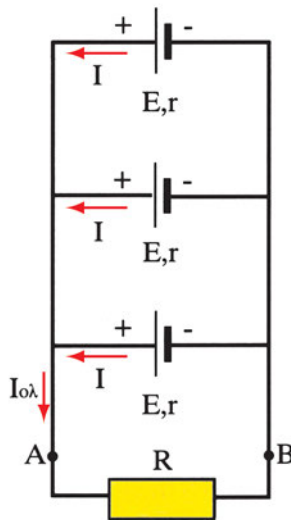
❑ Η ισοδύναμη ΗΕΔ μιας συστοιχίας πηγών σε σειρά ισούται με το άθροισμα των ΗΕΔ των πηγών και η εσωτερική αντίσταση της ισοδύναμης πηγής ισούται με το άθροισμα των εσωτερικών αντιστάσεων των πηγών.

Εάν έχουμε  $n$  ίδιες πηγές συνδεδεμένες σε σειρά που η κάθε μία έχει ΗΕΔ  $E$  και εσωτερική αντίσταση  $r$ , τότε η ισοδύναμη ΗΕΔ της συστοιχίας και η ισοδύναμη εσωτερική αντίσταση δίνονται από τις σχέσεις :

$$E_{ολ} = n \cdot E \quad (2.2.9)$$

$$r_{ολ} = n \cdot r \quad (2.2.10)$$

Η σύνδεση των πηγών σε σειρά γίνεται, όταν η συσκευή που τροφοδοτείται χρειάζεται τάση λειτουργίας μεγαλύτερη από την ΗΕΔ της κάθε πηγής ξεχωριστά. Στη σύνδεση σε σειρά το ρεύμα που διαρρέει τις πηγές, διαρρέει και τον καταναλωτή (Σχ.2.2.13).



Σχήμα 2.2.14: Σύνδεση πηγών παράλληλα

### β) Παράλληλη σύνδεση

Στην παράλληλη σύνδεση όλες οι πηγές πρέπει να είναι πανομοιότυπες, δηλαδή να έχουν την ίδια ΗΕΔ και την ίδια εσωτερική αντίσταση. Διαφορετικά θα ρέει ρεύμα από τη μια πηγή στην άλλη χωρίς να καταλήγει στον καταναλωτή, με αποτέλεσμα να εξαντλούνται οι πηγές χωρίς να αποδίδουν ρεύμα στον καταναλωτή.

Στην παράλληλη συνδεσμολογία συνδέονται μαζί οι θετικοί πόλοι όλων των πηγών και σχηματίζουν έτσι τον θετικό πόλο της συστοιχίας. Το ίδιο γίνεται και με τους αρνητικούς πόλους (Σχ. 2.2.14).

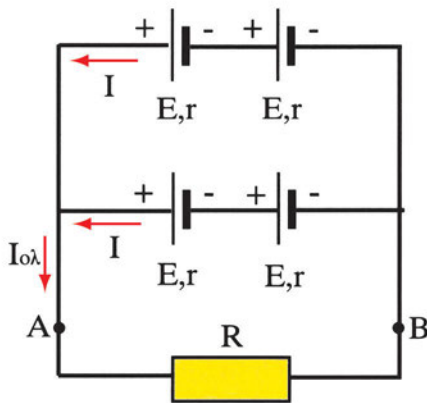
Θεωρώντας ότι όλες οι πηγές έχουν ΗΕΔ  $E$  και εσωτερική αντίσταση  $r$  η ισοδύναμη ηλεκτρεγερτική δύναμη στην παράλληλη συνδεσμολογία ισούται με την ηλεκτρεγερτική δύναμη  $E$  της κάθε πηγής, ενώ η ισοδύναμη εσωτερική αντίσταση δίνεται από τη σχέση:

$$r_{ολ} = \frac{r}{\nu} \tag{2.2.11}$$

όπου  $\nu$  ο αριθμός των πηγών.

Όπως βλέπουμε, στην παράλληλη συνδεσμολογία δεν αυξάνει η ΗΕΔ της συστοιχίας, όμως (σύμφωνα με τον πρώτο κανόνα του Κίρκοφ) η ένταση του ρεύματος που διαρρέει τον καταναλωτή ισούται με το άθροισμα των εντάσεων των πηγών. Έτσι, αν  $I$  είναι η ένταση ρεύματος κάθε πηγής και  $\nu$  είναι ο αριθμός των πηγών.

$$I_{ολ} = \nu \cdot I \tag{2.2.12}$$



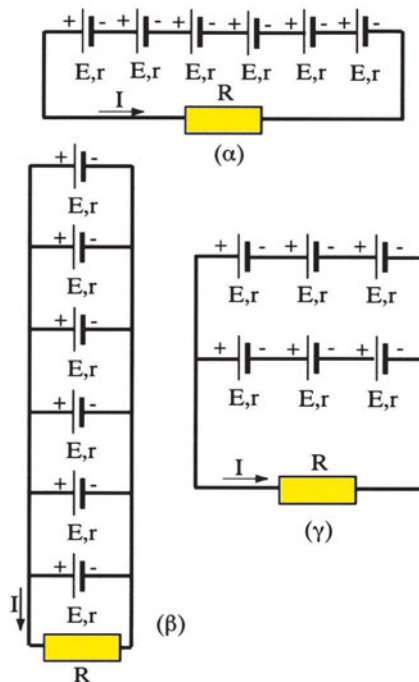
Σχήμα 2.2.15: Μικτή συνδεσμολογία πηγών

### γ) Μικτή συνδεσμολογία

Στη μικτή συνδεσμολογία έχουμε κλάδους οι οποίοι αποτελούνται από πηγές που συνδέονται σε σειρά ενώ ταυτόχρονα αυτοί οι κλάδοι συνδέονται μεταξύ τους παράλληλα (Σχ. 2.2.15). Για να μπορούν όμως οι επιμέρους συστοιχίες να συνδεθούν παράλληλα πρέπει, όπως είπαμε παραπάνω, να έχουν την ίδια ΗΕΔ και την ίδια εσωτερική αντίσταση. Ο ευκολότερος τρόπος για να πραγματοποιηθεί αυτό είναι ο κάθε παράλληλος κλάδος να αποτελείται από τον ίδιο αριθμό πανομοιότυπων πηγών (π.χ. στο Σχ. 2.2.15.) έχουμε δύο ίδιες πηγές σε κάθε παράλληλο κλάδο).

#### ► Παράδειγμα 8

Έξι ίδιες πηγές, με ΗΕΔ  $E = 4,5\text{V}$  και εσωτερική αντίσταση  $r = 1\Omega$  η κάθε μία, συνδέονται, όπως δείχνουν τα σχήματα. Να υπολογιστούν σε κάθε περίπτωση η ισοδύναμη ΗΕΔ, η ισοδύναμη εσωτερική αντίσταση και το ρεύμα που διαρρέει την αντίσταση  $R = 4\Omega$  που τροφοδοτείται από τη συστοιχία.





### Λύση

α) Οι πηγές συνδέονται σε σειρά οπότε:

$$E_{ολ} = 6E = 27 \text{ V}$$

$$r_{ολ} = 6r = 6 \Omega$$

Το ρεύμα που διαρρέει την αντίσταση R είναι:

$$I = \frac{E_{ολ}}{R + r_{ολ}} = \frac{27 \text{ V}}{4\Omega + 6\Omega} = 2,7 \text{ A}$$

β) Οι πηγές συνδέονται παράλληλα οπότε:

$$E_{ολ} = E = 4,5 \text{ V}$$

$$r_{ολ} = r/6 = 1/6 = 0,17 \Omega$$

Το ρεύμα που διαρρέει την αντίσταση R είναι:

$$I = \frac{E_{ολ}}{R + r_{ολ}} = \frac{4,5 \text{ V}}{4\Omega + 0,17\Omega} = 1,08 \text{ A}$$

γ) Ο κάθε κλάδος δίνει μια ισοδύναμη ΗΕΔ και εσωτερική αντίσταση που προκύπτουν από τη σύνδεση των τριών πηγών σε σειρά:

$$E_{\kappa} = 3E = 13,5 \text{ V}$$

$$r_{\kappa} = 3r = 3 \Omega$$

Στη συνέχεια οι δύο κλάδοι είναι συνδεδεμένοι παράλληλα, οπότε η ισοδύναμη πηγή έχει ΗΕΔ και εσωτερική αντίσταση:

$$E_{ολ} = E_{\kappa} = 13,5 \text{ V}$$

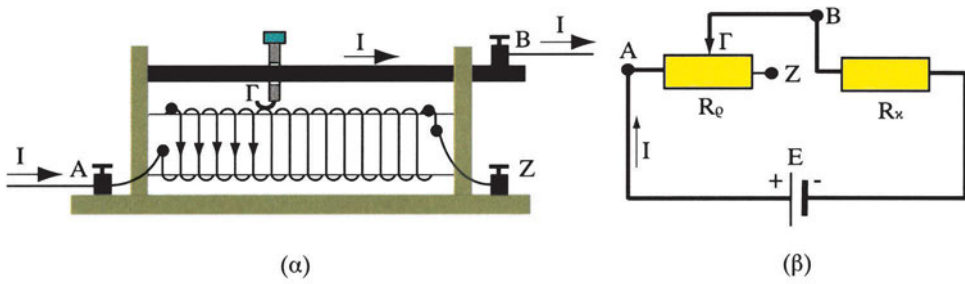
$$r_{ολ} = r_{\kappa}/2 = 1,5 \Omega$$

Το ρεύμα που διαρρέει την αντίσταση R είναι σε αυτή την περίπτωση:

$$I = \frac{E_{ολ}}{R + r_{ολ}} = \frac{13,5 \text{ V}}{4\Omega + 1,5\Omega} = 2,45 \text{ A}$$

## 2.2.12 Ρύθμιση ρεύματος – Ροοστάτες

Ένας εύκολος τρόπος για να μεταβάλλουμε την ένταση του ηλεκτρικού ρεύματος σε ένα κύκλωμα είναι να χρησιμοποιήσουμε ένα ρυθμιζόμενο αντιστάτη, δηλαδή έναν αντιστάτη με ρυθμιζόμενη αντίσταση. Η συσκευή αυτή ονομάζεται **ροοστάτης**. Ο ροοστάτης συνδέεται σε σειρά στο κύκλωμα (Σχ. 2.2.16) και μπορούμε εύκολα να μεταβάλλουμε την τιμή της αντίστασής του.



Σχήμα 2.2.16: Ροοστάτης

Στην απλούστερή του μορφή ο ροοστάτης αποτελείται από ένα σύρμα τυλιγμένο γύρω από ένα μονωτικό υλικό, το οποίο έχει κυλινδρικό σχήμα. Ένας κινητός ακροδέκτης Γ μπορεί να μετακινηθεί κατά μήκος από το σημείο Α μέχρι το σημείο Ζ. Όταν μετακινήσουμε τον ακροδέκτη προς το σημείο Α, η αντίσταση, που παρεμβάλλει στο κύκλωμα ο ροοστάτης, μειώνεται έως και την τιμή μηδέν, όταν ο ακροδέκτης φτάσει ακριβώς στο σημείο Α. Αντίθετα η αντίσταση του ροοστάτη γίνεται μέγιστη, όταν ο ακροδέκτης βρεθεί στο σημείο Ζ, οπότε όλη η αντίσταση από το Α έως το Ζ βρίσκεται εντός κυκλώματος.

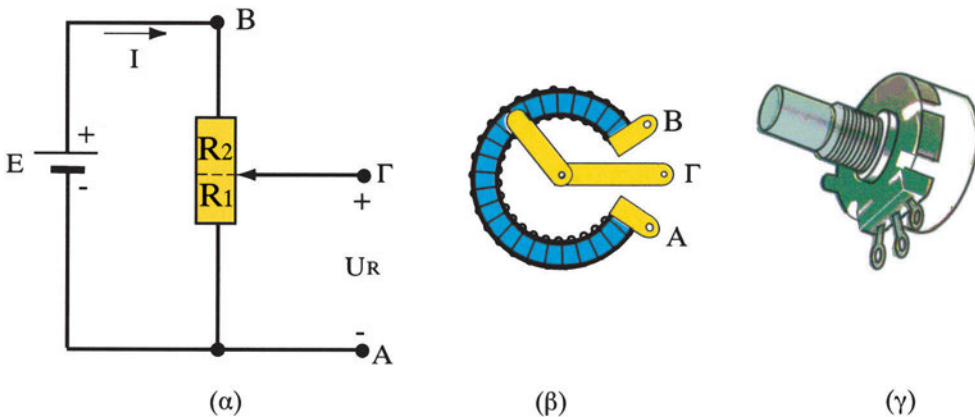
Μεταβάλλοντας την αντίσταση του ροοστάτη μεταβάλλεται η συνολική αντίσταση του κυκλώματος και συνεπώς η ένταση του ρεύματος που διέρχεται από τον καταναλωτή. Όταν η αντίσταση του ροοστάτη γίνει μηδέν, η ένταση του καταναλωτή παίρνει τη μέγιστη τιμή της, ενώ όταν η αντίσταση του ροοστάτη γίνει μέγιστη, το ρεύμα του καταναλωτή παίρνει την ελάχιστη τιμή του.

Η τιμή του ρεύματος που διαρρέει τον καταναλωτή μπορεί συνεπώς να ρυθμιστεί με τη βοήθεια του ροοστάτη.

### 2.2.13 Ποτενσιόμετρα - Ρύθμιση της τάσης

Για τη ρύθμιση της τάσης τροφοδοσίας ενός καταναλωτή χρησιμοποιούμε συσκευές που μοιάζουν με τους ροοστάτες, και οι οποίες ονομάζονται **ποτενσιόμετρα** ή **καταμεριστές τάσης**. Το ποτενσιόμετρο φαίνεται στο Σχ. 2.2.17α και αποτελείται από ένα κινητό ακροδέκτη Γ, η θέση του οποίου μεταβάλλει τις τιμές των αντιστάσεων  $R_1$  και  $R_2$ , όπως φαίνεται στο Σχ. 2.2.17β. Προφανώς το άθροισμα  $R_1 + R_2$  είναι ίσο με τη συνολική αντίσταση  $R$  του ποτενσιόμετρου και παραμένει σταθερό. Με  $R_1$  συμβολίζεται η αντίσταση μεταξύ του σημείου Α και του κινητού ακροδέκτη, ενώ με  $R_2$  συμβολίζεται η αντίσταση μεταξύ του κινητού ακροδέκτη Γ και του σημείου Β. Ο καταναλωτής συνδέεται ανάμεσα στους ακροδέκτες Α και Γ.

Στη συνέχεια περιγράφεται η λειτουργία του ποτενσιόμετρου.



Σχήμα 2.2.17: Ποτενσιόμετρο

Ας υποθέσουμε ότι θέλουμε μια ρυθμιζόμενη τάση  $U_R$  ανάμεσα στους ακροδέκτες Α και Γ του Σχ. 2.2.17α. Η τάση  $U_R$  δίνεται από τον τύπο **καταμερισμού της τάσεως**:

$$U_R = R_1 I = R_1 \frac{E}{R_1 + R_2} = \frac{R_1}{R_1 + R_2} E \quad (2.2.13)$$

Όταν ο ακροδέκτης  $\Gamma$  μετακινείται προς το σημείο  $A$ , η αντίσταση  $R_1$  μειώνεται. Μειώνεται έτσι και η μεταβλητή τάση  $U_R$ . Αντίθετα, όταν ο ακροδέκτης  $\Gamma$  μετακινείται προς το σημείο  $B$  μεγαλώνει η αντίσταση  $R_1$  και άρα αυξάνει επίσης και η τάση  $U_R$  που θέλουμε να ρυθμίσουμε.

Έτσι με τη βοήθεια του ποτενσιόμετρου μπορούμε από την ίδια πηγή να τροφοδοτούμε καταναλωτές με διαφορετική κάθε φορά τάση.

## 2.2.14 Θεώρημα της υπέρθεσης ή αρχή της επαλληλίας

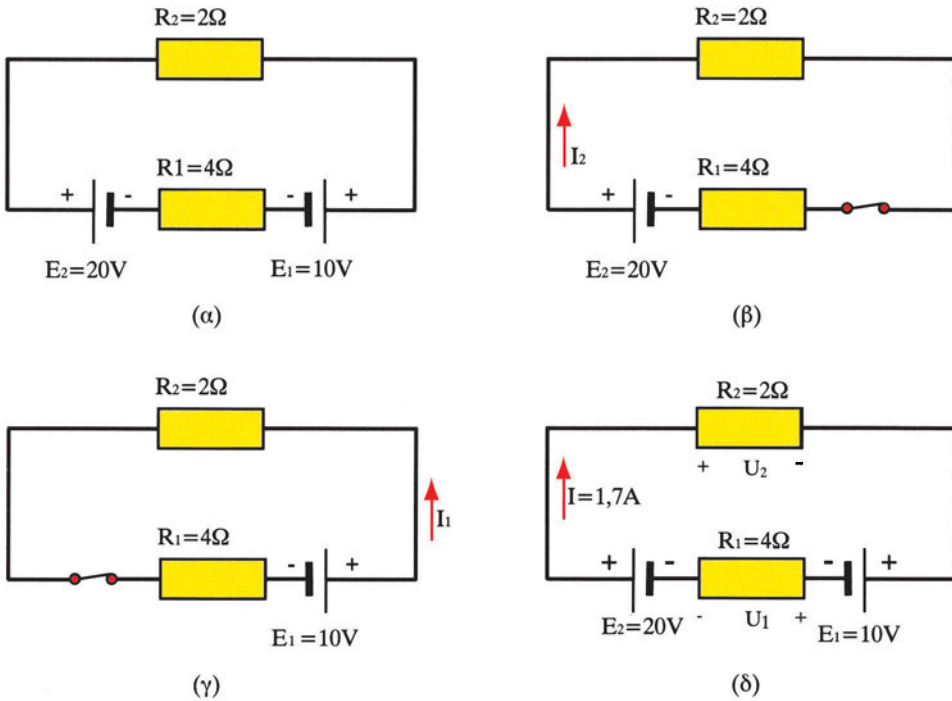
Το θεώρημα της **υπέρθεσης** (ή αρχή της **επαλληλίας**) χρησιμοποιείται για να διευκολύνει την επίλυση κυκλωμάτων, τα οποία περιλαμβάνουν περισσότερες από μία πηγές.

Η αρχή της επαλληλίας βασίζεται στο να εξετάζουμε το κύκλωμα με μια πηγή κάθε φορά, θεωρώντας ότι όλες οι άλλες έχουν ΗΕΔ ίση με το μηδέν, ή όπως αλλιώς λέμε «είναι βραχυκυκλωμένες». Στη συνέχεια αθροίζουμε σε κάθε κλάδο τα ρεύματα που προκαλούνται από κάθε πηγή ξεχωριστά και υπολογίζουμε τις τάσεις χρησιμοποιώντας τα συνολικά ρεύματα.

Σύμφωνα με το θεώρημα της υπέρθεσης τα ρεύματα που θα προκύψουν με αυτό τον τρόπο σε ένα γραμμικό κύκλωμα θα είναι ίσα με αυτά που προκαλεί ο συνδυασμός όλων των πηγών. Η γενική διατύπωση του θεωρήματος είναι η εξής:

□ Τα ρεύματα που προκαλούνται σε κάθε κλάδο ενός γραμμικού κυκλώματος, είναι ίσα με το άθροισμα των ρευμάτων που θα προκαλούσε η κάθε ΗΕΔ ξεχωριστά, αν όλες οι άλλες ΗΕΔ ήταν ίσες με το μηδέν.

Για να επιλύσουμε λοιπόν ένα κύκλωμα με το θεώρημα της υπέρθεσης, μηδενίζουμε όλες τις ΗΕΔ του κυκλώματος εκτός από μία. Στη συνέχεια επιλύουμε το κύκλωμα που προκύπτει με τη μία ΗΕΔ που έχει απομείνει. Το ίδιο κάνουμε διαδοχικά για όλες τις ΗΕΔ του κυκλώματος. Κατόπιν σύμφωνα με την αρχή της επαλληλίας αθροίζουμε αλγεβρικά τα ρεύματα που υπολογίστηκαν σε κάθε κλάδο και βρίσκουμε το συνολικό ρεύμα του κλάδου. Στο τέλος, και αφού τα ρεύματα είναι πια γνωστά, υπολογίζουμε όλες τις τάσεις με βάση το νόμο του  $\Omega$ .



Σχήμα 2.2.18: Επίλυση κυκλώματος με την αρχή της επαλληλίας

Αν υποθέσουμε για παράδειγμα ότι θέλουμε να επιλύσουμε το κύκλωμα του Σχ.2.2.18α χρησιμοποιώντας την αρχή της επαλληλίας, πρέπει να κάνουμε τα επόμενα βήματα:

1. Μηδενίζουμε την ΗΕΔ  $E_1$ , δηλαδή την αντικαθιστούμε με ένα βραχυκύκλωμα στους πόλους της (Σχ. 2.2.18β).
2. Υπολογίζουμε το μέτρο και τη φορά του ρεύματος  $I_2$  (που οφείλεται μόνο στην ΗΕΔ  $E_2$ ). Οι αντιστάσεις  $R_1$  και  $R_2$  συνδέονται σε σειρά, οπότε η ισοδύναμη αντίσταση είναι:

$$R_{12} = R_1 + R_2 = 2\Omega + 4\Omega = 6\Omega.$$

Έτσι το ρεύμα που θα διαρρέει το κύκλωμα είναι:

$$I_2 = \frac{E_2}{R_{12}} = \frac{20V}{6\Omega} = 3,33 A$$

και θα έχει τη φορά που σημειώνεται στο σχήμα 2.2.18β.

3. Συνδέουμε την πηγή  $E_1$  και αποσυνδέουμε την πηγή  $E_2$  (Σχ. 2.2.18γ).
4. Υπολογίζουμε το ρεύμα  $I_1$  (το οποίο οφείλεται μόνο στην ΗΕΔ  $E_1$ ). Οι αντιστάσεις  $R_1, R_2$  είναι πάλι συνδεδεμένες σε σειρά οπότε η ισοδύναμη αντίσταση είναι πάντα:

$$R_{12} = 6\Omega$$

Οπότε το ρεύμα είναι:

$$I_1 = \frac{E_1}{R_{12}} = \frac{10V}{6\Omega} = 1,66 A$$

και έχει τη φορά που σημειώνεται στο σχήμα 2.2.18γ.

5. Υπολογίζουμε τώρα το ρεύμα  $I$  του πραγματικού κυκλώματος αθροίζοντας αλγεβρικά τα δυο ρεύματα  $I_1$  και  $I_2$  που υπολογίσαμε παραπάνω. Επειδή οι πηγές δίνουν ρεύματα με διαφορετική φορά, το ρεύμα  $I$  του κυκλώματος με συνδεδεμένες και τις δύο πηγές θα έχει τη φορά του μεγαλύτερου σε απόλυτη τιμή, δηλαδή του  $I_2$  και μέτρο:

$$I = I_2 - I_1 = 3,33 - 1,66 = 1,67 A$$

όπως φαίνεται στο Σχ. 2.2.18δ.

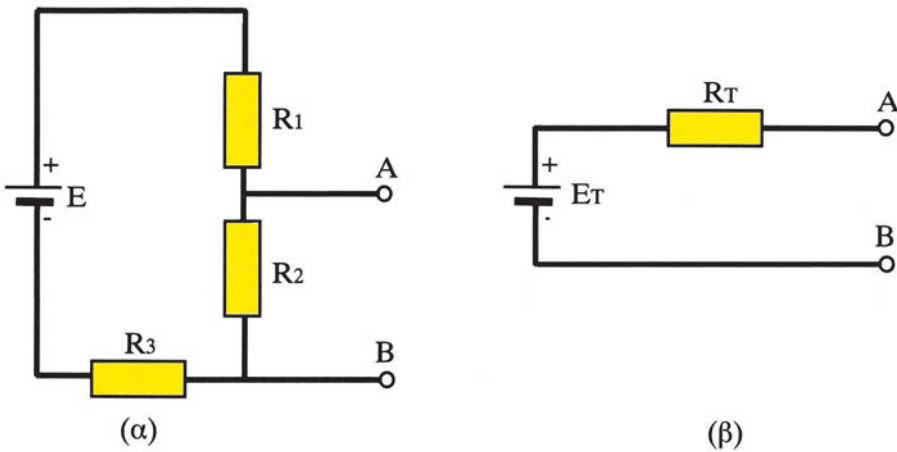
6. Οι πτώσεις τάσης στις αντιστάσεις  $R_1$  και  $R_2$  ( $U_1$  και  $U_2$  αντίστοιχα) έχουν την πολικότητα που φαίνεται στο Σχ. 2.2.18δ και είναι:

$$U_1 = R_1 I = 4\Omega \times 1,67A = 6,7 V$$

$$U_2 = R_2 I = 2\Omega \times 1,67A = 3,3 V$$

### 2.2.15 Θεώρημα Θέβενιν

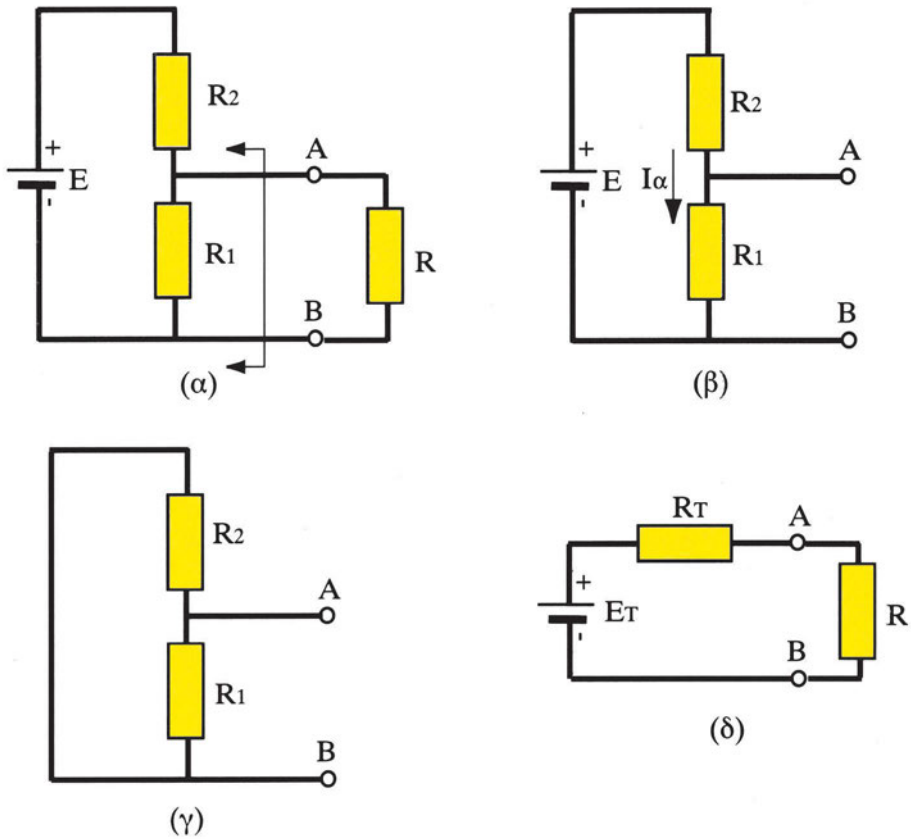
Σύμφωνα με το θεώρημα του Thevenin (Θέβενιν) ένα σύνθετο κύκλωμα που καταλήγει σε δυο ακροδέκτες A και B (όπως αυτό του Σχ.2.2.19α) μπορεί να απλουστευτεί σε ένα ισοδύναμο κύκλωμα, το οποίο να περιέχει μια ΗΕΔ σε σειρά με μία αντίσταση (Σχ.2.2.19β).



Σχήμα 2.2.19: Ισοδύναμο Θέβενιν κυκλώματος

Για τον προσδιορισμό του ισοδύναμου Θέβενιν του Σχ. 2.2.19β χρειάζεται να υπολογίσουμε δυο μεγέθη και συγκεκριμένα την ισοδύναμη ΗΕΔ  $E_T$  και την ισοδύναμη αντίσταση  $R_T$ .

- Η ισοδύναμη ΗΕΔ Θέβενιν  $E_T$  ισούται με την τάση που επικρατεί μεταξύ των σημείων A και B, όταν οι ακροδέκτες αυτοί είναι ανοικτοί, όπως στο Σχ. 2.2.19α. Η τάση αυτή λέγεται και τάση **ανοικτοκυκλώσεως**.
- Η ισοδύναμη αντίσταση Θέβενιν  $R_T$  προκύπτει εάν αντικαταστήσουμε όλες τις ΗΕΔ του κυκλώματος με βραχυκύκλωμα και στη συνέχεια συνθέσουμε όλες τις αντιστάσεις, ώστε να προκύψει μια ισοδύναμη αντίσταση μεταξύ των ακροδεκτών A και B.



Σχήμα 2.2.20: Εφαρμογή θεωρήματος Θέβενιν

Ας πάρουμε για παράδειγμα το κύκλωμα του Σχ. 2.2.20α, όπου έχουμε  $E=30\text{V}$ ,  $R_1=5\Omega$ ,  $R_2=10\Omega$ .

Θέλουμε να υπολογίσουμε το ισodύναμο Θέβενιν για το τμήμα του κυκλώματος που βρίσκεται αριστερά από τα σημεία  $A$  και  $B$ , ώστε να μπορούμε εύκολα στη συνέχεια να υπολογίζουμε το ρεύμα που περνάει για διάφορες τιμές της αντίστασης  $R$ .

Πριν προχωρήσουμε στον υπολογισμό του ισodύναμου Θέβενιν ανοίγουμε το κύκλωμα στους ακροδέκτες  $A$  και  $B$ . Στην περίπτωση του Σχ. 2.2.20 αυτό σημαίνει πως αφαιρούμε την εξωτερική αντίσταση  $R$  (Σχ. 2.2.20β). Οι αντιστάσεις  $R_1$  και  $R_2$  είναι τώρα σε σειρά οπότε το ρεύμα που διαρρέει το κύκλωμα είναι:



$$I_a = \frac{E}{R_1 + R_2} = \frac{30V}{15\Omega} = 2A$$

Η ισοδύναμη ΗΕΔ Θέβενιν είναι, όπως είπαμε, ίση με την τάση που επικρατεί στους ακροδέκτες A και B, θα είναι λοιπόν ίση με την πτώση τάσης στην  $R_1$  δηλαδή:

$$E_T = R_1 I = 5\Omega \times 2A = 10V$$

Για να υπολογίσουμε τώρα την ισοδύναμη αντίσταση Θέβενιν βραχυκυκλώνουμε την ΗΕΔ  $E$  (Σχ. 2.2.20γ). Ως προς τα σημεία A και B οι αντιστάσεις  $R_1$  και  $R_2$  είναι συνδεδεμένες παράλληλα, οπότε η ισοδύναμη αντίσταση δίδεται από τον τύπο (2.2.6):

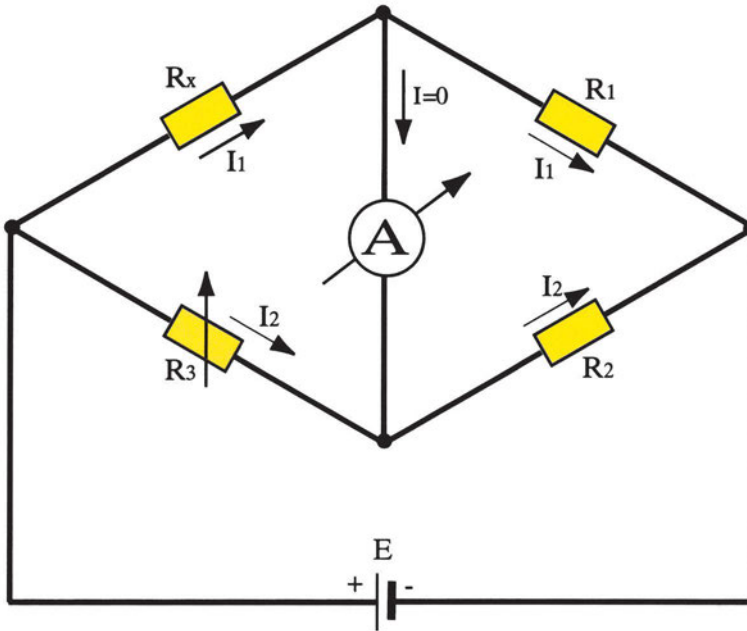
$$R_T = \frac{R_1 R_2}{R_1 + R_2} = \frac{5 \times 10}{5 + 10} = 3,3\Omega$$

Άρα το ισοδύναμο Θέβενιν του Σχ. 2.2.20δ θα έχει  $E_T = 10V$  και  $R_T = 3,3\Omega$ . Με βάση αυτό το ισοδύναμο υπολογίζουμε εύκολα το ρεύμα  $I$  για κάθε τιμή της εξωτερικής αντίστασης  $R$  από τον τύπο:

$$I = \frac{E_T}{R + R_T} = \frac{10V}{R + 3,3\Omega}$$

## 2.2.16 Γέφυρα Γουίτστον

Για τη μέτρηση αντιστάσεων με μεγάλη ακρίβεια χρησιμοποιούμε τη **γέφυρα Γουίτστον** (Wheatstone).



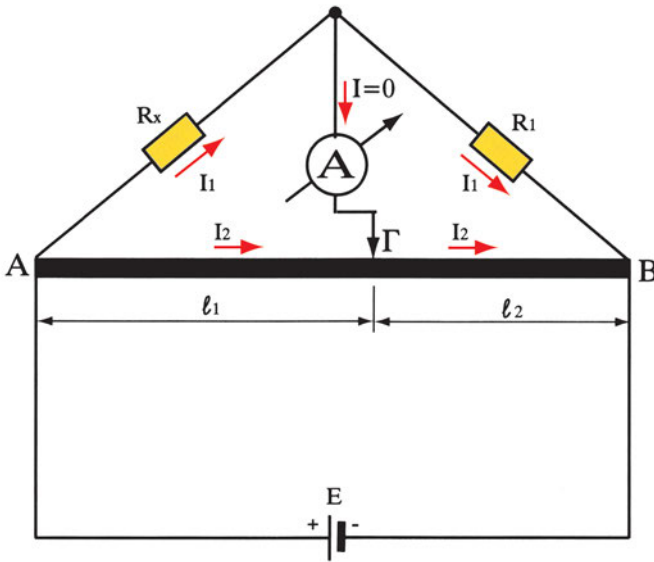
Σχήμα 2.2.21: Γέφυρα Γουίτστον

Η γέφυρα αυτή αποτελείται από δύο γνωστούς αντιστάτες  $R_1$ ,  $R_2$  και ένα μεταβλητό αντιστάτη  $R_3$ . Συνδέουμε την αντίσταση που θέλουμε να μετρήσουμε  $R_x$ , όπως δείχνει το Σχ.2.2.21.

Μεταβάλλοντας την αντίσταση  $R_3$  μπορούμε να μηδενίσουμε το ρεύμα  $I$  που περνά από το αμπερόμετρο. Τότε λέμε ότι η γέφυρα *ισορροπεί*. Στην περίπτωση αυτή, η άγνωστη αντίσταση δίνεται από τον τύπο:

$$R_x = R_3 \frac{R_1}{R_2}$$

Επειδή γνωρίζουμε τις τιμές των αντιστάσεων  $R_1$  και  $R_2$ , καθώς και όλες τις διαβαθμίσεις της μεταβλητής αντίστασης  $R_3$ , μπορούμε από τον παραπάνω τύπο να υπολογίσουμε την τιμή της  $R_x$  με πολύ μεγάλη ακρίβεια.



Σχήμα 2.2.22: Γέφυρα χορδής

Παραλλαγή της γέφυρας Γουίτστον είναι η **γέφυρα χορδής**, που φαίνεται στο Σχ.2.2.22. Στη γέφυρα αυτή έχουν αντικατασταθεί οι δυο αντιστάσεις  $R_2$ ,  $R_3$  από μία μεταλλική χορδή AB με μεταβλητή ενδιάμεση λήψη στο σημείο Γ. Στην περίπτωση αυτή, ο λόγος των αντιστάσεων  $R_3/R_2$  είναι ίσος με το λόγο των δύο τμημάτων της χορδής  $l_1/l_2$ .

Όταν συνεπώς το αμπερόμετρο δεν διαρρέεται από ρεύμα, η αντίσταση  $R_x$  δίνεται από τη σχέση:

$$R_x = R_1 \frac{l_1}{l_2}$$

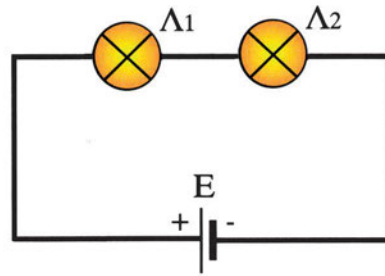
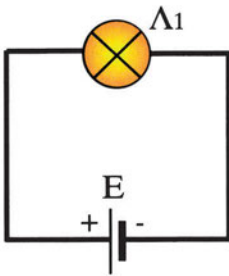
και μπορεί να μετρηθεί με μεγάλη ακρίβεια.

## Ανακεφαλαίωση

- Το αλγεβρικό άθροισμα των εντάσεων ρεύματος σε ένα κόμβο ηλεκτρικού κυκλώματος είναι ίσο με μηδέν (πρώτος κανόνας του Κίρχοφ).
- Το αλγεβρικό άθροισμα των ΗΕΔ ενός βρόχου είναι ίσο με το αλγεβρικό άθροισμα των πτώσεων τάσης στους κλάδους του βρόχου (δεύτερος κανόνας του Κίρχοφ).
- Στη συνδεσμολογία αντιστάσεων σε σειρά όλες οι αντιστάσεις διαρρέονται από το ίδιο ρεύμα.
- Στη συνδεσμολογία αντιστάσεων σε σειρά η ισοδύναμη αντίσταση είναι ίση με το άθροισμα των αντιστάσεων.
- Στην παράλληλη συνδεσμολογία αντιστάσεων όλες οι αντιστάσεις έχουν την ίδια τάση στα άκρα τους.
- Στην παράλληλη συνδεσμολογία αντιστάσεων η ισοδύναμη αγωγιμότητα είναι ίση με το άθροισμα των αγωγιμοτήτων.
- Στη συνδεσμολογία ηλεκτρικών πηγών σε σειρά η ισοδύναμη πηγή έχει ΗΕΔ το άθροισμα των ΗΕΔ των πηγών και εσωτερική αντίσταση το άθροισμα των εσωτερικών αντιστάσεων των πηγών.
- Στη συνδεσμολογία πανομοιότυπων πηγών παράλληλα η ισοδύναμη πηγή έχει ΗΕΔ ίση με την ΗΕΔ της κάθε πηγής, ενώ η ισοδύναμη εσωτερική αντίσταση προκύπτει αν διαιρέσουμε την εσωτερική αντίσταση κάθε πηγής με τον αριθμό των πηγών.
- Σε ένα κύκλωμα με πολλές πηγές τα ρεύματα των κλάδων μπορούν να υπολογιστούν θεωρώντας μια μόνο πηγή κάθε φορά και αθροίζοντας τα ρεύματα που προκύπτουν (θεώρημα υπέρθεσης).
- Ένα σύνθετο κύκλωμα μπορεί να απλουστευτεί σε ένα ισοδύναμο κύκλωμα που περιέχει μία ΗΕΔ και μια αντίσταση σε σειρά (θεώρημα Θέβενιν).

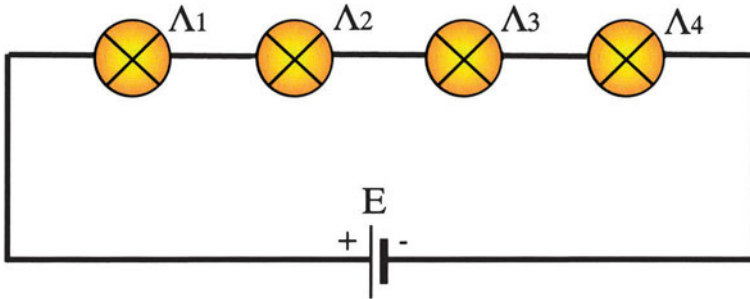
## Ερωτήσεις

1. Κατά τη διαδρομή πάνω σε ένα βρόχο ηλεκτρικού κυκλώματος μπορούμε να περάσουμε δύο φορές από τον ίδιο κλάδο;
2. Σχεδιάστε ένα κόμβο, στον οποίο να συναντώνται τέσσερις κλάδοι ενός κυκλώματος.
3. Σχεδιάστε ένα βρόχο που να αποτελείται από τρεις κλάδους και να έχει τρεις πηγές με εσωτερική αντίσταση και έναν αντιστάτη.
4. Γιατί η συνολική ένταση ρεύματος που φτάνει σε έναν κόμβο είναι ίση με τη συνολική ένταση ρεύματος που φεύγει από τον κόμβο;
5. Αν σε ένα βρόχο δεν υπάρχουν ηλεκτρικές πηγές, με τι ισούται το αλγεβρικό άθροισμα των πτώσεων τάσης στους κλάδους του βρόχου;
6. Όπως φαίνεται στο παρακάτω σχήμα συνδέουμε στην ίδια πηγή πρώτα μια λάμπα και στη συνέχεια προσθέτουμε άλλη μία ίδια λάμπα σε σειρά.

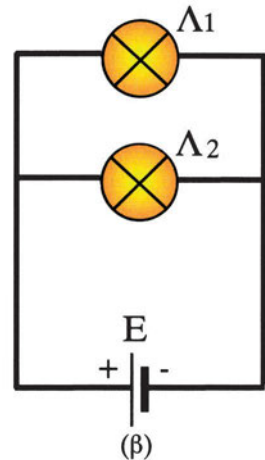
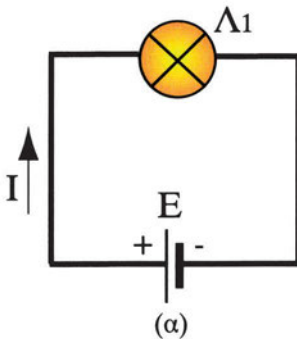


- α. Όταν συνδέσουμε τη δεύτερη λάμπα, η πρώτη θα φωτίζει περισσότερο ή λιγότερο από πριν και γιατί;
- β. Οι δύο λάμπες θα φωτίζουν το ίδιο ή όχι; Αιτιολογήστε την απάντησή σας.

7. Στο παρακάτω σχήμα είναι συνδεδεμένες σε σειρά τέσσερις λάμπες πυρακτώσεως. Αν καεί η λάμπα  $\Lambda_3$  τι θα συμβεί με τις άλλες;

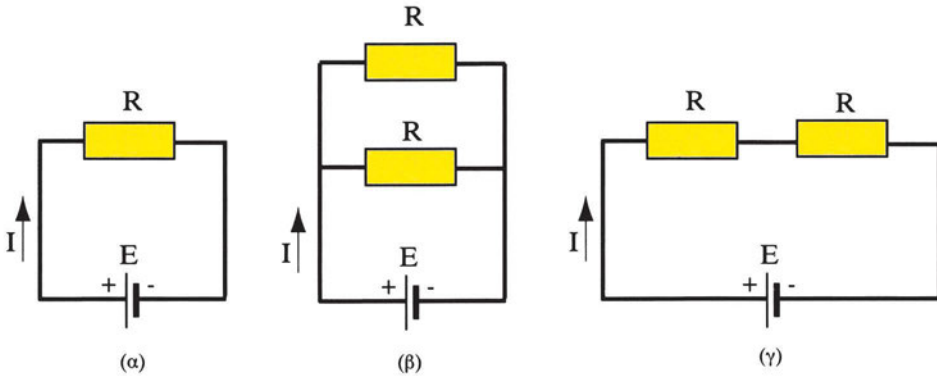


8. Στο κύκλωμα του σχήματος συνδέουμε άλλη μία λάμπα παράλληλα με την πρώτη. Το ρεύμα  $I$  που δίνει η πηγή θα αυξηθεί ή θα μειωθεί και γιατί; Η πρώτη λάμπα θα φωτίζει το ίδιο, περισσότερο ή λιγότερο;



9. Στην ηλεκτρική εγκατάσταση μιας κατοικίας οι καταναλωτές είναι συνδεδεμένοι σε σειρά ή παράλληλα; Αιτιολογήστε την απάντησή σας.
10. Πώς μπορούμε εμπειρικά να διαπιστώσουμε αν κάποιοι καταναλωτές είναι συνδεδεμένοι σε σειρά ή παράλληλα;

11.



Αν στο κύκλωμα του Σχ. α συνδέσουμε μία αντίσταση  $R$  παράλληλα με την πρώτη (Σχ. β):

- α. Θα αυξηθεί ή θα μειωθεί το ρεύμα  $I$  της πηγής και γιατί;
  - β. Η ισοδύναμη αντίσταση του κυκλώματος αυξάνεται ή μειώνεται και γιατί;
  - γ. Να απαντήσετε στα ίδια ερωτήματα αν η αντίσταση  $R$  συνδεθεί σε σειρά (Σχ. γ).
  - δ. Σε ποια από τις παραπάνω περιπτώσεις θα αποφορτιστεί η μπαταρία  $E$  γρηγορότερα;
12. Διαθέτουμε μερικές πανομοιότυπες πηγές με μικρή ΗΕΔ η κάθε μία, ενώ χρειαζόμαστε μια πηγή που να αναπτύσσει μεγαλύτερη τάση. Πώς θα συνδέσουμε τις πηγές; Παράλληλα ή σε σειρά και γιατί;
13. Για μία ηλεκτρολογική εφαρμογή χρειαζόμαστε ρεύμα σχετικά μεγάλης έντασης. Η κάθε μία όμως από τις πανομοιότυπες πηγές που διαθέτουμε δεν μπορεί να δώσει την ένταση που θέλουμε. Πώς πρέπει να συνδέσουμε τις πηγές ώστε να πάρουμε το ρεύμα που χρειαζόμαστε;
14. Μπορούμε να συνδέσουμε παράλληλα ηλεκτρικές πηγές, οι οποίες δεν έχουν την ίδια ΗΕΔ; Να δικαιολογήσετε την απάντηση.
15. Όταν ρυθμίζουμε με ποτενσιόμετρο την τάση στα άκρα ενός αντιστάτη μεταβάλλεται ταυτόχρονα και το ρεύμα που τον διαρρέει;

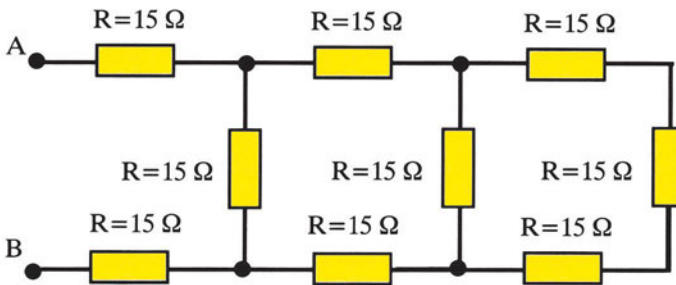
16. Όταν ρυθμίζουμε με ροοστάτη το ρεύμα που διαρρέει ένα αντιστάτη μεταβάλλεται ταυτόχρονα και η τάση στα άκρα του ροοστάτη;
17. Η επίδραση που έχει μια πηγή στα ρεύματα που διαρρέουν τους κλάδους ενός κυκλώματος θα αλλάξει, αν συνδεθεί στο κύκλωμα μια άλλη ΗΕΔ;
18. Πώς μπορούμε να βρούμε την ισοδύναμη αντίσταση και την ισοδύναμη τάση Θέβενιν μεταξύ δύο σημείων ενός κυκλώματος χρησιμοποιώντας μετρήσεις;

### Ασκήσεις

1. Τρεις αντιστάσεις  $R_1=10\Omega$ ,  $R_2=10\Omega$ ,  $R_3=5\Omega$  συνδέονται παράλληλα και το σύστημά τους σε σειρά με αντίσταση  $R_4=15\Omega$ . Βρείτε την ισοδύναμη αντίσταση.

Απ:  $17,5 \Omega$

2. Βρείτε την ισοδύναμη αντίσταση  $R_{AB}$  μεταξύ των ακροδεκτών AB, στο παρακάτω κύκλωμα:



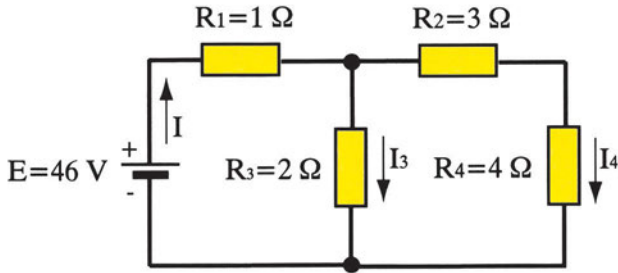
Απ:  $R_{AB} = 41 \Omega$

3. Μια συστοιχία πηγών αποτελείται από 60 στοιχεία σε σειρά που το καθένα έχει ΗΕΔ  $E=1,86 \text{ V}$  και εσωτερική αντίσταση  $r = 0,005 \Omega$ . Να υπολογιστεί η ισοδύναμη ΗΕΔ και εσωτερική αντίσταση της συστοιχίας.

Απ:  $111,6 \text{ V}$  και  $0,3 \Omega$



4. Στο κύκλωμα του παρακάτω σχήματος να υπολογιστούν:



- α) Το ολικό ρεύμα  $I$  της πηγής.
- β) Η ένταση του ρεύματος που περνάει από κάθε αντίσταση.
- γ) Η πτώση τάσης σε κάθε αντίσταση.

Απ: α) 18A, β) 18A, 14A, 4A, 4A, γ) 18V, 28V, 12V, 16V

5. Μια συστοιχία αποτελείται από τέσσερις όμοιες πηγές συνδεδεμένες σε σειρά. Η ΗΕΔ κάθε πηγής είναι  $E=1,5V$  και η εσωτερική της αντίσταση είναι  $r=0,1\Omega$ . Η συστοιχία τροφοδοτεί καταναλωτή με αντίσταση  $R = 2,6 \Omega$ . Να βρεθούν:

- α) Η ισοδύναμη ΗΕΔ.
- β) Η ένταση που διαρρέει τον καταναλωτή.
- γ) Η πολική τάση της συστοιχίας.

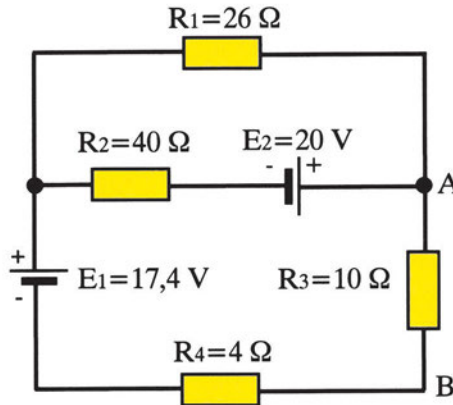
Απ: α) 6V, β) 2A, γ) 5,2 V

6. Μία συστοιχία αποτελείται από δέκα όμοιες ηλεκτρικές πηγές συνδεδεμένες παράλληλα. Η ΗΕΔ κάθε πηγής είναι  $E=20V$  και η εσωτερική αντίσταση  $r=1 \Omega$ . Αν η συστοιχία τροφοδοτεί καταναλωτή με αντίσταση  $R=4,9 \Omega$  να βρεθούν:

- α) Η ισοδύναμη ΗΕΔ.
- β) Το ρεύμα που διαρρέει τον καταναλωτή.
- γ) Η πολική τάση.

Απ.: α) 20 V, β) 4 A, γ) 19,6 V

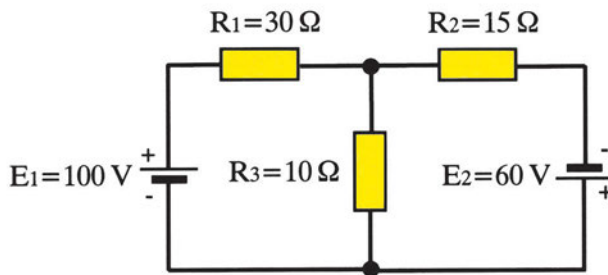
7. Στο κύκλωμα του σχήματος να βρεθεί το ισοδύναμο Θέβενιν στους ακροδέκτες Α και Β.



- (Υπόδειξη: για τον υπολογισμό της ΗΕΔ Θέβενιν μπορείτε να χρησιμοποιήσετε την αρχή της επαλληλίας για τον προσδιορισμό του ρεύματος στην αντίσταση  $R_3$ ).

Απ:  $E_T = 8,49 \text{ V}$ ,  $R_T = 6,64 \Omega$

8. Στο κύκλωμα του σχήματος να υπολογιστεί το ρεύμα που διέρχεται από την αντίσταση  $R_3$  εφαρμόζοντας το θεώρημα της υπέρθεσης.



Απ:  $0,1 \text{ A}$



## Ενότητα 2.3

### Ηλεκτρική ενέργεια και ισχύς

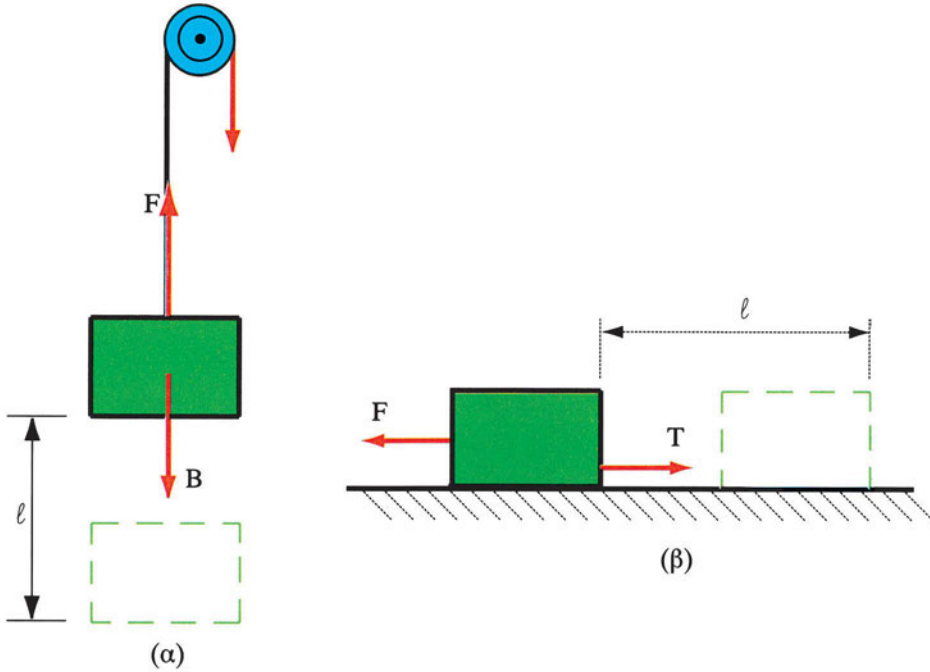
#### “Διδακτικοί στόχοι”

*Με τη μελέτη της ενότητας αυτής οι μαθητές θα είναι σε θέση:*

- να *διατυπώνουν* τις έννοιες του έργου, της ενέργειας και της ισχύος.
- να *αναγνωρίζουν* και να *εξηγούν* τη μορφή ενέργειας που ονομάζεται ηλεκτρική.
- να *εξηγούν* την έννοια της ηλεκτρικής ισχύος.
- να *διατυπώνουν* το νόμο του Τζάουλ και τις απώλειες θερμότητας που αυτός συνεπάγεται.
- να *διατυπώνουν* και να *εξηγούν* το βαθμό απόδοσης μιας συσκευής ή ενός συστήματος.

### 2.3.1 Μηχανικό έργο, ενέργεια και ισχύς

Όπως γνωρίζουμε από το μάθημα της Φυσικής του Γυμνασίου, όταν μια δύναμη μετακινεί ένα σώμα κατά την κατεύθυνσή της η δύναμη παράγει **έργο**.



Σχήμα 2.3.1: Μηχανικό έργο

Στην περίπτωση του Σχ. 2.3.1α για να ανεβεί ένα σώμα βάρους  $B$  κατακόρυφα χρειάζεται να ασκηθεί μια δύναμη  $F$  αντίθετη με το βάρος, η οποία να ανυψώσει το σώμα. Το ίδιο συμβαίνει και στο Σχ. 2.3.1β. Η δύναμη  $F$  μετακινεί το σώμα υπερνικώντας την τριβή  $T$ , η οποία αντιτίθεται στην κίνηση. Και στις δύο περιπτώσεις έχουμε παραγωγή έργου από τη δύναμη  $F$ . Το παραγόμενο έργο είναι ανάλογο τόσο της δύναμης που ασκείται, όσο και της απόστασης που θα διανύσει το σώμα κατά την κατεύθυνση της δύναμης.

Όταν η ασκούμενη δύναμη είναι σταθερή, το παραγόμενο έργο  $A$  δίδεται από τη σχέση:

$$A = F \cdot \ell \quad (2.3.1)$$

όπου η δύναμη  $F$  μετριέται σε νιούτον (N) η απόσταση σε μέτρα (m) και το έργο σε τζάουλ (J). Η μονάδα τζάουλ (Joule) αντιστοιχεί στο έργο μιας δύναμης 1 N που μετακινεί ένα σώμα κατά 1 m. Δηλαδή:

$$1\text{J} = 1\text{N} \cdot \text{m}$$

Το σώμα το οποίο ανυψώθηκε κατά  $\ell$  μέτρα στο Σχ. 2.3.1α μπορεί στη συνέχεια να αφεθεί να πέσει. Αν το σώμα πέσει, τότε κατά την πτώση το βάρος του παράγει ένα ορισμένο έργο. Το σώμα λοιπόν βρίσκεται σε μια κατάσταση, από την οποία μπορεί να παραχθεί έργο. Λέμε τότε ότι το σώμα έχει **μηχανική ενέργεια** και πιο συγκεκριμένα **δυναμική ενέργεια**. Γενικά:

□ **Ενέργεια ονομάζεται η ικανότητα παραγωγής έργου.**

Η ενέργεια είναι ίση με το έργο που μπορεί να παραχθεί και συνεπώς έχει τις ίδιες μονάδες μέτρησης με εκείνες του έργου, δηλαδή μετριέται σε τζάουλ. Η ενέργεια συμβολίζεται με  $W$ .

Η ενέργεια μπορεί να εμφανίζεται με διάφορες μορφές, όπως η μηχανική ενέργεια που είδαμε παραπάνω, η θερμική ενέργεια που διαθέτει ένα σώμα που βρίσκεται σε υψηλή θερμοκρασία, η χημική ενέργεια που περιέχεται στα καύσιμα και μετατρέπεται σε θερμότητα κατά την καύση, κτλ.

Σύμφωνα με την **αρχή διατήρησης της ενέργειας** η ενέργεια οποιασδήποτε μορφής δεν μπορεί να παραχθεί από το μηδέν. Προέρχεται πάντα από τη μετατροπή μιας άλλης μορφής ενέργειας.

Στις μεταφορές, στην παραγωγή προϊόντων και στις κατασκευές δεν μας ενδιαφέρει μόνο το παραγόμενο έργο αλλά και ο χρόνος που χρειάζεται για να παραχθεί, με άλλα λόγια ο *ρυθμός* με τον οποίο παράγεται το έργο, δηλαδή το έργο που παράγεται στη μονάδα του χρόνου.

Ας πάρουμε για παράδειγμα δυο ανελκυστήρες. Ο πρώτος μπορεί να ανυψώσει 200 κιλά σε ύψος 10 μέτρων μέσα σε ένα λεπτό. Ο δεύτερος ανυψώνει στον ίδιο χρόνο και στο ίδιο ύψος 500 κιλά. Στην περίπτωση αυτή λέμε ότι ο δεύτερος ανελκυστήρας είναι πιο ισχυρός από τον πρώτο, αποδίδει δηλαδή μεγαλύτερη **ισχύ** απ' ό,τι ο πρώτος. Έτσι λοιπόν:

□ **Ισχύς είναι το έργο που παράγεται στη μονάδα του χρόνου.**

Η ισχύς συμβολίζεται με το  $P$  και μετριέται σε βατ (1W). Αν η ισχύς  $P$  παραμένει σταθερή για χρόνο  $t$ , τότε δίνεται από τον τύπο:

$$P = \frac{A}{t} \quad (2.3.2)$$

όπου  $A$  το έργο που έχει παραχθεί στο χρόνο  $t$ . Προφανώς από τη (2.3.2) οι μονάδες ισχύος και έργου συνδέονται με τη σχέση:

$$1W = 1J/sec$$

### 2.3.2 Ηλεκτρική ενέργεια

Από την καθημερινή χρήση του ηλεκτρισμού γνωρίζουμε ότι όταν τροφοδοτήσουμε με ηλεκτρικό ρεύμα μια ηλεκτρική θερμάστρα παράγεται θερμότητα. Επίσης οι λάμπες πυρακτώσεως, στις οποίες έχουμε αναφερθεί πολλές φορές μέχρι τώρα, εκπέμπουν φως επειδή το ειδικό νήμα τους θερμαίνεται μέχρι να πυρακτωθεί από το ηλεκτρικό ρεύμα που το διαρρέει.

Η αύξηση της θερμοκρασίας στους μεταλλικούς αγωγούς που διαρρέονται από ρεύμα οφείλεται στο ότι τα ελεύθερα ηλεκτρόνια καθώς κινούνται υπό την επίρεια της εφαρμοζόμενης τάσης μέσα στον αγωγό συγκρούονται με τα άτομα του κρυσταλλικού πλέγματος. Οι συγκρούσεις αυτές αυξάνουν τη θερμική κίνηση των ατόμων του μετάλλου, πράγμα που σημαίνει ότι η θερμοκρασία του αγωγού γίνεται μεγαλύτερη. Ταυτόχρονα αυξάνει και η θερμική ενέργεια του αγωγού.

Γνωρίζουμε επίσης ότι, όταν ηλεκτρικό ρεύμα διαρρέει έναν ηλεκτροκινητήρα, ο ηλεκτροκινητήρας περιστρέφεται και θέτει σε κίνηση διάφορα μηχανήματα, παράγει δηλαδή μηχανικό έργο.

Αφού λοιπόν σε διάφορες εφαρμογές του ηλεκτρισμού παρατηρούμε να αποδίδεται ενέργεια από τις ηλεκτρικές συσκευές, και επειδή, όπως είπαμε παραπάνω, η ενέργεια δεν μπορεί να παραχθεί από το μηδέν, οδηγούμαστε στο ακόλουθο συμπέρασμα:

- **Η παραγωγή ενέργειας διαφόρων μορφών από τις ηλεκτρικές συσκευές και μηχανές προέρχεται από τη μετατροπή μιας άλλης μορφής ενέργειας, η οποία ονομάζεται ηλεκτρική ενέργεια.**

Η ηλεκτρική ενέργεια παρέχεται στα ηλεκτρικά δίκτυα από τις ηλεκτρικές πηγές, όταν αυτές διαρρέονται από ρεύμα. Για να παραχθεί όμως η ηλεκτρική ενέργεια των πηγών απαιτείται, όπως είπαμε και παραπάνω, να καταναλωθεί κάποια άλλη μορφή ενέργειας. Έτσι οι ηλεκτρικές γεννήτριες για να παράγουν ηλεκτρική ενέργεια πρέπει να καταναλώσουν μηχανική ενέργεια για την περιστροφή του δρομέα τους. Η ενέργεια αυτή μπορεί να προέρχεται από υδατοπτώσεις, από την καύση ορυκτών καυσίμων, από πυρηνική σχάση, από τον άνεμο, απ' ευθείας από τον ήλιο μέσω των φωτοστοιχείων, είτε από κάποια άλλη εναλλακτική μορφή ενέργειας.

Στην περίπτωση των ηλεκτρικών στοιχείων που έχουμε εξετάσει στις προηγούμενες ενότητες, η ηλεκτρική ενέργεια που παράγουν προέρχεται από τη χημική ενέργεια του ηλεκτρολύτη.

Ο Άγγλος φυσικός Joule (Τζάουλ) στα μέσα του 19ου αιώνα απέδειξε ότι η ηλεκτρική ενέργεια που μετατρέπεται σε θερμότητα μέσα σε έναν αγωγό με αντίσταση  $R$  που διαρρέεται από ρεύμα δίνεται από την παρακάτω σχέση, η οποία είναι γνωστή ως **νόμος του Τζάουλ**.

$$W = I^2 \cdot R \cdot t \quad (2.3.3)$$

Εάν εκφράσουμε το ρεύμα σε αμπέρ (A), την αντίσταση σε  $\omega\text{m}$  ( $\Omega$ ) και το χρόνο σε δευτερόλεπτα (s) η ενέργεια προκύπτει σε τζάουλ (J).

Σύμφωνα με τη σχέση (2.3.3):

- **Η ενέργεια που μετατρέπεται σε θερμότητα σε μια αντίσταση είναι ανάλογη του τετραγώνου της έντασης του ρεύματος που τη διαρρέει. Είναι επίσης ανάλογη της αντίστασης και του χρόνου.**

Η ενέργεια που μετατρέπεται σε θερμότητα σε μια αντίσταση είναι ανεξάρτητη από τη φορά του ρεύματος. Αυτό φαίνεται και από το ότι στον τύπο (2.3.3) η τιμή του  $W$  δεν θα αλλάξει αν αντικαταστήσουμε το  $I$  με το  $-I$ .



Η σχέση (2.3.3) γράφεται επίσης ως εξής:

$$W = I(IR)t$$

Γνωρίζουμε όμως από το νόμο του Ωμ ότι:

$$U = IR$$

οπότε  $U$  είναι η πτώση τάσης κατά μήκος της αντίστασης, οπότε ο νόμος του Τζάουλ παίρνει τη μορφή:

$$W = U \cdot I \cdot t \quad (2.3.4)$$

Η σχέση (2.3.4) είναι γενικότερη και ισχύει για όλες τις ηλεκτρικές συσκευές. Μπορεί να διατυπωθεί με λόγια ως εξής:

□ Η ηλεκτρική ενέργεια που καταναλώνει ένας καταναλωτής ισούται με το γινόμενο της τάσης που εφαρμόζεται στα άκρα του επί την ένταση του ρεύματος που τον διαρρέει επί το χρόνο που ο καταναλωτής διαρρέεται από ρεύμα.

### 2.3.3 Ηλεκτρική ισχύς

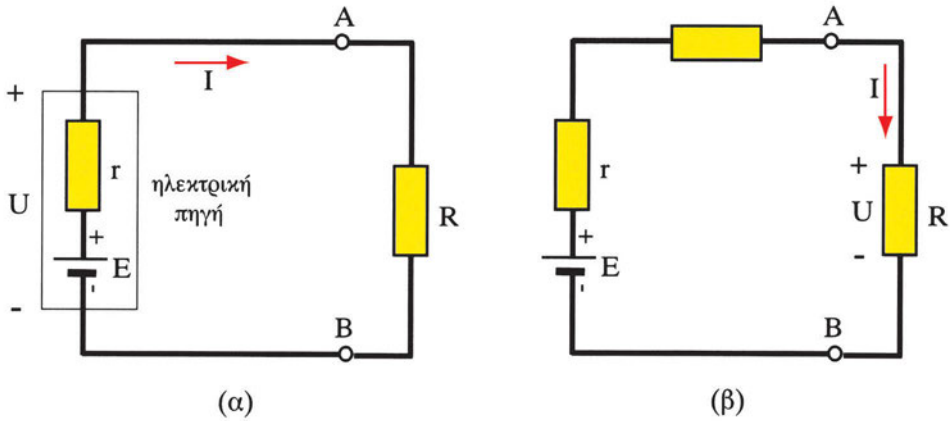
Όπως είπαμε παραπάνω, σε πολλές εφαρμογές μας ενδιαφέρει ο ρυθμός με τον οποίο παράγεται ή καταναλώνεται ένα ορισμένο ποσό ενέργειας, δηλαδή πόση ενέργεια μετατρέπεται από τη μια μορφή στην άλλη στη μονάδα του χρόνου. Το μέγεθος που το εκφράζει αυτό είναι, όπως είπαμε, η ισχύς. Εφαρμόζοντας τον τύπο της ισχύος (2.3.2) στην περίπτωση της ηλεκτρικής ενέργειας (2.3.4) παίρνουμε τον ακόλουθο τύπο για την ηλεκτρική ισχύ:

$$P = \frac{W}{t} = \frac{U \cdot I \cdot t}{t} = UI \quad (2.3.5)$$

□ Η ισχύς  $P$  σε μια συσκευή είναι το γινόμενο της τάσης που επικρατεί στα άκρα της επί την ένταση του ηλεκτρικού ρεύματος που τη διαρρέει.

Από τον τύπο (2.3.3) η ηλεκτρική ισχύς που καταναλώνεται σε μια αντίσταση δίνεται από τη σχέση:

$$P = I^2R$$



Σχήμα 2.3.2: Ηλεκτρική ισχύς

Σε αντίθεση με τον τύπο (2.3.3) ο οποίος δίνει τη θερμική ενέργεια που παράγεται από μια αντίσταση, η ισχύς που δίνεται από τον τύπο (2.3.5) έχει πρόσημο που εξαρτάται από τη σχετική φορά του ρεύματος και της τάσης. Για παράδειγμα στο Σχ. 2.3.2α η πηγή **παράγει** ηλεκτρική ισχύ  $P$ , ενώ η αντίσταση  $R$  στο Σχ. 2.3.2β **καταναλώνει** ηλεκτρική ισχύ. Γενικά όταν το ρεύμα εξέρχεται από τον ακροδέκτη με θετικό πρόσημο τάσης μιας συσκευής, η συσκευή αυτή παράγει ηλεκτρική ισχύ, ενώ όταν το ρεύμα εισέρχεται στο θετικό ακροδέκτη της συσκευής, η συσκευή καταναλώνει ηλεκτρική ισχύ.

Από τη σχέση (2.3.5) παρατηρούμε πως η μονάδα μέτρησης της ισχύος βατ (W) συνδέεται με το βολτ (V) και το αμπέρ (A) με τη σχέση:

$$1\text{W} = 1\text{V} \times 1\text{A}$$

□ **Ισχύς 1W παράγεται ή καταναλώνεται όταν στα άκρα μιας συσκευής εφαρμόζεται τάση 1V και η συσκευή διαρρέεται από ρεύμα έντασης 1A.**

Επειδή η μονάδα 1W είναι μικρή για τις περισσότερες εφαρμογές χρησιμοποιούμε τα πολλαπλάσιά της :

$$\text{Κιλοβάτ: } 1\text{KW} = 1000\text{W} = 10^3\text{W}$$

$$\text{Μεγαβάτ: } 1\text{MW} = 1.000.000\text{W} = 10^6\text{W}$$

Για την ισχύ των κινητήρων έχει επικρατήσει να χρησιμοποιείται η μονάδα που ονομάζεται ίππος (1HP). Η αντιστοιχία της με το βατ και το κιλοβάτ είναι:

$$1 \text{ HP} = 746 \text{ W}$$

$$1 \text{ kW} = 1,34 \text{ HP}$$

Όπως και οι άλλες μορφές ενέργειας, η ηλεκτρική ενέργεια μετριέται σε τζάουλ (J). Η μονάδα αυτή αντιστοιχεί στην ενέργεια που παράγει ή καταναλώνει μια συσκευή ισχύος 1W σε ένα δευτερόλεπτο. Πολλές φορές όμως χρησιμοποιούμε τη μονάδα που αντιστοιχεί στην ενέργεια που παράγεται ή καταναλώνεται από μια συσκευή ισχύος 1W σε μια ώρα. Η μονάδα αυτή ονομάζεται βατώρα (1Wh). Πολλαπλάσιο αυτής της μονάδας είναι η συνήθως χρησιμοποιούμενη κιλοβατώρα (1kWh) που αντιστοιχεί στην ενέργεια που παράγει ή καταναλώνει μια συσκευή ισχύος 1 kW σε μια ώρα. Η κιλοβατώρα συνδέεται με το τζάουλ με τη σχέση:

$$1 \text{ KWh} = 3600 \text{ KWs} = 3600 \text{ KJ} = 36 \times 10^5 \text{ J}$$

### 2.3.4 Θερμότητα και απώλειες Τζάουλ

Είδαμε παραπάνω ότι σύμφωνα με το νόμο του τζάουλ, όταν μια αντίσταση διαρρέεται από ρεύμα, η ηλεκτρική ενέργεια μετατρέπεται σε θερμότητα. Το φαινόμενο αυτό ονομάζεται φαινόμενο Τζάουλ. Όταν ένας καταναλωτής αποτελείται μόνο από αντιστάσεις, τότε ολόκληρη η ηλεκτρική ενέργεια που απορροφά ο καταναλωτής μετατρέπεται σε θερμότητα.

Σε μερικές εφαρμογές η μετατροπή της ηλεκτρικής ενέργειας σε θερμότητα είναι επιθυμητή (π.χ. στις ηλεκτρικές θερμάστρες, στο ηλεκτρικό σίδερο, στον θερμοσίφωνα κτλ.), ενώ σε άλλες περιπτώσεις είναι *ανεπιθύμητη*. Μιλάμε τότε για **θερμικές απώλειες**, επειδή την ενέργεια που μετατρέπεται σε θερμότητα δεν την αξιοποιούμε, ενώ αντίθετα μπορεί να προκαλέσει βλάβες στις μονώσεις και σε άλλα εξαρτήματα από την υπερθέρμανσή τους. Οι θερμικές απώλειες αναφέρονται κυρίως στη θερμότητα που χάνεται στις αντιστάσεις των αγωγών που συνδέουν τις πηγές με τις διάφορες ηλεκτρικές συσκευές, στην εσωτερική αντίσταση των πηγών, κτλ.

Λόγω των απωλειών Τζάουλ, στις γραμμές μεταφοράς του ηλεκτρικού δικτύου και στα καλώδια των ηλεκτρικών εγκαταστάσεων επιλέγουμε αγωγούς με μικρή αντίσταση προκειμένου οι απώλειες ενέργειας υπό μορφή θερμότητας να είναι όσο γίνεται μικρότερες.

Θερμικές απώλειες παρουσιάζονται και στους ηλεκτρικούς κινητήρες, όπου ένα μέρος της ηλεκτρικής ενέργειας που απορροφούν μετατρέπεται σε ανεπιθύμητη θερμότητα. Ο ηλεκτροκινητήρας είναι μία μηχανή που μετατρέπει την ηλεκτρική ενέργεια σε μηχανική. Όμως επειδή οι αγωγοί που αποτελούν τις περιελίξεις του κινητήρα, έχουν ωμική αντίσταση, κατά τη διέλευση του ρεύματος θερμαίνονται. Το ποσό της ηλεκτρικής ενέργειας που μετατρέπεται σε θερμότητα αποτελεί τις θερμικές απώλειες.

Η θερμότητα, όπως και κάθε άλλη μορφή ενέργειας μετριέται σε τζάουλ. Χρησιμοποιείται όμως ακόμη ως μονάδα μέτρησης της θερμικής ενέργειας η χιλιοθερμίδα (IKcal). Η μονάδα αυτή σχετίζεται με τη θερμική ενέργεια που απαιτείται, για να θερμανθεί μια ποσότητα νερού.

Ο γενικός τύπος, που δίνει τη θερμική ενέργεια που απαιτείται, για να μεταβληθεί κατά  $\Delta\theta$  η θερμοκρασία ενός σώματος με μάζα  $m$  είναι ο εξής:

$$Q = C \cdot m \cdot \Delta\theta \quad (2.3.6)$$

όπου  $C$  είναι ο συντελεστής θερμοχωρητικότητας. Αν η θερμότητα  $Q$  εκφραστεί σε χιλιοθερμίδες, η μάζα σε  $kg$  και η μεταβολή θερμοκρασίας σε βαθμούς Κελσίου, τότε η σταθερά  $C$  για το νερό έχει την τιμή 1. Έτσι για το νερό μπορούμε να χρησιμοποιήσουμε τον τύπο:

$$Q \text{ (Kcal)} = m \text{ (kg)} \cdot \Delta\theta \text{ (}^\circ\text{C)} \quad (2.3.7)$$

Συνεπώς το ποσό θερμότητας που απαιτείται για να αυξηθεί η θερμοκρασία ενός χιλιογράμμου νερού κατά  $1^\circ\text{C}$  είναι IKcal.

Ο Τζάουλ υπολόγισε τη σχέση, η οποία συνδέει τη θερμική ενέργεια με το μηχανικό έργο και η οποία συνοψίζεται στην παρακάτω σχέση που συνδέει τη χιλιοθερμίδα με το τζάουλ:

$$1 \text{ Kcal} = 4,184 \text{ kJ}$$

Χρησιμοποιώντας αυτή τη σχέση μετατροπής μονάδων μπορούμε να γράψουμε τον τύπο (2.3.3) ο οποίος μας δίνει την ηλεκτρική ενέργεια που μετατρέπεται σε θερμότητα σε μια αντίσταση, ώστε η ενέργεια να προκύπτει σε Kcal:

$$Q = 0,239 \times 10^{-3} I^2 \cdot R \cdot t \tag{2.3.8}$$

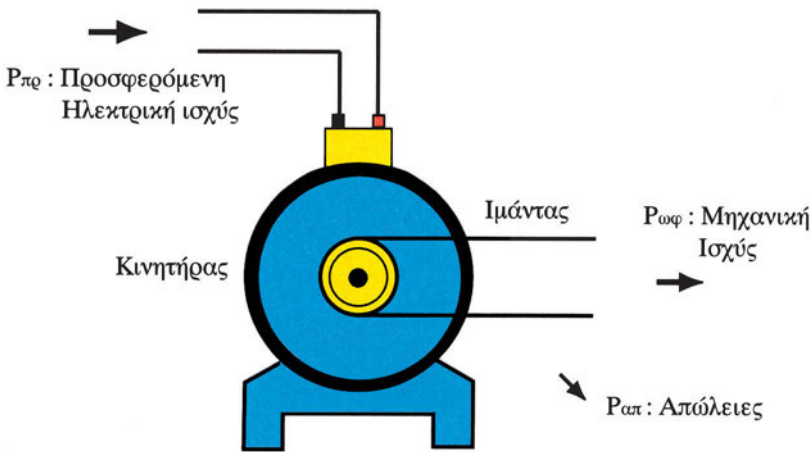
Η σχέση αυτή ονομάζεται θερμικός νόμος του Τζάουλ.

Από τα παραπάνω γίνεται φανερό ότι η κιλοβατώρα μπορεί επίσης να εκφραστεί σε χιλιοθερμίδες και συγκεκριμένα:

$$1 \text{ KWh} = 860 \text{ Kcal}$$

### 2.3.5 Βαθμός απόδοσης

Προηγουμένως διαπιστώσαμε ότι στην περίπτωση του ηλεκτρικού κινητήρα δεν μπορεί να μετατραπεί όλη η ηλεκτρική ενέργεια που απορροφά ο κινητήρας σε μηχανική ενέργεια. Ένα μέρος της μετατρέπεται σε θερμική ενέργεια λόγω των αντιστάσεων των αγωγών και των τριβών. Αυτό το μέρος της ενέργειας δεν το εκμεταλλευόμαστε και γι' αυτό το ονομάζουμε ενέργεια απωλειών.



Σχήμα 2.3.3: Ροή ισχύος σε ηλεκτροκινητήρα

Σε όλες τις περιπτώσεις, όπου έχουμε μετατροπή ενέργειας από μια μορφή σε άλλη μέσω μιας μηχανής ή συσκευής, έχουμε απώλειες ενέργειας. Στην περίπτωση του ηλεκτροκινητήρα (Σχ. 2.3.3) ισχύει σύμφωνα με την αρχή διατήρησης της ενέργειας η παρακάτω σχέση:

$$W_{\pi\rho} = W_{\omega\phi} + W_{\alpha\pi}$$

όπου  $W_{\pi\rho}$  είναι η προσδιδόμενη ηλεκτρική ενέργεια, την οποία απορροφά ο κινητήρας και  $W_{\omega\phi}$  είναι η ωφέλιμη ενέργεια, η οποία αποδίδεται ως μηχανικό έργο. Το  $W_{\alpha\pi}$  είναι η ενέργεια απωλειών, η οποία περιλαμβάνει: τις θερμικές απώλειες στις αντιστάσεις των περιελίξεων του κινητήρα, τις απώλειες λόγω τριβών και της απώλειες αντιστάσεως του αέρα από την περιστροφή του κινητήρα.

Επειδή η ισχύς είναι η ενέργεια που μετατρέπεται από τη μια μορφή στην άλλη στη μονάδα του χρόνου, μπορούμε να γράψουμε την παραπάνω σχέση για τις ισχύεις ως εξής:

$$P_{\pi\rho} = P_{\omega\phi} + P_{\alpha\pi}$$

όπου  $P_{\pi\rho}$  είναι η ηλεκτρική ισχύς που προσδίνεται στον κινητήρα,  $P_{\omega\phi}$  είναι η ωφέλιμη ισχύς, που μετατρέπεται σε μηχανική και  $P_{\alpha\pi}$  είναι η ισχύς απωλειών του κινητήρα, δηλαδή οι απώλειες ενέργειας στη μονάδα του χρόνου.

**Βαθμός απόδοσης** ονομάζεται ο λόγος της ωφέλιμης ισχύος ( $P_{\omega\phi}$ ) προς την προσδιδόμενη ισχύ ( $P_{\pi\rho}$ ) και συμβολίζεται με το γράμμα  $\eta$ :

$$\eta = \frac{P_{\omega\phi}}{P_{\pi\rho}} \quad (2.3.9)$$

**□ Ο βαθμός απόδοσης μας λέει ποιο ποσοστό της ισχύος που απορροφά ένας καταναλωτής μετατρέπεται σε ωφέλιμη ισχύ.**

Η υπόλοιπη ισχύς, αυτή που δεν αξιοποιείται για το σκοπό που θέλουμε, χάνεται και θεωρείται ισχύς απωλειών.

Σύμφωνα με όσα είπαμε παραπάνω η ωφέλιμη ισχύς  $P_{\omega\phi}$ , δηλαδή ο αριθμητής του κλάσματος της σχέσης (2.3.9), θα είναι πάντα μικρότερη της προσδιδόμενης  $P_{\pi\rho}$ , δηλαδή του παρονομαστή, αφού πάντα θα υπάρχουν κάποιες απώλειες. Όπως ξέρουμε όμως, ένα κλάσμα, που ο αριθμητής του είναι μικρότερος από τον παρονομαστή, είναι μικρότερο από τη μονάδα, δηλαδή ο βαθμός απόδοσης είναι πάντα μικρότερος της μονάδας:

$$\eta = \frac{P_{\omega\phi}}{P_{\pi\rho}} < 1$$

Όσο η τιμή του βαθμού απόδοσης πλησιάζει την μονάδα τόσο οικονομικότερη είναι η λειτουργία του καταναλωτή.

Ο βαθμός απόδοσης μπορεί να γραφεί και ως λόγος της ωφέλιμης ενέργειας  $W_{\omega\phi}$  προς την προσδιδόμενη ενέργεια  $W_{\pi\rho}$  σε ένα χρονικό διάστημα  $t$ . Πράγματι αν πολλαπλασιάσουμε επί  $t$  τον αριθμητή και τον παρονομαστή στον τύπο (2.3.9) παίρνουμε:

$$\eta = \frac{P_{\omega\phi} t}{P_{\pi\rho} t} = \frac{W_{\omega\phi}}{W_{\pi\rho}} \quad (2.3.10)$$

Ο βαθμός απόδοσης είναι αδιάστατο μέγεθος. Γι' αυτό και πολλές φορές ο βαθμός απόδοσης δίνεται σε ποσοστό. Για παράδειγμα αν  $\eta = 0,75$  τότε λέμε ότι ο καταναλωτής έχει βαθμό απόδοσης 75%. Αυτό σημαίνει ότι από τις 100 μονάδες ενέργειας που παίρνει ο καταναλωτής αποδίδει ως ωφέλιμη ισχύ τις 75, ενώ οι 25 χάνονται ως απώλειες.

Συνήθως το μέγεθος μιας μηχανής, δηλαδή ποια μηχανή είναι μεγαλύτερη και ποια μικρότερη, καθορίζεται από την ονομαστική της ισχύ. **Ονομαστική ισχύς** μιας συσκευής είναι αυτή που αναγράφεται στα τεχνικά της χαρακτηριστικά και είναι αυτή για την οποία έχει σχεδιαστεί η μηχανή.

Ο βαθμός απόδοσης καθορίζει την *ποιότητα* της μηχανής. Η μηχανή που έχει μεγαλύτερο βαθμό απόδοσης είναι ποιοτικά καλύτερη. Συνήθως οι παλιές μηχανές λόγω φθορών έχουν μικρότερο βαθμό απόδοσης από ό,τι οι καινούργιες.

### ➤ Παράδειγμα 1

Μία λάμπα πυρακτώσεως καταναλώνει ισχύ 150 W και συνδέεται σε πηγή τάσης 220V. Να βρεθούν:

- α. Η ένταση ρεύματος που τη διαρρέει.
- β. Η αντίστασή της.

*Λύση*

α. Από τον τύπο της ισχύος (2.3.2) λύνουμε ως προς I και έχουμε:

$$I = \frac{P}{U} = \frac{150}{220} = 0,68 \text{ A}$$

Απάντηση:  $I = 0,68 \text{ A}$

β. Από το νόμο του Ωμ έχουμε ότι η αντίσταση είναι:

$$R = \frac{U}{I} = \frac{220}{0,68} = 323 \Omega$$

Απάντηση:  $R = 323 \Omega$

**➤ Παράδειγμα 2**

Ένας αντιστάτης που καταναλώνει ισχύ 200 W εμβαπτίζεται σε δοχείο, το οποίο περιέχει 8 kg νερό. Να υπολογιστούν:

- Η θερμότητα που αποδίδει ο αντιστάτης σε χρόνο 2 ωρών.
- Κατά πόσους βαθμούς Κελσίου θα αυξηθεί η θερμοκρασία του νερού σε 2 ώρες.

*Λύση*

α. Η ισχύς του ωμικού αντιστάτη είναι  $P = 200 \text{ W}$ . Ο χρόνος λειτουργίας είναι  $t = 2 \text{ h} = 2 \times 3600\text{s} = 7200 \text{ s}$

Η θερμότητα δίνεται από τον τύπο:

$$Q = 0,239 \cdot 10^{-3} \cdot P \cdot t = 0,239 \times 10^{-3} \times 200 \times 7200 = 344 \text{ Kcal}$$

Απάντηση:  $Q = 344 \text{ Kcal}$



β. Το 1 Kcal ανυψώνει τη θερμοκρασία 1 kg νερού κατά 1°C. Επομένως από τον τύπο (2.3.7):

$$\Delta\theta = \frac{Q}{m} = \frac{344 \text{ Kcal}}{8 \text{ kg}} = 43^\circ\text{C}$$

*Απάντηση:* Η θερμοκρασία του νερού θα αυξηθεί κατά 43°C.

Κατά τη λύση της άσκησης δεχτήκαμε ότι δεν υπήρχαν απώλειες ενέργειας κατά τη διάρκεια του πειράματος.

### ► Παράδειγμα 3

Ένας ηλεκτρικός βραστήρας νερού περιέχει νερό μάζας  $m = 10 \text{ kg}$  και θερμοκρασίας  $\theta_1 = 30^\circ \text{C}$ . Αν ο βαθμός απόδοσης του βραστήρα είναι 0,9 και το νερό βράζει σε χρόνο  $t = 5 \text{ min}$ , πόση είναι η ισχύς του βραστήρα;

### *Λύση*

Γνωρίζουμε ότι το νερό βράζει σε θερμοκρασία  $\theta_2 = 100^\circ\text{C}$ . Η θερμότητα που απαιτείται για να φτάσει το νερό σε θερμοκρασία βρασμού δίνεται από τον τύπο (2.3.7):

$$Q = m (\theta_2 - \theta_1) = 10 (100 - 30) = 700 \text{ Kcal}$$

Επειδή ο συντελεστής απόδοσης του βραστήρα είναι 0,9 δηλαδή έχουμε 10% απώλειες ενέργειας, η ηλεκτρική ενέργεια που απορροφά ο βραστήρας θα είναι μεγαλύτερη. Από τον τύπο (2.3.10) λύνοντας ως προς την προσδιδόμενη ενέργεια έχουμε:

$$W_{\text{πρ}} = \frac{W_{\text{ωφ}}}{\eta} = \frac{700}{0,9} = 778 \text{ Kcal}$$

Άρα η προσδιδόμενη ηλεκτρική ενέργεια σε kWh είναι:

$$W_{\text{πρ}} = \frac{778}{860} = 0,9 \text{ kWh}$$

Η ισχύς του βραστήρα είναι η ηλεκτρική ενέργεια που απορρόφησε, αν διαιρεθεί δια το χρόνο  $t = 5 \text{ min}$ :

$$P = \frac{W}{t} = \frac{0,9 \text{ kWh}}{5 \text{ min}} = \frac{0,9 \text{ kW} \times 3600 \text{ s}}{5 \times 60 \text{ s}} = 10,8 \text{ KW}$$

*Απάντηση:* Άρα η ισχύς του βραστήρα είναι  $P = 10,8 \text{ KW}$ .

#### ➤ Παράδειγμα 4

Για να διατηρηθεί ένα δωμάτιο το χειμώνα σε ανεκτή θερμοκρασία πρέπει να του παρέχεται θερμότητα  $1720 \text{ Kcal}$  κάθε ώρα. Ποια πρέπει να είναι η ισχύς μιας ηλεκτρικής θερμάστρας, η οποία θα θερμαίνει το δωμάτιο;

#### *Λύση*

Γνωρίζουμε ότι  $1 \text{ kWh} = 860 \text{ Kcal}$ . Συνεπώς ισχύς ενός  $\text{kW}$  παρέχει  $860 \text{ Kcal}$  σε μια ώρα. Χρειαζόμαστε  $1720 \text{ Kcal/h}$  άρα η ισχύς της θερμάστρας είναι:

$$P_{\theta} = 1720/860 = 2 \text{ kW}.$$

*Απάντηση:* Η ισχύς της θερμάστρας που χρειαζόμαστε είναι  $2 \text{ kW}$ .

#### ➤ Παράδειγμα 5

Ένας βραστήρας νερού απορροφά ηλεκτρική ισχύ  $P_{\pi\rho} = 500 \text{ W}$  και έχει βαθμό απόδοσης  $0,8$ . Να βρεθεί η ωφέλιμη ισχύς του βραστήρα.

#### *Λύση*

Από τον τύπο (2.3.9) προκύπτει:

$$P_{\omega\phi} = \eta P_{\pi\rho}$$

Συνεπώς:

$$P_{\omega\phi} = 0,8 \times 500 = 400 \text{ W}.$$

*Απάντηση:* Η ωφέλιμη ισχύς του βραστήρα είναι  $400 \text{ W}$ .

➤ **Παράδειγμα 6**

Μία ηλεκτρική πηγή με ΗΕΔ  $E=110\text{V}$  και εσωτερική αντίσταση  $r=0,02\Omega$  τροφοδοτεί έναν καταναλωτή με αντίσταση  $R$ . Η ένταση που διαρρέει το κύκλωμα είναι  $I=100\text{A}$ . Να υπολογιστεί η ηλεκτρική ισχύς που αποδίδεται στον καταναλωτή.

*Λύση*

Η ισχύς που καταναλώνεται από την εσωτερική αντίσταση της πηγής είναι:

$$P_r = 0,02 \times 100^2 = 200 \text{ W.}$$

Για να βρούμε την ισχύ που αποδίδεται στον καταναλωτή μπορούμε να εργαστούμε με δύο τρόπους :

α. Υπολογίζουμε πρώτα την αντίσταση  $R$ . Γνωρίζουμε ότι:

$$E = I (R + r)$$

απ' όπου λύνουμε ως προς  $R$ :

$$R = \frac{E}{I} - r = \frac{110}{100} - 0,02 = 1,08\Omega$$

Οπότε η ισχύς είναι:

$$P_R = R \cdot I^2 = 1,08 \times 100^2 = 10.800 \text{ W} = 10,8 \text{ kW}$$

β. Βρίσκουμε την τάση στα άκρα του καταναλωτή από τη σχέση:

$$U = E - I \cdot r = 110 - 100 \times 0,02 = 108 \text{ V}$$

και υπολογίζουμε την ισχύ που καταναλώνεται στην αντίσταση  $R$  από τον τύπο (2.3.5):

$$P_R = U \cdot I = 108 \times 100 = 10.800 = 10,8 \text{ kW}$$

Η συνολική ηλεκτρική ισχύς που παράγεται είναι ίση με αυτήν που αποδίδεται στον καταναλωτή συν τις απώλειες στην πηγή και είναι:

$$P = P_R + P_r = 10,8 \text{ kW} + 0,2 \text{ kW} = 11 \text{ kW}$$

*Απάντηση:* Στον καταναλωτή αποδίδεται ισχύς 10,8 kW.

## Ανακεφαλαίωση

- Η ηλεκτρική ενέργεια που μετατρέπεται σε θερμότητα σε μια αντίσταση είναι ανάλογη με το τετράγωνο του ρεύματος που τη διαρρέει.
- Η ηλεκτρική ισχύς που παράγει ή καταναλώνει μια συσκευή δίνεται από το γινόμενο της τάσης στους ακροδέκτες της επί την ένταση του ρεύματος που τη διαρρέει.
- Μια κιλοβατώρα αντιστοιχεί σε 860 χιλιοθερμίδες.
- Ο βαθμός απόδοσης δίνεται από το λόγο της ωφέλιμης προς την προσδιδόμενη ισχύ σε μια συσκευή και είναι πάντοτε μικρότερος της μονάδας.

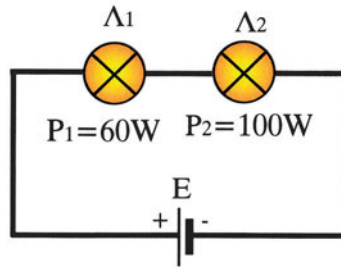
## Πίνακας Συμβόλων και Μονάδων

Μέγεθος	Σύμβολο	Μονάδα
Έργο	A	Τζάουλ (1J)
Ενέργεια	W	Τζάουλ (1J)
Ισχύς	P	Βατ (1W)
Θερμότητα (Θερμική ενέργεια)	Q	Χιλιοθερμίδα (1Kcal)
Βαθμός απόδοσης	$\eta$	-

## Ερωτήσεις

1. Πού οφείλεται η θέρμανση του νερού στον ηλεκτρικό θερμοσίφωνα;
2. Ένας ηλεκτρικός λαμπτήρας έχει αντίσταση  $R_1=500 \Omega$  και ένας ηλεκτρικός θερμοσίφωνα έχει αντίσταση  $R_2=10 \Omega$ . Ποιος καταναλωτής απορροφά μεγαλύτερη ισχύ, αν συνδεθούν στην ίδια πηγή και γιατί;
3. Έχουμε δύο ηλεκτρικές θερμάστρες. Η μία έχει διπλάσια ισχύ από την άλλη:
  - α. Ποια παρουσιάζει μεγαλύτερη ηλεκτρική αντίσταση;
  - β. Από ποια διέρχεται περισσότερο ρεύμα, όταν συνδεθούν με την ίδια πηγή;
  - γ. Ποια καταναλώνει περισσότερη ενέργεια σε μία ώρα λειτουργίας;

4.



Στο κύκλωμα του σχήματος η λάμπα πυρακτώσεως  $\Lambda_1$  έχει ονομαστική ισχύ  $60W$ , ενώ η λάμπα  $\Lambda_2$   $100W$ . Οι λάμπες, που έχουν την ίδια ονομαστική τάση, συνδέονται σε σειρά και τροφοδοτούνται από την ίδια πηγή:

- α. Ποια λάμπα έχει μεγαλύτερη αντίσταση;
  - β. Διαρρέονται και οι δύο λάμπες από το ίδιο ρεύμα;
  - γ. Η τάση στα άκρα ποιας λάμπας είναι μεγαλύτερη και γιατί;
  - δ. Γιατί φωτοβολεί εντονότερα η λάμπα των  $60W$  από την λάμπα των  $100W$ ;
5. Δύο κινητήρες της ίδιας ονομαστικής ισχύος έχουν βαθμό απόδοσης  $75\%$  και  $80\%$  αντίστοιχα. Αν η τιμή αγοράς τους είναι ίδια ποιον θα προτιμήσετε να αγοράσετε και γιατί;
6. Τί μετρά ο μετρητής (ρολόι) της ΔΕΗ; Ηλεκτρικό ρεύμα, ηλεκτρική ισχύ, ηλεκτρική ενέργεια ή ηλεκτρικό φορτίο;
7. Μια πηγή έχει τάση  $110\text{ V}$  και δε διαρρέεται από ρεύμα. Παράγει ή όχι ισχύ και γιατί;
8. Ποιος θερμοσίφωνας θερμαίνει ταχύτερα την ίδια ποσότητα νερού όταν τροφοδοτείται με την ίδια τάση; Αυτός που έχει μικρότερη ή αυτός που έχει μεγαλύτερη αντίσταση;

## Ασκήσεις

1. Να υπολογιστεί η ισχύς ενός καταναλωτή, αν διαρρέεται από ρεύμα  $I=10\text{A}$  και είναι συνδεδεμένος σε τάση  $U=220\text{V}$

Απ: 2,2 KW

2. Ένας καταναλωτής καταναλώνει ισχύ  $P=1000\text{W}$  και είναι συνδεδεμένος σε τάση  $U=100\text{V}$ . Πόσο είναι το ρεύμα που απορροφά;

Απ: 10A

3. Ένα ηλεκτρικό σίδερο διαρρέεται από ρεύμα  $I=5\text{A}$  και καταναλώνει ισχύ  $P=1,1\text{KW}$ . Να βρεθεί η τάση στα άκρα του.

Απ: 220V

4. Να βρεθεί η αντίσταση και το ρεύμα των εξής ηλεκτρικών συσκευών:

α. Λαμπτήρας 220V/100W

β. Θερμοσίφωνα 220V/4,4 KW

γ. Ηλεκτρική θερμάστρα 220V/1100W

Να συγκρίνετε μεταξύ τους τις αντιστάσεις των συσκευών και τα ρεύματά τους. Τί συμπεράσματα βγάξετε ;

Απ: α)  $I = 454\text{mA}$ ,  $R = 484,5\Omega$ , β)  $I = 20\text{A}$ ,  $R = 11\Omega$ , γ)  $I = 5\text{A}$ ,  $R = 44\Omega$

5. Αν οι καταναλωτές της προηγούμενης άσκησης λειτουργήσουν επί 20 ώρες πόση ενέργεια θα καταναλώσει κάθε συσκευή; Αν κάθε κιλοβατώρα κοστίζει 20 δρχ., πόσο θα κοστίσει η λειτουργία κάθε συσκευής;

Απ: α)  $W=2\text{KWh}$ , 40δρχ. β)  $W=88\text{KWh}$ , 1760 δρχ.

γ)  $W=22\text{KWh}$ , 440 δρχ.

6. Δύο λαμπτήρες 60V/200W και 60V/300W συνδέονται στη σειρά και στα άκρα του συστήματος εφαρμόζεται τάση 150V. Να εξεταστεί αν οι λαμπτήρες λειτουργούν κανονικά.

Απ: ο πρώτος όχι, ο δεύτερος ναι.

7. Ηλεκτρική θερμάστρα δύο παράλληλων αντιστάσεων  $R_1$  και  $R_2$  τροφοδοτείται με τάση  $U=220\text{V}$ . Όταν διαρρέεται από ρεύμα μόνον η  $R_1$ , η θερμάστρα έχει ισχύ 800W, ενώ, όταν συνδέονται η  $R_1$  και η  $R_2$  παράλληλα, η θερμάστρα έχει ισχύ 2000W. Να υπολογιστούν οι αντιστάσεις  $R_1$  και  $R_2$ .

Απ:  $R_1 = 60,5\Omega$ ,  $R_2 = 40,25\Omega$

8. Μία ηλεκτρική θερμάστρα αποτελείται από δύο αντιστάσεις  $R_1 = 60 \Omega$  και  $R_2 = 30 \Omega$  και συνδέεται σε δίκτυο  $U = 240 \text{ V}$ . Να βρεθεί η ισχύς της θερμάστρας, όταν:

α. Λειτουργεί μόνο η  $R_1$

β. Λειτουργεί μόνο η  $R_2$

γ. Λειτουργούν σε σειρά οι δύο αντιστάσεις

δ. Λειτουργούν παράλληλα και οι δύο αντιστάσεις

Συγκρίνετε τα αποτελέσματα.

$$\text{Απ. } P_\alpha = 960 \text{ W}, P_\beta = 1920 \text{ W}, P_\gamma = 640 \text{ W}, P_\delta = 2880 \text{ W}$$

9. Ένα ηλεκτρικό σίδερο λειτουργεί σε τάση  $U=220\text{V}$  και διαρρέεται από ρεύμα  $I = 1,5\text{A}$ . Αν η χρέωση είναι 20 δρχ. ανά κιλοβατώρα, πόσο κοστίζει η λειτουργία του για 2 ώρες;

Απ: 13,2 δρχ.

## Κεφάλαιο 3

# ΤΟ ΜΑΓΝΗΤΙΚΟ ΠΕΔΙΟ





## Ενότητα 3.1

### Μαγνητισμός - Ηλεκτρομαγνητισμός

#### “Διδακτικοί στόχοι”

*Με τη μελέτη της ενότητας αυτής οι μαθητές θα είναι σε θέση:*

- να **γνωρίζουν** τι είναι οι φυσικοί και τεχνητοί μαγνήτες και την ιδιότητα της μαγνητικής βελόνας να δείχνει πάντα το Βορρά.
- να **γνωρίζουν** τι είναι οι πόλοι ενός μαγνήτη και τι δυνάμεις εξασκούν.
- να **γνωρίζουν** πώς παριστάνουμε ένα μαγνητικό πεδίο με τη βοήθεια των μαγνητικών γραμμών.
- να **γνωρίζουν** τι είναι το μαγνητικό πεδίο της Γης.
- να **γνωρίζουν** τι είναι τα σιδηρομαγνητικά και τι τα διαμαγνητικά υλικά.
- να **γνωρίζουν** πώς μαγνητίζεται ένα σιδηρομαγνητικό υλικό.

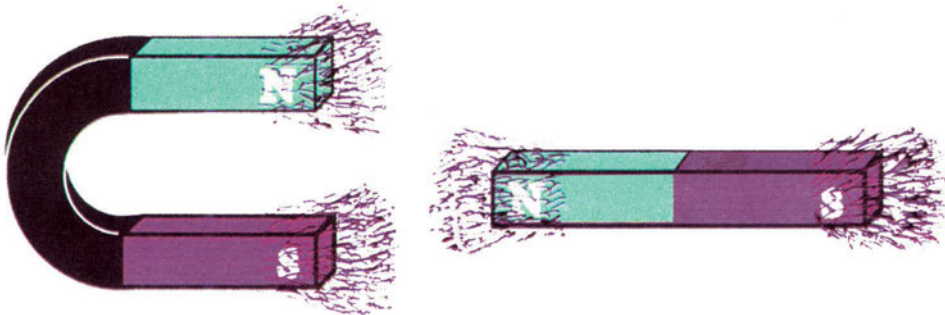
### 3.1.1. Φυσικοί και τεχνητοί μαγνήτες

Ο μαγνητισμός οφείλει το όνομά του στο «μαγνήτη λίθο» ένα ορυκτό, που πρωτοβρέθηκε στη Μαγνησία της Μικράς Ασίας και ήταν γνωστό από την αρχαιότητα. Το παραπάνω υλικό έχει τη ιδιότητα να έλκει σιδερένια αντικείμενα. Η ιδιότητα αυτή που αναφέρεται από τον Θαλή τον Μιλήσιο (6ος αιώνας π.Χ.) ονομάστηκε **μαγνητισμός**. Γενικά μαγνήτες ή ακριβέστερα **μόνιμοι μαγνήτες** ονομάζονται τα υλικά που έχουν την ιδιότητα να έλκουν το σίδηρο και ορισμένα άλλα υλικά, όπως το νικέλιο και το κοβάλτιο.

Οι μαγνήτες διακρίνονται σε φυσικούς και τεχνητούς. Οι **φυσικοί μαγνήτες** (όπως και ο μαγνήτης λίθος της αρχαιότητας) προέρχονται κυρίως από το ορυκτό που ονομάζεται **μαγνητίτης** και είναι ένα οξείδιο του σιδήρου.

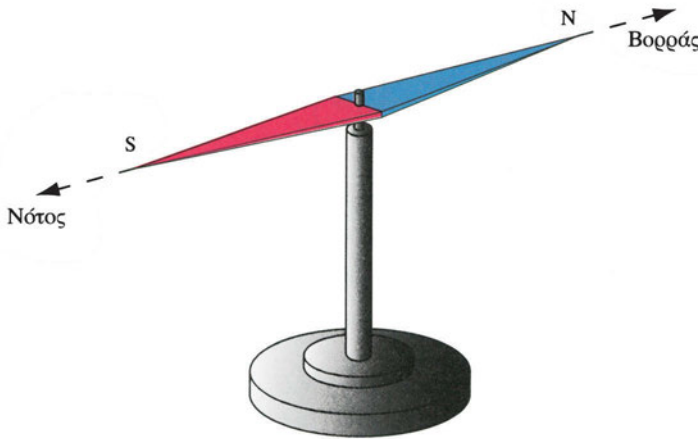
Οι **τεχνητοί μαγνήτες** είναι κράματα του σιδήρου, που μαγνητίζονται τεχνητά με τη βοήθεια ισχυρών ηλεκτρικών ρευμάτων και έχουν την ικανότητα να διατηρούν για μεγάλο χρονικό διάστημα το μαγνητισμό τους. Γενικά οι τεχνητοί μαγνήτες που κατασκευάζονται σήμερα έχουν καλύτερες μαγνητικές ιδιότητες και έχουν αντικαταστήσει στις ηλεκτροτεχνικές εφαρμογές τους φυσικούς μαγνήτες.

Η ελκτική ικανότητα ενός μαγνήτη είναι εντονότερη στις άκρες του και αυτό είναι ανεξάρτητο από το σχήμα του μαγνήτη. Αν βυθίσουμε δύο μαγνήτες, ένα ραβδόμορφο και έναν πεταλοειδή, σε ένα σωρό από ρινίσματα σιδήρου, θα πάρουμε την εικόνα που φαίνεται στο Σχ. 3.1.1.



Σχήμα 3.1.1: Πεταλοειδής και ραβδόμορφος μαγνήτης

Τα σημεία, στα οποία παρατηρούμε τη μεγαλύτερη συγκέντρωση ρινισμάτων ονομάζονται **πόλοι** του μαγνήτη. Οι πόλοι κάθε μαγνήτη είναι πάντοτε δύο και είναι διαφορετικοί ο ένας από τον άλλο. Αυτό μπορούμε να το διαπιστώσουμε με τη βοήθεια μιας **μαγνητικής βελόνας** (Σχ. 3.1.2). Η μαγνητική βελόνα είναι ένας ελαφρός μαγνήτης σε σχήμα βελόνας που στηρίζεται στο κέντρο βάρους του και μπορεί να περιστραφεί ελεύθερα στο οριζόντιο επίπεδο. Στη μαγνητική βελόνα του Σχ. 3.1.2 οι πόλοι έχουν βαφεί με διαφορετικά χρώματα για να τους ξεχωρίζουμε.



Σχήμα 3.1.2: Μαγνητική βελόνα

Παρατηρώντας τη μαγνητική βελόνα διαπιστώνουμε ότι ο ένας πόλος στρέφεται πάντοτε προς το Βορρά και ο άλλος προς το Νότο. Τον πόλο που στρέφεται προς τον Βορρά ονομάζουμε συμβατικά **βόρειο** μαγνητικό πόλο της βελόνας, ενώ τον πόλο που στρέφεται προς το Νότο, **νότιο** μαγνητικό πόλο. Ο βόρειος πόλος συμβολίζεται με τον γράμμα N (Αγγλικά North, Γαλλικά Nord) και ο νότιος πόλος με το γράμμα S (Αγγλικά South, Γαλλικά Sud). Αν στρέψουμε τη βελόνα κατά  $180^\circ$ , ώστε ο βόρειος πόλος της να δείχνει το Νότο και την αφήσουμε, η βελόνα θα γυρίσει στην αρχική της θέση, έτσι ώστε ο βόρειος πόλος να δείχνει ξανά το Βορρά.

Σε αντιστοιχία με τη μαγνητική βελόνα οι δύο πόλοι κάθε μαγνήτη ονομάζονται **βόρειος** και **νότιος** πόλος.

Αν πλησιάσουμε κοντά δυο μαγνήτες παρατηρούμε ότι ο βόρειος πόλος του ενός μαγνήτη απωθεί το βόρειο πόλο του άλλου. Το ίδιο συμβαίνει αν πλησιάσουν δύο νότιοι πόλοι. Αντίθετα, ο βόρειος πόλος του ενός μαγνήτη έλκει και έλκεται από το νότιο πόλο του άλλου.

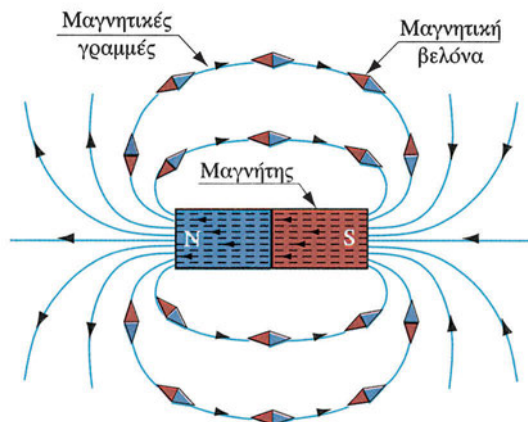
Έτσι μπορούμε να πούμε γενικά ότι:

- ❑ οι ομώνυμοι μαγνητικοί πόλοι απωθούνται
- ❑ οι ετερόνυμοι μαγνητικοί πόλοι έλκονται

### 3.1.2. Μαγνητικό πεδίο - μαγνητικές γραμμές

Μέχρι τώρα έχουμε δει ότι οι μαγνήτες ασκούν δυνάμεις σε άλλους μαγνήτες. Στο πρώτο κεφάλαιο είδαμε επίσης ότι τα ηλεκτρικά φορτία ασκούν δυνάμεις σε άλλα φορτία. Όταν ένα σώμα ασκεί δυνάμεις σε άλλα σώματα από απόσταση λέμε ότι το σώμα αυτό δημιουργεί γύρω του ένα πεδίο δυνάμεων, ή απλά ένα **πεδίο**. Υπάρχει για παράδειγμα το **ηλεκτρικό πεδίο** που οφείλεται σε ηλεκτρικά φορτία και το **μαγνητικό πεδίο** που παράγεται από τους μαγνήτες. Ξέρουμε όλοι επίσης το **πεδίο βαρύτητας**, που δημιουργεί τη γη και στο οποίο οφείλεται το βάρος των σωμάτων.

Ας δούμε τώρα ειδικότερα το μαγνητικό πεδίο που δημιουργεί γύρω του ένας ραβδόμορφος μαγνήτης. Αν ο μαγνήτης είναι αρκετά ισχυρότερος από το μαγνητικό πεδίο της γης, μπορούμε να προσδιορίσουμε τη μορφή του μαγνητικού πεδίου του με τη βοήθεια μιας μαγνητικής βελόνας (Σχ. 3.1.3).



Σχήμα 3.1.3 : Μαγνητικές γραμμές ραβδόμορφου μαγνήτη

Βάζοντας τη μαγνητική βελόνα σε διαδοχικές θέσεις, τις οποίες στη συνέχεια συνδέουμε μεταξύ τους, μπορούμε να σχεδιάσουμε τις γραμμές που φαίνονται στο Σχ. 3.1.3. Οι γραμμές αυτές ονομάζονται **μαγνητικές γραμμές**.

❑ **Οι μαγνητικές γραμμές δίνουν τη διεύθυνση των δυνάμεων που ασκεί το μαγνητικό πεδίο σε κάθε σημείο του χώρου.**

Σε κάθε σημείο των μαγνητικών γραμμών ο βόρειος πόλος της μαγνητικής βελόνας δείχνει τη **φορά** των μαγνητικών γραμμών. Αυτό σημαίνει ότι:

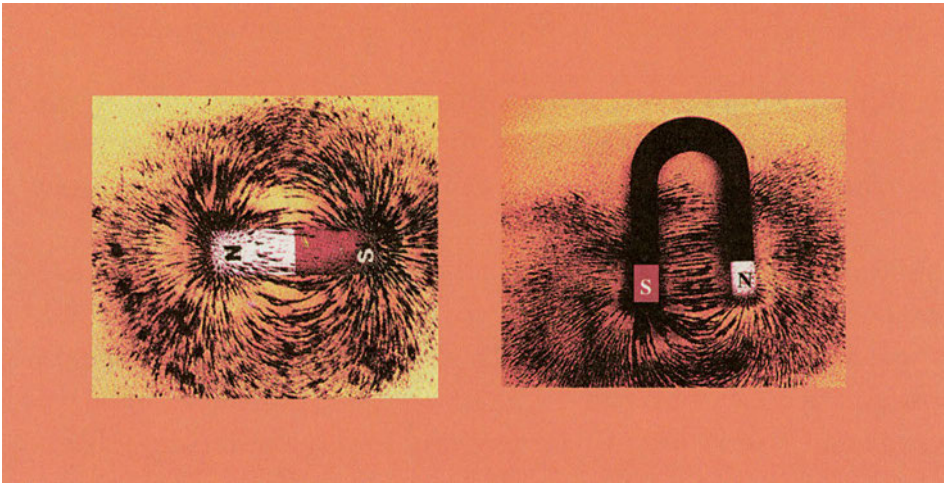
❑ **Η φορά της δύναμης που ασκείται σε ένα βόρειο μαγνητικό πόλο δίνεται από τη φορά των μαγνητικών γραμμών. Αντίθετα σε ένα νότιο μαγνητικό πόλο ασκείται δύναμη με φορά αντίθετη από αυτή των μαγνητικών γραμμών.**

Αφού, όπως είπαμε, οι ετερόνυμοι πόλοι έλκονται και οι ομώνυμοι απωθούνται ο βόρειος πόλος της μαγνητικής βελόνας θα είναι πάντα προσανατολισμένος προς το νότιο πόλο του μαγνήτη. Συγκεκριμένα, ο βόρειος πόλος της βελόνας δείχνει τη φορά με την οποία πρέπει να διαγράψουμε τη μαγνητική γραμμή για να φτάσουμε στο νότιο πόλο του μαγνήτη. Έτσι οι μαγνητικές γραμμές **εξέρχονται** από το **βόρειο** πόλο του ραβδόμορφου μαγνήτη και **εισέρχονται** στο **νότιο** πόλο. Οι μαγνητικές γραμμές συνεχίζονται και στο εσωτερικό του μαγνήτη (όπως φαίνεται από τις διακεκομμένες γραμμές) και είναι πάντα **κλειστές καμπύλες**, χωρίς αρχή και τέλος.

Όπως είπαμε παραπάνω, σε κάθε σημείο των μαγνητικών γραμμών ασκείται μια δύναμη στο βόρειο πόλο της βελόνας κατά τη διεύθυνση και τη φορά των μαγνητικών γραμμών. Αντίστοιχα, στο νότιο πόλο της βελόνας ασκείται μια δύναμη κατά την ίδια διεύθυνση, αλλά με αντίθετη φορά. Επίσης, αν η βελόνα θεωρηθεί αρκετά μικρή, ώστε οι δυο πόλοι να βρίσκονται πρακτικά στο ίδιο σημείο, τα μέτρα των δυνάμεων που ασκούνται στους δύο πόλους της βελόνας είναι ίσα. Έτσι η μαγνητική βελόνα ισορροπεί γιατί δέχεται δύο ίσες και αντίθετες δυνάμεις στους δύο πόλους της.

Μια άλλη εικόνα των μαγνητικών γραμμών μπορούμε να σχηματίσουμε αν κοσκινίσουμε ρινίσματα σιδήρου επάνω σε ένα χαρτόνι που έχουμε τοποθετήσει επάνω σε ένα ραβδόμορφο μαγνήτη. Παίρνουμε τότε την εικόνα του Σχ. 3.1.4.

Οι μαγνητικές γραμμές μας δίνουν την πιο παραστατική εικόνα του μαγνητικού πεδίου που μπορούμε να πάρουμε οπτικά. Αν σχεδιάσουμε τις μαγνητικές γραμμές, ώστε να έχουν σταθερές μεταξύ τους αποστάσεις επάνω στους πόλους του μαγνήτη (π.χ. 1 mm στο Σχ. 3.1.3), παρατηρούμε ότι αυτές αραιώνουν, όσο απομακρυνόμαστε από τους πόλους. Αυτό σημαίνει ότι το μαγνητικό πεδίο είναι **ισχυρότερο** στους πόλους, εκεί δηλαδή που οι μαγνητικές γραμμές είναι **πυκνότερες**.



Σχήμα 3.1.4: Μαγνητικές γραμμές από ρινίσματα σιδήρου

### 3.1.3. Γήινος μαγνητισμός

Αφού η μαγνητική βελόνα προσανατολίζεται δείχνοντας το Βορρά μπορούμε να συμπεράνουμε ότι η Γη δημιουργεί γύρω της ένα μαγνητικό πεδίο. Οι πόλοι αυτού του μαγνητικού πεδίου δεν συμπίπτουν ακριβώς με τους γεωγραφικούς πόλους της γης, αλλά βρίσκονται πολύ κοντά σε αυτούς. Συγκεκριμένα, ο *νότιος* μαγνητικός πόλος του μαγνητικού πεδίου της γης βρίσκεται κοντά στο *Βόρειο* γεωγραφικό πόλο και ο *βόρειος* μαγνητικός πόλος του μαγνητικού πεδίου της Γης βρίσκεται κοντά στο *Νότιο* γεωγραφικό πόλο. Αυτό φαίνεται σε πρώτη προσέγγιση παράδοξο, αλλά αποτελεί λογική συνέπεια του ορισμού που δώσαμε για το βόρειο πόλο της μαγνητικής βελόνας (αυτός που δείχνει το Βορρά) και τον οποίο επεκτείναμε για το βόρειο πόλο κάθε μαγνητικού πεδίου.

Το γήινο μαγνητικό πεδίο χρησιμοποιείται ως γνωστόν για τον προσανατολισμό με χρήση της μαγνητικής πυξίδας (Σχ. 3.1.5) δηλαδή μιας συσκευής που περιέχει ένα μόνιμο μαγνήτη, π.χ. μια μαγνητική βελόνα. Οι Κινέζοι θεωρούνται οι πρώτοι που έκαναν χρήση της πυξίδας για προσανατολισμό, κατά τον 11ο αιώνα μ.Χ.



Σχήμα 3.1.5: Μαγνητική πυξίδα

### 3.1.4. Μαγνητικά υλικά - μαγνήτιση

Γενικά σε σχέση με τις μαγνητικές τους ιδιότητες τα υλικά χωρίζονται σε σιδηρομαγνητικά και διαμαγνητικά.

**Σιδηρομαγνητικά** υλικά είναι αυτά που μαγνητίζονται. Είναι κυρίως ο σίδηρος, το νικέλιο, το κοβάλτιο και τα κράματά τους. Τα σιδηρομαγνητικά υλικά χωρίζονται σε σκληρά και μαλακά. Τα **σκληρά** σιδηρομαγνητικά υλικά (όπως π.χ. ο σκληρός χάλυβας) εάν μαγνητιστούν, διατηρούν το μαγνητισμό τους, γίνονται δηλαδή μόνιμοι μαγνήτες. Τα **μαλακά** σιδηρομαγνητικά υλικά είναι αυτά που μαγνητίζονται, όταν βρεθούν σε μαγνητικό πεδίο, αλλά χάνουν το μαγνητισμό τους, όταν πάψει η επίδραση του πεδίου που τα μαγνήτισε.

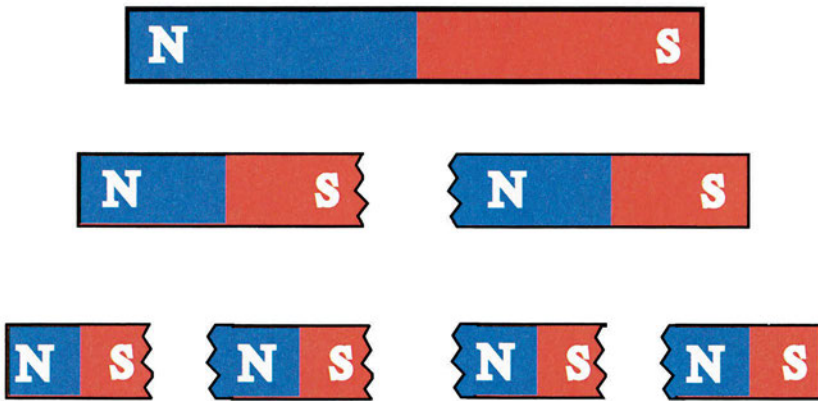
Τα υλικά που δεν μαγνητίζονται ονομάζονται **διαμαγνητικά** υλικά. Τέτοια είναι τα περισσότερα μέταλλα και κράματα, όπως ο χαλκός, το αλουμίνιο, ο ορείχαλκος. Επίσης διαμαγνητικά υλικά είναι το ξύλο, το νερό, ο αέρας και γενικά όλα τα υλικά εκτός από τα σιδηρομαγνητικά.



Όπως είπαμε και παραπάνω:

□ Κάθε μαγνήτης έχει πάντα δυο πόλους.

Έτσι, αν κόψουμε στη μέση ένα ραβδόμορφο μαγνήτη θα πάρουμε δύο άλλους μαγνήτες, όπως φαίνεται στο Σχ. 3.1.6. Αν κόψουμε στη μέση και τους δυο νέους μαγνήτες, θα πάρουμε τέσσερις μαγνήτες, οι οποίοι θα διαθέτουν πάλι δυο πόλους ο καθένας. Όσο και να συνεχιστεί ο τεμαχισμός, πάντα τα κομμάτια που θα παίρνουμε θα αποτελούν μικρότερους μαγνήτες, που θα έχουν όλοι από δύο πόλους.



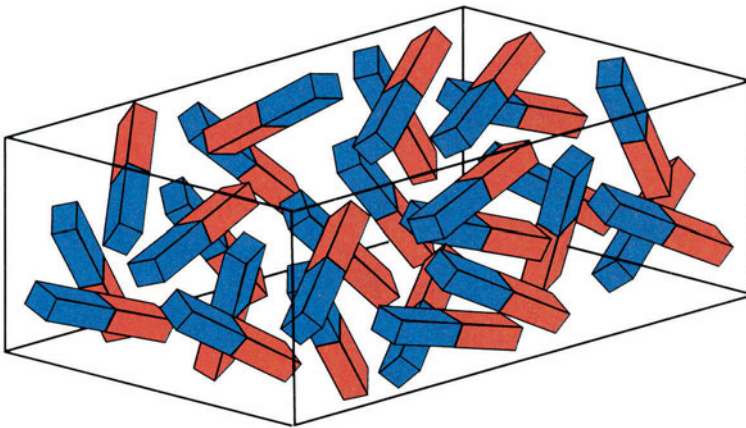
Σχήμα 3.1.6: Τεμαχίζοντας ένα μαγνήτη παίρνουμε πάντα μαγνητικά δίπολα

Η παρατήρηση αυτή μας οδηγεί στη διατύπωση της θεωρίας ότι τα σιδηρομαγνητικά υλικά αποτελούνται από στοιχειώδεις μαγνήτες. Όταν ένα σιδηρομαγνητικό υλικό δεν είναι μαγνητισμένο, οι στοιχειώδεις αυτοί μαγνήτες δεν είναι προσανατολισμένοι αλλά κατέχουν τυχαίες θέσεις (Σχ.3.1.7). Με τον τρόπο αυτό, τα μαγνητικά πεδία που δημιουργούν οι στοιχειώδεις μαγνήτες αλληλοαναιρούνται και το υλικό προς τα έξω φαίνεται αμαγνήτιστο, δεν δημιουργεί δηλαδή μαγνητικό πεδίο.

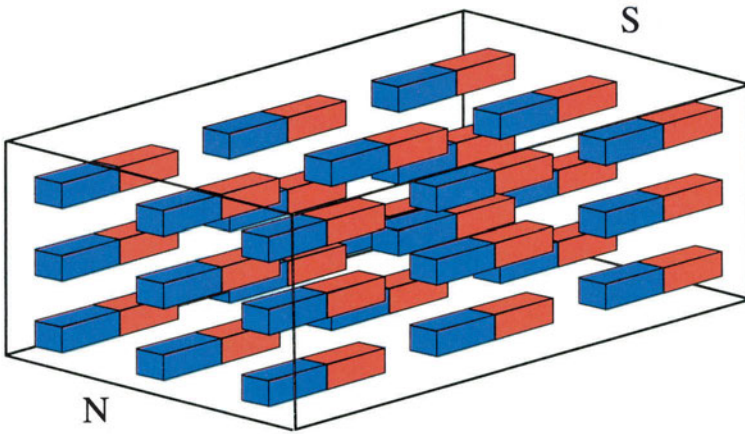
Μόλις πλησιάσουμε κοντά στο αμαγνήτιστο σιδηρομαγνητικό υλικό ένα μαγνήτη, τότε οι στοιχειώδεις μαγνήτες αρχίζουν να προσανατολίζονται. Όσο

ισχυρότερο είναι το εξωτερικό μαγνητικό πεδίο, τόσο περισσότεροι στοιχειώδεις μαγνήτες προσανατολίζονται κατά τη φορά του πεδίου (Σχ.3.1.8). Το υλικό αποκτά έτσι μαγνητικές ιδιότητες οι οποίες μπορεί να είναι είτε μόνιμες (σκληρά σιδηρομαγνητικά υλικά), είτε παροδικές (μαλακά σιδηρομαγνητικά υλικά).

Το Σχ. 3.1.8 προσφέρεται για να κατανοήσουμε ένα ακόμα φαινόμενο που σχετίζεται με τα σιδηρομαγνητικά υλικά: Ας υποθέσουμε ότι το μαγνητικό πεδίο, μέσα στο οποίο βρίσκεται ένα σιδηρομαγνητικό υλικό, γίνεται τόσο ισχυρό, ώστε να προσανατολίσει όλους τους στοιχειώδεις μαγνήτες που διαθέτει το υλικό. Από το σημείο αυτό και μετά το εξωτερικό μαγνητικό πεδίο δεν μπορεί να μαγνητίσει περισσότερο το υλικό, αφού δεν υπάρχουν πια άλλοι στοιχειώδεις μαγνήτες για να προσανατολιστούν. Το φαινόμενο αυτό ονομάζεται **μαγνητικός κορεσμός**.



*Σχήμα 3.1.7: Αμαγνήτιστο σιδηρομαγνητικό υλικό*



Σχήμα 3.1.8: Σιδηρομαγνητικό υλικό πλήρως μαγνητισμένο

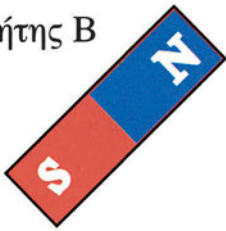
## Ανακεφαλαίωση

- Οι μόνιμοι μαγνήτες μπορεί να είναι φυσικοί ή τεχνητοί. Οι τεχνητοί μαγνήτες μαγνητίζονται με τη βοήθεια ισχυρών ηλεκτρικών ρευμάτων.
- Κάθε μαγνήτης έχει πάντα δυο πόλους: το βόρειο και το νότιο.
- Οι ομώνυμοι μαγνητικοί πόλοι απωθούνται και οι ετερόνυμοι έλκονται.
- Οι μαγνητικές γραμμές δείχνουν τη διεύθυνση και τη φορά της δύναμης που ασκεί το μαγνητικό πεδίο σε ένα βόρειο μαγνητικό πόλο.
- Οι μαγνητικές γραμμές είναι κλειστές καμπύλες που εξέρχονται από το βόρειο πόλο και εισέρχονται στο νότιο πόλο του μαγνήτη που δημιουργεί το πεδίο.
- Η Γη δημιουργεί γύρω της ένα μαγνητικό πεδίο.
- Τα υλικά χωρίζονται σε αυτά που μαγνητίζονται (σιδηρομαγνητικά υλικά) και σε αυτά που δεν μαγνητίζονται (διαμαγνητικά υλικά).
- Τα σιδηρομαγνητικά υλικά αποτελούνται από μικρούς στοιχειώδεις μαγνήτες και μπορεί είτε να διατηρούν το μαγνητισμό τους όταν μαγνητιστούν (σκληρά σιδηρομαγνητικά υλικά), είτε να απομαγνητίζονται γρήγορα (μαλακά σιδηρομαγνητικά υλικά).

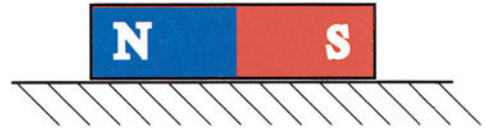
## Ερωτήσεις

1. Πώς μαγνητίζονται οι τεχνητοί μαγνήτες;
2. Ο μαγνήτης Α είναι τοποθετημένος πάνω σε ένα λείο επίπεδο, όπως στο σχήμα. Πώς πρέπει να τοποθετήσουμε το μαγνήτη Β, ώστε να κινηθεί ο Α προς τα αριστερά;

Μαγνήτης Β



Μαγνήτης Α



3. Αν βυθίσουμε ένα μαγνήτη σε ρινίσματα σιδήρου, πού θα συγκεντρωθούν τα περισσότερα ρινίσματα και γιατί;
4. Κοντά σε ποια γεωγραφικά σημεία είναι ισχυρότερο το μαγνητικό πεδίο της Γης;
5. Μπορούμε να προσανατολιστούμε με τη βοήθεια της μαγνητικής πυξίδας, όταν βρισκόμαστε κοντά στο Νότιο γεωγραφικό πόλο; Αιτιολογήστε την απάντησή σας.
6. Μπορούμε να προσανατολιστούμε με τη βοήθεια της μαγνητικής βελόνας, όταν βρισκόμαστε κοντά σε έναν ισχυρό μαγνήτη;
7. Αν θέλουμε να κατασκευάσουμε έναν τεχνητό μαγνήτη, τι υλικό θα χρησιμοποιήσουμε και γιατί;
8. Μπορούμε να απομονώσουμε ένα βόρειο ή ένα νότιο μαγνητικό πόλο; Δικαιολογήστε την απάντησή σας.
9. Τι ιδιότητα έχουν τα διαμαγνητικά υλικά;
10. Σε τι οφείλεται το φαινόμενο του μαγνητικού κορεσμού;



## Ενότητα 3.2

### Το ηλεκτρικό ρεύμα και το μαγνητικό πεδίο

#### “Διδακτικοί στόχοι”

*Με τη μελέτη της ενότητας αυτής οι μαθητές θα είναι σε θέση:*

- να **γνωρίζουν** το μαγνητικό πεδίο που δημιουργεί ένας ευθύγραμμος αγωγός, όταν διαρρέεται από ηλεκτρικό ρεύμα.
- να **γνωρίζουν** το μαγνητικό πεδίο που δημιουργείται από ένα σωληνοειδές πηνίο.
- να **γνωρίζουν** τα μεγέθη που χαρακτηρίζουν ένα μαγνητικό πεδίο και συγκεκριμένα: τη μαγνητική επαγωγή, τη μαγνητική ροή, τη μαγνητεγερτική δύναμη και την ένταση του μαγνητικού πεδίου.
- να **γνωρίζουν** το νόμο του Αμπέρ ή του διαρρέματος.

### 3.2.1. Προέλευση του μαγνητισμού από το ηλεκτρικό ρεύμα

Μαγνητικό πεδίο δεν εμφανίζεται μόνο γύρω από ένα μαγνήτη. Έχει παρατηρηθεί ήδη από το 1820 με το περίφημο πείραμα του Έρστετ (Oersted) ότι ένας αγωγός που διαρρέεται από ηλεκτρικό ρεύμα επιδρά σε μια μαγνητική βελόνα και την εκτρέπει από τη θέση ισοροπίας της.

Η θεωρία του ηλεκτρομαγνητισμού, όπως διατυπώθηκε από τον Μάξγουελ κατά το 19ο αιώνα δέχεται ότι:

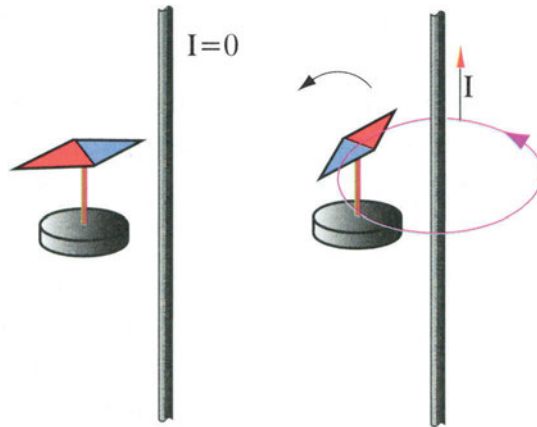
**□ Το μαγνητικό πεδίο οφείλεται αποκλειστικά στα κινούμενα ηλεκτρικά φορτία, δηλαδή στο ηλεκτρικό ρεύμα.**

Έτσι και οι μαγνητικές ιδιότητες ενός σιδηρομαγνητικού υλικού θα πρέπει να εξηγηθούν από την κίνηση των ηλεκτρονίων (τα οποία, όπως είδαμε είναι ηλεκτρικά φορτισμένα) στο εσωτερικό των ατόμων, από τα οποία αποτελείται το υλικό. Στα περισσότερα υλικά (δηλαδή στα διαμαγνητικά) τα στοιχειώδη μαγνητικά πεδία των ηλεκτρονίων αλληλοαναιρούνται σε μεγάλο βαθμό και έτσι το υλικό εξωτερικά δεν φαίνεται μαγνητισμένο. Ειδικά όμως στα σιδηρομαγνητικά υλικά τα στοιχειώδη μαγνητικά πεδία των ηλεκτρονίων συντίθενται και δημιουργούν τους στοιχειώδεις μαγνήτες που δείξαμε στα Σχήματα 3.1.7 και 3.1.8.

Στη συνέχεια θα αναλύσουμε το μαγνητικό πεδίο που παράγεται από ρευματοφόρους αγωγούς.

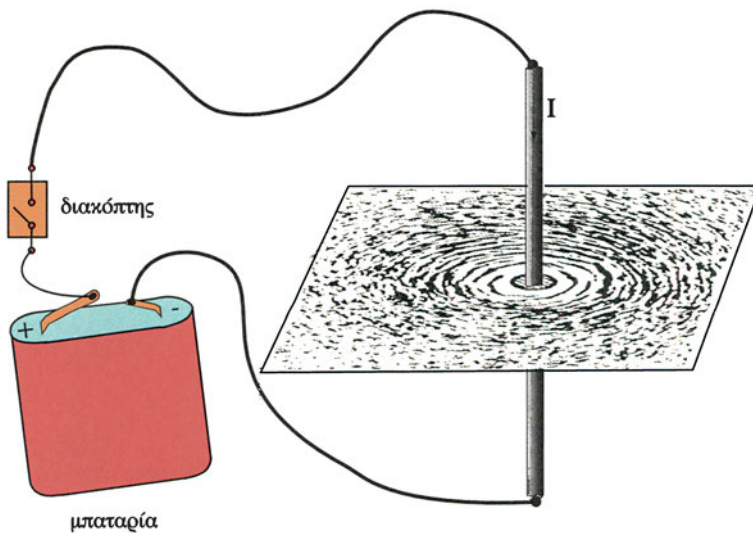
### 3.2.2. Το μαγνητικό πεδίο ευθύγραμμου αγωγού

Στο προηγούμενο κεφάλαιο διαπιστώσαμε ότι γύρω από κάθε μαγνήτη δημιουργείται ένα μαγνητικό πεδίο. Θα εξετάσουμε τώρα το μαγνητικό πεδίο που προκαλεί το ηλεκτρικό ρεύμα.



Σχήμα 3.2.1: Εκτροπή μαγνητικής βελόνας από ρευματοφόρο αγωγό

Αν πλησιάσουμε σε μια μαγνητική βελόνα που ισορροπεί έναν αγωγό που διαρρέεται από ρεύμα (Σχ. 3.2.1) θα διαπιστώσουμε ότι η βελόνα εκτρέπεται από την αρχική της θέση ισορροπίας και ισορροπεί σε μια νέα θέση. Το πείραμα αυτό αποδεικνύει πως το ηλεκτρικό ρεύμα δημιουργεί γύρω του μαγνητικό πεδίο.

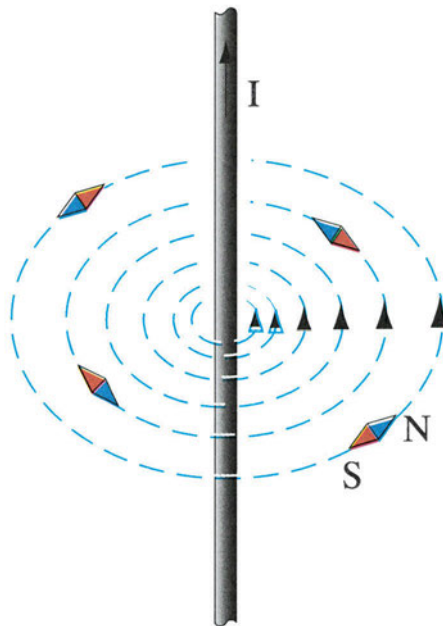


Σχήμα 3.2.2: Μαγνητικό πεδίο ευθύγραμμου αγωγού



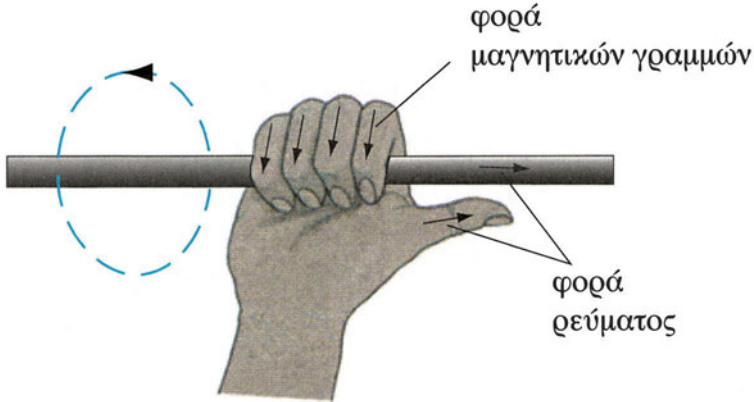
Για να εξετάσουμε τη μορφή του μαγνητικού πεδίου ενός ευθύγραμμου αγωγού, συνδέουμε σε μια πηγή συνεχούς τάσεως έναν αγωγό ο οποίος διαπερνά κάθετα ένα χαρτόνι. Επάνω στο χαρτόνι έχουμε τοποθετήσει ρινίσματα σιδήρου. Όταν κλείσουμε το διακόπτη του ηλεκτρικού κυκλώματος και ο αγωγός αρχίσει να διαρρέεται από ρεύμα, θα διαπιστώσουμε ότι τα ρινίσματα σχηματίζουν ομόκεντρους κύκλους με κέντρο το σημείο όπου ο ευθύγραμμος αγωγός διαπερνά το χαρτόνι (Σχ. 3.2.2).

Η διεύθυνση και η φορά των μαγνητικών γραμμών μπορεί να βρεθεί με τη χρήση μιας μαγνητικής βελόνας (Σχ. 3.2.3). Ο βόρειος πόλος της βελόνας δείχνει, όπως και στο μόνιμο μαγνήτη του Σχ. 3.1.3, τη φορά των μαγνητικών γραμμών. Αν το συνεχές ρεύμα  $I$ , που διαρρέει τον αγωγό, αλλάξει φορά, τότε και οι μαγνητικές γραμμές θα αλλάξουν φορά, όπως εύκολα μπορούμε να διαπιστώσουμε με τη βοήθεια της μαγνητικής βελόνας.



Σχήμα 3.2.3: Μαγνητικές γραμμές γύρω από ευθύγραμμο αγωγό

Η φορά των μαγνητικών γραμμών μπορεί να βρεθεί με τη βοήθεια του κανόνα του δεξιού χεριού. Συγκεκριμένα, αν φανταστούμε ότι πιάνουμε τον αγωγό με το δεξί μας χέρι (Σχ. 3.2.4), έτσι που ο αντίχειρας να δείχνει τη φορά του ρεύματος, τότε τα άλλα δάκτυλα θα δείχνουν τη φορά των μαγνητικών γραμμών.



*Σχήμα 3.2.4: Προσδιορισμός φοράς μαγνητικών γραμμών με τον κανόνα του δεξιού χεριού*

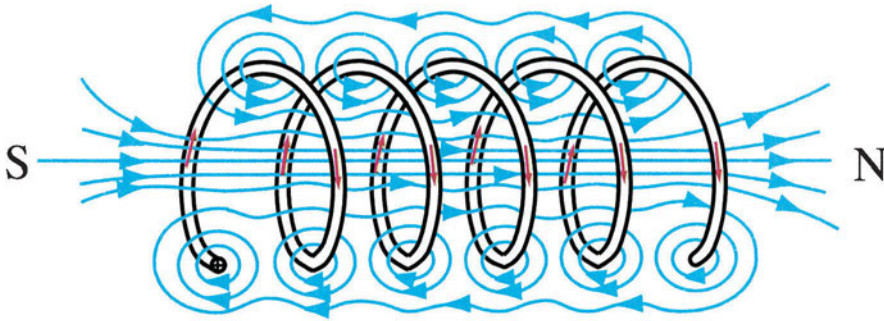
Αν θεωρήσουμε ότι ο ευθύγραμμος αγωγός έχει άπειρο μήκος, το μαγνητικό πεδίο που δείχνουν τα Σχήματα 3.2.2 και 3.2.3 επεκτείνεται κατά μήκος του αγωγού, έτσι που ουσιαστικά οι μαγνητικές γραμμές σχηματίζουν κυλινδρικούς σωλήνες με κοινό άξονα το ρευματοφόρο αγωγό.

Το μαγνητικό πεδίο ρευματοφόρου αγωγού είναι ισχυρότερο κοντά στον αγωγό και εξασθενεί, όσο απομακρυνόμαστε από τον αγωγό.

Όπως και στο πεδίο του ραβδόμορφου μαγνήτη (Σχ. 3.1.3), οι μαγνητικές γραμμές του πεδίου που δημιουργεί ο ρευματοφόρος αγωγός είναι **κλειστές καμπύλες** δίχως αρχή και τέλος.

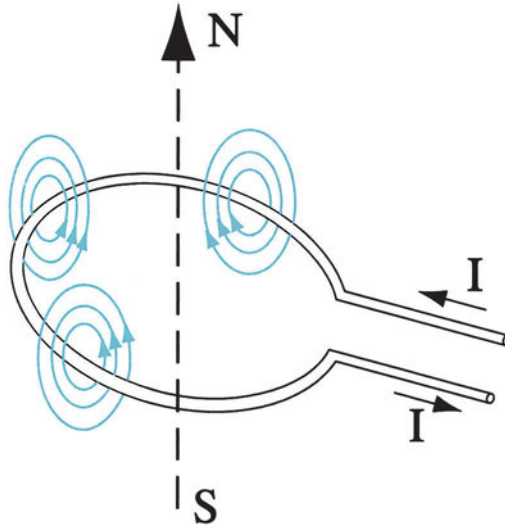
### 3.2.3. Μαγνητικό πεδίο πηνίου

Το μαγνητικό πεδίο, που δημιουργείται από το ηλεκτρικό ρεύμα, ενισχύεται, εάν τυλίξουμε ένα μονωμένο αγωγό γύρω από ένα κύλινδρο, έτσι ώστε να δημιουργηθεί ένα σωληνοειδές πηνίο που αποτελείται από πολλές σπείρες, όπως στο Σχ. 3.2.5.



Σχήμα 3.2.5: Μαγνητικό πεδίο πηνίου

Κάθε σπείρα ισοδυναμεί με ένα μικρό μαγνήτη, του οποίου ο βόρειος και ο νότιος πόλος φαίνονται στο Σχ. 3.2.6. Στο εσωτερικό των σπειρών οι μαγνητικές γραμμές του πεδίου έχουν την ίδια φορά για όλες τις σπείρες και έτσι το πεδίο ενισχύεται. Αντίθετα το μαγνητικό πεδίο, που δημιουργεί η κάθε σπείρα στο χώρο έξω από το πηνίο, τείνει να αναιρεθεί από αυτό που προκαλεί η διπλανή της (Σχ. 3.2.5). Έτσι το μαγνητικό πεδίο έξω από το πηνίο είναι ασθενέστερο, ενώ στο εσωτερικό περισσότερο ισχυρό. Στην εικόνα του Σχ.3.2.5 βλέπουμε ότι οι μαγνητικές γραμμές του πεδίου που δημιουργεί το πηνίο είναι όμοιες με αυτές του ραβδόμορφου μαγνήτη, που είδαμε στην προηγούμενη ενότητα.



Σχήμα 3.2.6: Μαγνητικό πεδίο σπείρας

Όπως είπαμε και στην περίπτωση του μόνιμου μαγνήτη, η εικόνα των μαγνητικών γραμμών μας δίνει μια εποπτική εικόνα του (αόρατου κατά τα άλλα) μαγνητικού πεδίου.

### 3.2.4 Μαγνητική Επαγωγή – Μαγνητική ροή

Το μέγεθος που εκφράζει την ύπαρξη μαγνητικού πεδίου σε κάθε σημείο του χώρου ονομάζεται **μαγνητική επαγωγή**. Η μαγνητική επαγωγή είναι διανυσματικό μέγεθος. Σε κάθε σημείο η διεύθυνση και η φορά της μαγνητικής επαγωγής συμπίπτει με την εφαπτομένη και τη φορά των μαγνητικών γραμμών.

Μονάδα της μαγνητικής επαγωγής που συμβολίζεται με το  $\vec{B}$  είναι το τέσλα (1T). Η μαγνητική επαγωγή  $B$  μπορεί να μετρηθεί με τη βοήθεια ειδικού οργάνου που λέγεται **πεδιόμετρο (μαγνητόμετρο)**.

Ένα άλλο μέγεθος του μαγνητικού πεδίου που συνδέεται, όπως θα δούμε, με τη μαγνητική επαγωγή είναι η **μαγνητική ροή**. Για να αντιληφθούμε την έννοια της μαγνητικής ροής ας φανταστούμε μια χοάνη, όπως αυτή του Σχ. 3.2.7,

η οποία περιβάλλεται, από παντού, από μαγνητικές γραμμές. Από τη χοάνη αυτή και συγκεκριμένα από όλες τις διατομές της  $S_1, S_2, S_3$ , κτλ. διέρχεται η ίδια **μαγνητική ροή**. Θα θεωρήσουμε ότι οι διαστάσεις της χοάνης είναι πολύ μικρές, έτσι ώστε σε όλα τα σημεία των διατομών  $S_1, S_2, S_3$  η μαγνητική επαγωγή να είναι σταθερή και ίση αντίστοιχα με  $B_1, B_2, B_3$ .

Η μαγνητική ροή συμβολίζεται με το  $\Phi$  και είναι ίση με το γινόμενο της μαγνητικής επαγωγής  $B$  επί το εμβαδόν της αντίστοιχης διατομής. Έτσι στο Σχ. 3.2.7:

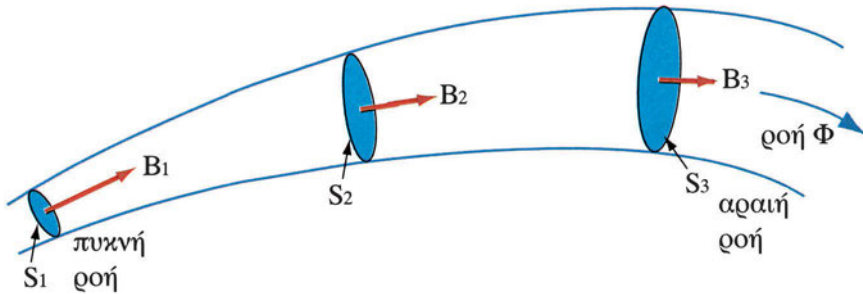
$$\Phi = S_1 B_1 = S_2 B_2 = S_3 B_3$$

Η μαγνητική ροή μετριέται σε **βέμπερ** (Wb). Σύμφωνα με τις παραπάνω σχέσεις το βέμπερ συνδέεται με τη μονάδα της μαγνητικής επαγωγής. Είναι συγκεκριμένα:

$$1\text{Wb} = 1\text{T} \times 1\text{m}^2 = 1\text{Tm}^2$$

Αντίστοιχα το τέσλα γράφεται:

$$1\text{T} = 1\text{Wb}/\text{m}^2$$



Σχήμα 3.2.7: Ορισμός μαγνητικής ροής

Αφού από όλες τις διατομές του Σχ. 3.2.7 περνά η ίδια μαγνητική ροή  $\Phi$ , στη διατομή  $S_1$  (που είναι η μικρότερη) η μαγνητική επαγωγή θα είναι **μεγαλύτερη**. Συνεπώς στο σημείο που η μαγνητική επαγωγή είναι μεγαλύτερη, η μαγνητική ροή είναι **πυκνότερη**. Αντίστοιχα στη διατομή  $S_3$  που είναι μεγαλύτερη, η μαγνητική ροή είναι περισσότερο **αραιή** και το μέτρο της μαγνητικής επαγωγής είναι μικρότερο.

Συνεπώς:

□ Η μαγνητική επαγωγή εκφράζει την πυκνότητα της μαγνητικής ροής σε κάθε σημείο του πεδίου.

Αν θεωρήσουμε τη μαγνητική ροή σαν ένα μέγεθος αντίστοιχο με το ηλεκτρικό ρεύμα, η μαγνητική επαγωγή θα είναι αντίστοιχη της πυκνότητας του ρεύματος που είδαμε στην Ενότητα 1.2. Σε αντίθεση όμως με το ηλεκτρικό ρεύμα, στο μαγνητικό πεδίο η λέξη 'ροή' δεν αντιστοιχεί σε πραγματική κίνηση υλικών φορέων αντίστοιχων με τα ηλεκτρόνια.

Στο εσωτερικό του σωληνοειδούς πηνίου (Σχ. 3.2.5) το μαγνητικό πεδίο είναι **ομογενές** έχει δηλαδή παντού σταθερή πυκνότητα μαγνητικής ροής. Σε ένα τέτοιο ομογενές πεδίο, η μαγνητική ροή που περνά από μια διατομή δίνεται από το γινόμενο της μαγνητικής επαγωγής επί το εμβαδόν  $S$  της διατομής:

$$\Phi = B \cdot S \quad (3.2.1)$$

Αν παρατηρήσουμε τη γενική μορφή των πεδίων του ραβδόμορφου μαγνήτη (Σχ.3.1.3) και του πηνίου (Σχ. 3.2.5), διαπιστώνουμε ότι οι μαγνητικές γραμμές του πεδίου μας δίνουν την εικόνα μιας συνολικής ροής, που εξέρχεται από το βόρειο πόλο του μαγνήτη ή του πηνίου και εισέρχεται στο νότιο πόλο. Δεδομένου όμως ότι οι μαγνητικές γραμμές συνεχίζονται και στο εσωτερικό του μαγνήτη ή του πηνίου, η μαγνητική ροή ακολουθεί μια **κλειστή διαδρομή**.

Έτσι, η μαγνητική ροή που εξέρχεται από το βόρειο πόλο του μαγνήτη είναι ίση με τη μαγνητική ροή που εισέρχεται στο νότιο πόλο. Η ροή αυτή ονομάζεται ροή **ανά πόλο** του μαγνήτη ή του πηνίου.

□ Το φυσικό μέγεθος που εκφράζει το μαγνητικό πεδίο ενός μαγνήτη ή ενός πηνίου είναι η μαγνητική ροή ανά πόλο.

Όπως είδαμε και παραπάνω, η μαγνητική ροή, όπως και το ηλεκτρικό ρεύμα σε ένα κύκλωμα, ακολουθεί πάντα μια κλειστή διαδρομή. Αυτή η ιδιότητα μας έχει οδηγήσει να εισαγάγουμε σε αναλογία με τα ηλεκτρικά κυκλώματα τα **μαγνητικά κυκλώματα**, που θα εξετάσουμε παρακάτω. Σε αντίθεση όμως με το ηλεκτρικό ρεύμα δεν απαιτούνται ειδικοί αγωγοί, για να «κλείσει» ένα μαγνητικό κύκλωμα και να περάσει η μαγνητική ροή.

### 3.2.5. Μαγνητεγερτική δύναμη – Ένταση μαγνητικού πεδίου

Όπως είπαμε, το μαγνητικό πεδίο οφείλεται στο ηλεκτρικό ρεύμα, δηλαδή στην κίνηση των ηλεκτρικών φορτίων. Για να εκφράσουμε την ιδιότητα του ηλεκτρικού ρεύματος να παράγει μαγνητικό πεδίο εισάγουμε το μέγεθος που ονομάζεται **μαγνητεγερτική δύναμη** ή συντομογραφικά **ΜΕΔ**. Θα συμβολίζουμε τη ΜΕΔ με το σύμβολο  $\Theta$ .

Σε ένα πηνίο  $N$  σπειρών, όπως αυτό του Σχ. 3.2.5, η μαγνητεγερτική δύναμη  $\Theta$  εκφράζεται από το γινόμενο του ρεύματος  $I$  που διαρρέει το πηνίο επί τον αριθμό των σπειρών  $N$ :

$$\Theta = N \cdot I \quad (3.2.2)$$

Η ΜΕΔ έχει προφανώς τις ίδιες διαστάσεις με το ρεύμα δεδομένου ότι ο αριθμός των σπειρών είναι αδιάστατος. Επειδή όμως θέλουμε να εκφράσουμε τη ΜΕΔ ως διαφορετικό μέγεθος από το ρεύμα, τη μετράμε με διαφορετικές μονάδες, που ονομάζονται *αμπερελίγματα* και συμβολίζονται με A-ε.

#### ➤ Παράδειγμα 1

Να υπολογιστεί η ΜΕΔ ενός πηνίου 100 σπειρών, που διαρρέεται από ρεύμα 5A.

#### *Λύση*

Με εφαρμογή του τύπου (3.2.2) έχουμε:

$$\Theta = NI = 100 \times 5A = 500 \text{ A-}\epsilon$$

*Απάντηση:* Η μαγνητεγερτική δύναμη του πηνίου είναι 500 A-ε.

Το μέγεθος που περιγράφει την επίδραση της ΜΕΔ σε κάθε σημείο του χώρου ονομάζεται **ένταση μαγνητικού πεδίου**, συμβολίζεται με το  $\vec{H}$  και είναι διανυσματικό μέγεθος. Η διεύθυνση και η φορά της εντάσεως του μαγνητικού πεδίου δίνεται από τις μαγνητικές γραμμές. Κατά συνέπεια το διάνυσμα  $\vec{H}$  έχει την ίδια διεύθυνση και φορά με τη μαγνητική επαγωγή  $\vec{B}$ . Το μέτρο της έντασης του μαγνητικού πεδίου σε κάθε σημείο εξαρτάται από τη ΜΕΔ που δημιουργεί το πεδίο καθώς και από τη γεωμετρία του μαγνητικού κυκλώματος.

Μονάδα της εντάσεως  $H$  του μαγνητικού πεδίου είναι το 1 A/m (αμπέρ ανά μέτρο). Μπορούμε επίσης να χρησιμοποιήσουμε τον όρο αμπερελίγματα ανά μέτρο (A-ε/m).

Τα διανύσματα  $\vec{H}$  και  $\vec{B}$  έχουν μεταξύ τους σχέση αιτίου (ηλεκτρικό ρεύμα, ΜΕΔ) και αποτελέσματος (μαγνητική επαγωγή, πυκνότητα μαγνητικής ροής).

□ ΜΕΔ ( $\Theta$ ), ένταση μαγνητικού πεδίου ( $H$ )  $\rightarrow$  αιτία

□ Μαγνητική επαγωγή ( $B$ ), μαγνητική ροή ( $\Phi$ )  $\rightarrow$  αποτέλεσμα

Η μαγνητική επαγωγή, δηλαδή η πυκνότητα μαγνητικής ροής ( $B$ ), που θα προκαλέσει μια δεδομένη ένταση μαγνητικού πεδίου ( $H$ ), εξαρτάται από το είδος του υλικού, μέσα στο οποίο αναπτύσσεται το μαγνητικό πεδίο. Σε ένα σιδηρομαγνητικό υλικό δημιουργείται πολύ μεγαλύτερη πυκνότητα μαγνητικής ροής για την ίδια ένταση μαγνητικού πεδίου, απ' ό,τι σε ένα διαμαγνητικό υλικό, όπως π.χ. ο αέρας.

Αυτό εκφράζεται στην ακόλουθη σχέση, που συνδέει τα μέτρα των διανυσμάτων  $H$  και  $B$ :

$$B = \mu \cdot H \quad (3.2.3)$$

Η σταθερά  $\mu$  εξαρτάται από το υλικό μέσα στο οποίο αναπτύσσεται το πεδίο και ονομάζεται **μαγνητική διαπερατότητα** του υλικού. Οι μονάδες της μαγνητικής διαπερατότητας προκύπτουν από τη σχέση 3.2.3 και είναι:

$$\frac{1\text{T}}{1\text{A/m}} = \frac{1\text{Wb/m}^2}{1\text{A/m}} = \frac{1\text{Wb/A}}{1\text{m}} = 1 \frac{\text{H}}{\text{m}}$$



όπου η μονάδα  $1\text{H}=1\text{Wb}/\text{A}$  ονομάζεται ανρί (Henry) και αντιστοιχεί, όπως θα δούμε παρακάτω στο μέγεθος που ονομάζεται συντελεστής αυτεπαγωγής.

Η μαγνητική διαπερατότητα του κενού χώρου συμβολίζεται με το  $\mu_0$  και είναι πολύ μικρή. Συγκεκριμένα είναι ίση με:

$$\mu_0 = 4\pi \times 10^{-7} \text{ H/m}$$

Την ίδια μαγνητική διαπερατότητα με το κενό έχουν, με πολύ καλή προσέγγιση, όλα τα διαμαγνητικά υλικά, όπως ο αέρας, το νερό κτλ. Αντίθετα τα σιδηρομαγνητικά υλικά έχουν μαγνητική διαπερατότητα που είναι από 1000 έως και 80.000 φορές μεγαλύτερη από το  $\mu_0$ .

Συνεπώς το ίδιο πηνίο θα προκαλέσει πολύ μεγαλύτερη μαγνητική ροή σε ένα σιδηρομαγνητικό υλικό, απ' ό,τι στον αέρα. Για το λόγο αυτό στην κατασκευή ηλεκτρομαγνητών και άλλων ηλεκτροτεχνικών συσκευών και μηχανών χρησιμοποιούνται **πυρήνες** από σιδηρομαγνητικά υλικά για την ενίσχυση του μαγνητικού πεδίου.

Λόγω του φαινομένου του μαγνητικού κορεσμού –το οποίο αναφέραμε παραπάνω– η μαγνητική διαπερατότητα των σιδηρομαγνητικών υλικών δεν είναι σταθερή. Πιο συγκεκριμένα, η μαγνητική διαπερατότητα των σιδηρομαγνητικών υλικών είναι πολύ μεγάλη για μικρές σχετικά εντάσεις μαγνητικού πεδίου, αλλά μειώνεται, λόγω κορεσμού, αν αυξηθεί πολύ η ένταση του μαγνητικού πεδίου. Τη μεταβολή αυτή της μαγνητικής διαπερατότητας θα εξετάσουμε στην επόμενη ενότητα 3.3.

### 3.2.6. Νόμος του Αμπέρ. Υπολογισμός του H σε ευθύγραμμο αγωγό.

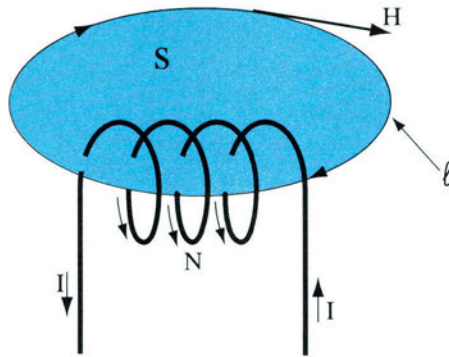
Ο νόμος του Αμπέρ μας επιτρέπει να υπολογίσουμε την ένταση του μαγνητικού πεδίου σε συνάρτηση με το ηλεκτρικό ρεύμα που την προκαλεί. Στο Σχ. 3.2.8 φαίνεται μια μαγνητική γραμμή μήκους  $\ell$  που ανήκει στο μαγνητικό πεδίο ενός πηνίου  $N$  σπειρών, το οποίο διαρρέεται από συνεχές ρεύμα  $I$ .

Με τον όρο **διάρρευμα** εννοούμε το συνολικό ηλεκτρικό ρεύμα που διασχίζει την επιφάνεια  $S$  που ορίζει η κλειστή μαγνητική γραμμή. Στην περίπτωση του Σχ.3.2.8 το συνολικό αυτό ρεύμα ή διάρρευμα είναι ίσο με  $N$  φορές το  $I$ , αφού υπάρχουν  $N$  σπείρες που διασχίζουν την  $S$  και η κάθε σπείρα διαρρέεται από το ίδιο ρεύμα  $I$ .

Το διάρρευμα λοιπόν είναι ίσο με τη ΜΕΔ του πηνίου και για αυτό το λόγο θα το συμβολίσουμε με το ίδιο σύμβολο  $\Theta$ :

$$\Theta = N \cdot I$$

Σε κάθε σημείο της μαγνητικής γραμμής του Σχ. 3.2.8 η ένταση του μαγνητικού πεδίου μπορεί να έχει διαφορετική τιμή. Χωρίζοντας όμως τη μαγνητική γραμμή σε μικρά κομμάτια μπορούμε να θεωρήσουμε ότι στο καθένα η τιμή του  $H$  διατηρείται σταθερή. Ο μέσος όρος αυτών των τιμών του  $H$  μας δίνει τη μέση τιμή  $H_\mu$  της εντάσεως του μαγνητικού πεδίου κατά μήκος της μαγνητικής γραμμής.



Σχήμα 3.2.8: Ο νόμος του Αμπέρ

Σύμφωνα με το νόμο του Αμπέρ:

- Το γινόμενο της μέσης τιμής  $H_\mu$  της εντάσεως του μαγνητικού πεδίου πάνω σε μια μαγνητική γραμμή επί το μήκος  $l$  της μαγνητικής γραμμής είναι ίσο με το διάρρευμα  $\Theta$ .

Δηλαδή:

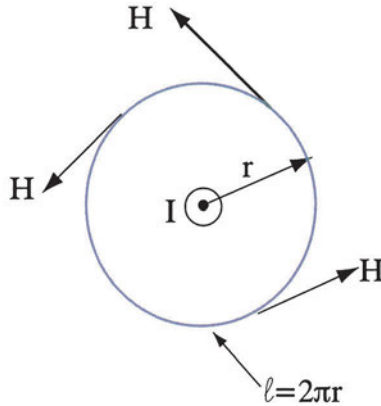
$$H_\mu l = N \cdot I = \Theta \quad (3.2.4)$$

Από τη σχέση (3.2.4) γίνεται αμέσως φανερό γιατί η ένταση του μαγνητικού πεδίου  $H$  έχει μονάδα της  $1\text{A/m}$  ή  $1\text{A}\cdot\text{ε}/\text{m}$ .

Αν εφαρμόσουμε το νόμο του διαρρέυματος στο μαγνητικό πεδίο του ευθύγραμμου αγωγού (Σχ.3.2.3) μπορούμε να υπολογίσουμε την ένταση του μαγνητικού πεδίου που προκαλεί ο ρευματοφόρος αγωγός σε μια απόσταση  $r$  από τον αγωγό.

Πράγματι, όπως είδαμε παραπάνω, οι μαγνητικές γραμμές του πεδίου του ευθύγραμμου αγωγού είναι κύκλοι. Στο Σχ. 3.2.9 φαίνεται μια τέτοια κυκλική μαγνητική γραμμή που απέχει απόσταση  $r$  από τον αγωγό. Το μήκος της μαγνητικής αυτής γραμμής είναι ως γνωστόν:

$$\ell = 2\pi \cdot r$$



Σχήμα 3.2.9: Μαγνητική γραμμή ευθύγραμμου αγωγού

Τα σύμβολα  $\odot$  και  $\otimes$  δείχνουν τη φορά του ηλεκτρικού ρεύματος κάθετα προς τη σελίδα. Συγκεκριμένα το σύμβολο  $\odot$  σημαίνει φορά ρεύματος προς τα έξω και το σύμβολο  $\otimes$  φορά του ρεύματος προς το μέσα μέρος της σελίδας. Είναι δηλαδή σαν να βλέπουμε την αιχμή ή τα φτερά ενός βέλους που δείχνει τη φορά του ρεύματος.

Λόγω της κυλινδρικής συμμετρίας, σε όλα τα σημεία της μαγνητικής γραμμής η ένταση του μαγνητικού πεδίου έχει το ίδιο μέτρο  $H$ . Συνεπώς και η μέση τιμή της εντάσεως του πεδίου  $H_{\mu}$  είναι ίση με  $H$ . Ακόμα το διάρρευμα σε αυτή την περίπτωση είναι  $I$ , αφού ο αγωγός διασχίζει μία και μόνο φορά τον κυκλικό δίσκο που ορίζει η μαγνητική γραμμή ( $N=1$ ). Έτσι αν

$$H = \frac{I}{2\pi \cdot r} \quad \text{στη σχέση} \quad (3.2.5)$$

Σύμφωνα με τον παραπάνω τύπο (3.2.5) η ένταση του μαγνητικού πεδίου που δημιουργεί ένας ευθύγραμμος ρευματοφόρος αγωγός είναι ανάλογη της έντασης του ρεύματος που τον διαρρέει και αντιστρόφως ανάλογη της απόστασης από τον αγωγό.

### ➤ Παράδειγμα 2

Μια εναέρια γραμμή μεταφοράς ηλεκτρικής ενέργειας διαρρέεται από συνεχές ρεύμα εντάσεως 1000 A. Ζητούνται η ένταση του μαγνητικού πεδίου και η μαγνητική επαγωγή σε απόσταση 50 μέτρων από τη γραμμή.

### Λύση

Αντικαθιστώντας στον τύπο (3.2.5)  $I=1000\text{A}$  και  $r=50\text{m}$  προκύπτει απευθείας:

$$H = \frac{1000 \text{ A}}{100 \pi \text{ m}} = \frac{10 \text{ A}}{\pi \text{ m}} = 3,2 \text{ A / m}$$

Η ένταση μαγνητικού πεδίου  $H$  που υπολογίσαμε, παράγει μια πυκνότητα μαγνητικής ροής  $B$ , που δίνεται από τη σχέση (3.2.3). Αφού βρισκόμαστε στον αέρα, η μαγνητική διαπερατότητα  $\mu$  είναι κατά μεγάλη προσέγγιση αυτή του κενού χώρου  $\mu_0$ . Άρα με αντικατάσταση:

$$B = 4\pi \times 10^{-7} \times 10/\pi = 4 \times 10^{-6} \text{ T} = 4 \mu\text{T}$$

*Απάντηση:* Η ένταση του μαγνητικού πεδίου είναι 3,2 A/m και η μαγνητική επαγωγή 4  $\mu\text{T}$ .

Την τιμή αυτή της μαγνητικής επαγωγής μπορούμε να τη συγκρίνουμε με αυτή του γήινου μαγνητικού πεδίου. Το μαγνητικό πεδίο της γης μεταβάλλεται με το γεωγραφικό πλάτος, αλλά και με τις ατμοσφαιρικές συνθήκες. Σαν μια μέση τιμή της οριζόντιας συνιστώσας του γήινου μαγνητικού πεδίου –αυτή που προσανατολίζει τη μαγνητική βελόνα– μπορούμε να πάρουμε τα 18  $\mu\text{T}$ .

## Ανακεφαλαίωση

- Το μαγνητικό πεδίο οφείλεται στα κινούμενα ηλεκτρικά φορτία.
- Το μαγνητικό πεδίο ενός πηνίου παρουσιάζει μεγάλη ομοιότητα με αυτό ενός ραβδόμορφου μαγνήτη.
- Το μέγεθος που εκφράζει το μαγνητικό πεδίο ενός μαγνήτη είναι η μαγνητική ροή  $\Phi$  ανά πόλο . Η μαγνητική ροή σχηματίζει πάντα κλειστή διαδρομή, που την αντιλαμβανόμαστε με τη βοήθεια των μαγνητικών γραμμών.
- Η μαγνητική επαγωγή  $B$  έχει τη διεύθυνση και φορά των μαγνητικών γραμμών. Το μέτρο της εκφράζει την πυκνότητα της μαγνητικής ροής.
- Η μαγνητεγερτική δύναμη (ΜΕΔ) ενός πηνίου είναι το γινόμενο του ρεύματος επί τον αριθμό των σπειρών του πηνίου.
- Η ένταση του μαγνητικού πεδίου είναι ανάλογη της ΜΕΔ. Η ένταση  $H$  του μαγνητικού πεδίου προκαλεί μια μαγνητική επαγωγή  $B$  που εξαρτάται από τη μαγνητική διαπερατότητα  $\mu$  του υλικού.
- Η μαγνητική διαπερατότητα είναι πολύ μεγάλη στα σιδηρομαγνητικά υλικά και πολύ μικρή στα διαμαγνητικά υλικά.
- Η ένταση του μαγνητικού πεδίου (και η μαγνητική επαγωγή), που προκαλεί ένας ευθύγραμμος ρευματοφόρος αγωγός, είναι ανάλογη της έντασης του ρεύματος που τον διαρρέει και αντιστρόφως ανάλογη της απόστασης από τον αγωγό.

## Πίνακας Συμβόλων και Μονάδων

Μέγεθος	Σύμβολο	Μονάδα
Μαγνητική επαγωγή	<b>B</b>	Τέσλα (1T)
Μαγνητική ροή	$\Phi$	Βέμπερ (1Wb)
Μαγνητεγερτική δύναμη (ΜΕΔ)	$\Theta$	Αμπερελίγματα (A-ε)
Ένταση μαγνητικού πεδίου	<b>H</b>	Αμπερ ανά μέτρο (1A/m)
Μαγνητική διαπερατότητα	$\mu$	Ανρί ανά μέτρο (1H/m)

## Ερωτήσεις

1. Περιγράψτε ένα πείραμα, με το οποίο να μπορούμε να διαπιστώσουμε ότι ένας ρευματοφόρος αγωγός προκαλεί μαγνητικό πεδίο.
2. Σχεδιάστε ένα πηνίο διαρρεόμενο από ρεύμα και σημειώστε τους μαγνητικούς πόλους του πεδίου που σχηματίζεται.
3. Τι εκφράζει το μέτρο της μαγνητικής επαγωγής;
4. Πότε ένα μαγνητικό πεδίο λέγεται ομογενές;
5. Αν διπλασιαστεί η ένταση του ρεύματος ενός πηνίου πόσο θα αλλάξει η μαγνητεγερτική του δύναμη;
6. Δύο πηνία διαρρέονται από το ίδιο ρεύμα και έχουν διαφορετικό αριθμό σπειρών. Ποιο πηνίο έχει μεγαλύτερη ΜΕΔ;
7. Στη σχέση  $B = \mu H$  ποιο είναι το αίτιο και ποιο το αποτέλεσμα; Τι εκφράζει το  $\mu$ ;
8. Ποιο υλικό έχει μεγαλύτερη μαγνητική διαπερατότητα, ο σίδηρος ή το αλουμίνιο;
9. Γιατί είναι ευκολότερο να δημιουργήσουμε ένα μαγνητικό πεδίο στο σίδηρο παρά στον αέρα;
10. Σε ποιο σημείο εμφανίζεται μεγαλύτερη πυκνότητα μαγνητικής ροής; Σε απόσταση 1m ή σε απόσταση 10m από μια γραμμή που διαρρέεται από ηλεκτρικό ρεύμα;
11. Αν διπλασιαστεί η ένταση του ηλεκτρικού ρεύματος που διαρρέει έναν αγωγό, πόσο θα αλλάξει η μαγνητική επαγωγή που προκαλεί σε κάποιο σημείο;

## Ασκήσεις

1. Ένα πηνίο που διαρρέεται από ρεύμα έχει κυκλική διατομή με διάμετρο 2cm. Η μαγνητική επαγωγή στο εσωτερικό του πηνίου είναι 0,2 T. Να υπολογιστεί η μαγνητική ροή  $\Phi$ .

Απ.  $6,28 \times 10^{-5} \text{ Wb}$

2. Το εσωτερικό ενός πηνίου με κυκλική διατομή ακτίνας 1 cm αποτελείται από σιδηρομαγνητικό υλικό μαγνητικής διαπερατότητας  $\mu=0,01 \text{ H/m}$ . Όταν το πηνίο διαρρέεται από ρεύμα, αναπτύσσεται στο εσωτερικό του ένταση μαγνητικού πεδίου 100 A/m. Να υπολογιστούν η μαγνητική επαγωγή στο εσωτερικό του πηνίου και η μαγνητική ροή του πεδίου.

Απ.  $B=1\text{T}, \Phi=3,14 \times 10^{-4} \text{ Wb}$

3. Σε ένα σιδερένιο πυρήνα με κυκλική διατομή διαμέτρου 10 cm και μαγνητική διαπερατότητα 0,02 H/m αναπτύσσεται ομογενές μαγνητικό πεδίο με μαγνητική ροή 0,00314 Wb. Να υπολογιστούν η μαγνητική επαγωγή και η ένταση του μαγνητικού πεδίου στον πυρήνα.

Απ.  $B=0,4\text{T}, H=20 \text{ A/m}$

4. Η περιέλιξη ενός ηλεκτρικού κινητήρα πρέπει να αναπτύσσει ΜΕΔ ίση με 2000 A-ε. Ο αγωγός που θα χρησιμοποιηθεί επιτρέπει ένταση ρεύματος μέχρι 5 A. Πόσα ελίγματα (σπείρες) τουλάχιστον πρέπει να έχει η περιέλιξη;

Απ: 400

5. Ένας ευθύγραμμος αγωγός μεγάλου μήκους διαρρέεται από ρεύμα 628 A. Να υπολογιστεί η ένταση του μαγνητικού πεδίου σε απόσταση 1 m από τον αγωγό.

Απ:  $H=100 \text{ A/m}$

6. Σε μια γραμμή μεταφοράς ηλεκτρικής ενέργειας η μέγιστη ένταση ρεύματος είναι 1500 A. Εάν θέλουμε η μαγνητική επαγωγή να μην ξεπερνά τα 5μT πόση απόσταση πρέπει να κρατήσουμε από τη γραμμή;

Απ: 60 m

## Ενότητα 3.3

### Μαγνητικά κυκλώματα – Μαγνητική αντίσταση

#### “Διδακτικοί στόχοι”

*Με τη μελέτη της ενότητας αυτής οι μαθητές θα είναι σε θέση:*

- να γνωρίζουν τι ονομάζεται μαγνητικό κύκλωμα και ποια είναι η αναλογία του με τα ηλεκτρικά κυκλώματα.
- να γνωρίζουν τι είναι η μαγνητική αντίσταση και να την υπολογίζουν.
- να γνωρίζουν τι είναι η καμπύλη μαγνητίσεως των σιδηρομαγνητικών υλικών.
- να γνωρίζουν τι ονομάζουμε μαγνητική υστέρηση.



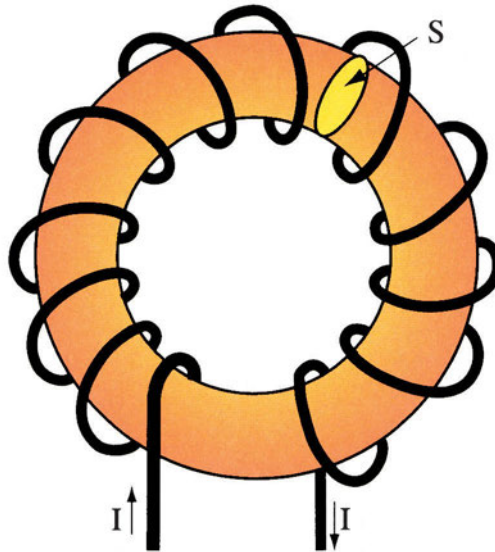
### 3.3.1. Μαγνητικό κύκλωμα δακτυλίου

Όπως είδαμε μέχρι τώρα, η μαγνητική ροή σε οποιοδήποτε μαγνητικό πεδίο διαγράφει πάντα μια κλειστή διαδρομή. Στις περισσότερες ηλεκτροτεχνικές συσκευές φροντίζουμε, ώστε η μαγνητική ροή να περνά στο μεγαλύτερο μέρος αυτής της κλειστής διαδρομής μέσα από σιδηρομαγνητικό υλικό. Ορίζεται έτσι ένα **μαγνητικό κύκλωμα**.

Τέτοιες εφαρμογές, όπου χρησιμοποιείται μαγνητικό πεδίο είναι οι ηλεκτρονόμοι (ρελέ), οι μετασχηματιστές, οι ηλεκτρικές μηχανές κτλ. Ένα μαγνητικό κύκλωμα αποτελείται συνήθως στο μεγαλύτερο μέρος του από μαλακά σιδηρομαγνητικά υλικά που διευκολύνουν την ανάπτυξη ισχυρής μαγνητικής επαγωγής –και άρα μαγνητικής ροής– με σχετικά μικρές εντάσεις ρεύματος. Το μέρος του μαγνητικού κυκλώματος που αποτελείται από σιδηρομαγνητικό υλικό ονομάζεται **πυρήνας** του μαγνητικού κυκλώματος και παίζει κατά κάποιον τρόπο το ρόλο που παίζουν οι αγωγοί στο ηλεκτρικό κύκλωμα. Η μεγάλη διαφορά όμως από τα ηλεκτρικά κυκλώματα είναι ότι το μαγνητικό κύκλωμα δεν ‘διακόπτεται’ όταν στο δρόμο της μαγνητικής ροής περιλαμβάνονται και διαμαγνητικά υλικά. Για παράδειγμα σε όλες τις ηλεκτρικές μηχανές υπάρχουν **διάκενα αέρος**.

Ένα μαγνητικό κύκλωμα περιλαμβάνει απαραίτητα ένα τουλάχιστον **ηλεκτρικό τύλιγμα** (πηνίο) το οποίο προκαλεί την απαραίτητη ΜΕΔ για να αναπτυχθεί το μαγνητικό πεδίο.

Στο Σχ. 3.3.1 φαίνεται ένα μαγνητικό κύκλωμα που αποτελείται από έναν κυκλικό δακτύλιο μήκους  $\ell$  και διατομής  $S$ , κατασκευασμένον από σιδηρομαγνητικό υλικό μαγνητικής διαπερατότητας  $\mu$ . Γύρω από το δακτύλιο έχουμε τυλίξει έναν αγωγό που σχηματίζει πηνίο με  $N$  σπείρες και διαρρέεται από συνεχές ηλεκτρικό ρεύμα  $I$ .



Σχήμα 3.3.1: Μαγνητικό κύκλωμα δακτυλίου

Λόγω της συμμετρίας του δακτυλίου θεωρούμε ότι παντού στο εσωτερικό του η ένταση του μαγνητικού πεδίου έχει το ίδιο μέτρο  $H$ . Θεωρούμε επίσης ότι δεν προκαλείται μαγνητικό πεδίο έξω από το δακτύλιο.

Από το νόμο του διαρρεύματος (3.2.4) κατά μήκος μιας μαγνητικής γραμμής στο εσωτερικό του δακτυλίου μπορούμε εύκολα να βρούμε ότι η ένταση μαγνητικού πεδίου  $H$  δίνεται από τη σχέση:

$$H = \frac{N \cdot I}{\ell} = \frac{\Theta}{\ell}$$

Από την ένταση του μαγνητικού πεδίου  $H$  προκύπτει μέσω της σχέσεως (3.2.3) η μαγνητική επαγωγή  $B$ :

$$B = \mu \cdot H = \frac{\mu \cdot \Theta}{\ell}$$

Αν θεωρήσουμε ότι κατά προσέγγιση στο εσωτερικό του δακτυλίου το μαγνητικό πεδίο είναι ομογενές (δηλαδή ότι η πυκνότητα της μαγνητικής ροής που δίνεται από το  $B$  είναι σταθερή σε όλα τα σημεία της διατομής  $S$ ), μπορούμε να χρησιμοποιήσουμε τον τύπο (3.2.1) της προηγούμενης ενότητας για να υπολογίσουμε τη μαγνητική ροή  $\Phi$  που περνάει από το δακτύλιο:

$$\Phi = B \cdot S = \Theta \frac{\mu S}{\ell}$$

Παρατηρούμε πως η μαγνητική ροή ( $\Phi$ ) είναι ανάλογη της ΜΕΔ ( $\Theta$ ). Είναι επίσης αντιστρόφως ανάλογη της ποσότητας:

$$R_m = \frac{\ell}{\mu \cdot S} \tag{3.3.1}$$

η οποία ονομάζεται **μαγνητική αντίσταση**. Σε αντιστοιχία με την ηλεκτρική αντίσταση:

□ Η μαγνητική αντίσταση εκφράζει τη δυσκολία να αναπτυχθεί μαγνητική ροή σε ένα μαγνητικό κύκλωμα.

Από τη σχέση (3.3.1) βλέπουμε ότι η μαγνητική αντίσταση εξαρτάται από το υλικό του μαγνητικού κυκλώματος (και συγκεκριμένα από τη μαγνητική διαπερατότητα  $\mu$ ) και τις διαστάσεις του (μήκος  $\ell$  και διατομή  $S$ ). Συγκεκριμένα, όσο μεγαλύτερη είναι η μαγνητική διαπερατότητα  $\mu$  τόσο μικρότερη γίνεται η μαγνητική αντίσταση  $R_m$ . Αφού λοιπόν τα διαμαγνητικά υλικά έχουν πολύ μικρότερη μαγνητική διαπερατότητα από τα σιδηρομαγνητικά υλικά:

□ Τα σιδηρομαγνητικά υλικά εμφανίζουν πολύ μικρότερη μαγνητική αντίσταση από τα διαμαγνητικά υλικά.

Επίσης η μαγνητική αντίσταση αυξάνει, όσο μεγαλύτερο γίνεται το μήκος του μαγνητικού κυκλώματος (δηλαδή, όσο περισσότερο δρόμο έχει να διανύσει η μαγνητική ροή) και ελαττώνεται αν αυξηθεί το εμβαδόν της διατομής του μαγνητικού κυκλώματος.

Αν θυμηθούμε τον τύπο (2.1.4) που δίνει την ηλεκτρική αντίσταση συναρτήσει της ειδικής αντίστασης ενός αγωγού, θα διαπιστώσουμε μια πλήρη αντιστοιχία με τη σχέση (3.3.1). Η αντιστοιχία αυτή μας βοηθάει να αναλύσουμε ένα μαγνητικό κύκλωμα με τη βοήθεια αυτών που ξέρουμε για τα ηλεκτρικά κυκλώματα.

Θα πρέπει όμως να προσέξουμε ότι η μαγνητική αντίσταση είναι διαφορετικό φυσικό μέγεθος από την ηλεκτρική αντίσταση. Έτσι, η μαγνητική αντίσταση μετριέται σε αμπερελίγματα ανά βέμπερ (A-ε/Wb). Αν χρησιμοποιήσουμε τον ορισμό της μονάδας ανρί που δώσαμε παραπάνω, τότε:

$$1 \frac{\text{A} \cdot \varepsilon}{\text{W}_b} = 1 \frac{1}{\text{H}} = 1 \text{H}^{-1}$$

Δηλαδή η μονάδα της μαγνητικής αντίστασης είναι το αντίστροφο του ανρί.

Με τη βοήθεια της μαγνητικής αντίστασης μπορούμε να γράψουμε τη σχέση που μας δίνει τη μαγνητική ροή με ένα τρόπο που θυμίζει το νόμο του Ωμ:

$$\Phi = \frac{\Theta}{R_m} \quad (3.3.2)$$

Δηλαδή η μαγνητική ροή είναι ανάλογη της ΜΕΔ που ασκείται και αντίστροφως ανάλογη της μαγνητικής αντίστασης  $R_m$ . Η σχέση (3.3.2) αναφέρεται από ορισμένους ως **τύπος του Hopkinson**.

### ➤ Παράδειγμα 1

Ένα μαγνητικό κύκλωμα αποτελείται από ένα κυκλικό δακτύλιο (Σχ.3.3.1) από σιδηρομαγνητικό υλικό με μαγνητική διαπερατότητα  $\mu=125 \times 10^{-4} \text{ H/m}$ . Το μήκος του δακτυλίου είναι 100 cm και η διατομή του  $2 \text{ cm}^2$ . Πόσα αμπερελίγματα (ΜΕΔ) απαιτούνται, ώστε η μαγνητική επαγωγή στο εσωτερικό του δακτυλίου να είναι 1T;

Σημ: Το μαγνητικό πεδίο στο εσωτερικό του δακτυλίου θεωρείται ομογενές.

### Λύση

Αφού το πεδίο θεωρείται ομογενές η μαγνητική ροή θα είναι το γινόμενο της μαγνητικής επαγωγής επί τη διατομή:

$$\Phi = B \cdot S = 1\text{T} \times 2 \times 10^{-4} \text{m}^2 = 2 \times 10^{-4} \text{Wb}$$

Η μαγνητική αντίσταση δίνεται από τη σχέση (3.3.1):

$$R_m = \frac{\ell}{\mu \cdot S} = \frac{1\text{m}}{(125 \times 10^{-4} \text{H/m})(2 \times 10^{-4} \text{m}^2)} = 400000 \text{H}^{-1} = 4 \times 10^5 \text{A} \cdot \varepsilon / \text{Wb}$$

Χρησιμοποιώντας τώρα τον τύπο (3.3.2) λύνουμε ως προς την άγνωστη ΜΕΔ:

$$\Theta = \Phi \cdot R_m = (2 \times 10^{-4} \text{Wb})(4 \times 10^5 \text{A} \cdot \varepsilon / \text{Wb}) = 80 \text{A} \cdot \varepsilon$$

*Απάντηση:* Απαιτείται μαγνητεγερτική δύναμη 80 A·ε.

### ➤ Παράδειγμα 2

Στο μαγνητικό κύκλωμα του προηγούμενου παραδείγματος το ηλεκτρικό τύλιγμα γύρω από το δακτύλιο έχει 100 σπείρες και διαρρέεται από συνεχές ρεύμα 1 A. Να υπολογιστεί η ένταση του μαγνητικού πεδίου στο δακτύλιο.

### Λύση

Στο παράδειγμα αυτό μπορούμε να ακολουθήσουμε δύο δρόμους:

α) Εφαρμόζουμε το νόμο του διαρρεύματος κατά μήκος μιας μαγνητικής γραμμής:

$$H \cdot \ell = \Theta = N \cdot I$$

Οπότε:

$$H = \frac{N \cdot I}{\ell} = \frac{100 \text{ A} \cdot \varepsilon}{1 \text{ m}} = 100 \text{ A} \cdot \varepsilon / \text{m} \text{ ή } 100 \text{ A} / \text{m}$$

β) Από τον τύπο (3.3.2) υπολογίζουμε πρώτα τη μαγνητική ροή:

$$\Phi = \frac{\Theta}{R_m} = \frac{100 \text{ A} \cdot \varepsilon}{4 \times 10^5 \text{ A} \cdot \varepsilon / \text{Wb}} = 25 \times 10^{-5} \text{ Wb}$$

Στη συνέχεια βρίσκουμε την πυκνότητα της μαγνητικής ροής, δηλαδή τη μαγνητική επαγωγή:

$$B = \frac{\Phi}{S} = \frac{25 \times 10^{-5} \text{ Wb}}{2 \times 10^{-4} \text{ m}^2} = 1,25 \text{ T}$$

Η ένταση του μαγνητικού πεδίου βρίσκεται τώρα από τον τύπο της μαγνητικής διαπερατότητας (3.2.3):

$$H = \frac{B}{\mu} = \frac{1,25 \text{ T}}{125 \times 10^{-4} \text{ H} / \text{m}} = 100 \text{ A} / \text{m}$$

*Απάντηση:* Η ένταση του μαγνητικού πεδίου είναι 100 A/m.

Στο σημείο αυτό θα πρέπει να παρατηρήσουμε ότι για τα σιδηρομαγνητικά υλικά η μαγνητική αντίσταση δεν είναι σταθερή, αλλά μεταβάλλεται (όπως και η μαγνητική διαπερατότητα) με την αύξηση της μαγνητικής ροής λόγω της εμφάνισης του φαινομένου του κορεσμού. Συγκεκριμένα:

❑ Στα σιδηρομαγνητικά υλικά, όσο αυξάνει η μαγνητική ροή αυξάνει και η δυσκολία να μαγνητίσουμε περισσότερο το υλικό, δηλαδή η μαγνητική αντίσταση.

Έτσι η αναλογία μεταξύ ΜΕΔ και μαγνητικής ροής που εμφανίζεται στον τύπο (3.3.2) ισχύει για τα σιδηρομαγνητικά υλικά μόνο κατά προσέγγιση.

Ο πίνακας 3.3.1 δείχνει τις αντιστοιχίες μεταξύ των ποσοτήτων που εμφανίζονται στα ηλεκτρικά και στα μαγνητικά κυκλώματα.

Πίνακας 3.3.1: Αναλογία ηλεκτρικών και μαγνητικών κυκλωμάτων

Ηλεκτρικό κύκλωμα	Μαγνητικό κύκλωμα
Ρεύμα $I$ (A)	Μαγνητική ροή $\Phi$ (Wb)
ΗΕΔ $E$ (V)	ΜΕΔ $\Theta$ (A-ε)
Αντίσταση $R$ ( $\Omega$ )	Μαγνητική αντίσταση $R_m$ (A-ε/Wb= $H^{-1}$ )
Ειδική αγωγιμότητα $\kappa$	Μαγνητική διαπερατότητα $\mu$

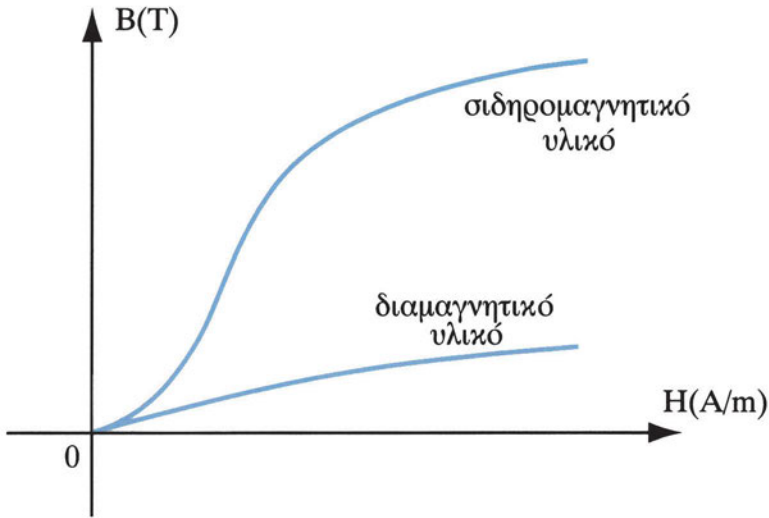
Οι μαγνητικές αντιστάσεις σε ένα μαγνητικό κύκλωμα συνδέονται με τρόπο ανάλογο με τα ηλεκτρικά κυκλώματα. Έτσι μπορούμε να συνθέσουμε τις αντιστάσεις ενός μαγνητικού κυκλώματος, ώστε να πάρουμε στο τέλος μια ισοδύναμη μαγνητική αντίσταση. Συγκεκριμένα, όταν δύο μαγνητικές αντιστάσεις διαρρέονται από την ίδια μαγνητική ροή, συνδέονται **σε σειρά**, ενώ όταν έχουν στα άκρα τους την ίδια ΜΕΔ συνδέονται **παράλληλα**. Οι τύποι για τη σύνδεση μαγνητικών αντιστάσεων σε σειρά ή παράλληλα είναι ακριβώς ίδιοι με αυτούς που είδαμε για τα ηλεκτρικά κυκλώματα στην Ενότητα 2.2.

### 3.3.2. Καμπύλες μαγνητίσεως – μαγνητική υστέρηση

Αναφερθήκαμε προηγουμένως στη μεταβαλλόμενη σχέση μεταξύ εντάσεως μαγνητικού πεδίου και πυκνότητας μαγνητικής ροής, όταν έχουμε σιδηρομαγνητικά υλικά.

Η **καμπύλη μαγνητίσεως** (Σχ. 3.3.2) είναι ένα διάγραμμα με άξονες την ένταση του μαγνητικού πεδίου  $H$  (στον οριζόντιο άξονα) και τη μαγνητική επαγωγή  $B$  (στον κατακόρυφο), το οποίο δείχνει πώς αυξάνει η μαγνητική επαγωγή –άρα και η πυκνότητα της μαγνητικής ροής– όταν μαγνητίζεται ένα υλικό, δηλαδή, όταν σε αυτό επιδρά μια αυξανόμενη ένταση μαγνητικού πεδίου.

Στο Σχ. 3.3.2 φαίνεται η καμπύλη μαγνητίσεως ενός σιδηρομαγνητικού και ενός διαμαγνητικού υλικού.



Σχήμα 3.3.2 Καμπύλες μαγνητίσεως σιδηρομαγνητικού και διαμαγνητικού υλικού.

Ας παρατηρήσουμε πρώτα την καμπύλη μαγνητίσεως του σιδηρομαγνητικού υλικού. Υποθέτουμε ότι αρχικά το υλικό είναι αμαγνήτιστο ( $B=0$ ) και δεν επιδρά επάνω του μαγνητικό πεδίο ( $H=0$ ). Στη συνέχεια μαγνητίζουμε το υλικό επιβάλλοντας ένα μαγνητικό πεδίο αυξανόμενης εντάσεως  $H$ . Θα μπορούσαμε, για παράδειγμα, να πλησιάσουμε στο υλικό μας σιγά-σιγά ένα μόνιμο μαγνήτη. Πιο απλά μπορούμε να τυλίξουμε γύρω του ένα ηλεκτρικό πηνίο, στο οποίο να οδηγούμε ένα συνεχές ηλεκτρικό ρεύμα αυξανόμενο με πολύ αργό ρυθμό.

Όπως φαίνεται στο Σχ.3.3.2, όταν αρχίσει να επιβάλλεται στο σιδηρομαγνητικό υλικό μια αυξανόμενη ένταση μαγνητικού πεδίου αρχίζει να αυξάνει με μεγάλο αρχικά ρυθμό η μαγνητική επαγωγή. Όταν όμως η ένταση του μαγνητικού πεδίου αυξηθεί μετά από ένα ορισμένο σημείο, ο ρυθμός με τον οποίο αυξάνει η μαγνητική επαγωγή αρχίζει να μειώνεται. Το φαινόμενο αυτό οφείλεται, όπως είπαμε παραπάνω, στο μαγνητικό **κορεσμό**.

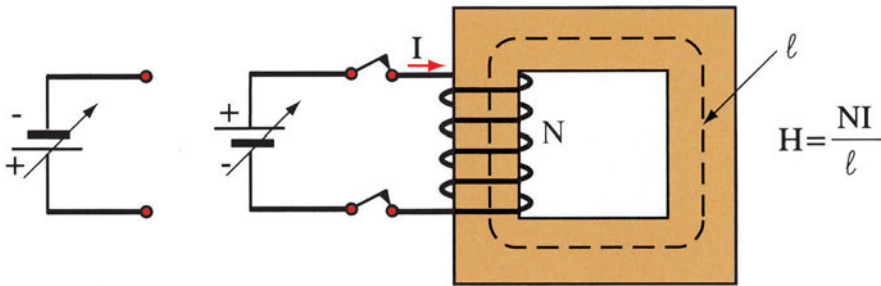
Στο Σχ. 3.3.2 φαίνεται επίσης η καμπύλη μαγνητίσεως ενός διαμαγνητικού υλικού. Παρατηρούμε πως η κλίση αυτής της καμπύλης είναι πολύ μικρότερη από αυτήν του σιδηρομαγνητικού υλικού. Δηλαδή παίρνουμε πολύ μικρότε-



ρη μαγνητική ροή με την ίδια ένταση μαγνητικού πεδίου από αυτήν που θα πέρασε σε ένα σιδηρομαγνητικό υλικό. Παρατηρούμε επίσης ότι η κλίση της καμπύλης μαγνητίσεως του διαμαγνητικού υλικού είναι σταθερή, δηλαδή με άλλα λόγια η «καμπύλη» αυτή είναι μια ευθεία γραμμή.

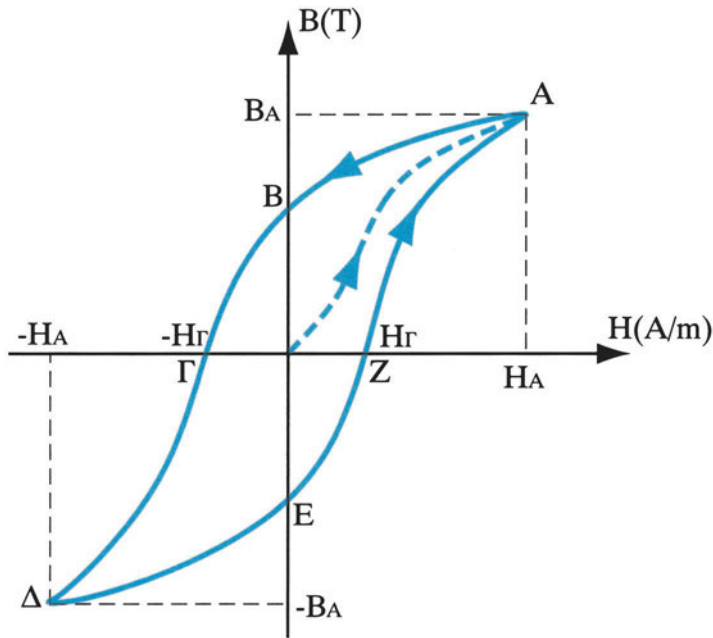
Τα διαμαγνητικά υλικά εμφανίζουν λοιπόν **γραμμική** μαγνητική συμπεριφορά, ενώ τα σιδηρομαγνητικά υλικά είναι **μη γραμμικά**. Τα σιδηρομαγνητικά υλικά εμφανίζουν επίσης μια άλλη ιδιότητα, που δεν έχουν τα διαμαγνητικά υλικά. Η ιδιότητα αυτή ονομάζεται **μαγνητική υστέρηση** και σχετίζεται με τη συμπεριφορά των σιδηρομαγνητικών υλικών, όταν προσπαθούμε να τα απομαγνητίσουμε, αφού έχουν πρώτα μαγνητιστεί.

Για να περιγράψουμε το φαινόμενο της μαγνητικής υστέρησης θα θεωρήσουμε ότι έχουμε έναν πυρήνα από σιδηρομαγνητικό υλικό, τον οποίο υποβάλλουμε σε μια μεταβαλλόμενη ένταση μαγνητικού πεδίου αυξο-μειώνοντας το ρεύμα του ηλεκτρικού τυλίγματος (Σχ. 3.3.3).



Σχήμα 3.3.3: Διάταξη για την περιγραφή του βρόχου υστέρησης

Θεωρούμε ότι ο πυρήνας είναι αρχικά αμαγνήτιστος. Αυξάνουμε σιγά-σιγά την ένταση του ρεύματος –και άρα του μαγνητικού πεδίου– αρχίζοντας από το μηδέν. Φυσικά η μαγνητική επαγωγή θα μεταβληθεί σύμφωνα με την καμπύλη μαγνητίσεως που έχουμε ήδη εξετάσει και φαίνεται στο Σχ. 3.3.4 με διακεκομμένη γραμμή.



Σχήμα 3.3.4: Βρόχος υστερήσεως σιδηρομαγνητικού υλικού

Όταν φτάσουμε στην ένταση που αντιστοιχεί στο σημείο A σταματάμε να αυξάνουμε την ένταση του ηλεκτρικού ρεύματος και του μαγνητικού πεδίου και αρχίζουμε αντίθετα να τη μειώνουμε. Μόλις συμβεί αυτό, η μαγνητική επαγωγή θα αρχίσει να μειώνεται από την τιμή  $B_A$  που είχε στο σημείο A. Καθώς όμως μειώνουμε το H παρατηρούμε ότι η μαγνητική επαγωγή είναι μεγαλύτερη από ότι ήταν για την ίδια τιμή του H προηγουμένως, όταν αυξάναμε το H. Αυτό συμβαίνει γιατί οι στοιχειώδεις μαγνήτες του σιδηρομαγνητικού υλικού έχουν ήδη προσανατολιστεί προς μια ορισμένη φορά και έχουν την τάση να παραμείνουν προσανατολισμένοι, παρά το γεγονός ότι η ένταση του μαγνητικού πεδίου μειώθηκε.

Συνεχίζουμε να μειώνουμε την τιμή του H μέχρι να φτάσουμε στο σημείο B του Σχ. 3.3.4, όπου η ένταση του μαγνητικού πεδίου μηδενίζεται. Παρατηρούμε τώρα ότι και χωρίς να έχουμε ένταση μαγνητικού πεδίου εξακολουθεί να υπάρχει μια ορισμένη πυκνότητα μαγνητικής ροής. Αυτός είναι ο παραμένων μαγνητισμός. Το υλικό δηλαδή συμπεριφέρεται τώρα σαν μόνιμος μαγνήτης.

Αν είναι σκληρό σιδηρομαγνητικό υλικό θα κρατήσει το μαγνητισμό αυτό για μεγάλο χρονικό διάστημα. Αν όμως είναι μαλακό σιδηρομαγνητικό υλικό σύντομα θα απομαγνητιστεί.

Συνεχίζουμε το πείραμά μας ως εξής. Αντιστρέφουμε την πολικότητα της πηγής συνεχούς ρεύματος και αρχίζουμε να οδηγούμε αργά-αργά ηλεκτρικό ρεύμα με αντίθετη φορά. Η ένταση του μαγνητικού πεδίου θα γίνει τώρα αρνητική. Η αρνητική αυτή ένταση θα μειώσει σταδιακά τον παραμένοντα μαγνητισμό και όταν φτάσουμε στο σημείο Γ όπου  $H = -H_r$ , η μαγνητική ροή θα μηδενιστεί. Η ένταση μαγνητικού πεδίου που απαιτείται για να απομαγνητιστεί τελείως ένα μαγνητισμένο υλικό ονομάζεται **ένταση επαναφοράς**.

Συνεχίζουμε να αυξάνουμε το αρνητικό ρεύμα μέχρις ότου η ένταση του μαγνητικού πεδίου γίνει ίση με  $-H_A$  στο σημείο Δ. Στο σημείο αυτό έχουμε την ίδια ένταση και μαγνητική επαγωγή όπως και στο σημείο Α, αλλά με αντίθετη φορά. Από το σημείο αυτό αρχίζουμε να μειώνουμε την αρνητική ένταση του μαγνητικού πεδίου μέχρι να τη μηδενίσουμε στο σημείο Ε.

Παρατηρούμε ότι τώρα έχουμε ένα παραμένοντα μαγνητισμό κατά την αντίθετη φορά από ό,τι προηγουμένως. Για να τον εξαλείψουμε αλλάζουμε πάλι την πολικότητα της πηγής και αρχίζουμε να παράγουμε μίαν αυξανόμενη θετική ένταση μαγνητικού πεδίου. Στο σημείο Ζ ο παραμένων αρνητικός μαγνητισμός μηδενίζεται και από εκεί και πέρα δημιουργείται πάλι μαγνητική ροή κατά τη θετική φορά μέχρι να ξαναφτάσουμε στο σημείο Α.

Παρατηρούμε ότι καθώς αυξομειώσαμε την ένταση του μαγνητικού πεδίου αλλάζοντας δυο φορές την πολικότητα της ηλεκτρικής πηγής και άρα τη φορά του μαγνητικού πεδίου, διαγράψαμε στο διάγραμμα  $H-B$  μια κλειστή καμπύλη, η οποία ονομάζεται **βρόχος υστερήσεως**. Ο βρόχος υστερήσεως είναι χαρακτηριστικό του σιδηρομαγνητικού υλικού και το εμβαδόν του είναι ανάλογο των **απωλειών υστερήσεως**, δηλαδή της ενέργειας που χάνεται με μορφή θερμότητας, όταν η ένταση του μαγνητικού πεδίου κάνει ένα πλήρη κύκλο, όπως τον περιγράψαμε παραπάνω.

## Ανακεφαλαίωση

- Ένα μαγνητικό κύκλωμα αποτελείται από ένα πυρήνα σιδηρομαγνητικού υλικού στον οποίο μπορεί να παρεμβάλλονται διάκενα με αέρα ή άλλο διαμαγνητικό υλικό.
- Το μαγνητικό κύκλωμα διεγείρεται από ένα ή περισσότερα ηλεκτρικά τυλίγματα (πηγία), τα οποία εξασφαλίζουν την απαραίτητη ΜΕΔ, για να εγκατασταθεί στο μαγνητικό κύκλωμα μαγνητική ροή.
- Η μαγνητική αντίσταση εκφράζει τη δυσκολία να εγκατασταθεί στο μαγνητικό κύκλωμα μαγνητική ροή και εξαρτάται από τις διαστάσεις και το υλικό του μαγνητικού κυκλώματος.
- Σε αναλογία με το νόμο του Ωμ για το ηλεκτρικό ρεύμα, η μαγνητική ροή δίνεται από το λόγο της επιβαλλόμενης ΜΕΔ προς τη μαγνητική αντίσταση.
- Στα σιδηρομαγνητικά υλικά, η μαγνητική αντίσταση αυξάνει όσο περισσότερο μαγνητίζονται. Αυτό εκφράζεται γραφικά σε άξονες εντάσεως  $H-B$  από την καμπύλη μαγνητίσεως.
- Η μαγνητική υστέρηση εκφράζει την «απροθυμία» του σιδηρομαγνητικού υλικού να απομαγνητιστεί όταν είναι μαγνητισμένο. Σε διάγραμμα  $H-B$  το φαινόμενο της υστερήσεως χαρακτηρίζεται από το βρόχο υστερήσεως.

## Πίνακας Συμβόλων και Μονάδων

Μέγεθος	Σύμβολο	Μονάδα
Μαγνητική αντίσταση	$R_m$	Αμπερελίγματα ανά βέμπερ ( $A \cdot s / Wb$ ) ή $H^{-1}$

## Ερωτήσεις

1. Ποια υλικά παρουσιάζουν μεγαλύτερη μαγνητική αντίσταση, τα διαμαγνητικά ή τα σιδηρομαγνητικά;
2. Γιατί χρησιμοποιούμε στους μετασχηματιστές σιδερένιο πυρήνα;

3. Αν σε ένα σιδερένιο πυρήνα παρεμβάλουμε ένα διαμαγνητικό υλικό (π.χ. ένα διάκενο αέρα), η μαγνητική αντίσταση θα αυξηθεί ή θα ελαττωθεί και γιατί;
4. Αν αυξηθεί η διατομή ενός μαγνητικού κυκλώματος, η μαγνητική του αντίσταση θα αυξηθεί ή θα ελαττωθεί και γιατί;
5. Αν αυξηθεί το μήκος ενός μαγνητικού κυκλώματος, η μαγνητική του αντίσταση θα αυξηθεί ή θα ελαττωθεί και γιατί;
6. Αν σε ένα δεδομένο μαγνητικό κύκλωμα αυξηθούν οι σπείρες του ηλεκτρικού τυλίγματος, που το διεγείρει, χρειάζεται περισσότερο ή λιγότερο ρεύμα για να αναπτυχθεί η ίδια μαγνητική ροή; Αιτιολογήστε την απάντησή σας.
7. Ποια υλικά παρουσιάζουν μαγνητική υστέρηση και πού οφείλεται αυτή;
8. Ποια υλικά εμφανίζουν μαγνητικό κορεσμό και ποια έχουν σταθερή μαγνητική αντίσταση;

## Ασκήσεις

1. Ένα μαγνητικό κύκλωμα έχει μήκος 50 cm και διατομή 2 cm<sup>2</sup> και αποτελείται από υλικό με μαγνητική διαπερατότητα 0,005 H/m. Το μαγνητικό κύκλωμα διεγείρεται από ηλεκτρικό πηνίο που μπορεί να αντέξει ένταση ρεύματος μέχρι 1 A. Πόσες σπείρες τουλάχιστον πρέπει να έχει το τύλιγμα για να δημιουργήσει μαγνητική επαγωγή 1 T; Πόση είναι η μαγνητική αντίσταση του κυκλώματος;

$$\text{Απ: } N = 100, R_m = 5 \times 10^5 \text{ H}^{-1}$$

2. Το μαγνητικό κύκλωμα της προηγούμενης άσκησης διεγείρεται από ένα πηνίο με 200 σπείρες. Να υπολογιστεί η μαγνητική ροή και η μαγνητική επαγωγή, όταν το ρεύμα του πηνίου είναι 1,5 A.

$$\text{Απ: } \Phi = 6 \times 10^{-4} \text{ Wb}, B = 3 \text{ T}$$

3. Ένα μαγνητικό κύκλωμα πρέπει να έχει μήκος 50 cm και αποτελείται από σιδηρομαγνητικό υλικό με μαγνητική διαπερατότητα 0,001 H/m. Η μέγιστη διαθέσιμη ΜΕΔ είναι 200 A-ε. Ποια η ελάχιστη διατομή που πρέπει να έχει το μαγνητικό κύκλωμα, για να μπορεί να αναπτύξει μαγνητική ροή  $1 \times 10^{-4} \text{ Wb}$ ;

$$\text{Απ: } 2,5 \text{ cm}^2$$

## Ενότητα 3.4

### Ηλεκτρομαγνητική Επαγωγή

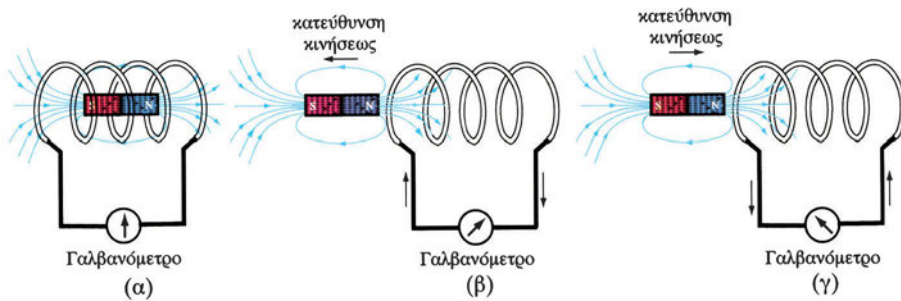
#### “Διδακτικοί στόχοι”

*Με τη μελέτη της ενότητας αυτής οι μαθητές θα είναι σε θέση:*

- να **γνωρίζουν** πότε και πώς αναπτύσσεται σε ένα ηλεκτρικό κύκλωμα ηλεκτρεγερτική δύναμη εξ επαγωγής.
- να **γνωρίζουν** τι λέει ο νόμος του Φαραντέι για το μέτρο της ΗΕΔ εξ επαγωγής.
- να **γνωρίζουν** πώς βρίσκουμε τη φορά της ΗΕΔ εξ επαγωγής με τη βοήθεια του κανόνα του Λεντς.
- να **γνωρίζουν** τι είναι η αυτεπαγωγή και τι ο συντελεστής αυτεπαγωγής.
- να **γνωρίζουν** πώς προκαλεί το φαινόμενο της αυτεπαγωγής μεταβατικά φαινόμενα κατά την τροφοδότηση ή τη διακοπή ενός ηλεκτρικού κυκλώματος.

### 3.4.1. Ηλεκτρεγερτική δύναμη εξ επαγωγής

Μέχρι τώρα είδαμε ότι το ηλεκτρικό ρεύμα προκαλεί γύρω του μαγνητικό πεδίο. Πώς επιδρά όμως με τη σειρά του το μαγνητικό πεδίο πάνω σε ένα ηλεκτρικό κύκλωμα; Όπως θα δούμε σε αυτή την ενότητα, όταν ένα μαγνητικό πεδίο *μεταβάλλεται*, επιδρά πάνω στα ηλεκτρικά κυκλώματα που βρίσκονται κοντά του αναπτύσσοντας σ' αυτά ηλεκτρεγερτικές δυνάμεις. Αυτό μπορούμε να το διαπιστώσουμε κάνοντας το ακόλουθο πείραμα (Σχ. 3.4.1):



Σχήμα 3.4.1: Ανάπτυξη ΗΕΑ από την κίνηση του μαγνήτη

Έχουμε ένα πηνίο, το οποίο δεν τροφοδοτείται από καμία ηλεκτρική πηγή και στο εσωτερικό του έχουμε τοποθετήσει ένα ραβδόμορφο μαγνήτη (Σχ.3.4.1α). Συνδέουμε πρώτα στα άκρα του πηνίου ένα **γαλβανόμετρο**, ένα ευαίσθητο όργανο που μας δείχνει αν περνάει ηλεκτρικό ρεύμα από το πηνίο. Όσο ο μαγνήτης και το πηνίο είναι ακίνητα, το γαλβανόμετρο δείχνει σταθερά μηδέν. Συμπεραίνουμε λοιπόν ότι:

❑ Ένα σταθερό (μη μεταβαλλόμενο) μαγνητικό πεδίο δεν επηρεάζει τα ηλεκτρικά κυκλώματα.

Αν στη συνέχεια (Σχ. 3.4.1β) κινήσουμε το μαγνήτη απομακρύνοντάς τον από το πηνίο, θα παρατηρήσουμε ότι το γαλβανόμετρο θα δείξει ότι από το πηνίο πέρασε ηλεκτρικό ρεύμα κατά μία ορισμένη φορά. Θα παρατηρήσουμε ακόμα ότι για την απομάκρυνση του μαγνήτη χρειάστηκε να καταβάλουμε κάποια

**δύναμη**, πράγμα που σημαίνει ότι η αλληλεπίδραση μαγνητικού πεδίου και ηλεκτρικού κυκλώματος μας εμποδίζει να απομακρύνουμε το μαγνήτη από το εσωτερικό του πηνίου.

Στη συνέχεια κινούμε πάλι το μαγνήτη για να τον επαναφέρουμε μέσα στο πηνίο. Το γαλβανόμετρο πάλι θα καταγράψει ότι πέρασε ηλεκτρικό ρεύμα από το πηνίο, όμως τώρα με αντίθετη φορά από ό,τι προηγουμένως. Θα παρατηρήσουμε επίσης ότι και πάλι ασκήθηκε μια δύναμη που μας εμποδίζει τώρα να πλησιάσουμε το μαγνήτη στο πηνίο.

Αφού το γαλβανόμετρο κατέγραψε ηλεκτρικό ρεύμα, πρέπει να δεχθούμε ότι κατά την κίνηση του μαγνήτη αναπτύχθηκε στο πηνίο μια **ηλεκτρεγερτική δύναμη** (ΗΕΔ). Η ΗΕΔ αυτή είναι που προκάλεσε το ηλεκτρικό ρεύμα που κατέγραψε το γαλβανόμετρο. Με άλλα λόγια:

□ Ένα μεταβαλλόμενο μαγνητικό πεδίο προκαλεί την εμφάνιση ΗΕΔ στα ηλεκτρικά κυκλώματα που είναι κοντά του ή το περιβάλλουν.

Η ΗΕΔ που αναπτύσσεται λόγω μεταβολής του μαγνητικού πεδίου ονομάζεται **ΗΕΔ εξ επαγωγής** και το φαινόμενο που περιγράψαμε λέγεται **ηλεκτρομαγνητική επαγωγή**.

Όπως σημειώσαμε και σε άλλες ενότητες αυτού του βιβλίου, τα ονόματα που έχουν δοθεί σε φαινόμενα και μεγέθη του ηλεκτρομαγνητισμού έχουν προκύψει από την ιστορική εξέλιξη της ηλεκτρομαγνητικής θεωρίας και πρέπει να προσέχουμε, ώστε να μην μας οδηγήσουν σε παρανοήσεις. Έτσι δεν πρέπει σε καμιά περίπτωση να συγχέουμε το φαινόμενο της ηλεκτρομαγνητικής επαγωγής που περιγράψαμε παραπάνω με το μέγεθος της μαγνητικής επαγωγής  $B$  που όπως είδαμε αντιστοιχεί στην πυκνότητα της μαγνητικής ροής.

Επίσης για να έχουμε ανάπτυξη ΗΕΔ εξ επαγωγής, πρέπει η μεταβαλλόμενη μαγνητική ροή να περνάει **μέσα** από το ηλεκτρικό κύκλωμα. Για παράδειγμα στο Σχ. 3.4.1α η μαγνητική ροή του μαγνήτη περνάει μέσα από τις σπείρες του πηνίου. Λέμε τότε ότι η μαγνητική ροή **εμπλέκει** το ηλεκτρικό κύκλωμα, ή –όπως αλλιώς λέμε– το ηλεκτρικό **τύλιγμα**.



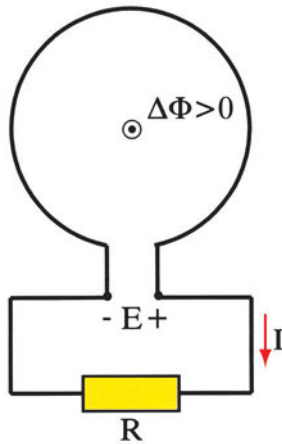
### 3.4.2. Νόμος του Φαραντέι και κανόνας του Λεντς

Ο Φαραντέι (Faraday) ήταν ο πρώτος που διατύπωσε το νόμο που καθορίζει την τιμή της ΗΕΔ εξ επαγωγής, της ΗΕΔ δηλαδή που παράγεται από μια μεταβαλλόμενη μαγνητική ροή. Ας θεωρήσουμε μια σπείρα ενός πηνίου μέσα από την οποία περνά κάθετα μαγνητική ροή  $\Phi$  (Σχ. 3.4.2).

Θεωρούμε ότι τη χρονική στιγμή  $t_1$  η μαγνητική ροή που διασχίζει κάθετα το επίπεδο της σπείρας είναι ίση με  $\Phi_1$ . Στη συνέχεια η μαγνητική ροή μεταβάλλεται και τη χρονική στιγμή  $t_2$  γίνεται ίση με  $\Phi_2$ . Έτσι η μαγνητική ροή μεταβλήθηκε (αυξήθηκε) κατά  $\Delta\Phi = \Phi_2 - \Phi_1$  μέσα σε χρονικό διάστημα  $\Delta t = t_2 - t_1$ . Ο **ρυθμός μεταβολής** της μαγνητικής ροής είναι ο λόγος  $\Delta\Phi/\Delta t$  και εκφράζει το πόσο μεταβάλλεται η μαγνητική ροή στη μονάδα του χρόνου.

Σύμφωνα με το νόμο του Φαραντέι, στις συνθήκες που περιγράψαμε παραπάνω, το μέτρο της επαγόμενης ΗΕΔ στη σπείρα δίνεται από τον τύπο:

$$E = \frac{\Phi_2 - \Phi_1}{t_2 - t_1} = \frac{\Delta\Phi}{\Delta t} \tag{3.4.1}$$



Σχήμα 3.4.2: Νόμος του Φαραντέι

όπου η μεταβολή της μαγνητικής ροής  $\Delta\Phi$  μετράται σε βέμπερ (Wb), το χρονικό διάστημα  $\Delta t$  σε δευτερόλεπτα (s) και η ΗΕΔ σε βολτ (V). Συνεπώς:

□ Η ΗΕΔ που αναπτύσσεται εξ επαγωγής είναι ανάλογη του ρυθμού μεταβολής της μαγνητικής ροής.

Αν η μαγνητική ροή μεταβάλλεται απότομα, αν π.χ. ο μαγνήτης του Σχ.3.4.1 απομακρύνεται ή πλησιάζει με μεγάλη ταχύτητα το πηνίο, τότε η τιμή της ΗΕΔ θα είναι υψηλή. Αν αντίθετα η μαγνητική ροή μεταβάλλεται με αργό ρυθμό (π.χ. μετακινούμε το μαγνήτη του Σχ. 3.4.1 πολύ αργά) τότε και η αναπτυσσόμενη ΗΕΔ θα έχει μικρή τιμή.

Σε ένα πηνίο με  $N$  σπείρες, όταν η μαγνητική ροή σε κάθε σπείρα μεταβάλλεται κατά  $\Delta\Phi$  σε χρόνο  $\Delta t$ , ο νόμος του Φαραντέι δίνει τη **συνολική** ΗΕΔ στα άκρα του πηνίου που είναι:

$$E = N \frac{\Delta\Phi}{\Delta t} \quad (3.4.2)$$

προσθέτουμε δηλαδή τις ΗΕΔ που αναπτύσσονται σε κάθε μια από τις  $N$  σπείρες, δεδομένου ότι οι ΗΕΔ αυτές είναι **σε σειρά**.

Από το νόμο του Φαραντέι προκύπτει πως η μονάδα της μαγνητικής ροής (βέμπερ) σχετίζεται με το βολτ μέσω της σχέσεως:

$$1\text{V} = \frac{1\text{Wb}}{1\text{s}} \quad \text{ή} \quad 1\text{Wb} = 1\text{V} \cdot \text{s}$$

Για να προσδιορίσουμε τη φορά της επαγόμενης ΗΕΔ, πρέπει να θυμηθούμε την αντίσταση που συναντούμε όταν εισάγουμε ή απομακρύνουμε το μόνιμο μαγνήτη από το πηνίο του Σχ. 3.4.1. Η αντίσταση αυτή δείχνει ότι το φαινόμενο της ηλεκτρομαγνητικής επαγωγής αντιδρά στη μεταβολή της μαγνητικής ροής που επιχειρείται και προσπαθεί να την εμποδίσει. Αυτή η ιδιότητα αποτυπώνεται στον παρακάτω κανόνα του Λέντς (Lenz):

□ Η αναπτυσσόμενη ΗΕΔ εξ επαγωγής σε ένα ηλεκτρικό κύκλωμα έχει φορά τέτοια, ώστε να εμποδίζει τη μεταβολή της μαγνητικής ροής που εμπλέκει το κύκλωμα.

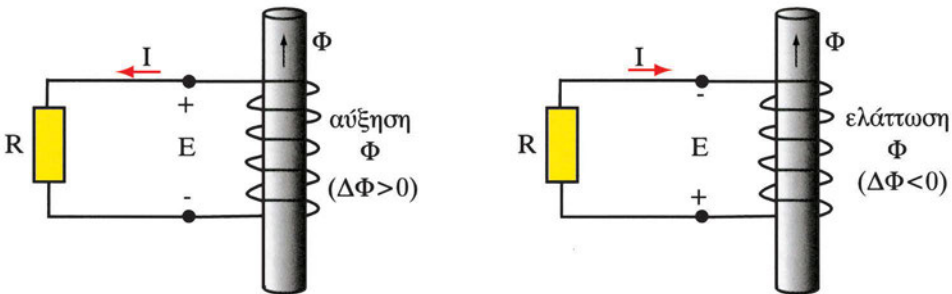
Έτσι, στο Σχ. 3.4.2 το ρεύμα  $I$  που προκαλεί η ΗΕΔ εξ επαγωγής  $E$  τείνει να προκαλέσει μαγνητική ροή αντίθετη από την  $\Delta\Phi$ .

Ο κανόνας του Λεντς έχει και μια γενικότερη διατύπωση:

□ Το επαγόμενο ρεύμα έχει τη φορά που αναιρεί το αίτιο που το προκάλεσε.

Ας δούμε για παράδειγμα πώς εφαρμόζεται ο κανόνας του Λεντς στο Σχ. 3.4.1β. Το **αίτιο** που προκάλεσε το επαγόμενο ρεύμα σε αυτή την περίπτωση είναι η απομάκρυνση του μαγνήτη από το πηνίο. Έτσι, το επαγόμενο ρεύμα  $I$  έχει τέτοια φορά, ώστε να παράγει μαγνητικό πεδίο, του οποίου ο βόρειος πόλος να είναι στραμμένος προς το νότιο πόλο του μαγνήτη που απομακρύνεται. Με αυτό τον τρόπο, το πηνίο ασκεί **ελκτική** δύναμη και **εμποδίζει** την απομάκρυνση του μαγνήτη.

Με παρόμοιο τρόπο μπορούμε να δούμε στο Σχ. 3.4.1γ, ότι η φορά του επαγόμενου ηλεκτρικού ρεύματος δημιουργεί ένα μαγνητικό πεδίο, του οποίου ο βόρειος πόλος είναι στραμμένος προς το βόρειο πόλο του μαγνήτη που πλησιάζει στο πηνίο και κατά συνέπεια τον **απωθεί**. Πάλι λοιπόν το επαγόμενο ρεύμα αντιτίθεται στο αίτιο που το προκάλεσε.



Σχήμα 3.4.3: Εφαρμογή του κανόνα του Λεντς

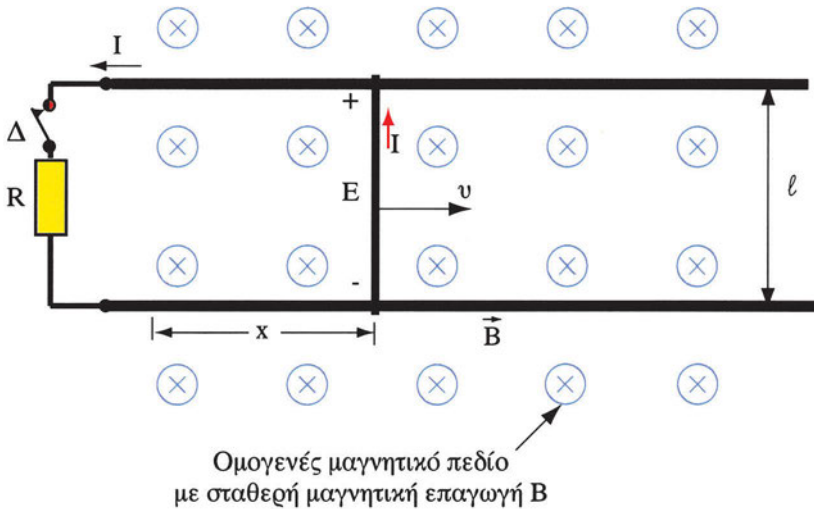
Ας δούμε τώρα ένα άλλο παράδειγμα για την εφαρμογή του κανόνα του Λεντς. Στο Σχ. 3.4.3, αν η μαγνητική ροή  $\Phi$  αυξηθεί ( $\Delta\Phi > 0$ ), η αναπτυσσόμενη ΗΕΔ θα έχει την πολικότητα που φαίνεται στο Σχ. 3.4.3α, ώστε το ρεύμα  $I$  που θα περάσει από την εξωτερική αντίσταση  $R$ , να προκαλέσει ένα μαγνητικό πεδίο που να **ελαττώνει** τη μαγνητική ροή  $\Phi$ . Αντίθετα, αν η μαγνητική ροή

$\Phi$  ελαττωθεί ( $\Delta\Phi < 0$ ) η πολικότητα της ΗΕΔ και του ρεύματος εξ επαγωγής θα είναι, όπως στο Σχ. 3.4.3β, δηλαδή, το ρεύμα  $I$  πάνω στην εξωτερική αντίσταση θα τείνει να **αυξήσει** τη μαγνητική ροή  $\Phi$ , δηλαδή αντιτίθεται στην ελάττωσή της.

Βλέπουμε δηλαδή ότι το φαινόμενο της ηλεκτρομαγνητικής επαγωγής έχει μια αναλογία με την **αδράνεια** που συναντάμε στη μηχανική. Όπως ένα σώμα τείνει να διατηρήσει την ταχύτητά του, έτσι και η μαγνητική ροή που εμπλέκει ένα ηλεκτρικό κύκλωμα έχει την τάση να διατηρείται σταθερή.

### 3.4.3. ΗΕΔ σε κινούμενο αγωγό

Ας φανταστούμε έναν αγωγό μήκους  $\ell$  που κινείται με ταχύτητα  $v$  σε ένα ομογενές μαγνητικό πεδίο με μαγνητική επαγωγή  $\vec{B}$ . Ο αγωγός κινείται **κάθετα** προς τις μαγνητικές γραμμές, οι οποίες στο Σχ. 3.4.4 είναι κάθετες στο επίπεδο του σχήματος με φορά προς τα μέσα. Καθώς ο αγωγός κινείται λέμε ότι «σαρώνει» μαγνητικές γραμμές.



Σχήμα 3.4.4: Ανάπτυξη ΗΕΔ σε κινούμενο αγωγό

Θεωρούμε ότι ο κινούμενος αγωγός ολισθαίνει πάνω σε δύο αγωγίμους οδηγούς, στο άκρο των οποίων συνδέεται μια ηλεκτρική αντίσταση  $R$ . Η μαγνητική ροή που περνάει από το ηλεκτρικό κύκλωμα που σχηματίζεται με αυτό τον τρόπο είναι ίση με:

$$\Phi = B \cdot S = B \cdot \ell \cdot x$$

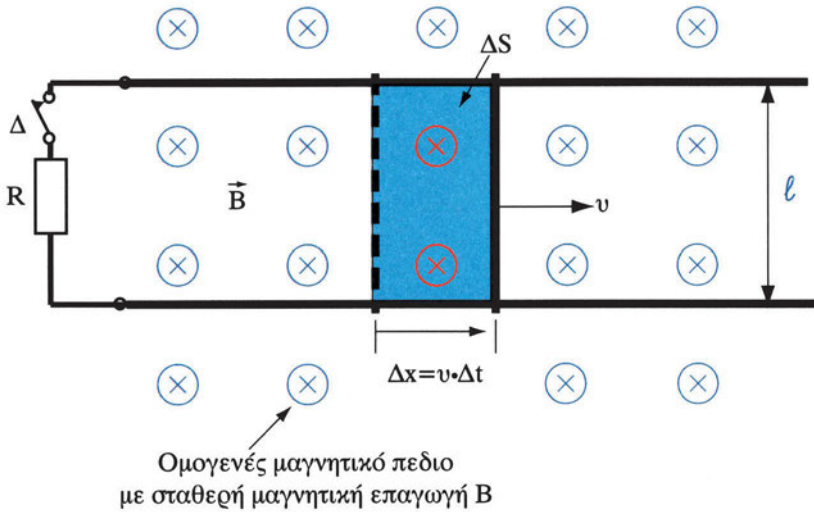
όπου  $x$  είναι το μήκος που έχει διανύσει ο κινούμενος αγωγός πάνω στους δυο οδηγούς του. Προφανώς  $S = \ell \cdot x$  είναι η επιφάνεια του κυκλώματος, από την οποία περνά η μαγνητική ροή που εμπλέκει το ηλεκτρικό κύκλωμα.

Η ταχύτητα  $v$ , με την οποία κινείται ο αγωγός είναι ίση με  $\Delta x / \Delta t$ . Δηλαδή σε ένα χρονικό διάστημα  $\Delta t$  ο αγωγός θα έχει καλύψει μια απόσταση:

$$\Delta x = v \cdot \Delta t$$

όπως φαίνεται στο Σχ. 3.4.5 και θα έχει «σαρώσει» μια επιφάνεια:

$$\Delta S = \ell \cdot \Delta x = \ell \cdot v \cdot \Delta t$$



Σχήμα 3.4.5: Επιφάνεια  $\Delta S$  για τον υπολογισμό του  $\Delta \Phi$

Δεδομένου ότι η πυκνότητα της μαγνητικής ροής που δίνεται από τη μαγνητική επαγωγή  $B$  είναι σταθερή, η κίνηση του αγωγού αντιστοιχεί σε μεταβολή μαγνητικής ροής:

$$\Delta \Phi = B \cdot \Delta S = B \cdot \ell \cdot v \cdot \Delta t$$

Μπορούμε τώρα να εφαρμόσουμε το νόμο του Φαραντέι. Από τη σχέση (3.4.1) η αναπτυσσόμενη ΗΕΔ εξ επαγωγής στον κινούμενο αγωγό είναι:

$$E = \frac{\Delta\Phi}{\Delta t} = B \cdot \ell \cdot v \quad (3.4.3)$$

Η πολικότητα της ΗΕΔ καθορίζεται με τον ακόλουθο τρόπο:

Η μαγνητική ροή που εμπλέκει το ηλεκτρικό κύκλωμα αυξάνει καθώς ο αγωγός κινείται προς τα δεξιά. Αν συνεπώς ο διακόπτης Δ είναι κλειστός, όπως στο Σχ. 3.4.4, το ρεύμα I που θα αναπτυχθεί εξ επαγωγής, πρέπει να έχει φορά, ώστε να ελαττώνει τη μαγνητική ροή. Έτσι η αναπτυσσόμενη ΗΕΔ εξ επαγωγής έχει την πολικότητα που αντιστοιχεί στο ρεύμα I, όπως φαίνεται στο Σχ. 3.4.4.

Πρέπει εδώ να σημειώσουμε ότι η ΗΕΔ E θα αναπτυχθεί ακόμα και αν ο διακόπτης Δ είναι ανοικτός.

Η πολικότητα της αναπτυσσόμενης ΗΕΔ θα αλλάξει στις ακόλουθες περιπτώσεις:

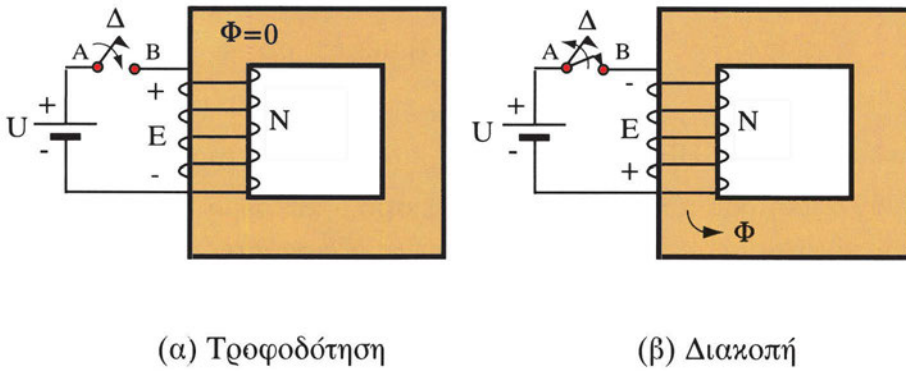
- Αν αντιστρέψουμε τη φορά της κίνησης του αγωγού
- Αν αλλάξουμε τη φορά των μαγνητικών γραμμών του μαγνητικού πεδίου.

Οι εφαρμογές του νόμου του Φαραντέι είναι πάρα πολλές και οδήγησαν στη σχεδίαση και κατασκευή των ηλεκτρικών **γεννητριών**, όπως θα δούμε στο Κεφάλαιο 5.

### 3.4.4. Αυτεπαγωγή και συντελεστής αυτεπαγωγής

Ο νόμος του Φαραντέι ισχύει γενικά, ανεξάρτητα δηλαδή από το πώς προκύπτει η μεταβολή της μαγνητικής ροής ΔΦ. Έτσι, ΗΕΔ εξ επαγωγής αναπτύσσεται και όταν έχουμε μεταβολή ρεύματος σε ένα κύκλωμα.

Στο Σχ. 3.4.6 δείχνουμε ένα ηλεκτρικό πηνίο με N σπείρες που είναι τυλιγμένο σε ένα μαγνητικό πυρήνα με μαγνητική αντίσταση  $R_m$ . Αρχικά το πηνίο δε διαρρέεται από ρεύμα και η μαγνητική ροή στον πυρήνα είναι μηδέν. Αν κλείσουμε όμως το διακόπτη Δ, ξέρουμε ότι θα περάσει από το ηλεκτρικό κύκλωμα ένα ρεύμα I. Το ρεύμα αυτό θα δημιουργήσει σύμφωνα με αυτά που ξέρουμε μια μαγνητική ροή.



Σχήμα 3.4.6: Μαγνητικό κύκλωμα για την εξήγηση της αυτεπαγωγής

Συνεπώς, μόλις κλείσει ο διακόπτης Δ, η μαγνητική ροή που εμπλέκει το πηνίο θα αλλάξει. Έτσι το κλείσιμο του διακόπτη θα προκαλέσει την ανάπτυξη μιας ΗΕΔ στο πηνίο με πολικότητα, που να εμποδίζει την διέλευση του ρεύματος. Το φαινόμενο αυτό ονομάζεται **αυτεπαγωγή**. Γενικά οποιαδήποτε μεταβολή του ηλεκτρικού ρεύματος σε ένα κύκλωμα θα προκαλέσει την εμφάνιση μιας ΗΕΔ εξ αυτεπαγωγής, η οποία, σύμφωνα με τον κανόνα του Λεντς, θα αντιτίθεται στη μεταβολή αυτή.

□ Αυτεπαγωγή είναι η εμφάνιση ΗΕΔ σε ένα κύκλωμα, που οφείλεται στη μεταβολή του ηλεκτρικού ρεύματος που διαρρέει το ίδιο κύκλωμα.

Έτσι, εάν σε ένα κλειστό κύκλωμα ανοίξουμε ξαφνικά το διακόπτη Δ θα εμφανιστεί μια ΗΕΔ από αυτεπαγωγή με την πολικότητα του Σχ. 3.2.6β. Στην περίπτωση αυτή, σύμφωνα με τον κανόνα του Λεντς, η ΗΕΔ τείνει να διατηρήσει τη ροή του ρεύματος.

Το μέγεθος που χαρακτηρίζει την αυτεπαγωγή είναι ο **συντελεστής αυτεπαγωγής** L. Αν το ρεύμα ενός κυκλώματος είναι  $I_1$  τη χρονική στιγμή  $t_1$  και μεταβληθεί, έτσι ώστε να πάρει την τιμή  $I_2$  κατά τη χρονική στιγμή  $t_2$ , η αναπτυσσόμενη ΗΕΔ από αυτεπαγωγή δίνεται από τον τύπο :

$$E = L \frac{I_2 - I_1}{t_2 - t_1} = L \cdot \frac{\Delta I}{\Delta t} \tag{3.4.4}$$

όπου  $\Delta I$  είναι η μεταβολή του ρεύματος μέσα στο χρονικό διάστημα  $\Delta t$ . Με άλλα λόγια η ΗΕΔ από αυτεπαγωγή είναι ανάλογη του ρυθμού μεταβολής του ρεύματος και ο συντελεστής αναλογίας είναι ο συντελεστής αυτεπαγωγής.

Ο συντελεστής αυτεπαγωγής  $L$  έχει μονάδα το Ανρί (1H) που είδαμε και παραπάνω. Από τον τύπο (3.4.4) προκύπτει ότι:

$$1\text{H} = \frac{1\text{V}}{1\text{A/s}} = 1 \frac{\text{V} \cdot \text{s}}{\text{A}} = 1 \frac{\text{Wb}}{\text{A}}$$

Υποπολλαπλάσια του ανρί είναι το μιλιανρί και το μικροανρί:

Μιλιανρί:  $1\text{mH} = 10^{-3} \text{H}$

Μικροανρί:  $1\mu\text{H} = 10^{-6} \text{H}$ .

Πολλές φορές, όταν δεν υπάρχει κίνδυνος παρανόησης, ο συντελεστής αυτεπαγωγής αναφέρεται απλά ως «αυτεπαγωγή». Μπορεί δηλαδή κάποιος να αναφέρει την «αυτεπαγωγή ενός πηνίου» εννοώντας στην πραγματικότητα το συντελεστή αυτεπαγωγής του πηνίου. Η έκφραση αυτή είναι αρκετά διαδεδομένη, αν και όχι απόλυτα ακριβής.

Η σχέση (3.4.4) χρησιμοποιήθηκε για να ορίσουμε το συντελεστή αυτεπαγωγής ενός κυκλώματος. Η αναπτυσσόμενη ΗΕΔ από αυτεπαγωγή μπορεί όμως να υπολογιστεί και απευθείας από το νόμο του Φαραντέι. Έτσι, για το πηνίο με  $N$  σπείρες του Σχ. 3.4.6 μπορούμε να εφαρμόσουμε τον τύπο (3.4.2) ως εξής :

Η μεταβολή της μαγνητικής ροής  $\Delta\Phi$  οφείλεται μόνο στη μεταβολή του ρεύματος  $\Delta I$ . Από το μαγνητικό κύκλωμα του Σχ. 3.4.6 όμως η μαγνητική ροή είναι:

$$\Phi = \frac{\Theta}{R_m} = \frac{N \cdot I}{R_m}$$

όπου  $\Theta$  είναι η ΜΕΔ του πηνίου και  $R_m$  η μαγνητική αντίσταση του μαγνητικού κυκλώματος του Σχ. 3.4.6. Άρα η μεταβολή της μαγνητικής ροής  $\Delta\Phi$  που οφείλεται σε μεταβολή ρεύματος  $\Delta I$  είναι:

$$\Delta\Phi = \frac{N}{R_m} \Delta I$$



Αντικαθιστώντας το  $\Delta\Phi$  στον τύπο (3.4.2) έχουμε την παρακάτω σχέση που δίνει την αναπτυσσόμενη ΗΕΔ από αυτεπαγωγή:

$$E = N \frac{\Delta\Phi}{\Delta t} = \frac{N^2}{R_m} \frac{\Delta I}{\Delta t}$$

Συγκρίνοντας τώρα με τον τύπο (3.4.4) είναι φανερό πως ο **συντελεστής αυτεπαγωγής**  $L$  συνδέεται με τη **μαγνητική αντίσταση**  $R_m$  με την απλή σχέση:

$$L = \frac{N^2}{R_m} = \frac{N^2 \cdot S}{\mu \cdot \ell} \quad (3.4.5)$$

όπου  $\mu$  η μαγνητική διαπερατότητα,  $S$  η διατομή και  $\ell$  το μήκος του μαγνητικού κυκλώματος.

Δεδομένου ότι ο αριθμός των σπειρών  $N$  είναι μέγεθος αδιάστατο, η σχέση (3.4.5) εξηγεί γιατί η μονάδα της μαγνητικής αντίστασης εκφράζεται ως το αντίστροφο του ανρί:

$$1 \frac{A \cdot \varepsilon}{Wb} = 1 H^{-1}$$

Η σχέση (3.4.5) επιτρέπει επίσης να υπολογίσουμε την αυτεπαγωγή ενός πηνίου, εάν γνωρίζουμε τη γεωμετρία του μαγνητικού του κυκλώματος και τη μαγνητική διαπερατότητα του υλικού. Με ποιοτικό τρόπο η σχέση (3.4.5) μας δείχνει ότι:

- Αν διπλασιάσουμε τις σπείρες ενός πηνίου τετραπλασιάζουμε το συντελεστή αυτεπαγωγής του.
- Ένα απλό κύκλωμα, δηλαδή ένα κύκλωμα που αποτελείται από μια και μόνο σπείρα ( $N=1$ ), έχει μικρό συντελεστή αυτεπαγωγής σε σχέση με ένα πηνίο που έχει πολλές σπείρες.
- Ένα πηνίο που δεν έχει πυρήνα από σίδηρομαγνητικό υλικό παρουσιάζει μεγαλύτερη μαγνητική αντίσταση και άρα έχει μικρότερο συντελεστή αυτεπαγωγής, σε σχέση με το ίδιο πηνίο, όταν έχει πυρήνα από σιδηρομαγνητικό υλικό.

Οι παραπάνω παρατηρήσεις έχουν ως συνέπεια να μην εμφανίζονται έντονα φαινόμενα αυτεπαγωγής στα συνηθισμένα κυκλώματα συνεχούς ρεύματος. Ωστόσο, η τροφοδότηση με ρεύμα ενός κυκλώματος συνεχούς ρεύματος, όπως και η διακοπή της τροφοδότησης με το άνοιγμα ενός διακόπτη, συνεπάγονται πάντοτε **μεταβατικά φαινόμενα**, τα οποία θα εξετάσουμε στη συνέχεια.

### ➤ Παράδειγμα 1

Μια βραχυκυκλωμένη σπείρα πηνίου με αντίσταση  $R=0,1 \Omega$  σχηματίζει ένα κλειστό κυκλικό κύκλωμα με ακτίνα  $r = 5 \text{ cm}$ . Όλο το κύκλωμα βρίσκεται μέσα σε ομογενές μαγνητικό πεδίο και κάθετα προς τις μαγνητικές γραμμές του πεδίου. Η μαγνητική επαγωγή του πεδίου είναι  $B=1\text{T}$ . Να υπολογιστεί το ρεύμα  $I$  που εμφανίζεται στον αγωγό, όταν διακόπτεται το πεδίο και η μαγνητική επαγωγή από  $1\text{T}$  μηδενίζεται μέσα σε χρονικό διάστημα  $t=0,1 \text{ s}$ .

### Λύση

Η ΗΕΔ  $E$  από επαγωγή δίδεται από τον τύπο (3.4.2):

$$E = \frac{\Delta\Phi}{\Delta t}$$

Επειδή η μαγνητική επαγωγή μεταβάλλεται από την τιμή  $1\text{T}$  στο μηδέν, έπεται ότι μεταβάλλεται η μαγνητική ροή από την αρχική της τιμή:

$$\Phi = B \cdot S$$

όπου

$$S = \pi r^2 = 3,14 \times (0,05\text{m})^2 = 0,00785 \text{ m}^2 = 7,85 \times 10^{-3} \text{ m}^2$$

$$\Phi = 1\text{T} \times 7,85 \times 10^{-3} \text{ m}^2 = 7,85 \times 10^{-3} \text{ Wb}$$

μέχρι να μηδενιστεί επίσης. Δηλαδή θα είναι  $\Delta\Phi=\Phi$ , άρα

$$E = \frac{\Phi - 0}{\Delta t} = \frac{7,85 \times 10^{-3} \text{ Wb}}{0,1\text{s}} = 78,5 \text{ mV}$$

**Σημ:** Επειδή η ροή μειώνεται, το  $\Delta\Phi$  είναι στην πραγματικότητα αρνητικός αριθμός. Ωστόσο, από το νόμο του Φαραντέ κρατάμε μόνο το μέτρο της ΗΕΔ, ενώ την πολικότητά της θα βρούμε (όποτε χρειαστεί) από τον κανόνα του Λέντς.

Το ρεύμα δίνεται από το νόμο του Ωμ:

$$I = \frac{E}{R} = \frac{78,5 \text{ mV}}{0,1 \Omega} = 785 \text{ mA} = 0,785 \text{ A}$$

Η φορά του ρεύματος θα τείνει να αυξήσει τη μαγνητική ροή  $\Phi$ .

*Απάντηση:* Το ρεύμα που θα διατρέξει το κύκλωμα είναι 0,785 A.

### ➤ Παράδειγμα 2

Ένα πηνίο με 20 σπείρες και διατομή  $50 \text{ cm}^2$  βρίσκεται μέσα σε μαγνητικό πεδίο, με μαγνητική επαγωγή  $B_1 = 120 \times 10^{-4} \text{ T}$ . Οι μαγνητικές γραμμές του πεδίου διαπερνούν κάθετα τη διατομή του πηνίου. Να υπολογιστεί η ΗΕΔ εξ επαγωγής που εμφανίζεται στα άκρα του πηνίου, ύστερα από διακοπή του πεδίου, όταν η μαγνητική επαγωγή μεταβάλλεται ομοιόμορφα από την τιμή  $B_1$  στην τιμή  $B_2=0$  μέσα σε διάστημα 0,1s.

### Λύση

Από τον τύπο (3.4.2):

$$E = N \frac{\Delta\Phi}{\Delta t}$$

Η μαγνητική ροή μεταβάλλεται από την τιμή:

$$\Phi_1 = B_1 S = (120 \times 10^{-4} \text{ T})(50 \times 10^{-4} \text{ m}^2) = 0,6 \times 10^{-4} \text{ Wb}$$

μέχρι το μηδέν. Άρα:

$$E = N \frac{\Phi_1 - 0}{\Delta t} = 20 \frac{0,6 \times 10^{-4} \text{ Wb}}{0,1 \text{ s}} = 12 \text{ mV} = 0,012 \text{ V}$$

*Απάντηση:* Θα αναπτυχθεί ΗΕΔ 0,012 V.

### ➤ Παράδειγμα 3

Να υπολογιστεί ο συντελεστής αυτεπαγωγής ενός πηνίου 200 σπειρών με σιδερένιο πυρήνα μαγνητικής διαπερατότητας 0,01 H/m, μήκους 24 cm και διατομής 6 cm<sup>2</sup>. Ποια ΗΕΔ εμφανίζεται στα άκρα του πηνίου αυτού, όταν διακόπτεται ρεύμα  $I_1 = 5\text{ A}$  που περνά από το πηνίο, με αποτέλεσμα να φθάσει το ρεύμα στην τιμή  $I_2 = 0$  μέσα σε χρονικό διάστημα 0,01s.

### Λύση

Ο τύπος (3.3.1) για τη μαγνητική αντίσταση ενός μαγνητικού κυκλώματος έχει εξαχθεί για την περίπτωση του δακτυλίου. Μπορούμε όμως να τον εφαρμόσουμε κατά προσέγγιση σε οποιοδήποτε σιδερένιο πυρήνα. Με εφαρμογή αυτού του τύπου έχουμε:

$$R_m = \frac{\ell}{\mu \cdot S} = \frac{0,24 \text{ m}}{(0,01 \text{ H/m})(6 \times 10^{-4} \text{ m}^2)} = 4 \times 10^4 \text{ H}^{-1}$$

Από τον τύπο (3.4.5) προκύπτει ο συντελεστής αυτεπαγωγής του πηνίου:

$$L = \frac{N^2}{R_m} = \frac{200^2}{4 \times 10^4 \text{ H}^{-1}} = 1 \text{ H}$$

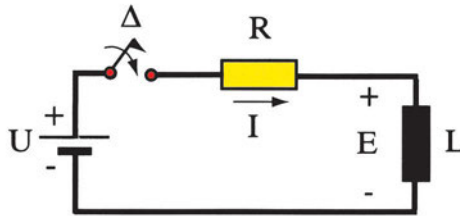
Η ΗΕΔ κατά τη διακοπή δίδεται από τον τύπο (3.4.4):

$$E = L \frac{\Delta I}{\Delta t} = 1 \text{ H} \frac{5 \text{ A} - 0}{10^{-2} \text{ s}} = 500 \text{ V}$$

*Απάντηση:* Ο συντελεστής αυτεπαγωγής του πηνίου είναι 1H και η ΗΕΔ που αναπτύσσεται κατά τη διακοπή είναι 500 V.

### 3.4.5. Τροφοδότηση ηλεκτρικού κυκλώματος

Στο σημείο αυτό θα περιγράψουμε το μεταβατικό φαινόμενο που συμβαίνει, όταν τροφοδοτήσουμε με συνεχή τάση ένα πηνίο ή ένα οποιοδήποτε ηλεκτρικό κύκλωμα με αυτεπαγωγή. Για το σκοπό αυτό ας επιστρέψουμε στο Σχ. 3.4.6α, όπου κλείνουμε ένα διακόπτη Δ προκειμένου να τροφοδοτήσουμε το πηνίο. Το ηλεκτρικό κύκλωμα σχεδιάζεται συμβολικά στο Σχ. 3.4.7.



Σχήμα 3.4.7: Ηλεκτρικό κύκλωμα με αυτεπαγωγή και αντίσταση

Η ΗΕΔ  $E$  που θα αναπτυχθεί λόγω αυτεπαγωγής θα έχει την πολικότητα που φαίνεται στο Σχ. 3.4.6α και στο Σχ. 3.4.7, ώστε να τείνει σύμφωνα με τον κανόνα του Λεντς να εμποδίσει την αύξηση του ηλεκτρικού ρεύματος. Δεδομένου ότι στο ηλεκτρικό κύκλωμα εμφανίζονται δυο τάσεις (η τάση τροφοδοσίας  $U$  και η ΗΕΔ λόγω αυτεπαγωγής  $E$ ) πρέπει να εφαρμόσουμε το νόμο τάσεων του Κίρχωφ, σύμφωνα με τον οποίο:

$$E = U - I \cdot R \tag{3.4.6}$$

Ο ρυθμός αύξησης του ρεύματος  $\Delta I / \Delta t$  είναι ανάλογος, σύμφωνα με τον τύπο (3.4.4), με την ΗΕΔ εξ αυτεπαγωγής  $E$ . Ο ρυθμός αυτός είναι μεγαλύτερος τη χρονική στιγμή  $t = 0$ , όταν δηλαδή κλείνουμε το διακόπτη. Τη χρονική αυτή στιγμή η ΗΕΔ λόγω αυτεπαγωγής  $E$  είναι ακριβώς ίση με την τάση τροφοδοσίας  $U$  και το ρεύμα είναι ακόμα μηδέν.

Στη συνέχεια, καθώς το ρεύμα αρχίζει να αυξάνει, η ΗΕΔ  $E$  και ο ρυθμός αύξησης του ρεύματος μειώνονται και η τιμή του ρεύματος πλησιάζει σταδιακά να φτάσει στην τιμή:

$$I = \frac{U}{R} \quad (3.4.7)$$

όπου η ΗΕΔ  $E=0$  και το ρεύμα παραμένει πλέον σταθερό.

Θα προσεγγίσουμε το πραγματικό φαινόμενο με ένα παράδειγμα. Ας υποθέσουμε ότι  $U=20\text{ V}$ ,  $R=2\Omega$  και  $L=1\text{ H}$ . Τη χρονική στιγμή  $t = 0$  έχουμε  $I = 0$  και από τη σχέση (3.4.6)  $E=U=20\text{V}$ . Από τη σχέση (3.4.4) για  $E = 20\text{V}$  και  $L = 1\text{H}$  έχουμε:

$$\frac{\Delta I}{\Delta t} = \frac{E}{L} = 20\text{ A/s}$$

δηλαδή το ρεύμα αυξάνει κατά  $20\text{ A}$  το δευτερόλεπτο.

Αν πάρουμε ένα διάστημα  $\Delta t = 0,1\text{ s}$ , τότε στο τέλος του διαστήματος αυτού θα έχουμε μεταβολή ρεύματος  $\Delta I=2\text{A}$ . Άρα τη χρονική στιγμή  $t = 0,1\text{ s}$  θα ισχύουν οι σχέσεις:

$$I=0+\Delta I=2\text{A},$$

$$E = U - IR = 20 - 4 = 16\text{V},$$

$$\frac{\Delta I}{\Delta t} = \frac{E}{L} = 16\text{ A/s}$$

Με τον ίδιο τρόπο συμπληρώνουμε τον παρακάτω πίνακα :

t(s)	I (A)	E (V)	$\Delta I/\Delta t$ (A/s)	$\Delta I$ (A)
0	0	20	20	2
0,1	2	16	16	1,6
0,2	3,6	12,8	12,8	1,3
0,3	4,9	10,2	10,2	1,0
0,4	5,9	8,2	8,2	0,8
0.5	6.7	6.6	6.6	0,7
0.6	7.4	5.2	5.2	0,5
0.7	7.9	4.2	4.2	0,4
0.8	8.3	3.4	3.4	0,3
0.9	8.6	2.8	2.8	0,3
1.0	8.9	2.2	2.2	0,2
1.1	9.1	1.8	1.8	0,2
1.2	9.3	1.4	1.4	0,1
1.3	9.4	1.2	1.2	0,1
1.4	9.5	1.0	1.0	0,1
1.5	9.6	0.8	0.8	0,1
1.6	9.7	0.6	0.6	0,1
1.7	9.8	0.4	0.4	0,04
⋮	⋮	⋮	⋮	⋮
Τελική τιμή	10	0	0	0

Όπως βλέπουμε λοιπόν, το ρεύμα θα αυξάνει σταδιακά και θα χρειαστεί 2 περίπου δευτερόλεπτα για να φτάσει πολύ κοντά στην τελική του τιμή  $I=U/R=10A$ . Σημειώνεται ότι οι παραπάνω υπολογισμοί είναι προσεγγιστικοί επειδή ο ρυθμός μεταβολής του ρεύματος δεν μένει σταθερός για  $0,1\text{ s}$ . Έχουν γίνει επίσης στρογγυλεύσεις σε πρώτο δεκαδικό ψηφίο.

Όσο μεγαλύτερος είναι ο συντελεστής αυτεπαγωγής  $L$  του κυκλώματος τόσο περισσότερος χρόνος θα χρειαστεί για να αποκατασταθεί το ρεύμα στην τελική του τιμή. Όμως, ο χρόνος αποκατάστασης επηρεάζεται επίσης από την τιμή της αντίστασης  $R$ . Για παράδειγμα αν πάρουμε στο παραπάνω κύκλωμα  $R=1\Omega$ , αντί για  $2\Omega$  που ήταν πριν, θα έχουμε τον παρακάτω πίνακα για τον υπολογισμό του ρεύματος, όταν κλείνει ο διακόπτης:

$t(s)$	$i$ (A)	$E = U - iR$	$\Delta i/\Delta t$ (A/s)	$\Delta i$ (A)
0	0	20	20	2
0,1	2	19	19	1,9
0,2	3,9	16,1	16,1	1,6
0,3	5,5	14,5	14,5	1,5
0,4	7,0	13	13	1,3
0,5	8,3	11,7	11,7	1,2
0,6	9,5	10,5	10,5	1,1
0,7	10,6	9,4	9,4	0,9
0,8	11,5	8,5	8,5	0,9
0,9	12,4	7,6	7,6	0,8
1,0	13,2	6,8	6,8	0,7
⋮	⋮	⋮	⋮	⋮
Τελική τιμή	20	0	0	0

Παρατηρούμε ότι σε ένα δευτερόλεπτο το ρεύμα έχει φτάσει τα  $13,2/20$  ή περίπου το 66% της τελικής του τιμής που είναι τώρα  $U/R=20A$ , ενώ στον προηγούμενο πίνακα σε ένα δευτερόλεπτο το ρεύμα είχε φτάσει τα  $8,9/10$  ή περίπου το 89% της τελικής του τιμής. Θα χρειαστεί λοιπόν περισσότερος χρόνος για να φτάσει το ρεύμα στην τελική του τιμή, όταν η αντίσταση είναι μικρότερη. Άρα η μείωση της αντίστασης  $R$  αυξάνει το χρόνο αποκατάστασης του ρεύματος.

Ο λόγος του συντελεστή αυτεπαγωγής  $L$  προς την αντίσταση  $R$  ενός κυκλώματος ονομάζεται **χρονική σταθερά** ή **σταθερά χρόνου** του κυκλώματος.



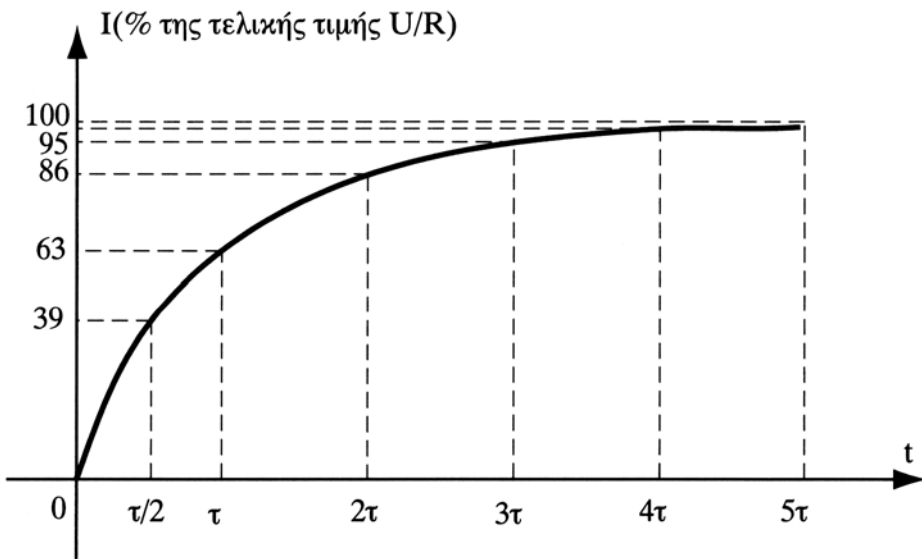
$$\tau = \frac{L}{R} \tag{3.4.8}$$

Δεδομένου ότι η μονάδα του συντελεστή αυτεπαγωγής είναι:

$$1\text{H} = \frac{1\text{Wb}}{\text{A}} = 1 \frac{\text{Vs}}{\text{A}} = 1\Omega\text{s}$$

η σταθερά χρόνου  $\tau$  προκύπτει σε δευτερόλεπτα, αν αντικαταστήσουμε το  $L$  σε ανρί και το  $R$  σε  $\omega\text{m}$ . Όσο μεγαλύτερη είναι η σταθερά χρόνου  $\tau$ , τόσο περισσότερος χρόνος απαιτείται για την αποκατάσταση του ρεύματος. Όσο μικρότερη είναι η σταθερά χρόνου  $\tau$ , τόσο πιο γρήγορα αποκαθίσταται το ρεύμα στην τελική του τιμή.

Όπως είπαμε, οι αριθμητικοί υπολογισμοί που κάναμε στους παραπάνω πίνακες είναι προσεγγιστικοί. Η ακριβής καμπύλη που δείχνει την αποκατάσταση του ρεύματος σε ένα κύκλωμα με αντίσταση και αυτεπαγωγή φαίνεται στο Σχ. 3.4.8, όπου το ρεύμα παρουσιάζεται σε ποσοστό της τελικής του τιμής και ο χρόνος σε πολλαπλάσια της σταθεράς χρόνου  $\tau$ .



Σχήμα 3.4.8: Καμπύλη αποκατάστασης ρεύματος

Ορισμένες τιμές της καμπύλης αποκατάστασης ρεύματος δίνονται στον παρακάτω πίνακα 3.4.1:

Πίνακας 3.4.1: Τιμές ρεύματος σε ποσοστό της τελικής τιμής

$t$	$I/I_{\text{τελικό}}$
$\tau/2$	39%
$\tau$	63%
$2\tau$	86%
$3\tau$	95%
$4\tau$	98%
$5\tau$	99,3%

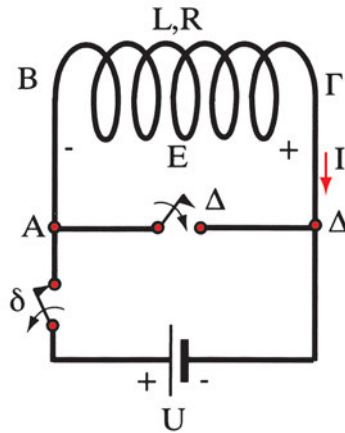
Στην πρώτη περίπτωση είχαμε  $R = 2\Omega$ , άρα με βάση τον τύπο (3.4.8)  $\tau=0,5s$ . Με βάση τον πίνακα 3.4.1 μπορούμε να υπολογίσουμε ότι σε αυτή την περίπτωση το ρεύμα θα έχει αποκατασταθεί ακριβώς στο 98% της τελικής τιμής (θα είναι δηλαδή 9,8A) μετά από χρόνο:

$$t = 4\tau = 4 \times 0.5 \text{ s} = 2 \text{ s}.$$

Αντίθετα στην δεύτερη περίπτωση  $R=1\Omega$  και  $\tau=1s$ . Άρα στον ίδιο χρόνο  $t=2s=2\tau$  το ρεύμα θα είναι μόνο το 86% της τελικής τιμής του (που είναι τώρα 20 A), δηλαδή θα είναι  $I=17,2A$ . Επίσης σε χρόνο  $t=\tau=1s$  το ρεύμα θα είναι 63% των 20A, δηλαδή  $I=12,6 \text{ A}$  (και όχι 13,2 A που είχαμε υπολογίσει προσεγγιστικά παραπάνω).

### 3.4.6. Καμπύλη βραχυκύκλωσης πηνίου

Στο κύκλωμα του Σχ. 3.4.9, αποσυνδέουμε την πηγή  $U$  ανοίγοντας τον διακόπτη  $\delta$ , και κλείνουμε ταυτόχρονα το διακόπτη  $\Delta$ . Στην περίπτωση αυτή, παρότι το πηνίο έπαψε να τροφοδοτείται, το ρεύμα του δε θα μηδενιστεί αμέσως, αλλά θα συνεχίσει για κάποιο χρονικό διάστημα να ρέει μέσα από τον κλειστό διακόπτη  $\Delta$ .

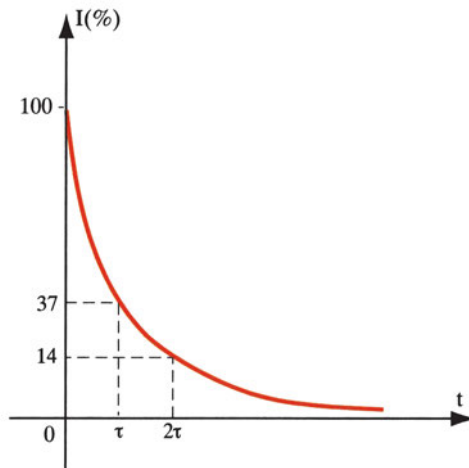


Σχήμα 3.4.9: Βραχυκύκλωση πηνίου

Από τη στιγμή που το πηνίο έπαψε να τροφοδοτείται από την πηγή, το ρεύμα  $I$  οφείλεται αποκλειστικά στην ΗΕΔ εξ αυτεπαγωγής  $E$  που έχει τώρα τη φορά που φαίνεται στο Σχ. 3.4.9 και τείνει να διατηρήσει το ρεύμα  $I$ . Με τρόπο παρόμοιο με την προηγούμενη παράγραφο μπορούμε από τη σχέση:

$$E = IR$$

να υπολογίζουμε κάθε χρονική στιγμή την ΗΕΔ αυτεπαγωγής  $E$  σε συνάρτηση με το ρεύμα  $I$  και στη συνέχεια τη μεταβολή (μείωση)  $\Delta I$  από τον τύπο (3.4.4).



Σχήμα 3.4.10: Μηδενισμός ρεύματος πηνίου μετά από βραχυκύκλωση

Η μεταβολή του ρεύματος δίνεται από την καμπύλη του σχήματος 3.4.10. Το χρονικό διάστημα που απαιτείται για το μηδενισμό του ρεύματος εξαρτάται από τη σταθερά χρόνου  $\tau$  του κυκλώματος που δίνεται πάντα από τη σχέση (3.4.8)

### 3.4.7. Υπέρταση από άνοιγμα διακόπτη

Αν στο κύκλωμα του Σχ. 3.4.6β ανοίξουμε το διακόπτη, η διακοπή του ρεύματος προκαλεί την ανάπτυξη ηλεκτρεγερτικής δύναμης από αυτεπαγωγή με την πολικότητα που φαίνεται στο σχήμα. Αξίζει να παρατηρήσουμε πως στην περίπτωση αυτή η τάση στα άκρα του διακόπτη δίνεται από το **άθροισμα** της τάσης τροφοδοσίας και της ΗΕΔ από αυτεπαγωγή:

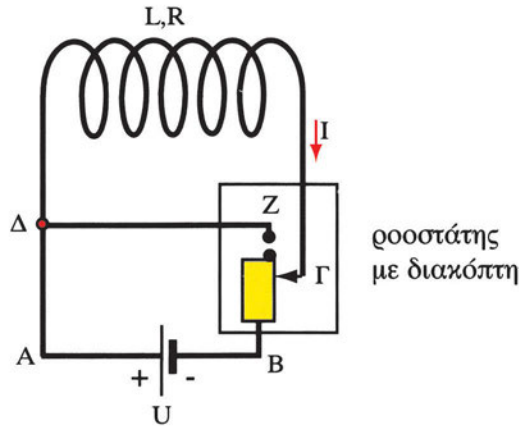
$$U_{AB} = U + E$$

είναι δηλαδή **μεγαλύτερη** από την τάση τροφοδοσίας. Επίσης, όπως είδαμε και στο Παράδειγμα 3 παραπάνω, η ΗΕΔ εξ επαγωγής μπορεί να πάρει πολύ υψηλές τιμές, οι οποίες εξαρτώνται από το συντελεστή αυτεπαγωγής του κυκλώματος και από το χρόνο  $\Delta t$ , μέσα στον οποίο μηδενίζεται το ρεύμα. Συνεπώς:

#### □ Κατά το άνοιγμα των διακοπών εμφανίζονται υπερτάσεις

Αποτέλεσμα αυτών των υπερτάσεων είναι να δημιουργείται πολλές φορές ένα **ηλεκτρικό τόξο** μεταξύ των επαφών του διακόπτη. Αυτό συνήθως φαίνεται σα μια λάμψη τη στιγμή ακριβώς που ανοίγει ο διακόπτης. Το τόξο αυτό, όταν παρουσιάζεται συνεχώς, έχει ως αποτέλεσμα την **καταστροφή** των επαφών του διακόπτη. Οι υψηλές ΗΕΔ από αυτεπαγωγή μπορεί επίσης να προκαλέσουν καταστροφή των μονώσεων των αγωγών.

Για να αντιμετωπιστούν αυτά τα πρακτικά φαινόμενα παίρνονται διάφορα μέτρα. Για παράδειγμα, στο κύκλωμα του Σχ. 3.4.11 παρεμβάλλεται πριν από το διακόπτη ένας ροοστάτης, ο οποίος επιτρέπει τη ρύθμιση της έντασης του κυκλώματος, πριν αυτό διακοπεί.

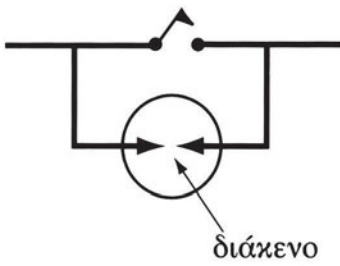


Σχήμα 3.4.11: Διακοπή μέσω ροοστάτη

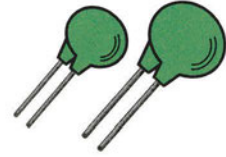
Όταν πρόκειται να διακόψουμε το ρεύμα στο κύκλωμα του Σχ. 3.4.11, το ελαττώνουμε πρώτα σιγά-σιγά μετακινώντας την κινητή επαφή  $\Gamma$  του ροοστάτη προς τα επάνω. Η μεταβολή αυτή δεν προκαλεί σοβαρή ΗΕΔ από αυτεπαγωγή γιατί γίνεται με αργό ρυθμό. Στη συνέχεια, αφού συνδεθεί στο κύκλωμα όλη η αντίσταση του ροοστάτη, διακόπτουμε το κύκλωμα συνδέοντας τον ακροδέκτη  $\Gamma$  του ροοστάτη με την επαφή  $Z$ .

Έτσι, όταν διακόψουμε το ηλεκτρικό ρεύμα, βραχυκυκλώνουμε ταυτόχρονα το πηνίο και το ρεύμα που δημιουργεί η ΗΕΔ από αυτεπαγωγή βρίσκει διέξοδο μέσα από το κλειστό κύκλωμα  $Z\Gamma$ . Με αυτό τον τρόπο αποφεύγουμε τη δημιουργία ηλεκτρικού τόξου.

Μια άλλη μέθοδος για την προστασία των εγκαταστάσεων από τις υπερτάσεις διακοπής είναι η εισαγωγή ενός αλεξικέραννου παράλληλα προς το διακόπτη, έτσι ώστε το τόξο να μην περάσει από τις επαφές του διακόπτη. Τα αλεξικέρανα αυτά έχουν τη μορφή σπινθηριστών (Σχ. 3.4.12α), ή αποτελούνται από ειδικούς ημιαγωγούς (Metal Oxide Varistors – MOV) από οξειδία μετάλλων, κυρίως ψευδάργυρου ( $ZnO$ ). Τα MOV εμφανίζουν πολύ μεγάλη αντίσταση υπό κανονικές συνθήκες, η οποία όμως μηδενίζεται λόγω μεταβολής της μικροδομής τους (Σχ. 3.4.13), όταν επιβάλλεται μια μεταβατική υπέρταση, λόγω του ανοίγματος του διακόπτη.

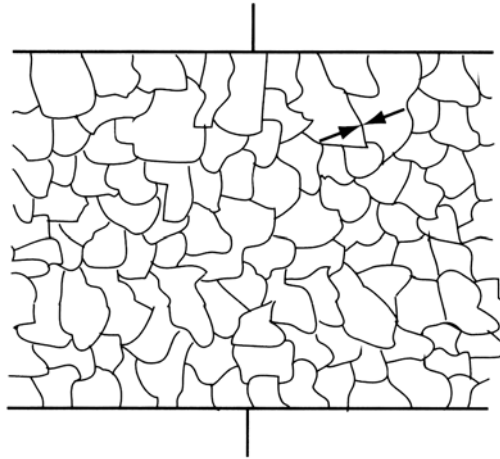


(α) Σπινθηριστής



(β) MOV

Σχήμα 3.4.12: Διατάξεις προστασίας από υπερτάσεις



Σχήμα 3.4.13: Μικροδομή ZnO: οι αγώγμοι κόκκοι είναι χωρισμένοι μεταξύ τους

## Ανακεφαλαίωση

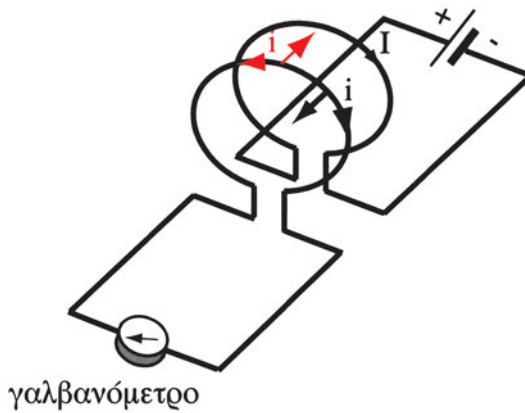
- Ένα μεταβαλλόμενο μαγνητικό πεδίο προκαλεί την εμφάνιση ΗΕΔ στα ηλεκτρικά κυκλώματα που βρίσκονται στο περιβάλλον του. Η ΗΕΔ αυτή ονομάζεται ΗΕΔ εξ επαγωγής.
- Η ΗΕΔ εξ επαγωγής είναι ανάλογη του ρυθμού μεταβολής της μαγνητικής ροής και του αριθμού σπειρών του πηνίου.
- Η ΗΕΔ εξ επαγωγής σε ένα ηλεκτρικό κύκλωμα έχει φορά τέτοια, ώστε να εμποδίζει τη μεταβολή της μαγνητικής ροής που περνάει από το κύκλωμα.
- Όταν ένας αγωγός κινείται μέσα σε μαγνητικό πεδίο αναπτύσσεται ΗΕΔ εξ επαγωγής, η οποία είναι ανάλογη της ταχύτητας του αγωγού, του μήκους του και της μαγνητικής επαγωγής του πεδίου.
- Αυτεπαγωγή είναι η εμφάνιση ΗΕΔ σε ένα κύκλωμα, που οφείλεται στη μεταβολή του ηλεκτρικού ρεύματος που διαρρέει το ίδιο το κύκλωμα.
- Λόγω της αυτεπαγωγής ένα ηλεκτρικό κύκλωμα αντιτίθεται στη μεταβολή του ρεύματος που το διαρρέει.
- Ο συντελεστής αυτεπαγωγής ενός πηνίου είναι αντιστρόφως ανάλογος της μαγνητικής αντίστασης.
- Σε ένα ηλεκτρικό κύκλωμα με αυτεπαγωγή δημιουργούνται μεταβατικά φαινόμενα κατά την τροφοδότηση, τη διακοπή ή τη βραχυκύκλωσή του.
- Τα μεταβατικά φαινόμενα διαρκούν περισσότερο, όταν ο συντελεστής αυτεπαγωγής είναι μεγάλος, ή η αντίσταση του κυκλώματος μικρή.
- Κατά το άνοιγμα των διακοπών δημιουργούνται λόγω αυτεπαγωγής υπερτάσεις, οι οποίες μπορεί να καταστρέψουν το διακόπτη. Γι' αυτό σε ορισμένες περιπτώσεις χρησιμοποιούνται ειδικές συσκευές προστασίας.

## Πίνακας Συμβόλων και Μονάδων

Μέγεθος	Σύμβολο	Μονάδα
Συντελεστής αυτεπαγωγής	L	Ανρί (H)
Σταθερά χρόνου	$\tau$	Δευτερόλεπτα (s)

## Ερωτήσεις

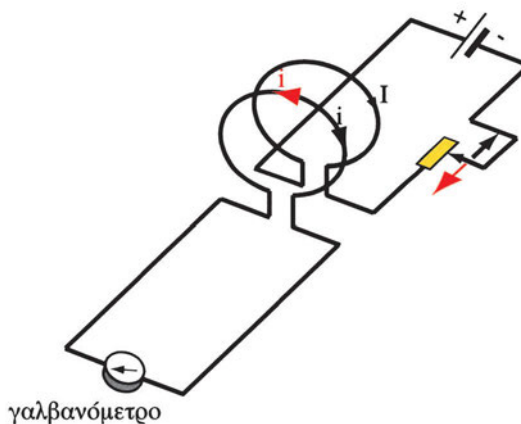
1. Δύο όμοιοι αγωγοί κινούνται μέσα σε ένα μαγνητικό πεδίο κάθετα προς τις μαγνητικές γραμμές. Ο πρώτος αγωγός έχει διπλάσια ταχύτητα από το δεύτερο. Σε ποιο πηνίο αναπτύσσεται μεγαλύτερη ΗΕΔ εξ επαγωγής και γιατί;
2. Στο παρακάτω σχέδιο



αν πλησιάσουμε τα δυο κυκλώματα, θα αποκλίνει ο δείκτης του γαλβανόμετρου; Δικαιολογείστε την απάντηση.

Ποια θα είναι η φορά του ρεύματος αν απομακρύνουμε τα δύο κυκλώματα;

3. Στο παρακάτω σχέδιο





αν μεταβάλουμε απότομα το ρεύμα στο πρωτεύον κύκλωμα μετακινώντας την κινητή επαφή του ροοστάτη, τι θα παρατηρήσουμε στο γαλβανόμετρο του άλλου κυκλώματος; Δικαιολογείστε τη φορά του ρεύματος που φαίνεται στο σχήμα όταν αυξάνεται ή ελαττώνεται η αντίσταση του ροοστάτη.

4. Σε δύο πηνία  $\Pi_1$  και  $\Pi_2$  μεταβάλλεται η μαγνητική ροή με τον ίδιο ρυθμό. Το πρώτο πηνίο έχει διπλάσιες σπείρες από το δεύτερο. Σε ποιο πηνίο θα αναπτυχθεί μεγαλύτερη ΗΕΔ εξ επαγωγής και γιατί;
5. Ένας αγωγός κινείται κάθετα προς τις γραμμές ενός ομογενούς μαγνητικού πεδίου:
  - α. Διπλασιάζουμε την ταχύτητά του.
  - β. Μειώνουμε στο μισό τη μαγνητική επαγωγή του πεδίου.
 Σε καθεμιά από τις δυο περιπτώσεις πώς θα μεταβληθεί η ΗΕΔ εξ επαγωγής που θα αναπτυχθεί στον αγωγό;
6. Πώς αλλάζει ο συντελεστής αυτεπαγωγής ενός πηνίου όταν αυξάνει η μαγνητική του αντίσταση;
7. Δύο πηνία διαφέρουν μόνο κατά τον αριθμό των σπειρών τους. Ποιο από τα δύο έχει μεγαλύτερο συντελεστή αυτεπαγωγής;
8. Αν στο εσωτερικό ενός πηνίου τοποθετήσουμε ένα σιδερένιο πυρήνα, μεταβάλλεται και πώς ο συντελεστής αυτεπαγωγής του;
9. Κατά το άνοιγμα του διακόπτη ενός κυκλώματος πώς εμφανίζεται το φαινόμενο της αυτεπαγωγής; Τι επιπτώσεις έχει αυτό και πώς αντιμετωπίζονται αυτές οι επιπτώσεις.
10. Κατά την τροφοδότηση ενός κυκλώματος με αντίσταση  $R$  και συντελεστή αυτεπαγωγής  $L$  με ποιους τρόπους μπορεί να γίνει ταχύτερη η αποκατάσταση της τελικής τιμής του ρεύματος;

## Ασκήσεις

1. Μέσα σε ένα ομογενές μαγνητικό πεδίο με  $B=2T$  κινείται ένας ευθύγραμμος αγωγός με ταχύτητα  $u=8m/s$  κάθετα προς τις μαγνητικές γραμμές. Αν το μήκος του αγωγού είναι 50 cm πόση είναι η ΗΕΔ που αναπτύσσεται σε αυτόν από επαγωγή.

Απ.:  $E= 8V$

2. Να βρεθεί η ΗΕΔ που αναπτύσσεται σε ένα πηνίο, το οποίο έχει 100 σπείρες, όταν η μαγνητική ροή που περνά μέσα από κάθε σπείρα μεταβάλλεται κατά 0,002 Wb σε χρόνο 0,01 s.

Απ.: 20 V

3. Το ρεύμα που περνά από ένα πηνίο μεταβάλλεται κατά 20 A μέσα σε χρονικό διάστημα 0,02 s. Αν ο συντελεστής αυτεπαγωγής του πηνίου είναι 0,1 H ποια η τιμή της ΗΕΔ που αναπτύσσεται από αυτεπαγωγή στο πηνίο;

Απ.: 100 V

4. Το ρεύμα ενός πηνίου μεταβάλλεται κατά 32 A σε χρόνο 0,02 s. Η ΗΕΔ από αυτεπαγωγή που αναπτύσσεται στο πηνίο είναι 96 V. Να υπολογιστεί ο συντελεστής αυτεπαγωγής L του πηνίου.

Απ.:  $L=0,06 H$

5. Ποια η σταθερά χρόνου ενός πηνίου που έχει συντελεστή αυτεπαγωγής  $L=1H$  και αντίσταση  $R=4\Omega$ .

Απ.:  $T=0,25 s$



## Ενότητα 3.5

### Το ηλεκτρικό ρεύμα σε μαγνητικό πεδίο

#### “Διδακτικοί στόχοι”

*Με τη μελέτη της ενότητας αυτής οι μαθητές θα είναι σε θέση:*

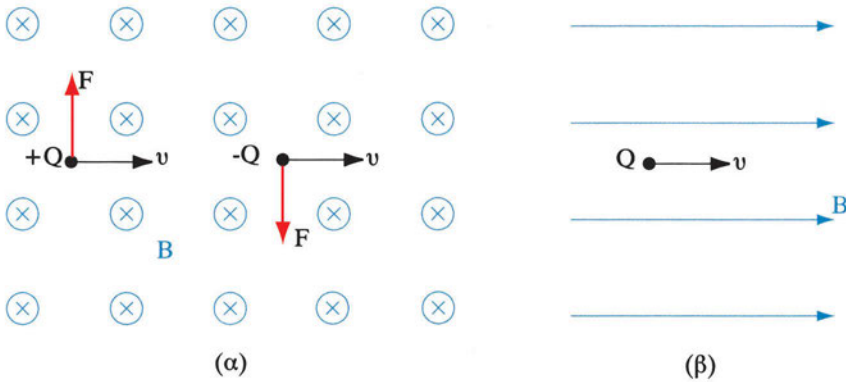
- να **γνωρίζουν** ότι το μαγνητικό πεδίο ασκεί δυνάμεις σε κινούμενα ηλεκτρικά φορτία και σε ρευματοφόρους αγωγούς.
- να **γνωρίζουν** πώς να υπολογίζεται η δύναμη που ασκείται σε ένα ηλεκτρικό φορτίο όταν κινείται μέσα σε ένα μαγνητικό πεδίο κάθετα προς τις μαγνητικές γραμμές.
- να **υπολογίζουν** την δύναμη που ασκείται σε έναν αγωγό που διαρρέεται από ρεύμα όταν βρίσκεται μέσα σε μαγνητικό πεδίο.
- να **υπολογίζουν** την δύναμη που ασκείται μεταξύ δύο παράλληλων αγωγών που διαρρέονται από ρεύμα.

### 3.5.1. Δύναμη σε κινούμενο φορτίο

Όπως είδαμε στην ενότητα 3.1, τα κινούμενα ηλεκτρικά φορτία παράγουν γύρω τους ένα μαγνητικό πεδίο. Το μαγνητικό αυτό πεδίο αλληλεπιδρά με τα άλλα μαγνητικά πεδία, ακριβώς, όπως δυο μαγνήτες που ασκούν δυνάμεις ο ένας στον άλλον.

Έτσι, αν ένα κινούμενο ηλεκτρικό φορτίο (ή ένας ρευματοφόρος αγωγός) βρίσκεται στο χώρο ενός εξωτερικού μαγνητικού πεδίου (π.χ. κοντά σε ένα μόνιμο μαγνήτη), το μαγνητικό πεδίο που δημιουργείται από το κινούμενο ηλεκτρικό φορτίο θα δεχτεί την επίδραση του μόνιμου μαγνήτη και κατά συνέπεια θα ασκηθεί πάνω στο φορτίο (ή στο ρευματοφόρο αγωγό) μια **δύναμη** προερχόμενη από το μαγνητικό πεδίο.

Έστω ότι έχουμε ένα σημειακό ηλεκτρικό φορτίο  $Q$  το οποίο κινείται με ταχύτητα  $v$  μέσα σε ένα ομογενές μαγνητικό πεδίο μαγνητικής επαγωγής  $\mathbf{B}$  (Σχ. 3.5.1). Τότε θα ασκηθεί πάνω του μία δύναμη  $\mathbf{F}$ , όπως φαίνεται στις περιπτώσεις του Σχ. 3.5.1α.



Σχήμα 3.5.1: Φορτίο κινούμενο σε μαγνητικό πεδίο

Όταν το φορτίο κινείται παράλληλα με τις μαγνητικές γραμμές (Σχ. 3.5.1β), η τιμή της δύναμης  $F$  είναι μηδέν. Δεν ασκείται δηλαδή καμία δύναμη πάνω στο φορτίο από το μαγνητικό πεδίο. Όταν το φορτίο κινείται κάθετα προς τις

μαγνητικές γραμμές τότε η δύναμη  $F$  που ασκείται από το μαγνητικό πεδίο παίρνει τη μέγιστη τιμή της. Σε οποιαδήποτε άλλη γωνία κίνησης του φορτίου ως προς τις μαγνητικές γραμμές, η τιμή της ασκούμενης δύναμης κυμαίνεται μεταξύ του μηδενός και της μέγιστης τιμής.

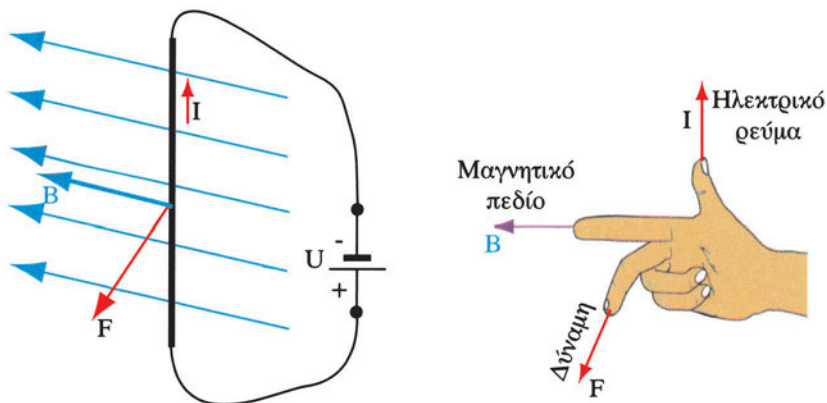
Η μέγιστη τιμή της δύναμης  $F$ , όταν το φορτίο κινείται **κάθετα** προς τις μαγνητικές γραμμές του μαγνητικού πεδίου, δίνεται από τον τύπο:

$$F = Q \cdot B \cdot v \quad (3.5.1)$$

Όταν η μαγνητική επαγωγή  $B$  μετριέται σε τέσλα (T), το φορτίο  $Q$  σε κουλόμπ (C) και η ταχύτητα  $v$  σε μέτρα ανά δευτερόλεπτο (m/s), η δύναμη  $F$  προκύπτει σε νιούτον (N). Συνεπώς:

□ Η δύναμη που ασκείται σε ένα φορτίο κινούμενο κάθετα προς τις μαγνητικές γραμμές είναι ανάλογη με την ταχύτητα του φορτίου, με το φορτίο και με τη μαγνητική επαγωγή του πεδίου.

Η δύναμη  $F$  είναι κάθετη προς το επίπεδο που ορίζουν η ταχύτητα του φορτίου και η διεύθυνση της μαγνητικής επαγωγής. Η φορά της δύναμης εξαρτάται, όπως φαίνεται στο Σχ. 3.5.1, από το αν το φορτίο είναι αρνητικό ή θετικό και ο προσδιορισμός της φοράς της γίνεται με τον κανόνα του δεξιού χεριού (Σχ.3.5.2).



Σχήμα 3.5.2: Προσδιορισμός φοράς δύναμης με τον κανόνα του δεξιού χεριού

Για να προσδιορίσουμε τη φορά της δύναμης που ασκείται από το μαγνητικό πεδίο σε ένα κινούμενο ηλεκτρικό φορτίο ο αντίχειρας του **δεξιού** χεριού πρέπει να δείχνει τη φορά της κίνησης ενός **θετικού** φορτίου και ο δείκτης τη φορά της μαγνητικής επαγωγής. Ο μεσαίος δείχνει τότε τη φορά της δύναμης (Σχ.3.5.2). Αν το κινούμενο φορτίο είναι θετικό τότε η φορά της κίνησής του μας δίνει και τη φορά του **ηλεκτρικού ρεύματος** που προκαλεί η κίνηση του φορτίου. Αν το φορτίο είναι **αρνητικό**, τότε η φορά του προκαλούμενου ηλεκτρικού ρεύματος είναι **αντίθετη** από την κίνησή του. Στην περίπτωση αρνητικού φορτίου λοιπόν, για να βρούμε τη φορά της δύναμης που ασκεί το μαγνητικό πεδίο με τον κανόνα του δεξιού χεριού, ο αντίχειρας πρέπει να δείχνει προς την αντίθετη κατεύθυνση από την κίνηση του φορτίου.

### ➤ Παράδειγμα 1

Ένα ηλεκτρόνιο κινείται με ταχύτητα  $v=5 \times 10^5$  m/s κάθετα προς τις μαγνητικές γραμμές ομογενούς μαγνητικού πεδίου με μαγνητική επαγωγή  $B=1$ T. Να υπολογιστεί η δύναμη  $F$  που ασκείται από το μαγνητικό πεδίο στο ηλεκτρόνιο.

### *Λύση*

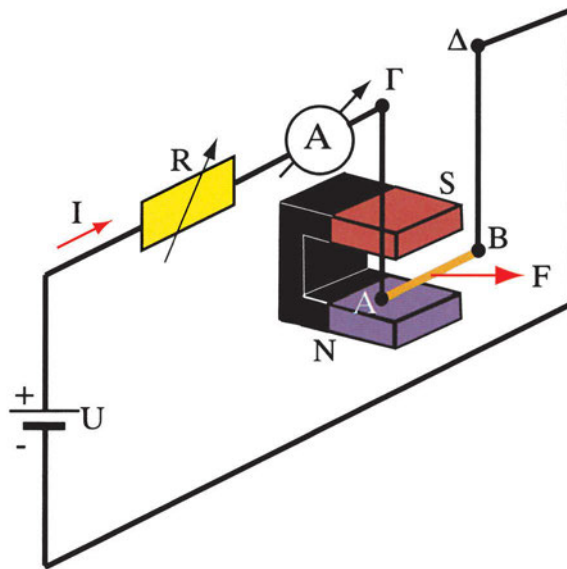
Γνωρίζουμε ότι το ηλεκτρικό φορτίο του ηλεκτρονίου είναι  $e = 1.6 \cdot 10^{-19}$  C. Από τον τύπο (3.5.1) έχουμε:

$$F = (1.6 \times 10^{-19} \text{ C}) (1\text{T}) (5 \times 10^5) \text{ m / s} = 1.6 \times 10^{-19} \times 5 \times 10^5 \text{ N} = 8 \times 10^{-14} \text{ N}$$

*Απάντηση:* Ασκείται δύναμη  $8 \times 10^{-14}$  N

### 3.5.2. Επίδραση του μαγνητικού πεδίου σε ρευματοφόρο αγωγό

Όπως είδαμε στην προηγούμενη παράγραφο, όταν ένα ηλεκτρικό φορτίο κινείται μέσα σε μαγνητικό πεδίο τέμνοντας τις μαγνητικές γραμμές ασκείται επάνω του μία δύναμη. Ξέρουμε επίσης ότι το ηλεκτρικό ρεύμα είναι κινούμενα ηλεκτρικά φορτία τα οποία σε ένα μεταλλικό αγωγό είναι τα αρνητικά φορτισμένα ηλεκτρόνια. Επομένως αν τοποθετήσουμε μέσα σε ένα μαγνητικό πεδίο έναν αγωγό που διαρρέεται από ρεύμα, θα ασκηθεί επάνω στα κινούμενα ηλεκτρικά φορτία (και άρα πάνω στον αγωγό) μία δύναμη από το μαγνητικό πεδίο. Για να το διαπιστώσουμε κάνουμε το πείραμα του Σχ.3.5.3.



Σχήμα 3.5.3. Δύναμη σε ρευματοφόρο αγωγό

Ο αγωγός AB είναι αναρτημένος από δύο σταθερά σημεία Γ, Δ με τα οποία συνδέεται με εύκαμπτους αγωγούς και μπορεί να μετακινηθεί. Πριν πλησιάσουμε το μαγνήτη, ο αγωγός AB ισορροπεί και οι αγωγοί ΓΑ και ΔΒ είναι κατακόρυφοι. Όταν πλησιάσουμε τον μαγνήτη και κλείσουμε τον διακόπτη του κυκλώματος θα διαπιστώσουμε ότι ο αγωγός AB θα μετακινηθεί και θα



ισορροπήσει σε μία άλλη θέση κάτω από την επίδραση του μαγνητικού πεδίου. Αυτό σημαίνει ότι στον αγωγό ασκείται μία δύναμη  $\mathbf{F}$ . Τη δύναμη αυτή την ονομάζουμε **δύναμη Λαπλάς** (Laplace).

Όταν ο αγωγός είναι παράλληλος προς τις μαγνητικές γραμμές δεν ασκείται καμία δύναμη πάνω του. Αντίθετα όταν είναι κάθετος προς τις μαγνητικές γραμμές η δύναμη παίρνει τη μέγιστη τιμή της. Σε όλες τις άλλες θέσεις του αγωγού η τιμή της δύναμης κυμαίνεται μεταξύ του μηδενός και της μέγιστης τιμής. Στην περίπτωση που ο αγωγός είναι **κάθετος** προς τις μαγνητικές γραμμές του πεδίου το μέτρο της δύναμης Λαπλάς δίνεται από τη σχέση:

$$F = B \cdot I \cdot \ell \quad (3.5.2)$$

όπου  $I$  σε αμπέρ,  $B$  σε τέσλα,  $\ell$  σε μέτρα και  $F$  σε νιούτον. Συνεπώς:

□ **Η δύναμη Λαπλάς είναι ανάλογη με την ένταση του ρεύματος που διαρρέει τον αγωγό, ανάλογη με τη μαγνητική επαγωγή του μαγνητικού πεδίου και ανάλογη με το μήκος του αγωγού που βρίσκεται μέσα στο μαγνητικό πεδίο.**

Η διεύθυνση της δύναμης είναι κάθετη προς το επίπεδο που ορίζουν το ρεύμα  $I$  και η μαγνητική επαγωγή  $\vec{B}$ . Η φορά της δύναμης προσδιορίζεται από τον κανόνα του δεξιού χεριού, που είδαμε στο Σχ. 3.5.2. Όταν ο αντίχειρας του δεξιού χεριού δείχνει τη φορά του ρεύματος  $I$  και ο δείκτης τη φορά του μαγνητικού πεδίου  $\vec{B}$  τότε ο μεσαίος δείχνει τη φορά της δύναμης  $\vec{F}$ .

Στη δύναμη Λαπλάς βασίζεται η λειτουργία των ηλεκτρικών κινητήρων.

### ➤ Παράδειγμα 2

Ένας αγωγός μήκους 0,5 m βρίσκεται μέσα σε μαγνητικό πεδίο  $B = 2\text{T}$  και διαρρέεται από ρεύμα  $I = 10\text{ A}$ . Ο αγωγός είναι κάθετος προς τις μαγνητικές γραμμές του πεδίου. Να βρεθεί η δύναμη που ασκείται πάνω στον αγωγό.

### Λύση

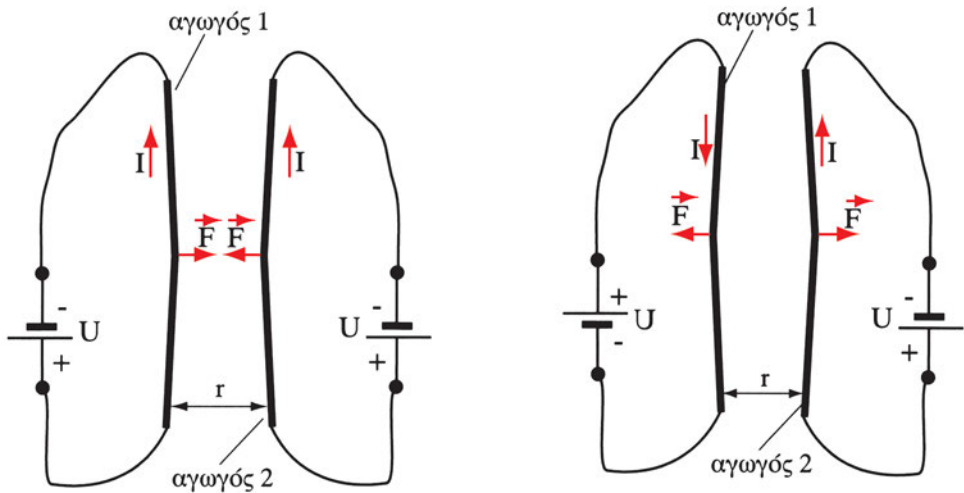
Ο τύπος (3.5.2) μας δίνει τη δύναμη. Αντικαθιστούμε τα μεγέθη με τα δεδομένα της άσκησης και έχουμε :

$$F = 10\text{A} \times 2\text{T} \times 0.5\text{m} = 10\text{ N}$$

Απάντηση: Ασκείται δύναμη 10 N

### 3.5.3. Δυνάμεις μεταξύ αγωγών που διαρρέονται από ρεύμα

Γνωρίζουμε ότι γύρω από ένα ρευματοφόρο αγωγό δημιουργείται μαγνητικό πεδίο. Επίσης γνωρίζουμε ότι, αν μέσα σε μαγνητικό πεδίο φέρουμε ένα ρευματοφόρο αγωγό, αυτό θα δεχτεί μία δύναμη, που την ονομάσαμε δύναμη Λαπλάς.



Σχήμα 3.5.4: Δυνάμεις μεταξύ ρευματοφόρων αγωγών

Στο Σχ. 3.5.4 βλέπουμε δύο ρευματοφόρους αγωγούς παράλληλους και σε σχετικά μικρή απόσταση. Σύμφωνα με τα προηγούμενα, αφού ο καθένας βρίσκεται μέσα στο μαγνητικό πεδίο του άλλου θα ασκηθεί μία δύναμη Λαπλάς από τον ένα αγωγό στον άλλον και αντίστροφα.

Συγκεκριμένα έχουμε βρει τη σχέση (3.2.5) που μας δίνει την ένταση μαγνητικού πεδίου που αναπτύσσει ένας αγωγός διαρρεόμενος από ρεύμα. Συνεπώς η ένταση  $H_1$  του μαγνητικού πεδίου που προκαλεί ο αγωγός 1 σε απόσταση  $r$  (εκεί δηλαδή που βρίσκεται ο δεύτερος αγωγός) δίνεται από τη σχέση:

$$H_1 = \frac{I_1}{2\pi r}$$

Εάν οι δυο αγωγοί βρίσκονται στον αέρα, η μαγνητική επαγωγή του πεδίου του αγωγού 1 στη θέση που βρίσκεται ο αγωγός 2 είναι:

$$B_1 = \mu_0 H_1 = \frac{\mu_0 I_1}{2\pi r}$$

Η μαγνητική επαγωγή  $B_1$  είναι η ίδια σε όλα τα σημεία του αγωγού 2 και είναι κάθετη προς τον αγωγό. Άρα, σύμφωνα με τον τύπο (3.5.2) η δύναμη Λαπλάς που ασκείται στον αγωγό 2 από το μαγνητικό πεδίο του αγωγού 1 δίνεται από τη σχέση:

$$F = \frac{\mu_0}{2\pi} \frac{I_1 I_2}{r} \ell \tag{3.5.3}$$

Προφανώς η ίδια ακριβώς δύναμη ασκείται από το μαγνητικό πεδίο του αγωγού 2 στον αγωγό 1.

Σύμφωνα με τη σχέση (3.5.3):

❑ Η δύναμη Λαπλάς μεταξύ δύο παράλληλων ρευματοφόρων αγωγών είναι ανάλογη του γινομένου των εντάσεων των δύο ρευμάτων και του μήκους των αγωγών και αντιστρόφως ανάλογη της απόστασης μεταξύ των αγωγών.

Οι δυνάμεις στους αγωγούς μπορεί να είναι ελκτικές ή απωστικές. Λαμβάνοντας υπόψη τη φορά του μαγνητικού πεδίου που προκαλεί κάθε αγωγός και τον κανόνα του δεξιού χεριού μπορούμε να διαπιστώσουμε ότι, όταν τα ρεύματα έχουν **την ίδια φορά** οι δυνάμεις μεταξύ των αγωγών είναι **ελκτικές**. Όταν όμως τα ρεύματα έχουν **αντίθετες φορές** οι δυνάμεις μεταξύ των αγωγών είναι **απωστικές**.

### ➤ Παράδειγμα 3

Δύο παράλληλοι αγωγοί μήκους 1m βρίσκονται σε απόσταση 10 cm μεταξύ τους και διαρρέονται από ρεύμα 100 A ο καθένας. Να βρεθεί η δύναμη F που ασκείται μεταξύ τους. Αν τα ρεύματα είναι αντίθετης φοράς, έλκονται ή απωθούνται οι αγωγοί;

#### Λύση

Από τη σχέση (3.5.3) έχουμε:

$$F = \frac{4\pi \times 10^{-7}}{2\pi} \frac{100\text{A} \times 100\text{A}}{0,1\text{m}} \times 1\text{m} = \frac{2}{10^7} \frac{10^4}{0,1} = 20 \times 10^{-3} \text{ N} = 20\text{mN}$$

Απάντηση: Οι αγωγοί απωθούνται με δύναμη  $F=20 \text{ mN}$

### Ανακεφαλαίωση

- Όταν ένα ηλεκτρικό φορτίο κινείται μέσα σε μαγνητικό πεδίο τέμνοντας τις μαγνητικές γραμμές, ασκείται πάνω του μία δύναμη ανάλογη με την ταχύτητά του και τη μαγνητική επαγωγή του πεδίου.
- Όταν ένας αγωγός που διαρρέεται από ρεύμα βρεθεί μέσα σε ένα μαγνητικό πεδίο, τότε ασκείται πάνω στον αγωγό μία δύναμη που ονομάζεται δύναμη Λαπλάς.
- Όταν δύο παράλληλοι αγωγοί διαρρέονται από ρεύμα, ασκούνται μεταξύ τους δυνάμεις που είναι τόσο μεγαλύτερες, όσο πιο κοντά βρίσκονται οι αγωγοί και, όσο ισχυρότερα είναι τα ρεύματα που τους διαρρέουν.
- Όταν τα ρεύματα των δυο αγωγών έχουν την ίδια φορά οι δυνάμεις μεταξύ των αγωγών είναι ελκτικές, ενώ όταν τα ρεύματα έχουν αντίθετη φορά οι δυνάμεις είναι απωστικές.

## Ερωτήσεις

1. Συγκρίνετε μεταξύ τους τις δυνάμεις που θα δεχτούν ένα πρωτόνιο και ένα ηλεκτρόνιο, αν κινούνται με την ίδια ταχύτητα σε ένα ομογενές μαγνητικό πεδίο κάθετα προς τις μαγνητικές γραμμές του πεδίου. Δικαιολογήστε την απάντησή σας.
2. Ένα σημειακό φορτίο  $Q$ , που κινείται με ταχύτητα  $v$  σε ένα ομογενές μαγνητικό πεδίο, δέχεται μία δύναμη  $F$ . Αν αλλάξει η φορά του μαγνητικού πεδίου, η κίνηση του φορτίου θα επηρεαστεί;
3. Πόσο θα αλλάξει η δύναμη  $F$  που δέχεται ένα κινούμενο φορτίο μέσα σε ομογενές μαγνητικό πεδίο, αν η ταχύτητά του διπλασιαστεί;
4. Στο πείραμα του Σχ. 3.5.3, αν εναλλάξουμε τους πόλους του μαγνήτη τι θα κάνει ο αγωγός;
5. Η δύναμη  $F$  που δέχεται ένας ρευματοφόρος αγωγός μέσα σε μαγνητικό πεδίο πώς θα επηρεαστεί αν τριπλασιάσουμε το ρεύμα που διαρρέει τον αγωγό;
6. Τι μπορούμε να κάνουμε για να μειώσουμε τη δύναμη που δέχεται ένας ρευματοφόρος αγωγός, που βρίσκεται μέσα σε ένα μαγνητικό πεδίο;
7. Σε δύο παράλληλους αγωγούς που διαρρέονται από ρεύματα  $I_1$  και  $I_2$ :
  - α. διπλασιάζουμε την ένταση ρεύματος του ενός αγωγού.
  - β. διπλασιάζουμε την ένταση ρεύματος και των δύο αγωγών.
  - γ. διπλασιάζουμε την απόσταση μεταξύ τους.
 Πώς μεταβάλλεται σε κάθε μια από τις τρεις αυτές περιπτώσεις η δύναμη που αναπτύσσεται μεταξύ τους;
8. Εξηγήστε γιατί, όταν δύο ρευματοφόροι αγωγοί έχουν την ίδια φορά ρεύματος, οι ασκούμενες μεταξύ τους δυνάμεις είναι ελκτικές.

## Ασκήσεις

1. Ένα φορτίο  $Q=10\text{ C}$  κινείται κάθετα προς τις μαγνητικές γραμμές ομογενούς μαγνητικού πεδίου με ταχύτητα  $v=10\text{ m/s}$ . Η μαγνητική επαγωγή του πεδίου είναι  $B=1\text{ T}$ . Να βρεθεί η δύναμη που ασκεί το πεδίο στο φορτίο.

Απ:  $F=100\text{ N}$

2. Ένας ρευματοφόρος αγωγός που βρίσκεται μέσα σε μαγνητικό πεδίο δέχεται δύναμη  $F=40\text{ N}$ . Αν η μαγνητική επαγωγή του πεδίου είναι  $B=2\text{ T}$  και το μήκος του αγωγού είναι  $l=1\text{ m}$  να βρεθεί η ένταση του ρεύματος που διαρρέει τον αγωγό.

Απ:  $I=20\text{ A}$

3. Δύο παράλληλοι ρευματοφόροι αγωγοί μήκους  $2\text{ m}$  βρίσκονται στον αέρα σε απόσταση μεταξύ τους  $r=10\text{ cm}$  και διαρρέονται από το ίδιο ρεύμα  $I$ . Να βρεθεί η ένταση του ρεύματος  $I$ , αν η δύναμη που αναπτύσσεται μεταξύ των αγωγών είναι  $F=1\text{ N}$ .

Απ:  $I=500\text{ A}$



## Κεφάλαιο 4

# **ΤΟ ΗΛΕΚΤΡΙΚΟ ΠΕΔΙΟ - ΠΥΚΝΩΤΕΣ**





## Ενότητα 4.1

### Το ηλεκτρικό ρεύμα σε μαγνητικό πεδίο

#### “Διδακτικοί στόχοι”

*Με τη μελέτη της ενότητας αυτής οι μαθητές θα είναι σε θέση:*

- *Να ορίζουν το ηλεκτροστατικό πεδίο.*
- *Να ορίζουν την ένταση του ηλεκτρικού πεδίου και τη μονάδα μέτρησής της.*
- *Να περιγράφουν τη μορφή των ηλεκτρικών δυναμικών γραμμών σε απλές περιπτώσεις ηλεκτρικών πεδίων.*
- *Να αναφέρουν τις ιδιότητες των δυναμικών γραμμών.*
- *Να περιγράφουν το φαινόμενο της ηλεκτροστατικής επίδρασης (επαγωγής).*
- *Να ορίζουν το δυναμικό και τη διαφορά δυναμικού.*
- *Να αναφέρουν τη μονάδα μέτρησης τον δυναμικού και της διαφοράς δυναμικού.*
- *Να αναφέρουν τη σχέση διαφοράς δυναμικού και έντασης του ηλεκτρικού πεδίου.*

### 4.1.1. Εισαγωγή

Στο μάθημα της Φυσικής έχουμε μάθει για το πεδίο βαρύτητας. Είναι ο χώρος γύρω από τη Γη, όπου ασκείται ελκτική δύναμη από τη Γη σε κάθε υλικό σώμα, που θα βρεθεί σε αυτόν.

Στο Κεφάλαιο 3 γνωρίσαμε και το μαγνητικό πεδίο, ως το χώρο γύρω από τους μαγνήτες (και τους ηλεκτρομαγνήτες), όπου ασκούνται δυνάμεις σε κάθε αντικείμενο που μπορεί να μαγνητιστεί.

Στο Κεφάλαιο 1 έχει αναφερθεί ακόμη, ότι ένα σώμα ηλεκτρικά φορτισμένο ασκεί έλξη ή άπωση σε κάθε άλλο ηλεκτρικό φορτίο που υπάρχει στο γύρω χώρο του (Νόμος του Κουλόμπ).

Μπορεί λοιπόν να θεωρηθεί ότι τα ηλεκτρικά φορτία δημιουργούν στο γύρω χώρο τους ένα πεδίο, ανάλογο με το πεδίο βαρύτητας και το μαγνητικό πεδίο. Το πεδίο αυτό ονομάζεται **ηλεκτρικό πεδίο**.

□ **Ηλεκτρικό πεδίο ονομάζεται ο χώρος, όπου ασκούνται ηλεκτρικές δυνάμεις σε κάθε ηλεκτρικό φορτίο, που υπάρχει σε αυτόν.**

Όταν το ηλεκτρικό πεδίο δημιουργείται από ακίνητα ηλεκτρικά φορτία, ονομάζεται **ηλεκτροστατικό πεδίο**. Αν το πεδίο δημιουργείται από κινούμενα ηλεκτρικά φορτία, ονομάζεται **μεταβαλλόμενο ηλεκτρικό πεδίο**. Στο ηλεκτροστατικό πεδίο οι δυνάμεις που ασκούνται σε ένα ηλεκτρικό φορτίο, τοποθετημένο μέσα στο πεδίο είναι σταθερές ως προς το χρόνο. Στο μεταβαλλόμενο, οι δυνάμεις μεταβάλλονται με το χρόνο.

Στο κεφάλαιο αυτό με τον όρο ηλεκτρικό πεδίο θα εννοούμε το ηλεκτροστατικό πεδίο.

Πρέπει να σημειωθεί ότι, όπως γνωρίσαμε στο Κεφάλαιο 3, τα κινούμενα ηλεκτρικά φορτία (δηλαδή το ηλεκτρικό ρεύμα) δημιουργούν γύρω τους, εκτός από ηλεκτρικό και μαγνητικό πεδίο.

### 4.1.2. Ένταση του ηλεκτρικού πεδίου

Για να περιγράψει κανείς το ηλεκτρικό πεδίο πρέπει **σε κάθε σημείο** του να μπορεί να υπολογίζει τη **δύναμη** - κατά μέτρο, διεύθυνση και φορά - που θα ασκηθεί σε ένα **ηλεκτρικό φορτίο**, το οποίο θα βρεθεί στο συγκεκριμένο σημείο του πεδίου.

Η πειραματική έρευνα για το ηλεκτρικό πεδίο έδειξε τα εξής:

Αν σε ένα σημείο του πεδίου τοποθετηθεί ένα σφαιρίδιο<sup>(1)</sup> φορτισμένο με θετικό ηλεκτρικό φορτίο  $+q$ , τότε σε αυτό ασκείται ορισμένη δύναμη  $\vec{F}$ . Αν επαναληφθεί το πείραμα τοποθετώντας στο ίδιο σημείο σφαιρίδιο με διπλάσιο θετικό φορτίο  $+2q$ , η ασκούμενη δύναμη θα είναι διπλάσια  $2\vec{F}$  (θα έχει διπλάσιο μέτρο και ίδια διεύθυνση και φορά). Συμπεραίνουμε ότι το μέτρο της δύναμης είναι ανάλογο του φορτίου.

Με άλλα λόγια, ο λόγος  $F / q$  είναι σταθερός για το συγκεκριμένο σημείο του πεδίου. Διαφορετικές τιμές αυτού του λόγου, χαρακτηρίζουν **κάθε σημείο** του πεδίου.

Μπορεί επομένως ο λόγος  $F / q$  να αποτελέσει το χαρακτηριστικό φυσικό μέγεθος του πεδίου, το οποίο ονομάζουμε **ένταση** του ηλεκτρικού πεδίου.

□ Ένταση του ηλεκτρικού πεδίου σε ένα σημείο του, είναι ο σταθερός λόγος της δύναμης  $F$ , που ασκείται σε φορτίο  $q$  τοποθετημένο στο παραπάνω σημείο, προς το φορτίο.

$$\vec{E} = \frac{\vec{F}}{q} \quad (4.1.1)$$

Η ένταση του ηλεκτρικού πεδίου είναι διανυσματικό μέγεθος, όπως και η δύναμη. Μέτρο της είναι το πηλίκο  $F / q$  και έχει διεύθυνση και φορά ίδια με την διεύθυνση και φορά της δύναμης  $\vec{F}$ .

<sup>(1)</sup> **Σημείωση:** Θεωρείται ότι το φορτίο του σφαιριδίου είναι αρκετά μικρό, ώστε να μην αλλοιώνει τη μορφή του αρχικού πεδίου. Τέτοια φορτισμένα σώματα τα οποία έχουν πολύ μικρές διαστάσεις, ώστε να μπορούν να θεωρηθούν ως σημεία, ονομάζονται **σημειακά φορτία**, όπως είδαμε στο κεφάλαιο 1.

Μονάδα της έντασης στο S.I. είναι το  $1 \text{ N} / \text{C}$  (Νιούτον ανά Κουλόμπ).

Η μονάδα αυτή, όπως θα δούμε στη συνέχεια, είναι ισοδύναμη με τη μονάδα  $1 \text{ V} / \text{m}$  (βόλτ ανά μέτρο), η οποία και χρησιμοποιείται περισσότερο.

$$1 \frac{\text{V}}{\text{m}} = 1 \frac{\text{N}}{\text{C}}$$

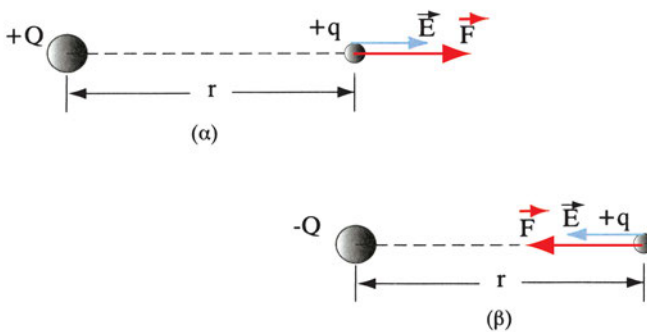
Πρέπει να σημειωθεί ότι η ένταση του ηλεκτρικού πεδίου είναι ανεξάρτητη από το είδος του φορτίου  $q$  στη σχέση ορισμού της (4.1.1). Αν στη θέση του θετικού φορτίου  $+q$ , τοποθετηθεί αρνητικό φορτίο  $-q$ , η δύναμη που ασκείται στο φορτίο είναι αντίθετης φοράς (σύμφωνα με το νόμο του Κουλόμπ). Το πηλίκο  $(-\mathbf{F}) / (-q)$  έχει την ίδια τιμή με το πηλίκο  $\mathbf{F} / q$ . Επομένως δεν αλλάζει η φορά της έντασης.

Αν είναι γνωστή η ένταση του ηλεκτρικού πεδίου σε ένα σημείο του, μπορεί εύκολα να υπολογιστεί η δύναμη που ασκείται σε οποιοδήποτε σημειακό φορτίο  $q$ , που τοποθετείται στο σημείο αυτό, σύμφωνα με τη σχέση:

$$\vec{F} = q \cdot \vec{E} \tag{4.1.2}$$

➤ **Παράδειγμα 1**

Η πιο απλή περίπτωση ηλεκτρικού πεδίου είναι το ηλεκτρικό πεδίο γύρω από ένα ακίνητο σημειακό φορτίο  $Q$ .



Σχήμα 4.1.1: Δύναμη που ασκείται σε σημειακό φορτίο  $+q$  ευρισκόμενο σε απόσταση  $r$  από ηλεκτρικό φορτίο  $+Q$  και  $-Q$  αντίστοιχα.

Στο Σχ.4.1.1. παρουσιάζεται το πεδίο γύρω από ένα θετικό φορτίο + Q. Αν σε απόσταση r από το φορτίο τοποθετηθεί ένα σημειακό θετικό φορτίο +q, σύμφωνα με το νόμο του Κουλόμπ, θα ασκηθεί σε αυτό απωστική δύναμη:

$$F = \frac{1}{4\pi\epsilon} \times \frac{qQ}{r^2}$$

Όπου:

F η ασκούμενη δύναμη σε N

r η απόσταση του φορτίου q από το Q σε m

q, Q τα φορτία σε C

$\epsilon$  η **διηλεκτρική σταθερά** του υλικού, μέσα στο οποίο βρίσκονται τα φορτία.

Για το **κενό** η διηλεκτρική σταθερά έχει την τιμή:

$$\epsilon_0 = \frac{1}{4\pi \times 10^9} \times \frac{C^2}{Nm}$$

Για τα άλλα μονωτικά υλικά η διηλεκτρική σταθερά δίνεται από τη σχέση:  $\epsilon = \epsilon_0 \cdot \epsilon_r$  όπου  $\epsilon_r$  η **σχετική διηλεκτρική σταθερά**, η οποία είναι “καθαρός αριθμός” και δείχνει πόσες φορές μεγαλύτερη είναι η διηλεκτρική σταθερά του υλικού από τη διηλεκτρική σταθερά του κενού.

Για τον **ατμοσφαιρικό αέρα** λαμβάνεται κατά προσέγγιση  $\epsilon_r = 1$ , θεωρείται δηλαδή ότι η διηλεκτρική σταθερά του αέρα είναι ίδια με του κενού.

Σύμφωνα με τον ορισμό της έντασης:

$$E = \frac{F}{q}$$

$$E = \frac{\frac{qQ}{4\pi\epsilon_0\epsilon_r r^2}}{q} = \frac{Q}{4\pi\epsilon_0\epsilon_r r^2}$$

Η τελευταία σχέση μας δίνει την ένταση του πεδίου σε κάθε σημείο του χώρου που απέχει απόσταση r από το σημειακό φορτίο +Q.

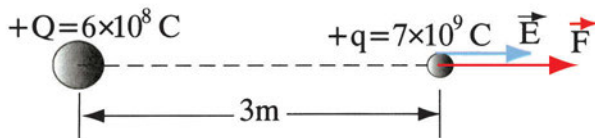
Εύκολα αποδεικνύεται ότι αν στη θέση του φορτίου  $+Q$  τοποθετηθεί φορτίο  $-Q$  η φορά της έντασης είναι αντίθετη (Σχ.4.1.1.).

Σύμφωνα με την παραπάνω σχέση, έχουμε για το πεδίο γύρω από ένα σημειακό φορτίο τα εξής:

- Η διεύθυνση της έντασης  $\vec{E}$  σε ένα σημείο του πεδίου, καθώς και της δύναμης  $\vec{F}$  είναι η ευθεία που ενώνει το φορτίο  $Q$  με το σημείο.
- Η φορά της έντασης  $\vec{E}$  και της δύναμης  $\vec{F}$  είναι από το φορτίο  $Q$  προς το σημείο, αν το φορτίο είναι θετικά φορτισμένο και αντίθετη, αν το φορτίο  $Q$  είναι αρνητικό.
- Το μέτρο της έντασης  $E$  μειώνεται με το τετράγωνο της απόστασης  $r$  του σημείου από το φορτίο.
- Τα σημεία του χώρου που βρίσκονται σε ομόκεντρες σφαιρικές επιφάνειες με κέντρο το φορτίο  $Q$  έχουν ένταση  $\vec{E}$  με το ίδιο μέτρο και φορά, διαφορετική όμως διεύθυνση.

### Αριθμητική εφαρμογή:

Αν  $Q = +6 \times 10^8 \text{ C}$ ,  $r = 3 \text{ m}$  και  $q = +7 \times 10^9 \text{ C}$  να βρεθούν η ένταση  $E$  του πεδίου και η δύναμη  $F$  που ασκείται στο φορτίο  $q$  (στο χώρο του πεδίου υπάρχει αέρας,  $\epsilon_r = 1$ )



**Λύση:**

$$E = \frac{Q}{4\pi\epsilon_0\epsilon_r r^2} = \frac{6 \times 10^8 \text{ C}}{4\pi \times \frac{1}{4\pi \times 9 \times 10^9} \frac{\text{C}^2}{\text{Nm}^2} \times 3^2 \text{ m}^2} = 60 \frac{\text{N}}{\text{C}}$$

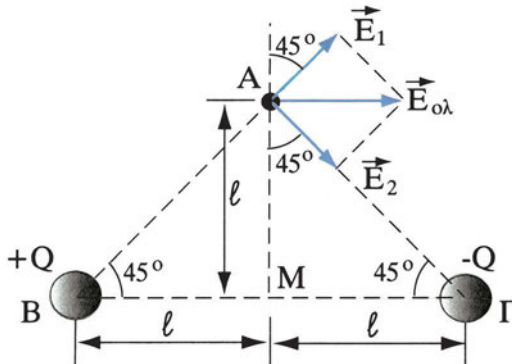
Η δύναμη που ασκείται στο φορτίο  $q$  δίνεται από τη σχέση:

$$F = q \cdot E$$

$$F = 60 \frac{\text{N}}{\text{C}} \times 7 \times 10^{-8} \text{C} = 4,2 \times 10^{-6} \text{N}$$

### ➤ Παράδειγμα 2

Δύο σφαίρες που μπορούν να θεωρηθούν ως σημειακά φορτία  $+Q$  και  $-Q$  είναι τοποθετημένες όπως στο σχήμα. Ζητείται η ένταση του ηλεκτρικού πεδίου στο σημείο  $A$  που βρίσκεται πάνω στη μεσοκάθετο του διαστήματος  $2\ell$  (απόσταση των δύο φορτίων) και απέχει απόσταση  $\ell$  από το μέσον του.



Σχήμα 4.1.2: Η  $E_{ολ}$  είναι η συνισταμένη των διανυσμάτων  $E_1$  και  $E_2$

Απάντηση:

Το φορτίο  $+Q$  δημιουργεί στο σημείο  $A$  ένταση  $E_1$  το μέτρο της οποίας δίνεται από τον τύπο:

$$E_1 = \frac{Q}{4\pi\epsilon_0 (AB)^2}$$



Όπου  $(AB)^2 = \ell^2 + \ell^2 = 2\ell^2$  από το ισοσκελές ορθογώνιο τρίγωνο MAB (Πυθαγόρειο θεώρημα). Η φορά της έντασης είναι από το φορτίο +Q προς το σημείο A.

Το φορτίο -Q στο σημείο A δημιουργεί ένταση  $E_2$ , το μέτρο της οποίας δίνεται από τον τύπο:

$$E_2 = \frac{Q}{4\pi\epsilon_0 (AG)^2}$$

Όπου  $(AG)^2 = \ell^2 + \ell^2 = 2\ell^2$  από το ισοσκελές ορθογώνιο τρίγωνο MAB. Η φορά της έντασης είναι από το σημείο A προς το φορτίο -Q.

Η ολική ένταση  $\vec{E}_{ολ}$  προκύπτει από τη διανυσματική πρόσθεση των δύο εντάσεων  $\vec{E}_1$  και  $\vec{E}_2$ , για την οποία ισχύει ο κανόνας του παραλληλογράμου (βλέπε και Κεφάλαιο 5)

Για την περίπτωση του σχήματος όπου τα διανύσματα  $E_1$  και  $E_2$  είναι κάθετα μεταξύ τους η  $E_{ολ}$  μπορεί να υπολογιστεί από τη σχέση:

$$E_{ολ} = \sqrt{E_1^2 + E_2^2}$$

Αντικαθιστούμε τις τιμές των  $E_1$  και  $E_2$  από τις προηγούμενες σχέσεις και έχουμε:

$$E_{ολ} = \sqrt{\left(\frac{Q}{4\pi\epsilon_0 2\ell^2}\right)^2 + \left(\frac{Q}{4\pi\epsilon_0 2\ell^2}\right)^2} = \frac{Q\sqrt{2}}{8\pi\epsilon_0 \ell^2}$$

**Αριθμητική εφαρμογή:**

Για  $Q = 8 \times 10^{-8}$  C

$\ell = 2$ m

$$\epsilon_0 = \frac{1}{4\pi \times 9 \times 10^9} \times \frac{C^2}{Nm^2}$$

Η τιμή της έντασης  $E_{ολ}$  είναι:

$$E_{ολ} = \frac{8 \times 10^{-8} \times \sqrt{2}}{8\pi \times \frac{1}{4\pi \times 9 \times 10^9} \times 2^2} \frac{N}{C}$$

$$E_{ολ} = 10\sqrt{2} \frac{N}{C} = 14,1 \frac{N}{C}$$

### 4.1.3 Ηλεκτρικές δυναμικές γραμμές

Στην προηγούμενη παράγραφο (4.1.2) ορίστηκε η ένταση  $E$  ως το χαρακτηριστικό φυσικό μέγεθος του ηλεκτρικού πεδίου. Γνωρίζοντας την ένταση σε κάθε σημείο του πεδίου μπορούμε να απαντήσουμε σε ερωτήματα σχετικά με τη συμπεριφορά ηλεκτρικών φορτίων που θα βρεθούν στο χώρο του πεδίου.

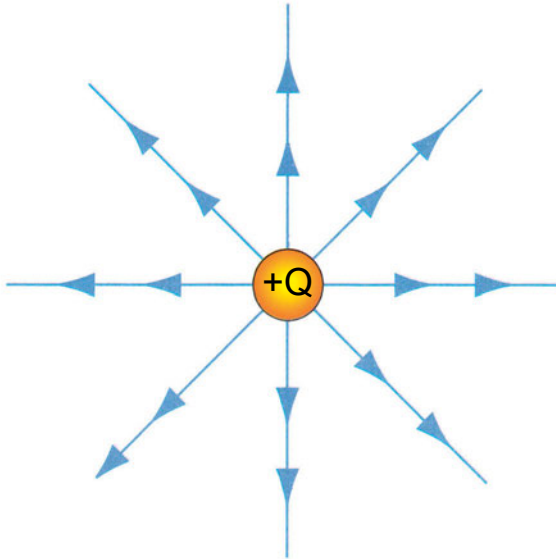
Επειδή η ένταση  $E$  του πεδίου μεταβάλλεται από σημείο σε σημείο, για να έχουμε μια εποπτική εικόνα των εντάσεων που επικρατούν στα διάφορα σημεία, χρειαζόμαστε κάποιο χάρτη του πεδίου. Θα μπορούσαμε να ορίσουμε ένα σύστημα συντεταγμένων και μια κλίμακα και να σημειώσουμε π.χ. σε κάθε τετραγωνικό εκατοστό του χάρτη, την ένταση του πεδίου κατά μέτρο, διεύθυνση και φορά.

Ένας άλλος τρόπος, για να σχηματίσουμε την εικόνα του πεδίου, είναι να σχεδιάσουμε τις **δυναμικές γραμμές** του ηλεκτρικού πεδίου, όπως κάναμε με τις μαγνητικές γραμμές του μαγνητικού πεδίου (Κεφάλαιο 3).

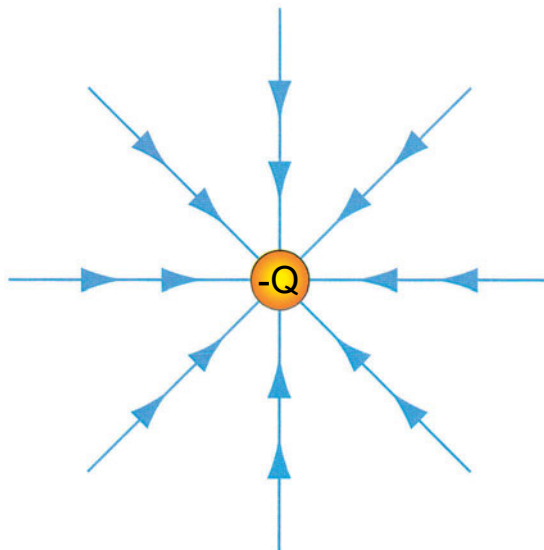
Ας υποθέσουμε ότι τοποθετούμε μέσα στο ηλεκτρικό πεδίο ένα σημειακό ηλεκτρικό φορτίο  $q$  (αρκετά μικρό ώστε να μην αλλοιώνει το πεδίο) και του επιτρέπουμε να κινηθεί πολύ αργά, έτσι ώστε κάθε χρονική στιγμή η διεύθυνση και η φορά της *κίνησής* του να συμπίπτει με τη διεύθυνση και φορά της *δύναμης* που ασκεί το πεδίο σε αυτό. Με αυτή την προϋπόθεση, καθώς η δύναμη μεταβάλλεται από σημείο σε σημείο, το φορτίο θα διαγράψει μια τροχιά. Η εφαπτομένη σε κάθε σημείο αυτής της τροχιάς δίνει τη διεύθυνση της δύναμης, άρα και της έντασης του ηλεκτρικού πεδίου, αφού η δύναμη και η ένταση είναι συγγραμμικά διανύσματα.

Αν σχηματιστούν αρκετές τέτοιες τροχιές που ξεκινούν από διαφορετικά σημεία του πεδίου θα έχουμε τις δυναμικές γραμμές του πεδίου. Ο συνολικός αριθμός των δυναμικών γραμμών, που απεικονίζονται, είναι ανάλογος της

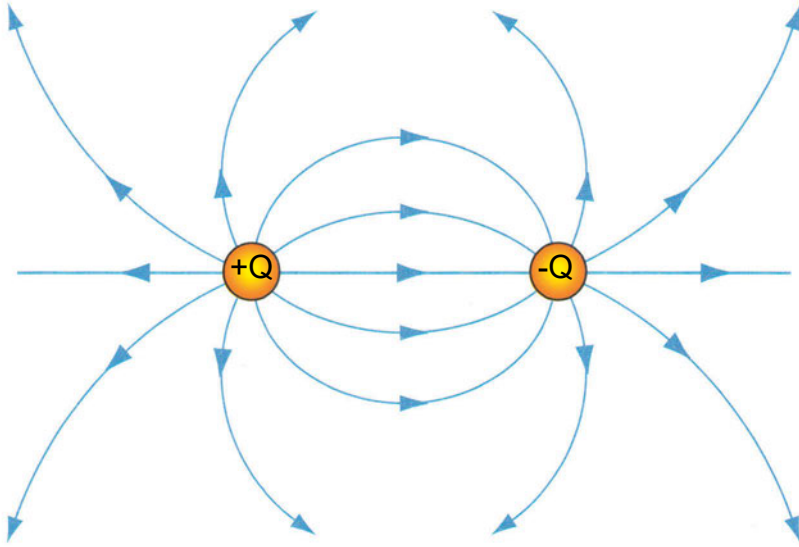
ποσότητας των ηλεκτρικών φορτίων του πεδίου. Στα Σχ.4.1.3 έως 4.1.7. απεικονίζονται οι δυναμικές γραμμές μερικών απλών ηλεκτρικών πεδίων.



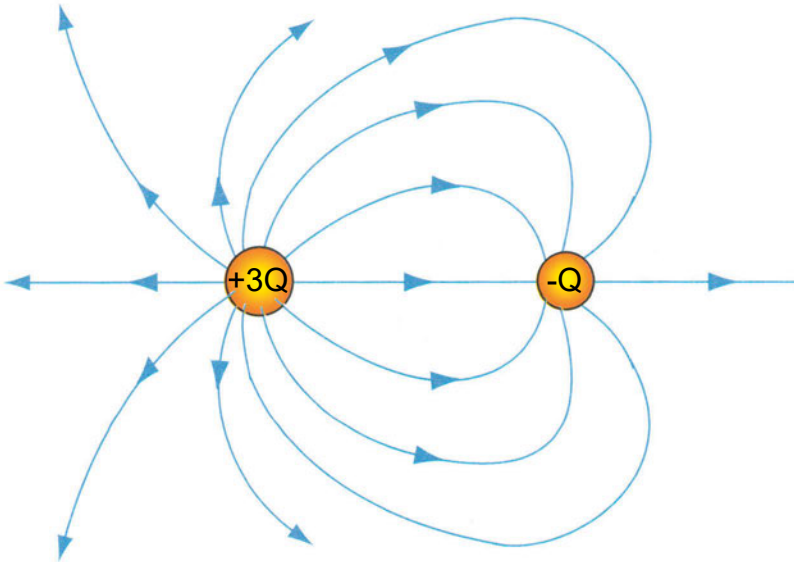
*Σχήμα 4.1.3: Δυναμικές γραμμές του πεδίου γύρω από μια θετικά φορτισμένη σφαίρα*



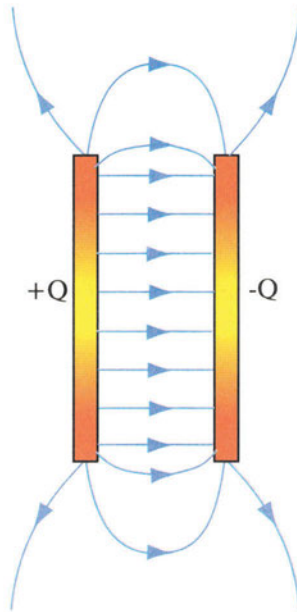
*Σχήμα 4.1.4: Δυναμικές γραμμές του πεδίου γύρω από μια αρνητικά φορτισμένη σφαίρα*



Σχήμα 4.1.5: Δυναμικές γραμμές του πεδίου, που σχηματίζεται από δύο σφαίρες ετερόνυμα φορτισμένες με φορτία  $+Q$  και  $-Q$



Σχήμα 4.1.6: Δυναμικές γραμμές του πεδίου, που σχηματίζεται από δύο σφαίρες ετερόνυμα φορτισμένες, με άνισα φορτία  $+3Q$  και  $-Q$



*Σχήμα 4.1.7: Δυναμικές γραμμές ανάμεσα σε δύο πλάκες φορτισμένες με ίσα και αντίθετα ηλεκτρικά φορτία*

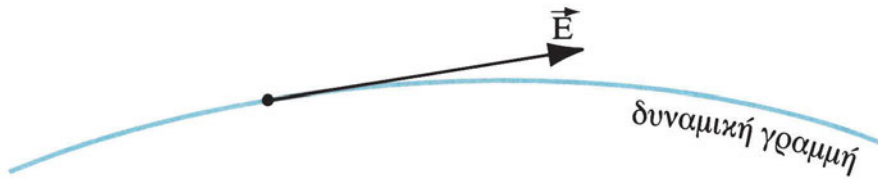
Οι δυναμικές γραμμές μας δίνουν πληροφορίες τόσο για τη **διεύθυνση** και τη **φορά** της έντασης του ηλεκτρικού πεδίου, όσο και για το **μέτρο** της.

Στα σημεία, όπου η ένταση του ηλεκτρικού πεδίου παίρνει υψηλές τιμές (π.χ. κοντά στις σφαίρες στα σχήματα 4.1.3 έως 4.1.6), οι δυναμικές γραμμές είναι πιο **πυκνές**. Αν θεωρήσουμε μια μικρή επιφάνεια κάθετη στις δυναμικές γραμμές, η πυκνότητα των δυναμικών γραμμών δίνεται από το λόγο του αριθμού των δυναμικών γραμμών που διέρχονται από την επιφάνεια, προς το εμβαδόν της επιφάνειας. Όσο περισσότερες γραμμές τέμνουν την επιφάνεια, τόσο μεγαλύτερη η πυκνότητα των γραμμών και τόσο μεγαλύτερη η ένταση του πεδίου.

Συνοψίζοντας τα παραπάνω έχουμε τις εξής ιδιότητες για τις δυναμικές γραμμές:

- Σε κάθε σημείο της δυναμικής γραμμής το διάνυσμα της έντασης  $\vec{E}$  του ηλεκτρικού πεδίου, που αντιστοιχεί στο σημείο αυτό, εφάπτεται της δυναμικής γραμμής. (Σχ. 4.1.8)

- Η φορά των δυναμικών γραμμών συμπίπτει με τη φορά της έντασης  $\vec{E}$ .
- Η πυκνότητα των δυναμικών γραμμών είναι ανάλογη προς το μέτρο της έντασης  $E$  του ηλεκτρικού πεδίου.
- Οι δυναμικές γραμμές ξεκινούν από θετικά ηλεκτρικά φορτία και καταλήγουν σε αρνητικά.
- Οι δυναμικές γραμμές δεν τέμνονται.<sup>(2)</sup>



Σχήμα 4.1.8: Το διάνυσμα της έντασης  $E$  εφάπτεται της δυναμικής γραμμής

#### 4.1.4 Το ομογενές ηλεκτρικό πεδίο.

Μεταξύ των ετερόνυμων φορτισμένων πλακών του Σχ.4.1.9, αν εξαιρεθούν τα άκρα των πλακών, οι δυναμικές γραμμές είναι ευθείες παράλληλες και σε κανονικές αποστάσεις μεταξύ τους. Η πυκνότητα δηλαδή των δυναμικών γραμμών είναι **σταθερή**, άρα και η ένταση  $E$  του ηλεκτρικού πεδίου.

□ Το πεδίο που έχει σταθερή ένταση  $\vec{E}$  σε όλα τα σημεία του ονομάζεται ομογενές (ή ομοιόμορφο).

#### 4.1.5 Το ηλεκτρικό πεδίο στο εσωτερικό των αγωγών.

Στο εσωτερικό των αγωγίμων σωμάτων δεν υπάρχει ηλεκτρικό πεδίο. Η ένταση δηλαδή του ηλεκτρικού πεδίου είναι μηδενική.

Αυτό συμβαίνει επειδή τα αγωγιμα σώματα διαθέτουν ελεύθερα ηλεκτρόνια, τα οποία μπορούν να μετακινηθούν από άτομο σε άτομο μέσα στη μάζα τους. Αν η ένταση  $E$  του πεδίου στο εσωτερικό τους είχε κάποια τιμή, τότε στα αρνητικά φορτισμένα ηλεκτρόνια θα ασκούνταν δυνάμεις με αποτέλεσμα να **κινηθούν**. Αλλά στο ηλεκτροστατικό πεδίο δεν υπάρχει κίνηση ηλεκτρικών φορτίων. Θεωρείται ότι η όποια κίνηση ηλεκτρικών φορτίων έχει συντελεστεί και το πεδίο έχει σταθεροποιηθεί.

<sup>(2)</sup> **Σημείωση:** Η ιδιότητα αυτή απορρέει από την πρώτη. Αν υπήρχε σημείο τομής, στο σημείο αυτό θα αντιστοιχούσαν δύο τιμές έντασης του πεδίου, αφού υπάρχουν δύο εφαπτόμενες, μία για κάθε γραμμή.

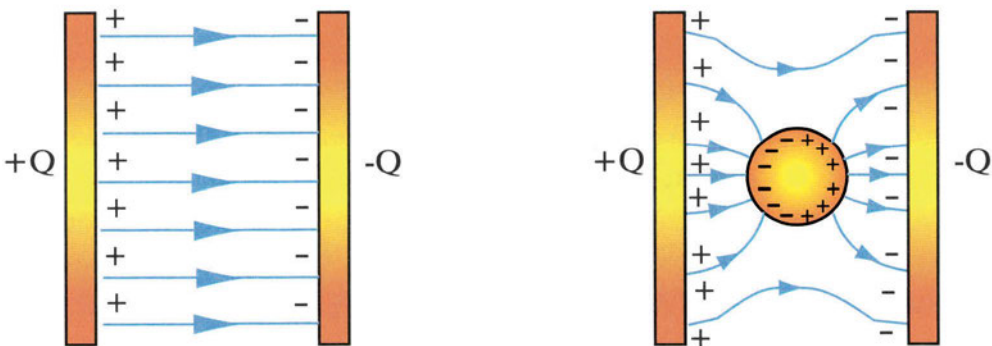
Όταν λοιπόν ένα ουδέτερο αγώγιμο σώμα φορτίζεται ηλεκτρικά (προστίθεται ή αφαιρούνται από αυτό ηλεκτρόνια), τα ελεύθερα ηλεκτρόνια κινούνται με τέτοιο τρόπο, ώστε σε πολύ μικρό χρονικό διάστημα, τα αρνητικά ή θετικά φορτία να συσσωρευτούν και να κατανεμηθούν **στην εξωτερική επιφάνεια του αγώγιμου σώματος**.

Το **διάνυσμα της έντασης  $E$  στο ηλεκτροστατικό πεδίο είναι πάντοτε κάθετο στην επιφάνεια των αγωγών**. Αυτό απορρέει επίσης από την ακινησία των φορτίων. Αν η ένταση δεν ήταν κάθετη στην επιφάνεια των αγωγών, θα μπορούσε να αναλυθεί σε δύο συνιστώσες, μία κάθετη και μία εφαπτόμενη στην επιφάνεια. Υπό την επίδραση της επιφανειακής συνιστώσας της έντασης θα υπήρχε κίνηση των φορτίων στην επιφάνεια των αγωγών, πράγμα που δε συμβαίνει αφού τα φορτία θεωρούνται ακίνητα.

Συμπερασματικά, το ηλεκτρικό πεδίο υφίσταται μόνο στο **μονωτικό χώρο που περιβάλλει** τα αγώγιμα σώματα και εξαφανίζεται στο εσωτερικό τους. Οι δυναμικές γραμμές του πεδίου αρχίζουν και τελειώνουν στην επιφάνεια των αγωγών, την οποία συναντούν κάθετα.

### 4.1.6 Ηλεκτροστατική επίδραση

Αν ένα αγώγιμο σώμα που είναι ηλεκτρικά ουδέτερο βρεθεί μέσα σε ένα ηλεκτροστατικό πεδίο, στην επιφάνειά του σχηματίζονται θετικά και αρνητικά φορτία (Σχ.4.1.9).



*Σχήμα 4.1.9: Στην επιφάνεια της μεταλλικής σφαίρας, που εισάγεται στο πεδίο που σχηματίζεται μεταξύ των δύο πλακών (ομογενές πεδίο), εμφανίζονται θετικά και αρνητικά φορτία*

Το θετικό φορτίο της σφαίρας είναι ίσο και αντίθετο με το αρνητικό φορτίο.

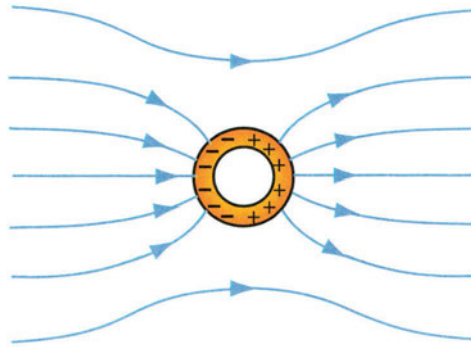
Το φαινόμενο αυτό ονομάζεται **ηλεκτροστατική επίδραση** ή ηλεκτροστατική επαγωγή.

Στο εσωτερικό της φορτισμένης σφαίρας δεν υπάρχει ηλεκτρικό πεδίο.

Παρατηρούμε ακόμη ότι η είσοδος της μεταλλικής σφαίρας στο πεδίο, αλλοίωσε τις δυναμικές γραμμές του πεδίου. Οι δυναμικές γραμμές εμφανίζονται καμπυλωμένες, σαν να έλκονται από τη σφαίρα.

Κοντά στη σφαίρα το πεδίο ενισχύθηκε (πύκνωσαν οι δυναμικές γραμμές) και εξαλείφθηκε στο εσωτερικό της σφαίρας.

Αν η σφαίρα είναι κοίλη (Σχ.4.1.10), στο κενό που σχηματίζεται στο εσωτερικό της δεν υπάρχει επίσης ηλεκτρικό πεδίο.



*Σχήμα 4.1.10: Στο εσωτερικό της κοίλης αγώγιμης σφαίρας δεν υπάρχει ηλεκτρικό πεδίο*

Την ιδιότητα αυτή εκμεταλλευόμαστε για να δημιουργήσουμε χώρους απαλλαγμένους από την επίδραση εξωτερικών ηλεκτρικών πεδίων, π.χ. για να προστατέψουμε ευαίσθητα όργανα μετρήσεων, τα οποία μπορούν να επηρεαστούν από ηλεκτρικά πεδία.

Στις περιπτώσεις αυτές περιβάλλουμε τα όργανα με μεταλλικά φύλλα ή με πλέγματα που σχηματίζουν κλωβό (κλουβί) γύρω από αυτά. Ο κλωβός αυτός ονομάζεται και κλωβός Faraday. Με αυτό τον τρόπο επιτυγχάνεται η **ηλεκτρική θωράκιση** της ευαίσθητης συσκευής.



### 4.1.7 Δυναμικό και διαφορά δυναμικού.

Στα προηγούμενα γνωρίσαμε την ένταση  $\vec{E}$  του ηλεκτρικού πεδίου, ως ένα διανυσματικό μέγεθος που παίρνει διάφορες τιμές για κάθε σημείο του πεδίου. Γνωρίζοντας την ένταση σε ένα σημείο του πεδίου μπορούμε να απαντήσουμε στο ερώτημα, ποια δύναμη θα ασκηθεί σε ένα φορτίο που θα τοποθετηθεί υποθετικά στο σημείο αυτό.

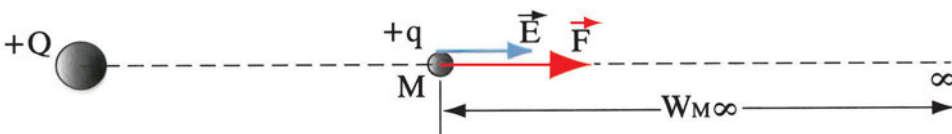
Στην παράγραφο αυτή θα ασχοληθούμε με ένα άλλο φυσικό μέγεθος που χαρακτηρίζει επίσης **κάθε σημείο** ενός ηλεκτρικού πεδίου, το οποίο ονομάζεται **δυναμικό**. Το δυναμικό σχετίζεται με τη διαφορά δυναμικού, δηλαδή την ηλεκτρική τάση που είδαμε στην ενότητα 1.3. Σε αντίθεση με την ένταση που είναι διανυσματικό μέγεθος, το δυναμικό είναι μονόμετρο (βαθμωτό) μέγεθος, μετριέται δηλαδή με έναν αριθμό.

Το δυναμικό έχει σχέση με την **ενέργεια** και το **έργο**. Μας βοηθά να απαντήσουμε στο ερώτημα, **πόσο έργο** θα απαιτηθεί για να μετακινηθεί ένα φορτίο από ένα σημείο του πεδίου σε ένα άλλο.

Ας υποθέσουμε ότι έχουμε ένα σημειακό φορτίο  $+Q$  (Σχήμα 4.1.11). Σ' ένα σημείο  $M$  του πεδίου του, τοποθετείται ένα μικρό θετικό ηλεκτρικό φορτίο  $+q$ , τόσο μικρό ώστε να θεωρείται ότι δεν αλλοιώνει τη μορφή του πεδίου.

Σύμφωνα με όσα γνωρίζουμε, στο φορτίο  $+q$  θα ασκηθεί μια απωστική δύναμη  $\vec{F} = q \cdot \vec{E}$ . Αν υποθέσουμε ακόμη ότι το φορτίο  $+q$  μπορεί να κινείται ελεύθερα, τότε, υπό την επίδραση της δύναμης  $F$  το φορτίο θα κινηθεί μέχρι **να βγει έξω από το πεδίο**. Θεωρητικά αυτό θα συμβεί, όταν φθάσει στο άπειρο, πρακτικά, όταν απομακρυνθεί αρκετά, ώστε η ασκούμενη δύναμη  $F$  να είναι αμελητέα.

Κατά τα γνωστά, η κίνηση κατά τη διεύθυνση της δύναμης  $F$  από το σημείο  $M$  μέχρι το άπειρο, σημαίνει παραγωγή έργου από το πεδίο, το οποίο συμβολίζουμε με  $W_{M\infty}$



Σχήμα 4.1.11: Η κίνηση του φορτίου από το σημείο  $M$  μέχρι το  $\infty$  παράγει έργο  $W_{M\infty}$

Αν διπλασιαστεί το φορτίο  $+q$  και γίνει  $+2q$ , θα διπλασιαστεί και η δύναμη  $F$  (αφού είναι ανάλογη του φορτίου σύμφωνα με τη σχέση  $F=q \cdot E$ ). Επομένως θα διπλασιαστεί και το έργο που παράγεται από το πεδίο και θα γίνει  $2 \cdot W_{M\infty}$ .

Με άλλα λόγια, ο λόγος  $W_{M\infty} / +q$  είναι ένα χαρακτηριστικό μέγεθος για κάθε σημείο  $M$  του πεδίου, ανεξάρτητο από την τιμή του φορτίου  $q$ . Το μέγεθος αυτό ονομάζεται **δυναμικό**.

□ **Δυναμικό  $U$  του ηλεκτρικού πεδίου σε ένα σημείο του ονομάζεται ο σταθερός λόγος του έργου ( $W$ ) που παράγεται από το πεδίο κατά την κίνηση ενός φορτίου  $+q$  από το θεωρούμενο σημείο ως το άπειρο, δια του φορτίου  $+q$ .**

$$U = \frac{W}{+q} \quad (4.1.3)$$

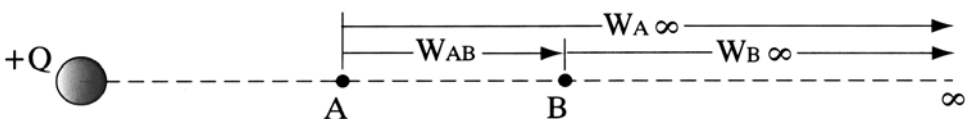
Το δυναμικό, όπως και το έργο, είναι μονόμετρο (βαθμωτό) μέγεθος. Είναι θετικό ή αρνητικό ανάλογα με το αν η κίνηση του φορτίου  $+q$  γίνεται προς τη φορά του διανύσματος της έντασης  $E$  ή αντίθετα προς αυτήν.

Αν στη σχέση  $W/q$  θέσουμε για το έργο  $W$  την μονάδα 1J (Joule) και για το φορτίο τη μονάδα 1C (Coulomb), ορίζεται η μονάδα του δυναμικού 1V (Volt)

$$1V = \frac{1J}{1C}$$

### Διαφορά δυναμικού

Αν μετακινηθεί ένα ηλεκτρικό φορτίο  $+q$  από ένα σημείο  $A$ , που έχει δυναμικό  $U_A$  σε ένα άλλο σημείο  $B$  δυναμικού  $U_B$  τότε το έργο που θα παραχθεί  $W_{AB}$  μπορεί να υπολογιστεί ως εξής: (Σχ.4.1.12)



Σχήμα 4.1.12: Διαφορά δυναμικού μεταξύ δύο σημείων  $A$  και  $B$  του πεδίου

Αν  $W_{A\infty}$  είναι το έργο που παράγεται για να βγει το φορτίο  $+q$  από το πεδίο (να πάει στο άπειρο) ξεκινώντας από το σημείο A και  $W_{B\infty}$  το αντίστοιχο έργο από το σημείο B, η διαφορά των δυο έργων  $W_{A\infty} - W_{B\infty}$  μας δίνει το έργο  $W_{AB}$ .

Αν διαιρέσουμε τα έργα με το φορτίο  $+q$

$$\begin{aligned} W_{AB} &= W_{A\infty} - W_{B\infty} \\ \Rightarrow \frac{W_{AB}}{+q} &= \frac{W_{A\infty}}{+q} - \frac{W_{B\infty}}{+q} \\ \Rightarrow \frac{W_{AB}}{+q} &= U_A - U_B \end{aligned}$$

□ Διαφορά δυναμικού  $U_{AB} = U_A - U_B$  μεταξύ δύο σημείων A και B του ηλεκτρικού πεδίου είναι ο λόγος του έργου  $W_{AB}$  που παράγεται από το πεδίο κατά τη μετακίνηση ενός θετικού φορτίου  $+q$  από το σημείο A στο σημείο B, δια του φορτίου.

$$U_{AB} = U_A - U_B = \frac{W_{AB}}{+q}$$

Αν  $U_A > U_B$  η τιμή του έργου  $W_{AB}$  είναι **θετική**, δηλαδή η δύναμη  $\vec{F}$  που ασκεί το πεδίο στο φορτίο  $+q$  μετακινεί το φορτίο από το σημείο A στο B. Η μετακίνηση επομένως γίνεται προς την κατεύθυνση του διανύσματος  $\vec{E}$ .

Αν  $U_A < U_B$  η τιμή του έργου  $W_{AB}$  είναι **αρνητική**. Πρέπει δηλαδή να υπερικηθεί η δύναμη  $\vec{F}$ , να προσδοθεί εξωτερικά ενέργεια στο φορτίο  $+q$  προκειμένου να μετακινηθεί από το σημείο A στο σημείο B. Η μετακίνηση γίνεται αντίθετα προς την κατεύθυνση του διανύσματος  $\vec{E}$ .

Συμπερασματικά:

- Το δυναμικό μειώνεται κατά τη φορά της έντασης του ηλεκτρικού πεδίου (κατά τη φορά των δυναμικών γραμμών).
- Κάθε θετικό φορτίο το οποίο μπορεί να κινηθεί ελεύθερα μέσα στο ηλεκτρικό πεδίο, κινείται από το υψηλότερο προς τα χαμηλότερο δυναμικό. Προς την αντίθετη κατεύθυνση κινούνται τα αρνητικά φορτία.

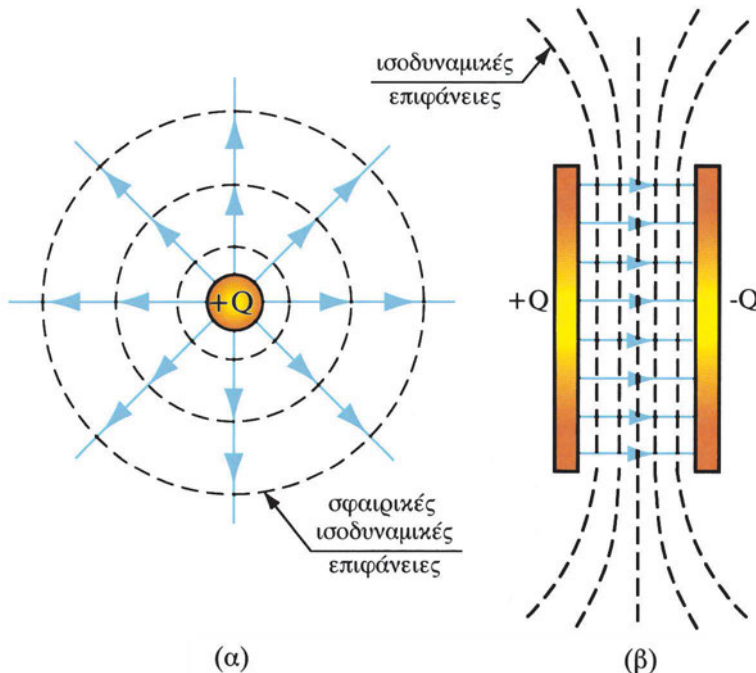
- Το έργο που παράγεται κατά την κίνηση ηλεκτρικού φορτίου  $q$  από το σημείο A προς το σημείο B, μεταξύ των οποίων επικρατεί διαφορά δυναμικού  $U_A - U_B$  δίνεται από τη σχέση:

$$W_{AB} = q \cdot (U_A - U_B)$$

- Τα σημεία ενός πεδίου που έχουν το ίδιο δυναμικό σχηματίζουν **ισοδυναμικές επιφάνειες**. Οι ισοδυναμικές επιφάνειες τέμνουν **κάθετα** τις δυναμικές γραμμές του πεδίου.

Οι επιφάνειες των αγωγίμων σωμάτων που βρίσκονται στο ηλεκτρικό πεδίο είναι ισοδυναμικές επιφάνειες, γιατί η ένταση του ηλεκτρικού πεδίου, όπως έχει αναφερθεί (παραγρ.4.1.5), συναντά κάθετα την επιφάνειά τους.

Στις πρακτικές εφαρμογές δεν χρησιμοποιούνται οι απόλυτες τιμές του δυναμικού, αλλά οι **διαφορές δυναμικού**. Όπως στη χαρτογραφία, ορίζεται αυθαίρετα ότι η στάθμη της θάλασσας έχει υψόμετρο 0 (μηδέν), έτσι και στις ηλεκτρολογικές εφαρμογές ορίζεται το δυναμικό της γης ως 0 (μηδέν). Αν ένα σημείο ή ένας αγωγός έχει δυναμικό μεγαλύτερο από αυτό της γης, τότε το δυναμικό του είναι θετικό. Αν έχει μικρότερο, το δυναμικό του είναι αρνητικό.



Σχήμα 4.1.13: Ισοδυναμικές επιφάνειες γύρω από σημειακό φορτίο και μεταξύ επίπεδων πλακών ετερόνυμα φορτισμένων

### 4.1.8 Σχέση μεταξύ διαφοράς δυναμικού και έντασης του ηλεκτρικού πεδίου.

Επισημάνθηκαν ήδη στις προηγούμενες παραγράφους ορισμένες πλευρές της σχέσης ανάμεσα στο δυναμικό και στην ένταση του ηλεκτρικού πεδίου:

- Το διάνυσμα της έντασης  $E$  είναι κάθετο στις ισοδυναμικές επιφάνειες.
- Το δυναμικό μειώνεται κατά μήκος των δυναμικών γραμμών ακολουθώντας τη φορά της έντασης.

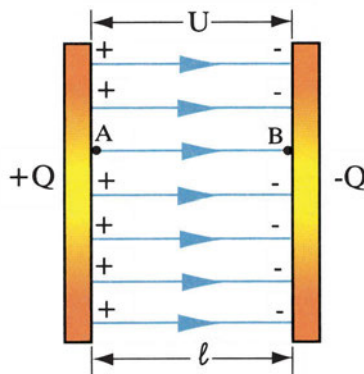
Προχωρώντας περισσότερο, είναι δυνατόν να υπολογιστεί η τιμή της έντασης σε ένα σημείο του πεδίου, αν γνωρίζουμε πώς μεταβάλλεται το δυναμικό στη περιοχή του σημείου.

Θα δείξουμε αυτή τη σχέση έντασης και διαφοράς δυναμικού με το απλό παράδειγμα του **ομογενούς** ηλεκτρικού πεδίου.

Ας υποθέσουμε ότι έχουμε δύο επίπεδες παράλληλες μεταλλικές πλάκες που έχουν ίσα και αντίθετα ηλεκτρικά φορτία και βρίσκονται σε απόσταση  $\ell$  (Σχ.4.1.14). Εφ' όσον η απόσταση  $\ell$  είναι μικρή σε σχέση με το εμβαδόν των πλακών, μπορεί να θεωρηθεί, με μεγάλη προσέγγιση, ότι το πεδίο που σχηματίζεται μεταξύ των πλακών είναι ομογενές.

Η ένταση  $\vec{E}$  δηλαδή είναι σταθερή σε όλα τα σημεία του πεδίου. Η διαφορά δύναμικού μεταξύ των πλακών είναι  $U$ .

Ας υποθέσουμε ότι τοποθετούμε ένα φορτίο  $+q$  στο σημείο  $A$  που είναι η αρχή μιας δυναμικής γραμμής, που ξεκινά από την μία πλάκα και καταλήγει στο σημείο  $B$  της άλλης πλάκας.



Σχήμα 4.1.14: Σχέση έντασης και διαφοράς δυναμικού σε ομογενές πεδίο

Στο φορτίο  $+q$  ενεργεί η σταθερή δύναμη  $\vec{F} = q \cdot \vec{E}$  η οποία το μετακινεί κατά το διάστημα  $AB = \ell$ , και παράγει έργο:  $W_{AB} = \vec{F} \cdot \ell = q \cdot \vec{E} \cdot \ell$

Η τελευταία σχέση γράφεται:

$$\frac{W_{AB}}{q} = \vec{E} \cdot \ell$$

Παρατηρούμε ότι ο λόγος  $W_{AB} / q$  είναι η διαφορά δυναμικού  $U$  μεταξύ των πλακών.

Επομένως έχουμε:

$$U = E \cdot \ell, \text{ ή}$$

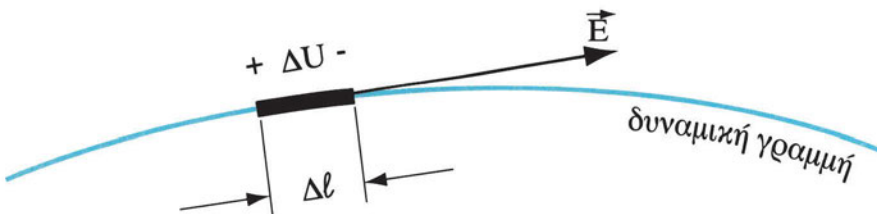
$$E = \frac{U}{\ell} \quad (4.1.4)$$

Ο λόγος  $U / \ell$  εκφράζει τη μεταβολή του δυναμικού μεταξύ των σημείων A και B της δυναμικής γραμμής που απέχουν απόσταση  $\ell$ .

Γενικεύοντας την παραπάνω σχέση μπορούμε να ορίσουμε την ένταση του ηλεκτρικού πεδίου ως

$$\mathbf{E} = \frac{\Delta U}{\Delta \ell}$$

όπου  $\Delta U$  είναι η στοιχειώδης διαφορά δυναμικού που συμβαίνει κατά μήκος του στοιχειώδους τμήματος  $\Delta \ell$  πάνω στη δυναμική γραμμή.



Σχήμα 4.1.15: Σχέση έντασης και διαφοράς δυναμικού

Όσο πιο απότομη είναι η μεταβολή του δυναμικού, (μεγάλο  $\Delta U$  σε μικρό διάστημα  $\Delta \ell$ ), τόσο πιο μεγάλη είναι η τιμή της έντασης  $E$ .

Αν θέσουμε στον παραπάνω τύπο  $\Delta U = 1V$  και  $\Delta \ell = 1m$ , προκύπτει για την ένταση  $E$  η μονάδα  $V/m$ . Η μονάδα αυτή όπως αναφέρθηκε (παράγραφος 4.1.2) είναι ισοδύναμη με τη μονάδα  $1 N/C$ .

## Ανακεφαλαίωση:

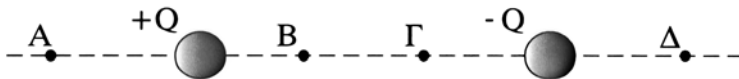
- Ηλεκτρικό πεδίο ονομάζεται ο χώρος, όπου ασκούνται δυνάμεις σε κάθε ηλεκτρικό φορτίο που τοποθετείται σε αυτόν.
- Χαρακτηριστικό μέγεθος του ηλεκτρικού πεδίου είναι η έντασή του  $\vec{E}$ . Σε κάθε σημείο του πεδίου η ένταση ορίζεται ως ο σταθερός λόγος της δύναμης  $\vec{F}$  που ασκείται σε σημειακό φορτίο  $q$  τοποθετημένο στο σημείο, δια του φορτίου και μετριέται σε  $N/C$  ή  $V/m$ .
- Το ηλεκτρικό πεδίο περιγράφεται με **δυναμικές ηλεκτρικές γραμμές**. Οι δυναμικές γραμμές ξεκινούν από τα θετικά φορτία και καταλήγουν στα αρνητικά. Σε κάθε σημείο της δυναμικής γραμμής το διάνυσμα της έντασης  $E$ , που αντιστοιχεί στο σημείο αυτό, **εφάπτεται** της δυναμικής γραμμής. Η πυκνότητα των δυναμικών γραμμών είναι ανάλογη προς το μέτρο της έντασης  $E$  του πεδίου.
- **Ομογενές** ηλεκτρικό πεδίο ονομάζεται το πεδίο του οποίου η ένταση  $E$  είναι σταθερή κατά μέτρο, διεύθυνση και φορά.
- Στο εσωτερικό των αγωγίμων σωμάτων δεν υπάρχει ηλεκτρικό πεδίο.
- Σε κάθε σημείο ενός ηλεκτρικού πεδίου αντιστοιχεί μια τιμή του δυναμικού, που μετριέται σε  $V$  (βολτ).
- Η διαφορά δυναμικού μεταξύ 2 σημείων ενός πεδίου ισούται με το σταθερό λόγο του έργου που παράγεται κατά τη μετακίνηση ενός φορτίου από το ένα σημείο στο άλλο, δια του φορτίου.
- Τα σημεία ενός πεδίου που έχουν το ίδιο δυναμικό σχηματίζουν **ισοδυναμικές επιφάνειες**.

## Πίνακας Συμβόλων και Μονάδων

Μέγεθος	Σύμβολο	Μονάδα
Ένταση ηλεκτρικού πεδίου	<b>E</b>	$1 \frac{\text{N}}{\text{C}} = 1 \frac{\text{V}}{\text{m}}$
Δυναμικό	<b>U</b>	IV

### Ερωτήσεις:

1. Πώς μπορούμε να δημιουργήσουμε ένα ηλεκτρικό πεδίο; Να αναφέρετε περιπτώσεις ηλεκτροστατικών πεδίων.
2. Ποια σχέση συνδέει την ένταση του ηλεκτρικού πεδίου σε ένα σημείο του πεδίου και τη δύναμη που ασκείται σε ένα φορτίο που τοποθετείται στο σημείο αυτό;
3. Να προσδιορίσετε τη διεύθυνση και τη φορά της έντασης του πεδίου που δημιουργείται γύρω από ένα σημειακό αρνητικό φορτίο.
4. Είναι σωστή η πρόταση: Το μέτρο της έντασης του ηλεκτρικού πεδίου αυξάνεται, όσο πλησιάζουμε ένα θετικό σημειακό φορτίο και μειώνεται, όσο πλησιάζουμε ένα αρνητικό σημειακό φορτίο;
5. Να κάνετε ένα σκαρίφημα των δυναμικών γραμμών ενός ηλεκτρικού πεδίου που σχηματίζεται μεταξύ δύο ίσων και αντιθέτων σημειακών φορτίων.
6. Στο σχήμα παριστάνονται δύο ίσα και αντίθετα σημειακά ηλεκτρικά φορτία  $+Q$  και  $-Q$  και η ευθεία που τα ενώνει.

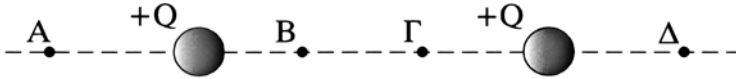


Να σημειώσετε τη διεύθυνση και τη φορά της έντασης του ηλεκτρικού πεδίου στα σημεία A, B, Γ, Δ.

Υπάρχουν σημεία πάνω στην ευθεία, στα οποία η ένταση του ηλεκτρικού πεδίου είναι μηδέν;



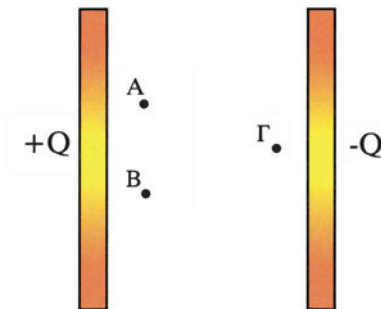
7. Στο σχήμα παριστάνονται δύο όμοια σημειακά ηλεκτρικά φορτία  $+Q$  και  $+Q$  και η ευθεία που τα ενώνει.



Να σημειώσετε την διεύθυνση και τη φορά της έντασης του ηλεκτρικού πεδίου στα σημεία A, B, Γ, Δ.

Υπάρχουν σημεία πάνω στην ευθεία, στα οποία η ένταση του ηλεκτρικού πεδίου είναι μηδέν;

8. Τι θα συμβεί σ' ένα μικρό θετικό ηλεκτρικό φορτίο, το οποίο μπορεί να κινηθεί ελεύθερα, αν το αφήσουμε μέσα σε ένα ηλεκτρικό πεδίο; Τι θα συμβεί αντίστοιχα, σε ένα μικρό αρνητικό φορτίο;
9. Τι ονομάζεται διαφορά δυναμικού μεταξύ δύο σημείων ενός πεδίου;
10. Ποια η διαφορά δυναμικού  $U_{AB}$  μεταξύ δύο σημείων A και B, όπου το A έχει δυναμικό  $U_A = +12V$  και το B  $U_B = -8V$ ;
11. Με ποιες μονάδες μετριούνται: η ηλεκτρική τάση, το δυναμικό, η ένταση του ηλεκτρικού πεδίου, η διαφορά δυναμικού, το παραγόμενο έργο κατά τη μετακίνηση ενός φορτίου από ένα σημείο του πεδίου σε ένα άλλο σημείο.
12. Πώς μπορούμε να δημιουργήσουμε ένα χώρο, όπου να μην είναι δυνατόν να εγκατασταθεί σ' αυτόν ηλεκτρικό πεδίο;
13. Τα σημεία A, B, Γ βρίσκονται μέσα σε ένα ομογενές ηλεκτρικό πεδίο, που σχηματίζεται από 2 πλάκες φορτισμένες με φορτία  $+Q$  και  $-Q$ . Ποιες από τις παρακάτω προτάσεις είναι σωστές;



- Στα σημεία A και B η ένταση του ηλεκτρικού πεδίου έχει την ίδια τιμή.
- Στα σημεία A και Γ η ένταση του ηλεκτρικού πεδίου έχει διαφορετική τιμή.
- Τα σημεία A και B έχουν το ίδιο δυναμικό.
- Τα σημεία A και Γ έχουν διαφορετικό δυναμικό.

14. Σημειώσετε το σωστό ή λάθος στις παρακάτω προτάσεις:

- Οι ισοδυναμικές επιφάνειες τέμνουν πάντα κάθετα τις δυναμικές γραμμές.
- Η επιφάνεια των αγωγίμων σωμάτων είναι ισοδυναμική επιφάνεια.
- Οι ισοδυναμικές επιφάνειες γύρω από σημειακά ηλεκτρικά φορτία είναι ομόκεντρες σφαίρες.

15. Να αναφέρετε ηλεκτρικά πεδία στα οποία οι δυναμικές γραμμές είναι ευθείες γραμμές.

16. Τι θα συμβεί στην ένταση ενός ομογενούς ηλεκτρικού πεδίου (όπως αυτό που σχηματίζεται μεταξύ δύο ετερόνυμα φορτισμένων πλακών), αν αυξηθεί η τάση (διαφορά δυναμικού) που εφαρμόζεται μεταξύ των πλακών;

17. Σε τι αναφέρεται ο τύπος  $E=V/\ell$ ;

18. Να εξηγήσετε γιατί ισχύει η σχέση μεταξύ των μονάδων:

$$1\text{N} \cdot \text{m} = 1\text{C} \cdot \text{V}$$

## Ασκήσεις

1. Σε ένα σημείο βρίσκεται ηλεκτρικό φορτίο  $Q = +10\text{mC}$ . Ποια είναι η ένταση του ηλεκτρικού πεδίου σε απόσταση 60 cm από το φορτίο; Σε ποια απόσταση η ένταση διπλασιάζεται;

(Απ. α)  $2,5 \times 10^8 \text{ N/C}$  β) 42,4 cm)

2. Στα άκρα ευθύγραμμου τμήματος AB μήκους 50cm βρίσκονται δύο ηλεκτρικά φορτία  $+Q$  και  $+3Q$ . Σε ποιο σημείο του ευθύγραμμου τμήματος AB η ένταση του ηλεκτρικού πεδίου είναι ίση με μηδέν;

(Απ. Σε απόσταση 18,4 cm από το μικρό φορτίο)

3. Μεταξύ δύο σημείων ηλεκτρικού πεδίου υπάρχει διαφορά δυναμικού  $U = 12\text{V}$ . Πόσο ηλεκτρικό φορτίο πρέπει να μετακινηθεί από το ένα σημείο στο άλλο για να παραχθεί έργο ίσο με 60 Joule;

(Απ. 0,2C)

4. Μεταξύ δύο παράλληλων πλακών, που απέχουν μεταξύ τους απόσταση 1cm, επικρατεί τάση  $V = 5000\text{V}$ . Ποια είναι η ένταση του ηλεκτρικού πεδίου μεταξύ των πλακών;

Πόσο έργο πρέπει να δαπανήσουμε για να μεταφέρουμε ένα θετικό φορτίο  $q = 5\text{mC}$  από την αρνητικά φορτισμένη πλάκα στη θετικά φορτισμένη πλάκα;

(Απ. α)  $5 \times 10^5 \text{ V/m}$  β) 25 J)

## Ενότητα 4.2

### Πυκνωτές

#### “Διδακτικοί στόχοι”

*Με τη μελέτη της ενότητας αυτής οι μαθητές θα είναι σε θέση:*

- *Να ορίζουν τη χωρητικότητα ενός πυκνωτή και τη μονάδα μέτρησής της.*
- *Να περιγράφουν τους παράγοντες από τους οποίους εξαρτάται η χωρητικότητα ενός πυκνωτή.*
- *Να αναφέρουν τους τρόπους σύνδεσης πυκνωτών και να υπολογίζουν την ολική ή ισοδύναμη χωρητικότητά τους.*
- *Να περιγράφουν τους διάφορους τύπους πυκνωτών, που χρησιμοποιούνται στις ηλεκτροτεχνικές εφαρμογές.*
- *Να γνωρίζουν τη διαδικασία φόρτισης και εκφόρτισης ενός πυκνωτή και να υπολογίζουν τη σταθερά χρόνου του σχετικού κυκλώματος.*

### 4.2.1. Εισαγωγή

Οι πυκνωτές είναι εξαρτήματα που χρησιμοποιούνται πολύ στα ηλεκτρικά κυκλώματα των ηλεκτρονικών συσκευών (κυκλώματα μετάδοσης και επεξεργασίας σημάτων, κυκλώματα σταθεροποίησης τάσης κτλ.). Χρησιμοποιούνται επίσης στις ηλεκτρικές εγκαταστάσεις ισχύος (εκκίνηση μονοφασικών κινητήρων, διόρθωση συντελεστή ισχύος κτλ.).

Γενικά με τους πυκνωτές επιδιώκεται, είτε η μεταβολή (διαμόρφωση) της τάσης ή της έντασης του ρεύματος σε διάφορα ηλεκτρικά κυκλώματα, είτε η πρόσκαιρη αποθήκευση ηλεκτρικής ενέργειας στα ηλεκτρικά κυκλώματα, ώστε να επιτυγχάνονται τα συγκεκριμένα λειτουργικά χαρακτηριστικά τους.

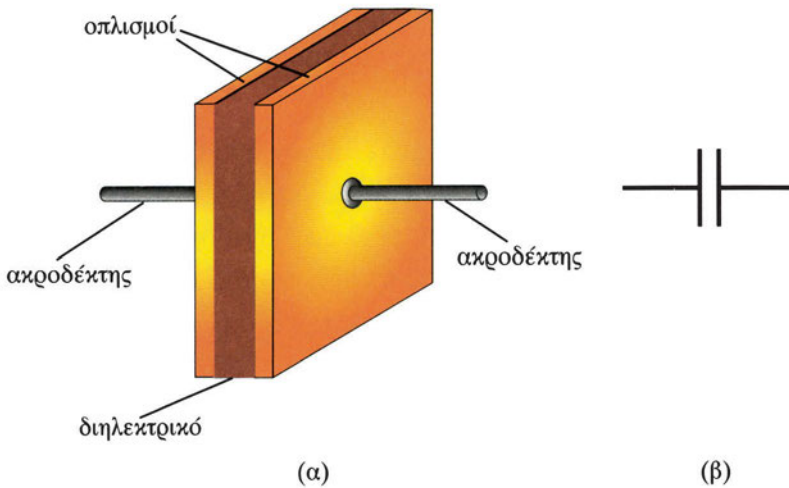
Κατασκευάζονται σε διάφορα μεγέθη, με διαστάσεις που κυμαίνονται από κλάσματα του μm ( $10^{-6}$  m) στα ολοκληρωμένα κυκλώματα, μέχρι μερικά m (μέτρα) στα δίκτυα των εγκαταστάσεων μεταφοράς ηλεκτρικής ενέργειας.

## 4.2.2 Χωρητικότητα πυκνωτή

Ένας πυκνωτής αποτελείται από δύο αγώγιμα σώματα τοποθετημένα το ένα κοντά στο άλλο, μεταξύ των οποίων παρεμβάλλεται μονωτικό υλικό.

Τα αγώγιμα σώματα ονομάζονται **οπλισμοί** του πυκνωτή και το μονωτικό υλικό **διηλεκτρικό** του πυκνωτή.

Η πιο απλή μορφή πυκνωτή είναι ο πυκνωτής του οποίου οι οπλισμοί είναι δύο επίπεδες παράλληλες μεταλλικές πλάκες, που βρίσκονται σε μικρή απόσταση μεταξύ τους, μεταξύ των οποίων υπάρχει μονωτικό υλικό. Ο πυκνωτής αυτού του τύπου ονομάζεται επίπεδος πυκνωτής. (Σχ. 4.2.1).

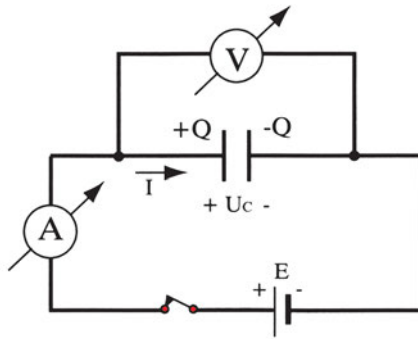


Σχήμα 4.2.1: (α) Επίπεδος πυκνωτής (β) Συμβολική παράσταση πυκνωτή στα ηλεκτρικά κυκλώματα

Στα ηλεκτρικά κυκλώματα ο πυκνωτής συμβολίζεται με δύο παράλληλες γραμμές ίσου μήκους και πάχους. (Σχ.4.2.1). Χαρακτηριστικό μέγεθος του πυκνωτή είναι η **χωρητικότητά** του. Αναφέρεται στην ιδιότητα του πυκνωτή να συγκερατεί **ηλεκτρικά φορτία** στους οπλισμούς του, όταν συνδέεται με μια ηλεκτρική πηγή.

Για να κατανοήσουμε την έννοια της χωρητικότητας εκτελούμε το εξής απλό πείραμα:

Συνδέουμε τους δύο ακροδέκτες ενός πυκνωτή στα άκρα μιας πηγής συνεχούς ρεύματος, π.χ. μιας μπαταρίας (Σχ. 4.2.2)



Σχήμα 4.2.2: Φόρτιση πυκνωτή με μια πηγή συνεχούς ρεύματος

Με ένα βολτόμετρο μετράμε συνεχώς την τάση  $U_c$  που επικρατεί ανάμεσα στους οπλισμούς του πυκνωτή και με ένα αμπερόμετρο το ρεύμα που διαρρέει το κύκλωμα.

Όταν ο διακόπτης είναι ανοικτός η ένδειξη των δύο οργάνων είναι μηδέν. Με το κλείσιμο του διακόπτη παρατηρούμε ότι για κάποιο μικρό χρονικό διάστημα το αμπερόμετρο δείχνει ότι το κύκλωμα διαρρέεται από ρεύμα, το οποίο γρήγορα μηδενίζεται. Συγχρόνως το βολτόμετρο δείχνει τάση η οποία μετά τον μηδενισμό του ρεύματος είναι ίση με την τάση (ηλεκτρεγερτική δύναμη) της πηγής,  $U_c = E$ .

Το φαινόμενο ερμηνεύεται ως εξής:

Η πηγή ενεργώντας ως «αντλία» ηλεκτρονίων, αφαιρεί ηλεκτρόνια από τον ένα οπλισμό του πυκνωτή και προσθέτει ηλεκτρόνια στον άλλο οπλισμό. Αποτέλεσμα: ο ένας οπλισμός αποκτά **θετικό ηλεκτρικό φορτίο  $+Q$**  και ο άλλος οπλισμός **αρνητικό ηλεκτρικό φορτίο  $-Q$**

Αν αποσυνδέσουμε την πηγή από το κύκλωμα, ή απλά αν ανοίξουμε το διακόπτη του κυκλώματος, παρατηρούμε ότι στα άκρα του πυκνωτή **παραμένει η τάση  $U_c = E$**  ( $E$  η ηλεκτρεγερτική δύναμη της πηγής). Αυτό σημαίνει ότι **παραμένουν τα φορτία  $+Q$  και  $-Q$  στους δύο οπλισμούς του πυκνωτή**. Το φαινόμενο αυτό ονομάζεται **φόρτιση** του πυκνωτή. Με ειδικά όργανα (ηλεκτροσκόπια) είναι δυνατόν να μετρηθούν τα φορτία στους οπλισμούς του πυκνωτή. Ο πυκνωτής, δηλαδή, είναι μια διάταξη αποθήκευσης ηλεκτρικών φορτίων.

Το ερώτημα είναι: Πόσο ηλεκτρικό φορτίο μπορεί να αποθηκευτεί σε έναν πυκνωτή;

Αν επαναλάβουμε το προηγούμενο πείραμα, αντικαθιστώντας την πηγή με μια άλλη που έχει διπλάσια ηλεκτρεγερτική δύναμη ( $2E$ ), τότε στα άκρα του πυκνωτή το βολτόμετρο θα δείξει διπλάσια τάση  $U_c = 2E$ . Αν μετρηθεί η ποσότητα των φορτίων  $+Q$  και  $-Q$  στους οπλισμούς του πυκνωτή, θα παρατηρήσουμε ότι είναι διπλάσια:  $+2Q$  και  $-2Q$ .

Γενικά, η ποσότητα του φορτίου που συσσωρεύεται στους οπλισμούς του πυκνωτή προκύπτει ότι είναι ανάλογη της τάσης που επικρατεί μεταξύ των οπλισμών του:

$$Q = C \cdot U_c$$

όπου ο συντελεστής αναλογίας  $C$ , εξαρτάται από τα χαρακτηριστικά του πυκνωτή με τον οποίο εκτελείται το πείραμα.

Δείχνει, με άλλα λόγια, πόσο ηλεκτρικό φορτίο  $Q$  “χωράει” στους οπλισμούς του πυκνωτή για μια συγκεκριμένη τάση  $U_c$ . Γι’ αυτό ονομάζεται **χωρητικότητα** του πυκνωτή.

Σύμφωνα με τα παραπάνω:

□ **Χωρητικότητα ενός πυκνωτή είναι ο σταθερός λόγος του φορτίου  $Q$  που είναι αποθηκευμένο στον πυκνωτή δια της τάσης που εφαρμόζεται μεταξύ των οπλισμών του πυκνωτή**

$$C = \frac{Q}{U_c} \quad (4.2.1)$$

Επομένως η χωρητικότητα έχει μια τιμή σταθερή για κάθε πυκνωτή, ανεξάρτητη από την τάση και το φορτίο.

Μονάδα της χωρητικότητας είναι το **F (Farad)**

Ισχύει σύμφωνα με τον τύπο 4.2.1:

$$1F = \frac{1C}{1V}$$

Επειδή η μονάδα  $F$  είναι πάρα πολύ μεγάλη, στην πράξη χρησιμοποιούνται τα υποπολλαπλάσια της:

$$1mF = 1/1000 F = 10^{-3} F$$



$$1\mu\text{F} = 1/1000000\text{F} = 10^{-6} \text{ F}$$

$$1\text{nF} = 1/1000000000\text{F} = 10^{-9} \text{ F}$$

$$1\text{pF} = 1/1000000000000\text{F} = 10^{-12} \text{ F}$$

### 4.2.3 Διηλεκτρική πόλωση

Ας υποθέσουμε ότι έχουμε έναν επίπεδο πυκνωτή (Σχ. 4.2.3) μεταξύ των οπλισμών του οποίου υπάρχει αέρας.

Συνδέουμε τον πυκνωτή με τα άκρα μιας ηλεκτρικής πηγής Σ.Ρ., οπότε στα άκρα του εμφανίζεται τάση  $U$ .

Το φορτίο που αποθηκεύεται στους οπλισμούς του πυκνωτή δίνεται από τη σχέση:

$$Q = C \cdot U$$

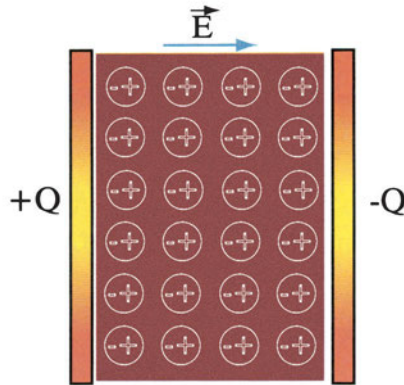
όπου  $C$  η χωρητικότητα του πυκνωτή, και  $U$  η τάση που εφαρμόζεται μεταξύ των οπλισμών του.

Εισάγουμε τώρα στο διάκενο του πυκνωτή ένα μονωτικό υλικό, και επαναλαμβάνουμε το πείραμα. Στους οπλισμούς του πυκνωτή εφαρμόζεται η ίδια τάση  $U$  όπως προηγουμένως. Αν μετρήσουμε όμως τα **φορτία**  $+Q$  και  $-Q$  που συσσωρεύτηκαν στους οπλισμούς του πυκνωτή, παρατηρούμε ότι είναι **μεγαλύτερα**.

Η εισαγωγή του μονωτικού υλικού στον πυκνωτή, που ονομάζεται και διηλεκτρικό υλικό, αύξησε την ικανότητα του πυκνωτή να «συγκρατεί» φορτία στους οπλισμούς του.

Με άλλα λόγια αυξήθηκε η χωρητικότητα του πυκνωτή από  $C$  σε  $C'$ . Αντίστοιχα τα φορτία έγιναν:  $Q' = C' \cdot U$

Το φαινόμενο αυτό είναι γνωστό ως **διηλεκτρική πόλωση** (ή πόλωση του διηλεκτρικού) και είναι ανάλογο με την ηλεκτροστατική επίδραση (παραγρ. 4.1.6) που συμβαίνει στα αγωγικά υλικά που τοποθετούνται σε ηλεκτρικό πεδίο, με τη διαφορά ότι στα μονωτικά υλικά δεν υπάρχουν σχεδόν καθόλου ελεύθερα ηλεκτρόνια για να μετακινηθούν. Οι μετατοπίσεις ηλεκτρικών φορτίων πραγματοποιούνται σε επίπεδο μορίων. Κάθε μόριο δηλαδή μετατρέπεται σε ηλεκτρικό δίπολο. Το μισό τμήμα του αποκτά θετικό φορτίο και το άλλο μισό αρνητικό φορτίο (Σχ.4.2.3.).



*Σχήμα 4.2.3: Υπό την επίδραση του ηλεκτρικού πεδίου τα μόρια του μονωτικού υλικού φορτίζονται με ίσα και ετερόνυμα ηλεκτρικά φορτία (αρνητικά προς την πλευρά της θετικά φορτισμένης πλάκας και θετικά προς την πλευρά της αρνητικά φορτισμένης πλάκας)*

Αποτέλεσμα της πόλωσης του διηλεκτρικού είναι οι σπλισμοί του πυκνωτή να «χωρούν» περισσότερα φορτία  $+Q$  και  $-Q$ . Το επιπλέον μέρος των φορτίων συγκρατείται από την έλξη των ετερόνυμων φορτίων του διηλεκτρικού που βρίσκονται σε επαφή με τους σπλισμούς (Σχ.4.2.3.).

#### 4.2.4 Διηλεκτρική σταθερά

Αν επαναληφθεί το πείραμα της προηγούμενης παραγράφου, με διάφορους πυκνωτές εισάγοντας το ίδιο μονωτικό υλικό στο διάκενο των σπλισμών τους, παρατηρούμε ότι η χωρητικότητά τους αυξάνεται κατά τον ίδιο συντελεστή:

$$C' = \epsilon_r \cdot C$$

Με άλλα λόγια ο λόγος της νέας χωρητικότητας  $C'$  του πυκνωτή προς την χωρητικότητα του ίδιου πυκνωτή χωρίς το διηλεκτρικό έχει σταθερή τιμή:

$$\epsilon_r = \frac{C'}{C}$$

Η  $\epsilon_r$  είναι η **σχετική διηλεκτρική σταθερά** του συγκεκριμένου μονωτικού υλικού που γνωρίσαμε στην παράγραφο 4.1.2. και δείχνει πόσο αυξάνεται η χωρητικότητα ενός πυκνωτή με διηλεκτρικό το υλικό αυτό, σε σχέση με την χωρητικότητα του ίδιου πυκνωτή με διηλεκτρικό τον αέρα.

Η  $\epsilon_r$  είναι αδιάστατο μέγεθος («καθαρός αριθμός»). Στον πίνακα 4.2.1 δίνονται οι τιμές της σχετικής διηλεκτρικής σταθεράς  $\epsilon_r$  μερικών υλικών που χρησιμοποιούνται στις ηλεκτροτεχνικές εφαρμογές.

Υπενθυμίζεται ότι η **διηλεκτρική σταθερά  $\epsilon$**  δίνεται από τη σχέση  $\epsilon = \epsilon_r \cdot \epsilon_0$  όπου  $\epsilon_0$  είναι η διηλεκτρική σταθερά του κενού (και κατά προσέγγιση του αέρα) και έχει διαστάσεις F/m (Φαράντ/μέτρο). Η τιμή της είναι:

$$\epsilon_0 = 8,85 \frac{\text{pF}}{\text{m}} \left( = \frac{1}{36 \times 10^9} \frac{\text{C}^2}{\text{Nm}^2} \right)$$

Πίνακας 4.2.1 Τιμές της σχετικής διηλεκτρικής σταθεράς  $\epsilon_r$  ορισμένων υλικών

Υλικό	$\epsilon_r$
κενό	1
Αέρας	1,0006
μονωτικό λάδι	2 έως 2,8
χαρτί	3,5 έως 8
μίκια	5 έως 8
κεραμικό υλικό	10 ως 10000
πορσελάνη	3 ως 6
teflon	2
πολυστυρένιο	2,5
οξείδιο του αλουμινίου	7
οξείδιο του τανταλίου	25

### 4.2.5 Χωρητικότητα επίπεδου πυκνωτή - Διηλεκτρική αντοχή

Είδαμε ότι η χωρητικότητα του πυκνωτή εξαρτάται από το διηλεκτρικό υλικό που υπάρχει ανάμεσα στους οπλισμούς του. Προφανώς εξαρτάται και από τις διαστάσεις του πυκνωτή (Σχ.4.2.4).

Αν εκτελέσουμε πειράματα με διάφορους επίπεδους πυκνωτές και μεταβάλλουμε:

- το εμβαδόν της επιφάνειας των οπλισμών S
- τη μεταξύ τους απόσταση d

- το διηλεκτρικό του πυκνωτή (που χαρακτηρίζεται από τη διηλεκτρική του σταθερά  $\epsilon$ ),  
αποδεικνύεται ότι ισχύει ο τύπος:

$$C = \epsilon \cdot \frac{S}{d} \quad (4.2.2)$$

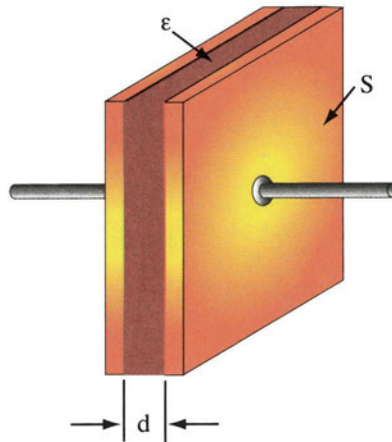
όπου:

$C$  η χωρητικότητα του πυκνωτή σε F

$\epsilon$  η διηλεκτρική σταθερά του μονωτικού σε F/m

$S$  το εμβαδόν των οπλισμών σε  $m^2$

$d$  η απόσταση μεταξύ των οπλισμών σε m



Σχήμα 4.2.4: Επίπεδος πυκνωτής

Σύμφωνα με την παραπάνω σχέση, η χωρητικότητα του επίπεδου πυκνωτή αυξάνεται, όταν **αυξηθεί** η επιφάνεια των οπλισμών του.

Αυξάνεται επίσης, όταν **μειωθεί** η απόσταση μεταξύ των οπλισμών, δηλαδή, όταν οι οπλισμοί πλησιάσουν ο ένας τον άλλο.

Σημειώνεται ότι ο τύπος για τον επίπεδο πυκνωτή ισχύει με την προϋπόθεση ότι η απόσταση  $d$  μεταξύ των οπλισμών είναι πολύ μικρή συγκριτικά με την επιφάνεια  $S$  των οπλισμών, οπότε και το ηλεκτρικό πεδίο του πυκνωτή θεωρείται ομογενές (παράγραφος 4.1.4).

Η ένταση  $E$  του ηλεκτρικού πεδίου είναι σταθερή σε κάθε σημείο του χώρου μεταξύ των οπλισμών (Σχ. 4.2.5).

Το μέτρο της έντασης δίνεται από τη σχέση:

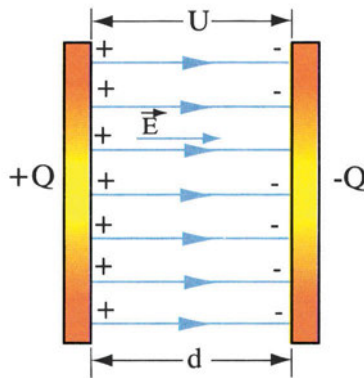
$$E = \frac{U}{d} \tag{4.2.3}$$

όπου:

$E$  η ένταση του ηλεκτρικού πεδίου σε V/m

$U$  η τάση που επικρατεί μεταξύ των οπλισμών σε V

$d$  η απόσταση των οπλισμών σε m



*Σχήμα 4.2.5: Η ένταση του ηλεκτρικού πεδίου έχει τη σταθερή τιμή  $E = U/d$  σε κάθε σημείο του χώρου μεταξύ των οπλισμών του επίπεδου πυκνωτή (ομογενές πεδίο)*

Σύμφωνα με τον τύπο (4.2.2) προκειμένου να κατασκευαστούν πυκνωτές με μεγάλη χωρητικότητα, γίνεται προσπάθεια ώστε το πάχος  $d$  του μονωτικού υλικού να είναι όσο το δυνατόν μικρότερο. Όταν όμως μικρύνει πολύ η απόσταση  $d$ , λόγω της παραπάνω σχέσης (4.2.3), αυξάνεται επίσης και η ένταση  $E$  του ηλεκτρικού πεδίου για δεδομένη τάση  $U$ .

Ακόμη και αν η τάση  $U$  δεν ξεπερνά μερικά V, αν το πάχος  $d$  του διηλεκτρικού είναι της τάξης του μικρόμετρου ( $\mu\text{m}$ ), όπως συμβαίνει σε ορισμένους τύπους πυκνωτών, η ένταση του ηλεκτρικού πεδίου μπορεί να πάρει πολύ μεγάλες τιμές.

Αν η ένταση  $E$  φθάσει ορισμένη μεγάλη τιμή, χαρακτηριστική για κάθε μονωτικό υλικό, προκαλείται **διάσπαση του διηλεκτρικού**. Δημιουργείται δηλαδή ηλεκτρικός σπινθήρας (ηλεκτρική εκκένωση) μεταξύ των οπλισμών με αποτέλεσμα την καταστροφή του. Το φαινόμενο είναι παρόμοιο με τον κεραυνό που διασπά τον μονωτικό αέρα της ατμόσφαιρας.

**Η μέγιστη τιμή** της έντασης του ηλεκτρικού πεδίου, την οποία αντέχει το διηλεκτρικό υλικό χωρίς να διασπασθεί, ονομάζεται **αντοχή του διηλεκτρικού** ή **διηλεκτρική αντοχή**.

ΠΙΝΑΚΑΣ 4.2.2 Διηλεκτρική αντοχή ορισμένων μονωτικών υλικών

ΥΛΙΚΟ	Διηλεκτρική αντοχή σε kV/mm $\left(1 \frac{\text{kV}}{\text{mm}} = 10^6 \frac{\text{V}}{\text{m}}\right)$
κενό	άπειρη
αέρας	0,8
χαρτί	14
μίκρα	160
πορσελάνη	4
γυαλί pyrex	13
βακελίτης	12
πολυαιθυλένιο	50
teflon	60

### ➤ Παράδειγμα 1

Ένας επίπεδος πυκνωτής αέρος έχει οπλισμούς με επιφάνεια  $S = 0,4 \text{ m}^2$  και απόσταση μεταξύ των οπλισμών  $d = 0,5 \text{ mm}$

- Να βρεθεί η χωρητικότητα του πυκνωτή.
- Να βρεθεί η χωρητικότητα του πυκνωτή, αν μεταξύ των οπλισμών του τοποθετηθεί χαρτί σχετικής διηλεκτρικής σταθεράς  $\epsilon_r = 3,5$ .
- Να βρεθεί η ένταση  $E$  του ηλεκτρικού πεδίου στις δύο προηγούμενες περιπτώσεις (α) και (β), όταν μεταξύ των οπλισμών εφαρμόζεται τάση  $U=250\text{V}$ .

**Απάντηση:**

α) Εφαρμόζουμε τον τύπο

$$C = \epsilon \times \frac{S}{d}$$

Για τον αέρα έχουμε  $\epsilon_a \approx \epsilon_0$

$$\epsilon_a = \epsilon_0 = 8,85 \text{ pF/m} = 0,854 \times 10^{-12} \text{ F/m}$$

$$S = 0,4 \text{ m}^2$$

$$d = 0,5 \times 10^{-3} \text{ m}$$

$$C = \frac{8,854 \times 10^{-12} \times 0,4}{0,5 \times 10^{-3}} \text{ F} = 7 \times 10^{-9} \text{ F} = 7 \text{ nF}$$

β) Αν μεταξύ των οπλισμών τοποθετηθεί χαρτί σχετικής διηλεκτρικής σταθεράς  $\epsilon_r = 3,5$  η χωρητικότητα  $C'$  βρίσκεται από τη σχέση:

$$C' = \epsilon_r \cdot C = 3,5 \cdot 7 \text{ nF} = 24,5 \text{ nF}$$

(Η χωρητικότητα  $C'$  μπορεί επίσης να υπολογιστεί και με εφαρμογή του τύπου  $C = \epsilon \cdot S / d$  όπου  $\epsilon = \epsilon_r \cdot \epsilon_0$ ).

γ) Η ένταση του ηλεκτρικού πεδίου είναι ίδια και στις δύο περιπτώσεις εφόσον εφαρμόζεται η ίδια τάση  $U$  και το διηλεκτρικό έχει το ίδιο πάχος  $d$ :  $E = U / d$  όπου:  $U = 250 \text{ V}$  και  $d = 0,5 \cdot 10^{-3} \text{ m}$

$$E = \frac{250 \text{ V}}{0,5 \times 10^{-3} \text{ m}} = 500000 \frac{\text{V}}{\text{m}} = 500 \frac{\text{kV}}{\text{m}} = 0,5 \frac{\text{kV}}{\text{mm}}$$

➤ **Παράδειγμα 2**

α) Πόσο ηλεκτρικό φορτίο είναι αποθηκευμένο σε έναν πυκνωτή χωρητικότητας  $C = 2 \mu \text{ F}$ , όταν στα άκρα του εφαρμόζεται τάση  $U = 12 \text{ V}$ ;

β) Πόσο ηλεκτρικό φορτίο θα αποθηκευτεί αν η τάση αυξηθεί σε  $U' = 240 \text{ V}$ ;

**Απάντηση:**

$$\alpha) Q = C \cdot U$$

$$Q = 2 \mu\text{F} \times 12\text{V} = 24 \mu\text{C}$$

$$\beta) Q' = C \cdot U'$$

$$Q' = 2 \mu\text{F} \times 240\text{V} = 480 \mu\text{C} = 0,48 \text{mC}$$

### ➤ Παράδειγμα 3

Πόση τάση μπορεί να εφαρμοστεί σε έναν επίπεδο πυκνωτή χωρίς να διασπαστεί το διηλεκτρικό του υλικό, αν οι οπλισμοί του απέχουν μεταξύ τους 0,2mm και το διηλεκτρικό είναι αέρας διηλεκτρικής αντοχής 0,8kV/mm;

*Απάντηση:*

Η διηλεκτρική αντοχή του αέρα είναι 0,8 kV/mm.

Αυτή είναι η μέγιστη επιτρεπόμενη τιμή της έντασης του ηλεκτρικού πεδίου E.

Από τον τύπο  $E = U / d$ ,

έχουμε  $U = E \cdot d$

$$U = 0,8 \frac{\text{KV}}{\text{mm}} \times 0,2\text{mm} = 0,16\text{KV} = 160\text{V}$$

## 4.2.6 Συνδεσμολογία πυκνωτών

Πολλές φορές στο ίδιο ηλεκτρικό κύκλωμα συνδέονται 2 ή περισσότεροι πυκνωτές.

Στις περιπτώσεις αυτές για τον υπολογισμό των ηλεκτρικών μεγεθών του κυκλώματος (ηλεκτρικού φορτίου, τάσης, έντασης ρεύματος, ισχύος) υπολογίζεται η **ισοδύναμη** ή **ολική χωρητικότητα** των πυκνωτών  $C_{ολ}$ .

Η ολική χωρητικότητα  $C_{ολ}$  είναι η χωρητικότητα ενός υποθετικού πυκνωτή, ο οποίος μπορεί να τοποθετηθεί στη θέση των πυκνωτών χωρίς να μεταβάλει τις συνθήκες λειτουργίας των ηλεκτρικών πηγών που τροφοδοτούν το κύκλωμα.

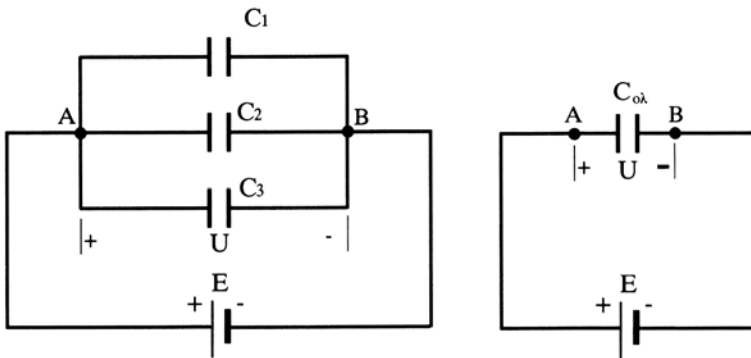


Με παρόμοιο τρόπο υπολογίστηκε και η ολική ή ισοδύναμη αντίσταση πολλών αντιστάσεων που συνδέονται στο ίδιο κύκλωμα. (Κεφάλαιο 2)

Οι πυκνωτές μπορούν να συνδεθούν σ' ένα κύκλωμα με τις εξής συνδεσμολογίες:

- α) Παράλληλη συνδεσμολογία
- β) Συνδεσμολογία σειράς
- γ) Μικτή συνδεσμολογία

**α) Παράλληλη συνδεσμολογία**



Σχήμα 4.2.6 Παράλληλη σύνδεση πυκνωτών

Αν συνδεθούν σε μια πηγή παράλληλα 3 πυκνωτές χωρητικότητας  $C_1$ ,  $C_2$ ,  $C_3$  θα έχουν στα άκρα τους την ίδια τάση  $U$ . Το φορτίο που θα αποθηκευτεί σε κάθε πυκνωτή είναι:

$$\begin{aligned}
 Q_1 &= C_1 U \\
 Q_2 &= C_2 U \\
 Q_3 &= C_3 U
 \end{aligned}
 \tag{4.2.4}$$

Ο ισοδύναμος πυκνωτής, ο οποίος μπορεί να αντικαταστήσει τους τρεις πυκνωτές θα πρέπει να αποθηκεύει το σύνολο των τριών φορτίων:

$$Q_{ολ} = Q_1 + Q_2 + Q_3$$

Η χωρητικότητα αυτού του ισοδύναμου πυκνωτή (ισοδύναμη ή ολική χωρητικότητα) δίνεται από τη σχέση:

$$C_{ολ} = \frac{Q_{ολ}}{U} \Rightarrow$$

$$C_{ολ} = \frac{Q_1 + Q_2 + Q_3}{U} \Rightarrow$$

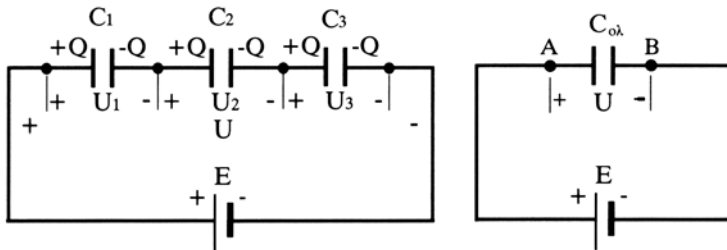
$$C_{ολ} = \frac{Q_1}{U} + \frac{Q_2}{U} + \frac{Q_3}{U}$$

Αντικαθιστώντας τα ίσα από τις σχέσεις (4.2.4) προκύπτει:

$$C_{ολ} = C_1 + C_2 + C_3 \quad (4.2.5)$$

□ Κατά την παράλληλη σύνδεση πυκνωτών η ισοδύναμη (ολική) χωρητικότητα ισούται με το άθροισμα των χωρητικοτήτων των πυκνωτών που συνδέονται παράλληλα.

### β) Συνδεσμολογία σειράς



Σχήμα 4.2.7: Σύνδεση πυκνωτών σε σειρά

Αν συνδεθούν 3 πυκνωτές σε σειρά και τροφοδοτηθούν από μία πηγή συνεχούς ρεύματος, δημιουργείται μετακίνηση ηλεκτρονίων (ροή ρεύματος) μέχρι να αποκατασταθεί ηλεκτρικό φορτίο  $+Q$  στον ένα οπλισμό του πρώτου πυκνωτή, που συνδέεται με τον θετικό πόλο της πηγής και ηλεκτρικό φορτίο  $-Q$  στον οπλισμό του τελευταίου πυκνωτή, που συνδέεται με τον αρνητικό πόλο της πηγής.

Λόγω της ηλεκτροστατικής επίδρασης και της αρχής διατήρησης των φορτίων (σε κάθε θετικό φορτίο που δημιουργείται αντιστοιχεί ίσο κατ' απόλυτη τιμή αρνητικό φορτίο), ο απέναντι οπλισμός του πρώτου πυκνωτή θα φορτιστεί με φορτίο  $-Q$ . Αυτό έχει ως αποτέλεσμα ο συνδεδεμένος αγωγίμα οπλισμός του δεύτερου πυκνωτή να φορτιστεί με ετερόνυμο φορτίο  $+Q$ , κ.ο.κ. (Σχ. 4.2.7).

Τελικά κάθε συνδεδεμένος σε σειρά πυκνωτής θα έχει στους αντίστοιχους οπλισμούς του, **το ίδιο φορτίο**.

Η τάση στα άκρα κάθε πυκνωτή υπολογίζεται από τον τύπο της χωρητικότητας  $C = Q/U$ . Έχουμε λοιπόν:

$$\begin{aligned} C_1 &= \frac{Q}{U_1} \\ C_2 &= \frac{Q}{U_2} \\ C_3 &= \frac{Q}{U_3} \end{aligned} \tag{4.2.6}$$

Ο ισοδύναμος πυκνωτής που αντικαθιστά τους τρεις πυκνωτές πρέπει να έχει στα άκρα του την τάση της πηγής  $U$  και φορτίο  $Q$  στους οπλισμούς του.

Η χωρητικότητά του θα δίνεται από τη σχέση:

$$C_{ολ} = \frac{Q}{U}$$

Επειδή  $U = U_1 + U_2 + U_3$ , έχουμε:

$$C_{ολ} = \frac{Q}{U_1 + U_2 + U_3} \text{ και λόγω των σχέσεων (4.2.6)}$$

$$C_{ολ} = \frac{Q}{\frac{Q}{C_1} + \frac{Q}{C_2} + \frac{Q}{C_3}} = \frac{Q}{Q \left( \frac{1}{C_1} + \frac{1}{C_2} + \frac{1}{C_3} \right)} = \frac{1}{\frac{1}{C_1} + \frac{1}{C_2} + \frac{1}{C_3}}$$

και τελικά:

$$\frac{1}{C_{ολ}} = \frac{1}{C_1} + \frac{1}{C_2} + \frac{1}{C_3} \quad (4.2.7)$$

□ Στη συνδεσμολογία σειράς το αντίστροφο της ισοδύναμης (ολικής) χωρητικότητας ισούται με το άθροισμα των αντίστροφων χωρητικότητων των πυκνωτών που συνδέονται σε σειρά.

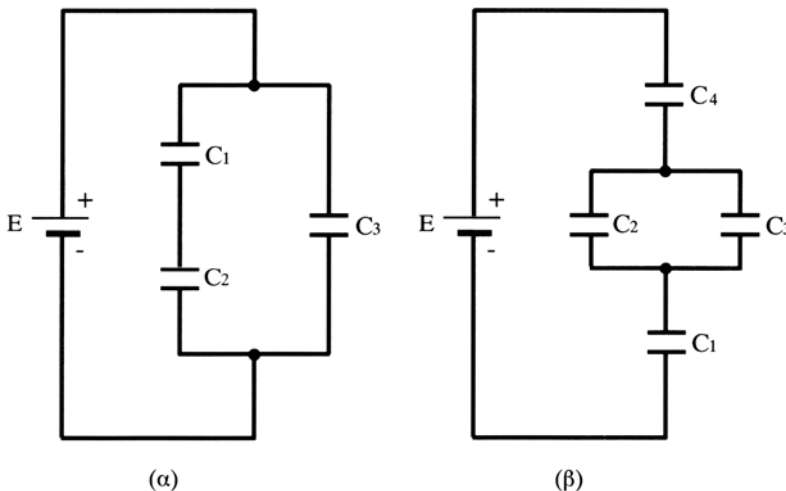
Από την παραπάνω σχέση προκύπτει ότι η ολική χωρητικότητα πυκνωτών συνδεδεμένων σε σειρά είναι **μικρότερη** από την χωρητικότητα καθενός από τους συνδεόμενους πυκνωτές.

Για δύο πυκνωτές συνδεδεμένους σε σειρά ισχύει:

$$\frac{1}{C_{ολ}} = \frac{1}{C_1} + \frac{1}{C_2} \quad \text{ή} \quad \frac{1}{C_{ολ}} = \frac{C_1 + C_2}{C_1 \times C_2} \quad \text{και τελικά:} \quad C_{ολ} = \frac{C_1 \times C_2}{C_1 + C_2}$$

### γ) Μικτή συνδεσμολογία πυκνωτών

Στη μικτή συνδεσμολογία συνυπάρχουν στο κύκλωμα κλάδοι πυκνωτών συνδεδεμένοι σε σειρά και κλάδοι πυκνωτών συνδεδεμένοι μεταξύ τους παράλληλα.



Σχήμα 4.2.8: Μικτή συνδεσμολογία πυκνωτών

Στο σχήμα 4.2.8, (α) και (β), φαίνονται δυο περιπτώσεις τέτοιων συνδεσμολογιών.

Για τον υπολογισμό της ισοδύναμης χωρητικότητας  $C_{ολ}$ , χρησιμοποιούμε τις ιδιότητες των δύο συνδεσμολογιών (παράλληλης και σειράς).

Για παράδειγμα στη συνδεσμολογία (α) υπολογίζουμε πρώτα την ισοδύναμη χωρητικότητα των πυκνωτών  $C_1$  και  $C_2$ , που συνδέονται σε σειρά:

$$C_{1,2} = \frac{C_1 \times C_2}{C_1 + C_2}$$

και στη συνέχεια την ισοδύναμη χωρητικότητα των πυκνωτών  $C_{1,2}$  και  $C_3$ , που συνδέονται παράλληλα.

Η ολική χωρητικότητα θα είναι:

$$C_{ολ} = C_{1,2} + C_3$$

$$\Rightarrow C_{ολ} = \frac{C_1 \times C_2}{C_1 + C_2} + C_3$$

Εργαζόμενοι με τον ίδιο τρόπο υπολογίζουμε την ισοδύναμη χωρητικότητα για τη συνδεσμολογία (β) του σχήματος και έχουμε τελικά:

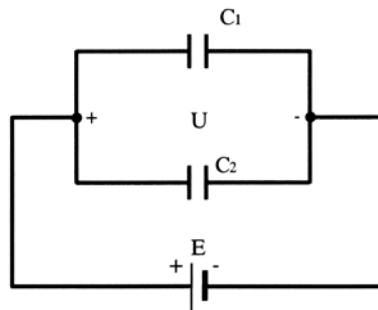
$$\frac{1}{C_{ολ}} = \frac{1}{C_1} + \frac{1}{C_2 + C_3} + \frac{1}{C_4}$$

### ➤ Παράδειγμα 1

Δύο πυκνωτές χωρητικότητας  $C_1=3\mu\text{F}$  και  $C_2=5\mu\text{F}$  συνδέονται παράλληλα. Η πολική τάση της πηγής είναι 24V.

Να βρεθούν:

- α) Η ισοδύναμη χωρητικότητα των 2 πυκνωτών.
- β) Το ηλεκτρικό φορτίο στους οπλισμούς κάθε πυκνωτή.



Απάντηση:

α) Η ισοδύναμη χωρητικότητα των πυκνωτών δίνεται από τη σχέση:

$$C_{ολ} = C_1 + C_2$$

$$C_{ολ} = 3\mu\text{F} + 5\mu\text{F} = 8\mu\text{F}$$

β) Το φορτίο κάθε πυκνωτή υπολογίζεται από τις σχέσεις (όπου  $U = 24\text{V}$ ):

$$Q_1 = C_1 \cdot U = 3\mu\text{F} \times 24\text{V} = 72\mu\text{C}$$

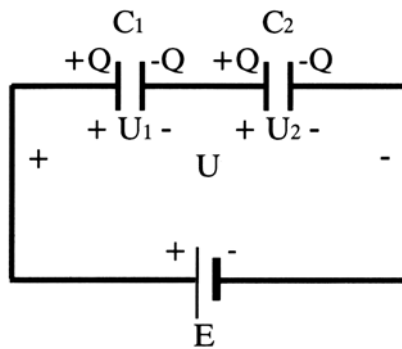
$$Q_2 = C_2 \cdot U = 5\mu\text{F} \times 24\text{V} = 120\mu\text{C}$$

### ➤ Παράδειγμα 2

Δύο πυκνωτές  $C_1=2\mu\text{F}$  και  $C_2=3\mu\text{F}$  συνδέονται σε σειρά στα άκρα πηγής τάσης  $240\text{V}$ .

Να ευρεθούν:

- Η ισοδύναμη χωρητικότητα των 2 πυκνωτών
- Το φορτίο στα άκρα κάθε πυκνωτή
- Η τάση στα άκρα κάθε πυκνωτή



Απάντηση:

α) Η ισοδύναμη χωρητικότητα δίνεται από τη σχέση:

$$C_{ολ} = \frac{C_1 \times C_2}{C_1 + C_2}$$

$$\Rightarrow C_{ολ} = \frac{2 \times 3}{2 + 3} \mu\text{F} = 1,2 \mu\text{F}$$

β) Σε κάθε πυκνωτή υπάρχει το ίδιο φορτίο  $Q$  που είναι και το φορτίο της συστοιχίας των 2 πυκνωτών

Επομένως:

$$Q = C_{\text{ολ}} \cdot U$$

$$Q = 1,2\mu\text{F} \times 240\text{V} = 288\mu\text{C}$$

γ) Η τάση στα άκρα κάθε πυκνωτή δίνεται από τις σχέσεις:

$$U_1 = \frac{Q}{C_1} = \frac{288\mu\text{C}}{2\mu\text{F}} = 144\text{V}$$

$$U_2 = \frac{Q}{C_2} = \frac{288\mu\text{C}}{3\mu\text{F}} = 96\text{V}$$

(Όπως αναμενόταν,  $U_1 + U_2 = 144\text{V} + 96\text{V} = 240\text{V} = U$ )

## 4.2.7 Τύποι και είδη πυκνωτών

Οι πυκνωτές διακρίνονται σε δύο βασικές κατηγορίες:

- Σταθεροί πυκνωτές
- Μεταβλητοί πυκνωτές

Στην πρώτη κατηγορία ανήκουν οι πυκνωτές που έχουν σταθερή χωρητικότητα. Στη δεύτερη οι πυκνωτές, στους οποίους μπορούμε να ρυθμίσουμε την τιμή της χωρητικότητας τους μέσα σε κάποια όρια (περιοχή) τιμών.

### 4.2.7.1 Σταθεροί πυκνωτές

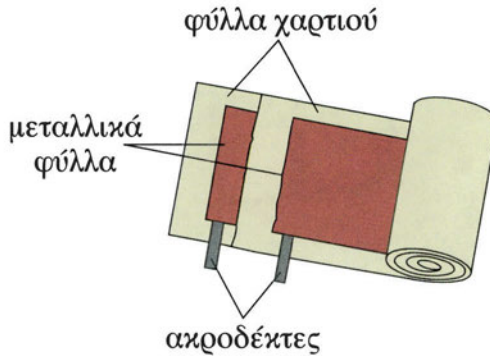
Κατασκευάζονται σε διάφορους τύπους ανάλογα με το υλικό του διηλεκτρικού τους και τον τρόπο κατασκευής τους. Κατά την κατασκευή τους επιδιώκεται η μεγαλύτερη δυνατή χωρητικότητα με τις μικρότερες δυνατές διαστάσεις. Τα κυριότερα είδη είναι:

#### α) Πυκνωτές χαρτιού και πυκνωτές με πλαστικά φύλλα.

Οι πυκνωτές αυτοί κατασκευάζονται από λεπτά μεταλλικά φύλλα (π.χ. από αλουμίνιο), τα οποία αποτελούν τους οπλισμούς του πυκνωτή. Μεταξύ τους παρεμβάλλεται ως διηλεκτρικό υλικό, χαρτί εμποτισμένο με παραφίνη.

Τα μεταλλικά φύλλα με το χαρτί τυλίγονται στη συνέχεια σχηματίζοντας ρολό, για να μειωθεί ο όγκος του πυκνωτή (Σχ. 4.2.9).

Το όλο συγκρότημα τοποθετείται σε μεταλλική θήκη και στεγανοποιείται με μονωτικό υλικό (ορυκτέλαια, ρητίνες), που χύνεται σε υγρή κατάσταση κατά τη φάση κατασκευής του πυκνωτή και στη συνέχεια στερεοποιείται.



*Σχήμα 4.2.9: Πυκνωτής με μεταλλικά φύλλα τυλιγμένα σε ρολό μεταξύ των οποίων υπάρχει χαρτί ως διηλεκτρικό*

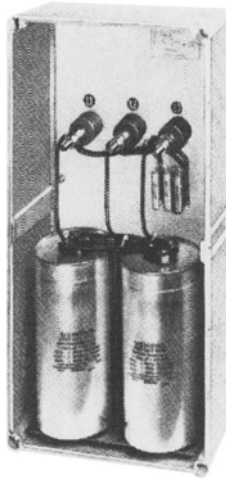
Αντί για χαρτί χρησιμοποιούνται και πλαστικά φύλλα από διάφορες οργανικές ενώσεις (πολυστερίνη, πολυανθρακικά, πολυπροπυλένιο, κ.α.).

Παραλλαγή των παραπάνω τύπων πυκνωτών είναι οι πυκνωτές μεταλλικών φύλλων. Αποτελούνται από φύλλα χαρτιού ή πλαστικού υλικού (τύπος ΜΡ ή ΜΚ), πάνω στα οποία έχει τοποθετηθεί με διαδικασία ατμοποίησης ένα πολύ λεπτό στρώμα μετάλλου.

Στη περίπτωση κατά την οποία δημιουργηθεί ηλεκτρικός σπινθήρας μεταξύ των οπλισμών μέσω του διηλεκτρικού, τότε λόγω της θερμοκρασίας που αναπτύσσεται, καίγονται (ενώνονται με το οξυγόνο) τα μόρια του μετάλλου του οπλισμού στη περιοχή του σπινθήρα, με αποτέλεσμα να μην υπάρχει πια αγωγή σύνδεση μεταξύ των οπλισμών και να σταματά το φαινόμενο. Ο πυκνωτής δηλαδή μεταλλικών φύλλων έχει το πλεονέκτημα να αυτοεπουλώνεται σε περίπτωση διάσπασης του διηλεκτρικού του.

Οι πυκνωτές χαρτιού και πλαστικών φύλλων εγκαθίστανται κυρίως σε δίκτυα χαμηλής συχνότητας (π.χ. για τη διόρθωση του συντελεστή ισχύος).





*Σχήμα 4.2.10: Πυκνωτές ισχύος με πλαστικά φύλλα*

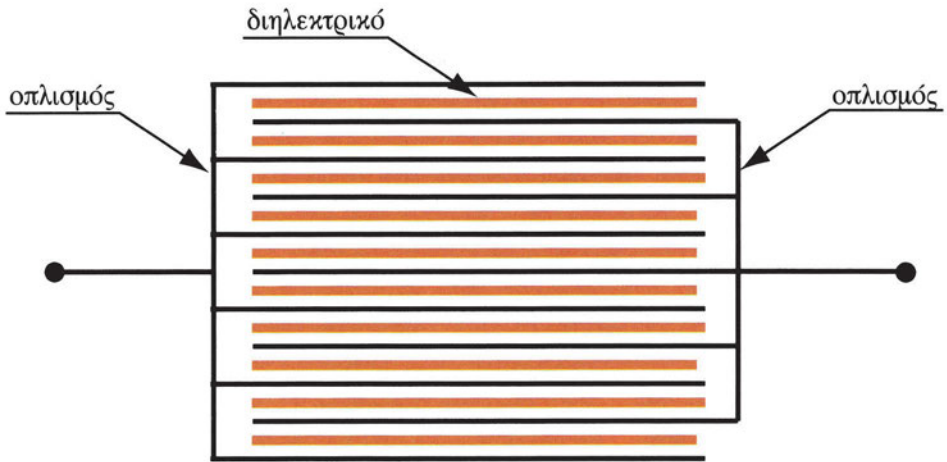
### **β) Πυκνωτές μίκας και κεραμικοί πυκνωτές**

Οι πυκνωτές μίκας χρησιμοποιούν ως διηλεκτρικό υλικό τη μίκα (κοινή ονομασία του μαρμαρυγία, ορυκτού σε μορφή λεπτών σκληρών φύλλων).

Οι κεραμικοί πυκνωτές χρησιμοποιούν ως διηλεκτρικό υλικό λεπτούς δίσκους από κεραμικό υλικό.

Για να μειωθεί ο όγκος των πυκνωτών αυτών και να αυξηθεί η χωρητικότητά τους ακολουθείται η εξής μέθοδος:

Οι οπλισμοί διαμοιράζονται σε πολλές μεταλλικές πλάκες που τοποθετούνται η μία πάνω στην άλλη. Μεταξύ τους παρεμβάλλεται το διηλεκτρικό υλικό. Οι μονές πλάκες συνδέονται αγωγίμα μεταξύ τους, από το ένα άκρο τους, και σχηματίζουν τον ένα οπλισμό του πυκνωτή, ενώ οι ζυγές πλάκες συνδέονται μεταξύ τους από το αντίθετο άκρο τους και σχηματίζουν τον άλλο οπλισμό του πυκνωτή (Σχ. 4.2.11).



Σχήμα 4.2.11: Πυκνωτής με οπλισμούς αποτελούμενος από πολλές μεταλλικές πλάκες (Σχηματική παράσταση)

Οι κεραμικοί πυκνωτές και οι πυκνωτές μίκας κατασκευάζονται συνήθως σε μικρές διαστάσεις και τοποθετούνται σε ηλεκτρονικά ολοκληρωμένα κυκλώματα και σε κυκλώματα υψηλής συχνότητας.



Σχήμα 4.2.12: Πυκνωτής μίκας - κεραμικός πυκνωτής

### γ) Οι ηλεκτρολυτικοί πυκνωτές

Στην κλασική του μορφή ο ηλεκτρολυτικός πυκνωτής αποτελείται από ένα μεταλλικό δοχείο γεμάτο με διάλυμα ηλεκτρολύτη. Ο ένας ακροδέκτης του πυκνωτή συνδέεται με το μεταλλικό δοχείο. Ο άλλος ακροδέκτης συνδέεται με

λεπτά μεταλλικά φύλλα τα οποία είναι εμβαπτισμένα στο διάλυμα. Το διηλεκτρικό υλικό του πυκνωτή αποτελείται από ένα πολύ λεπτό στρώμα οξειδίου του αλουμινίου (πάχους μερικών  $\mu\text{m}$ ) το οποίο σχηματίζεται στην επιφάνεια του αλουμινίου. Λόγω του πολύ μικρού πάχους του διηλεκτρικού οι ηλεκτρολυτικοί πυκνωτές έχουν μεγάλη χωρητικότητα σε σχέση με τις διαστάσεις τους.

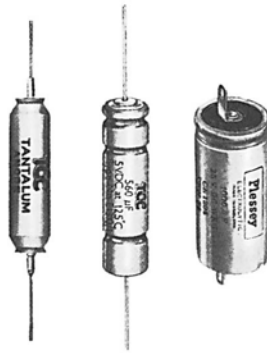
Στις περισσότερες εφαρμογές χρησιμοποιούνται ηλεκτρολυτικοί πυκνωτές ξηρού τύπου, όπου στη θέση του ηλεκτρολύτη υπάρχει χαρτί εμποτισμένο με τον ηλεκτρολύτη, το οποίο παρεμβάλλεται ανάμεσα στα μεταλλικά φύλλα.

Οι ηλεκτρολυτικοί πυκνωτές έχουν **πολικότητα**. Ο ακροδέκτης που συνδέεται με τα μεταλλικά φύλλα είναι ο θετικός (+) πόλος και ο ακροδέκτης που συνδέεται με το δοχείο και τον ηλεκτρολύτη ο αρνητικός πόλος (-). Όταν συνδέεται ο ηλεκτρολυτικός πυκνωτής σε ηλεκτρικό κύκλωμα, ο θετικός πόλος πρέπει να συνδεθεί στον θετικό πόλο της πηγής και ο αρνητικός στον αρνητικό πόλο της πηγής. Σε αντίθετη περίπτωση δημιουργούνται χημικές αντιδράσεις που καταστρέφουν το λεπτό στρώμα του διηλεκτρικού και ο πυκνωτής βραχυκυκλώνεται.

Κατά συνέπεια ο πολωμένος ηλεκτρολυτικός πυκνωτής **δεν πρέπει να συνδέεται σε εναλλασσόμενη τάση**, εκτός αν ληφθεί μέριμνα, ώστε ο θετικός πόλος να βρίσκεται πάντα σε υψηλότερο δυναμικό απ' ό,τι ο αρνητικός.

Κατασκευάζονται όμως και ηλεκτρολυτικοί πυκνωτές **χωρίς πολικότητα**. Στους πυκνωτές αυτούς ο ηλεκτρολύτης παρεμβάλλεται ανάμεσα σε δύο όμοια μεταλλικά φύλλα στα οποία συνδέονται οι ακροδέκτες του πυκνωτή. Καθώς εναλλάσσεται η πολικότητα της πηγής, το διηλεκτρικό στρώμα του οξειδίου του μετάλλου σχηματίζεται τότε στο ένα και τότε στο άλλο φύλλο. Οι ακροδέκτες δηλαδή του πυκνωτή εναλλάσσουν την πολικότητά τους, ακολουθώντας τις εναλλαγές της πολικότητας της πηγής.

Εκτός από τους ηλεκτρολυτικούς πυκνωτές αλουμινίου υπάρχουν και οι ηλεκτρολυτικοί πυκνωτές τανταλίου, στους οποίους τα μεταλλικά φύλλα είναι από ταντάλιο. Οι πυκνωτές αυτοί έχουν πιο σταθερή χωρητικότητα και καταλαμβάνουν μικρότερο χώρο από τους αντίστοιχους πυκνωτές αλουμινίου, έχουν όμως μεγαλύτερο κόστος.



Σχήμα 4.2.13: Ηλεκτρολυτικοί πυκνωτές

#### 4.2.7.2 Μεταβλητοί πυκνωτές

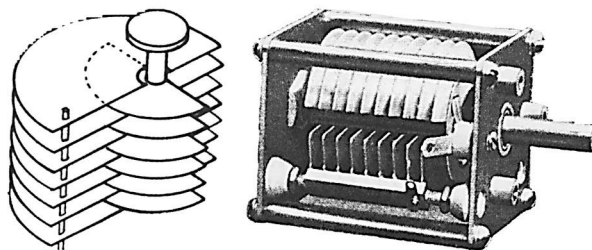
Διακρίνονται σε δύο κατηγορίες:

- α) Μεταβλητοί πυκνωτές αέρος
- β) Πυκνωτές τρίμερ (trimer)

Οι μεταβλητοί πυκνωτές αέρος αποτελούνται από κινητά και ακίνητα μεταλλικά ελάσματα και έχουν ως διηλεκτρικό τον αέρα. Η χωρητικότητά τους μεταβάλλεται ανάλογα με το τμήμα της επιφάνειας των κινητών ελασμάτων, που εισέρχονται στα κενά διαστήματα των σταθερών μεταλλικών ελασμάτων. (Σχ. 4.2.14)

Οι πυκνωτές τρίμερ αποτελούνται από μικρούς κεραμικούς δίσκους με μεταλλική επίστρωση, οι οποίοι μπορούν να στρέφονται έτσι, ώστε να επικαλύπτονται μερικά, ανάλογα με τη γωνία στροφής. Η γωνία ρυθμίζεται με ένα κατσαβίδι ή χειροστρόφαλο.

Έχουν μικρή χωρητικότητα και χρησιμοποιούνται στα ηλεκτρονικά κυκλώματα.



Σχήμα 4.2.14: Μεταβλητός πυκνωτής αέρος

## 4.2.8 Χαρακτηριστικά μεγέθη πυκνωτών

- **Η ονομαστική χωρητικότητα** η οποία αναγράφεται επάνω στον πυκνωτή συνήθως σε  $\mu\text{F}$  ή  $\text{pF}$ . Οι πυκνωτές διατίθενται στο εμπόριο σε ορισμένες τιμές χωρητικότητας, είναι δηλαδή τυποποιημένοι. Σε πυκνωτές μικρών διαστάσεων που τοποθετούνται στα ηλεκτρονικά κυκλώματα, η χωρητικότητα δεν αναγράφεται αριθμητικά αλλά χρησιμοποιείται κώδικας χρωμάτων και γραμμών, όπως στις ωμικές αντιστάσεις.
- **Η ανοχή %**. Αναφέρεται στη μέγιστη επί τοις εκατό απόκλιση της πραγματικής τιμής της χωρητικότητας του πυκνωτή σε σχέση με την αναγραφόμενη ονομαστική τιμή. Είναι δείκτης ποιότητας του πυκνωτή. Κυμαίνεται από  $\pm 1\%$  έως και  $\pm 50\%$ , ανάλογα με την ποιοτική κατηγορία του πυκνωτή.
- **Η ονομαστική τάση λειτουργίας**. Είναι η τάση σε  $\text{V}$  ή  $\text{kV}$  που μπορεί να εφαρμόζεται συνεχώς στον πυκνωτή χωρίς κίνδυνο καταστροφής του. Μπορεί να αναφέρεται ξεχωριστά σε συνεχή (DC) και σε εναλλασσόμενη τάση (AC).
- **Τα θερμοκρασιακά όρια λειτουργίας του πυκνωτή** (π.χ.  $-40^\circ\text{C}$  έως  $+85^\circ\text{C}$ ) ή η μέγιστη επιτρεπτή θερμοκρασία λειτουργίας του.
- **Η ωμική αντίσταση** που παρουσιάζει ο πυκνωτής, αν συνδεθεί σε συνεχή τάση. Ο ιδανικός πυκνωτής θεωρείται ως τέλειος μονωτής. Στην πραγματικότητα υπάρχει πάντα ένα πολύ μικρό ωμικό ρεύμα το οποίο περνά μέσα από το διηλεκτρικό του πυκνωτή. Η ωμική αντίσταση των πυκνωτών κυμαίνεται συνήθως μεταξύ μερικών  $\text{M}\Omega$  και μερικών χιλιάδων  $\text{M}\Omega$  ανάλογα με τον τύπο του πυκνωτή. Τη μικρότερη ωμική αντίσταση έχουν οι ηλεκτρολυτικοί πυκνωτές.
- **Ο συντελεστής απωλειών (εφδ του πυκνωτή)**. Αναφέρεται σε μια συγκεκριμένη συχνότητα του ρεύματος στην οποία λειτουργεί ο πυκνωτής (π.χ.  $50\text{ Hz}$ ,  $1\text{ MHz}$ ) και αποτελεί μέτρο των απωλειών ενέργειας του πυκνωτή με τη μορφή θερμότητας (απώλειες Joule). Όσο πιο μικρός είναι ο συντελεστής απωλειών, τόσο μικρότερες είναι οι απώλειες Joule στον πυκνωτή.

Στον πίνακα 4.2.3 παρουσιάζονται χαρακτηριστικά μεγέθη των κυριότερων τύπων πυκνωτών.

**ΠΙΝΑΚΑΣ 4.2.3. Τυπικά χαρακτηριστικά συνηθισμένων σταθερών πυκνωτών**

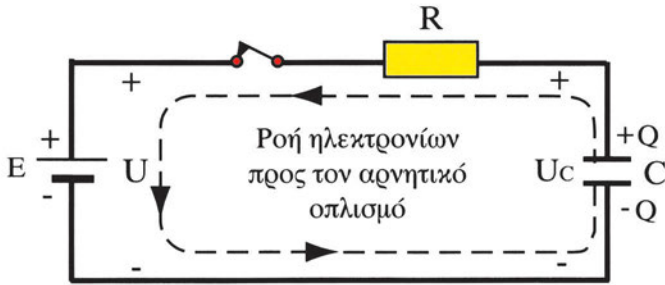
Είδος	Περιοχή χωρητικότητας	Ανώτατη τιμή της τάσης ονομαστικής λειτουργίας σε V	Ανώτατη τιμή της μέγιστης θερμοκρασίας λειτουργίας, °C	Ανοχή, %	Ανώτατη τιμή αντίστασης μόνωσης, MΩ
Μίκας	1 pF-0.1 μF	50000	150	+0.25 έως +5	> 100 000
Επάργυρης μίκας	1 pF-0.1 μF	75000	125	+1 έως +20	1000
Χαρτιού	500 pF-50 μF	100000	125	+10 έως +20	100
Πολυστυρένιου	500 pF-10 μF	1000	85	+0.5	10000
Πολυανθρακικού	0.001-1 μF	600	140	+1	10000
Πολυεστέρος	5000 pF-10 μF	600	125	+10	10000
Κεραμικού					
Μικρής ε <sub>r</sub>	1 pF-0.0001 μF	6000	125	+5 έως +20	1000
Μεγάλης ε <sub>r</sub>	100 pF-2.2 μF	100	85	+100 έως -20	100
Γυαλιού	10 pF-0.15 μF	6000	125	+1 έως +20	>100000
Κενού	1-5000 μF	60000	85	+5	>100000
Αποθ/σης ενέργειας	0.5-250 μF	50000	100	+10 έως +20	100
Ηλεκτρολυτικοί:					
Αλουμινίου	1 μF-1 F	700	85	+100 έως -20	<1
Τανταλίου	0.001-1000 μF	100	125	+5 έως +20	>1

Πηγή: “ΕΓΧΕΙΡΙΔΙΟ ΗΛΕΚΤΡΟΝΙΚΗΣ”, Kaufman-Seidman, Εκδόσεις Τζιόλα, 1992

### 4.2.8 Φόρτιση και εκφόρτιση πυκνωτή -Σταθερά χρόνου

Στην παράγραφο 4.2.1 αναφερθήκαμε στη **φόρτιση** και την **εκφόρτιση** του πυκνωτή. Εδώ θα εξετάσουμε πιο αναλυτικά αυτά τα φαινόμενα και θα δούμε πώς μπορεί να υπολογιστεί **ο χρόνος** που απαιτείται για τη φόρτιση και την εκφόρτιση ενός πυκνωτή.

Στο σχ. 4.2.15 φαίνεται ένα κύκλωμα στο οποίο έχουν σημειωθεί η συνολική αντίσταση R του κυκλώματος, ένας πυκνωτής χωρητικότητας C μια πηγή συνεχούς ρεύματος ηλεκτρεγερτικής δύναμης E και ένας διακόπτης.



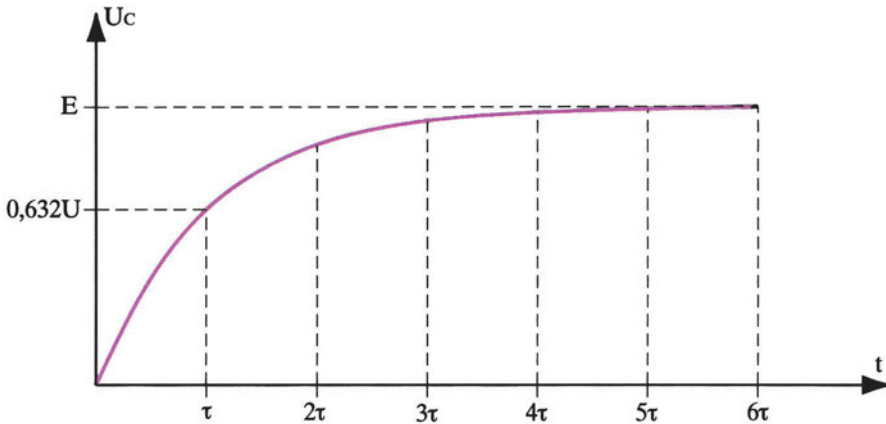
Σχήμα 4.2.15: Σχηματική διάταξη φόρτισης πυκνωτή

Με το κλείσιμο του διακόπτη η πηγή ωθεί τα ελεύθερα ηλεκτρόνια του κυκλώματος, τα οποία κινούνται από τον ένα οπλισμό του πυκνωτή στον άλλο, μέσω της πηγής. Συσσωρεύονται έτσι αρνητικά και θετικά φορτία (ίσα κατ' απόλυτον τιμή) στους δυο οπλισμούς του πυκνωτή.

Μόλις αποτεθούν τα πρώτα ηλεκτρόνια στον αρνητικό οπλισμό, τα επόμενα ηλεκτρόνια έχουν να αντιμετωπίσουν την απωστική δύναμη που ασκούν τα συγκεντρωμένα ηλεκτρόνια στον οπλισμό. Μειώνεται επομένως ο ρυθμός ροής των ηλεκτρονίων με την πάροδο του χρόνου.

Παράλληλα, λόγω της απόθεσης των φορτίων η τάση μεταξύ των οπλισμών του πυκνωτή  $U_c = Q / C$  αυξάνεται, αλλά με όλο και πιο αργό ρυθμό, γιατί εξακολουθούν μεν να προστίθενται φορτία στον οπλισμό, αλλά όλο και λιγότερα κάθε φορά.

Στο σχήμα 4.2.16 παρουσιάζεται η τάση  $U_c$  ως προς το χρόνο  $t$ .



Σχήμα 4.2.16: Διάγραμμα της τάσης  $U_C$  ως προς το χρόνο. Ο άξονας του χρόνου έχει βαθμολογηθεί σε σταθερές χρόνου  $\tau$

Το πόσο γρήγορα θα φορτιστεί ο πυκνωτής εξαρτάται από δυο παράγοντες:

- από τα εμπόδια που συναντούν τα ηλεκτρόνια στο δρόμο τους, δηλαδή την συνολική αντίσταση  $R$  του κυκλώματος.
- από το μέγιστο αριθμό ηλεκτρονίων (ηλεκτρικών φορτίων) που μπορεί να αποθηκεύσει ο οπλισμός, δηλαδή τη χωρητικότητα  $C$  του πυκνωτή.

Το μέγεθος που συνδυάζει αυτούς τους παράγοντες ( $R$  και  $C$ ) ονομάζεται **σταθερά χρόνου  $\tau$**  και μετριέται σε s:

$$\tau = R \cdot C$$

Μονάδα s (δευτερόλεπτο)<sup>(3)</sup>

Όσο μεγαλύτερη είναι η σταθερά χρόνου του κυκλώματος, τόσο πιο αργή είναι η φόρτιση του πυκνωτή.

<sup>(3)</sup> **Σημείωση:** Το ότι το γινόμενο  $R C$  έχει διαστάσεις χρόνου  $t$  αποδεικνύεται εύκολα αν θέσουμε:

$$R = U / I \text{ (νόμος του Ohm) και}$$

$$C = Q / U \text{ (ορισμός χωρητικότητας)}$$

$$\text{Οπότε: } R \cdot C = (U / I) \cdot (Q / U) = Q / I$$

$$\text{Αλλά: } Q / I = t \text{ (ορισμός της έντασης του ρεύματος)}$$



Πρέπει να σημειωθεί ότι ακόμη κι αν δεν υπάρχει αντιστάτης R στο κύκλωμα, υπάρχει η πολύ μικρή αντίσταση των αγωγών, επομένως μπορεί να υπολογιστεί πάντοτε κάποια σταθερά χρόνου  $\tau$ .

Αν βαθμολογήσουμε την κλίμακα του χρόνου  $t$  σε σταθερές χρόνου  $\tau$  (Σχ. 4.2.16), παίρνουμε τις εξής τιμές για το λόγο  $U_c / E$ :

Πίνακας 4.2.4

Χρόνος $t$ σε σταθερές χρόνου $\tau$	Λόγος $\frac{U_c}{E}$
0	0
1 $\tau$	0,632
2 $\tau$	0,865
3 $\tau$	0,951
4 $\tau$	0,981
5 $\tau$	0.993

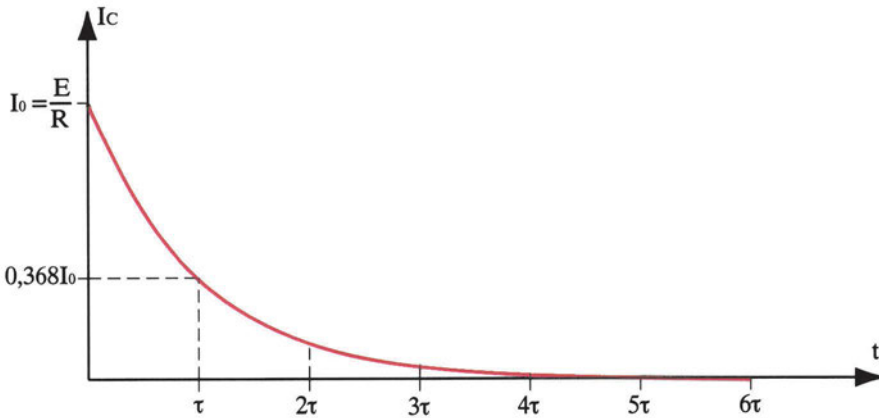
Θεωρητικά, σύμφωνα με τη μορφή της καμπύλης, η τάση  $U_c$  στα άκρα του πυκνωτή θα γίνει ίση με την ηλεκτρεγερτική δύναμη της πηγής  $E$  σε άπειρο χρόνο. Πρακτικά αυτό θα συμβεί σε χρονικό διάστημα ίσο με  $5\tau$ .

Για το ρεύμα που διαρρέει το κύκλωμα κατά τη φόρτιση του πυκνωτή, σύμφωνα με τον 2<sup>ο</sup> κανόνα του Κίρχοφ έχουμε τη σχέση:

$$E = I \cdot R + U_c = 0 \quad \text{ή} \quad I = \frac{E - U_c}{R}$$

Με το κλείσιμο του διακόπτη η τάση στα άκρα του πυκνωτή είναι

$$U_c = 0 \quad \text{οπότε το αρχικό ρεύμα είναι} \quad I_0 = \frac{E}{R} \quad (\text{Σχ. 4.2.17}).$$



Σχήμα 4.2.17: Διάγραμμα της έντασης του ρεύματος φόρτισης του πυκνωτή ως προς το χρόνο

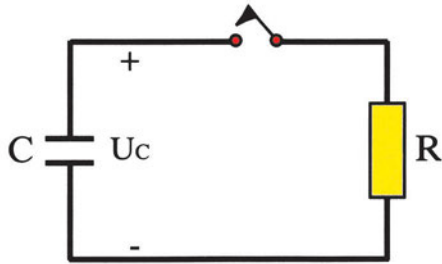
Καθώς φορτίζεται ο πυκνωτής και αυξάνεται η τάση  $U_c$ , το ρεύμα  $I$  **σταδιακά μειώνεται**. Γίνεται ίσο με μηδέν, όταν η τάση  $U_c$  γίνει ίση με την τάση της πηγής  $E$ . Θεωρητικά αυτό γίνεται σε χρόνο άπειρο, πρακτικά σε χρόνο ίσο με  $5\tau$ .

Πίνακας. 4.2.5

Χρόνος $t$ σε σταθερές χρόνου $\tau$	Ρεύμα $I$
0	$I_0 = \frac{E}{R}$
1 $\tau$	0,368. $I_0$
2 $\tau$	0,135. $I_0$
3 $\tau$	0,049. $I_0$
4 $\tau$	0,019. $I_0$
5 $\tau$	0,007. $I_0$

### Εκφόρτιση του πυκνωτή

Όταν οι οπλισμοί ενός φορτισμένου πυκνωτή ενωθούν μεταξύ τους με έναν αγωγό μέσω μιας αντίστασης  $R$ , τότε θα συμβεί **εκφόρτιση** του πυκνωτή (Σχ 4.2.18).



Σχήμα 4.2.18: Εκφόρτιση πυκνωτή

Με το κλείσιμο του διακόπτη το κύκλωμα διαρρέεται από ρεύμα το οποίο δίνεται από τη σχέση:

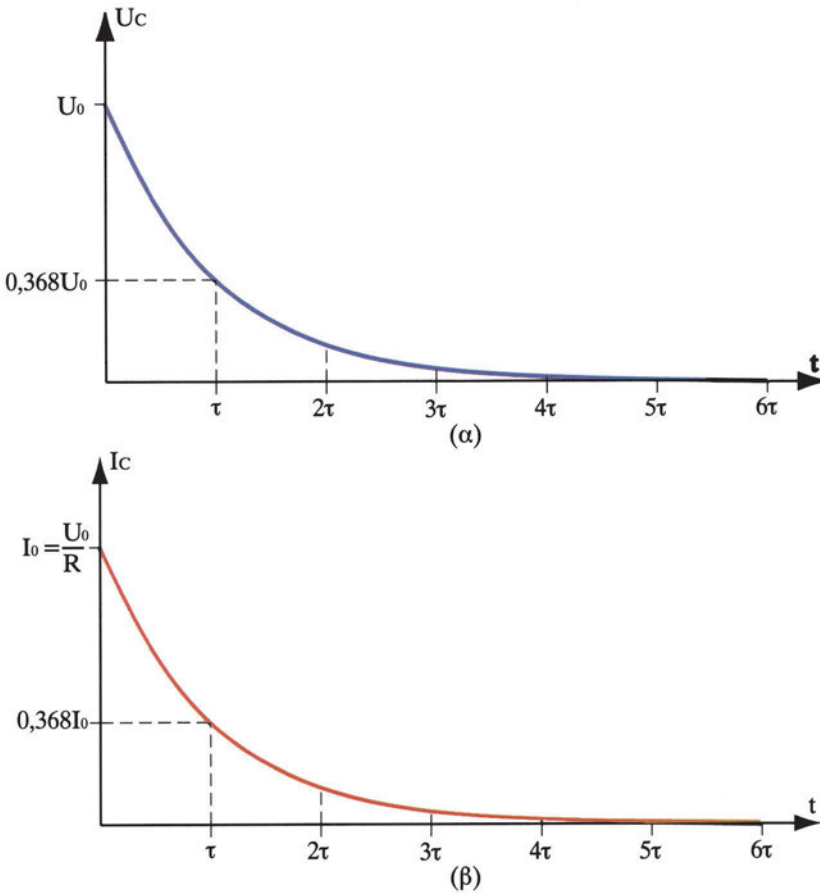
$$I = \frac{U_0}{R}, \text{ όπου } U_0 \text{ η αρχική τάση στα άκρα του πυκνωτή}$$

Με τη δίοδο του ρεύματος μειώνονται σταδιακά τα ηλεκτρικά φορτία στους οπλισμούς του πυκνωτή και επομένως και η τάση  $U_C$  στα άκρα του πυκνωτή καθώς και το ρεύμα που διαρρέει το κύκλωμα.

Στο (Σχ 4.2.19) παρουσιάζεται η μεταβολή της τάσης  $U_C$  στα άκρα του πυκνωτή καθώς και η μεταβολή του ρεύματος  $I$  που διαρρέει το κύκλωμα ως προς το χρόνο.

Λόγω του φαινομένου της εκφόρτισης, χρειάζεται μεγάλη προσοχή όταν χειριζόμαστε πυκνωτές.

Δεν πρέπει να αγγίζουμε ένα κύκλωμα με χωρητικότητα ακόμη και μετά το άνοιγμα του διακόπτη, γιατί υπάρχει κίνδυνος να εκφορτιστεί ο πυκνωτής μέσω του σώματός μας και να μας προκαλέσει ηλεκτροπληξία.



Σχήμα 4.2.19: Τάση και ρεύμα κατά την εκφόρτιση του πυκνωτή

Όπως και κατά τη φόρτιση, έτσι και κατά την εκφόρτιση του πυκνωτή οι καμπύλες της τάσης  $U_C$  και του ρεύματος  $I$  έχουν την ειδική μορφή του σχ. 4.2.19 και η ταχύτητα μεταβολής του φαινομένου εξαρτάται από τη σταθερά χρόνου  $\tau=R \cdot C$  του κυκλώματος.

Αν στη θέση της (σταθερής) αντίστασης  $R$  τοποθετηθεί μια μεταβλητή αντίσταση (ένα ποτενσιόμετρο) τότε μπορούμε να μεταβάλουμε τη σταθερά χρόνου του κυκλώματος και μ' αυτό τον τρόπο να καθυστερήσουμε ή να επισπεύσουμε την εκφόρτιση του πυκνωτή. Η διάταξη αυτή έχει εφαρμογή στους ρυθμιζόμενους χρονοδιακόπτες, που διακόπτουν τη λειτουργία ενός κυκλώματος μετά από πάροδο κάποιου χρονικού διαστήματος.

## Ανακεφαλαίωση

- Ένας πυκνωτής αποτελείται από δύο αγώγιμα σώματα τοποθετημένα το ένα κοντά στο άλλο, μεταξύ των οποίων παρεμβάλλεται μονωτικό υλικό.
- Χωρητικότητα C ενός πυκνωτή ονομάζεται ο σταθερός λόγος του φορτίου Q που είναι αποθηκευμένο στον πυκνωτή, δια της τάσης U που επικρατεί στα άκρα του.
- Διηλεκτρική αντοχή ή αντοχή του διηλεκτρικού, ονομάζεται η μέγιστη τιμή της έντασης του ηλεκτρικού πεδίου, την οποία αντέχει ένα μονωτικό υλικό χωρίς να διασπαστεί.
- Κατά την παράλληλη συνδεσμολογία πυκνωτών ισχύει:

$$C_{ολ} = C_1 + C_2 + C_3$$

- Κατά τη συνδεσμολογία σειράς ισχύει:  $\frac{1}{C_{ολ}} = \frac{1}{C_1} + \frac{1}{C_2} + \frac{1}{C_3}$
- Οι πυκνωτές διακρίνονται σε σταθερούς πυκνωτές και μεταβλητούς πυκνωτές. Οι κυριότεροι τύποι σταθερών είναι οι πυκνωτές χαρτιού, οι πυκνωτές πλαστικών φύλλων, οι πυκνωτές μίκας, οι κεραμικοί πυκνωτές και οι ηλεκτρολυτικοί πυκνωτές. Στους μεταβλητούς πυκνωτές ανήκουν οι μεταβλητοί πυκνωτές αέρος και τα τρίμερ.
- Η χρονική διάρκεια της φόρτισης και της εκφόρτισης των πυκνωτών καθορίζεται από τη σταθερά χρόνου  $\tau = R \cdot C$  του κυκλώματος.

## Πίνακας Συμβόλων και Μονάδων

	Σύμβολο	Μονάδα
Χωρητικότητα	C	F (Φαράντ)
Διηλεκτρική σταθερά	$\epsilon = \epsilon_0 \cdot \epsilon_r$	F/m

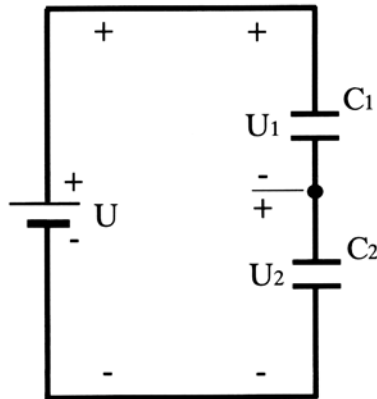
## Ερωτήσεις

1. Τι εννοούμε όταν λέμε ότι ένας πυκνωτής έχει μεγαλύτερη χωρητικότητα από έναν άλλο;

2. Τι θα συμβεί στη χωρητικότητα ενός πυκνωτή αέρος, αν στη θέση του αέρα τοποθετήσουμε μίκα με σχετική διηλεκτρική σταθερά  $\epsilon_r = 6$ ;
3. Από ποιους παράγοντες εξαρτάται η χωρητικότητα ενός επίπεδου πυκνωτή;
4. Διατηρώντας συνδεδεμένο στην ηλεκτρική πηγή ένα επίπεδο πυκνωτή αέρος, διπλασιάζουμε την απόσταση των οπλισμών του. Τι θα συμβεί:
  - α) στη χωρητικότητα του;
  - β) στο φορτίο του;
  - γ) στην τάση του;
  - δ) στην ένταση του ηλεκτρικού πεδίου στο διάκενο των οπλισμών του;
5. Αποσυνδέουμε έναν επίπεδο πυκνωτή αέρος από την ηλεκτρική πηγή και διατηρώντας τον φορτισμένο, διπλασιάζουμε την απόσταση των οπλισμών του. Τι θα συμβεί:
  - α) στη χωρητικότητά του;
  - β) στο φορτίο του;
  - γ) στην τάση του;
  - δ) στην ένταση του ηλεκτρικού πεδίου στο διάκενο των οπλισμών του;
6. Ποια σχέση μας δίνει την ολική (ισοδύναμη) χωρητικότητα κατά τη σύνδεση των πυκνωτών σε σειρά και ποια κατά την παράλληλη σύνδεση;
7. Σε ποια από τις δύο συνδέσεις, σε σειρά ή παράλληλα, οι συνδεδεμένοι πυκνωτές έχουν στους οπλισμούς τους το ίδιο φορτίο και σε ποια την ίδια τάση;
8. Διαθέτουμε δύο όμοιους πυκνωτές τους οποίους συνδέουμε α) σε σειρά και β) παράλληλα. Σε ποια από τις δύο συνδέσεις (α) ή (β) η  $C_{ολ}$  είναι μικρότερη;
9. Τι πρέπει να προσέχουμε κατά τη σύνδεση ενός πολωμένου ηλεκτρολυτικού πυκνωτή;
10. Να αναφέρετε τους κυριότερους τύπους σταθερών και μεταβλητών πυκνωτών.
11. Γιατί οι ηλεκτρολυτικοί πυκνωτές έχουν μεγάλη χωρητικότητα;
12. Στο κύκλωμα εκφόρτισης ενός πυκνωτή αντικαθιστούμε την αντίσταση  $R$  με μία άλλη διπλάσιας τιμής. Πώς θα επηρεαστεί ο χρόνος εκφόρτισης του πυκνωτή;

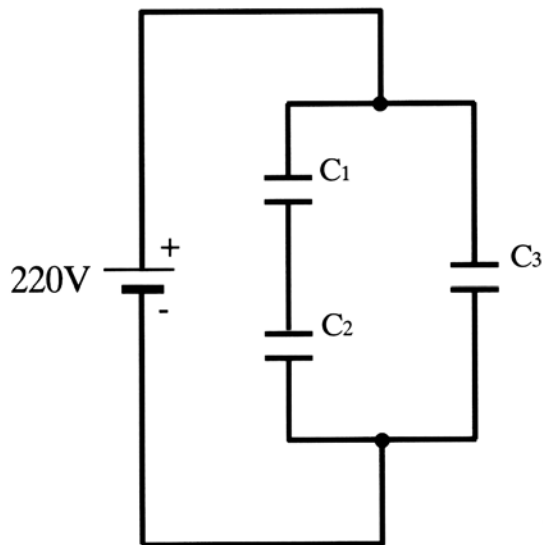
## Ασκήσεις

- Ένας πυκνωτής χωρητικότητας  $2\mu\text{F}$  φορτίζεται με τάση  $220\text{V}$ . Ποιο είναι το φορτίο κάθε οπλισμού του;  
(Απ.  $9,1\text{ mC}$ )
- Πυκνωτής έχει χωρητικότητα  $25\mu\text{F}$ . Ποια τάση επικρατεί μεταξύ των οπλισμών του, αν το φορτίο του είναι  $Q = 0,5\text{mC}$ ;  
(Απ.  $20\text{ V}$ )
- Ένας επίπεδος πυκνωτής έχει οπλισμούς με εμβαδόν  $S = 10\text{cm}^2$ . Η απόσταση μεταξύ των οπλισμών του είναι  $d = 1\text{mm}$  και το διηλεκτρικό του μονωτικό λάδι σχετικής διηλεκτρικής σταθεράς  $\epsilon_r = 2$ . Να υπολογιστεί η χωρητικότητα του πυκνωτή.  
(Απ.  $4,4 \times 10^{-12}\text{F} = 4,4\text{ pF}$ )
- Δύο όμοιοι πυκνωτές χωρητικότητας  $C=2\mu\text{F}$  συνδέονται: α) σε σειρά και β) παράλληλα. Να υπολογιστεί η ισοδύναμη χωρητικότητά τους στις δύο περιπτώσεις.  
(Απ. α)  $1\mu\text{F}$ , β)  $4\mu\text{F}$ )
- Να αποδείξετε ότι η ολική χωρητικότητα  $n$  πυκνωτών ίσης χωρητικότητας  $C$  που συνδέονται σε σειρά, δίνεται από τη σχέση  $C_{\text{ολ}}=C/n$ .
- Τρεις πυκνωτές με χωρητικότητα  $C_1 = 1\text{nF}$ ,  $C_2 = 4\text{nF}$  και  $C_3 = 5\text{nF}$  συνδέονται παράλληλα σε πηγή τάσης  $200\text{V}$ . Να υπολογιστούν:  
α) η τάση στα άκρα κάθε πυκνωτή  
β) η ισοδύναμη χωρητικότητα  
γ) το φορτίο κάθε πυκνωτή  
(Απ. α)  $200\text{V}$  β)  $10\text{nF}$  γ)  $Q_1=0,2\mu\text{C}$ ,  $Q_2=0,8\mu\text{C}$ ,  $Q_3=1\mu\text{C}$ )
- Στη συνδεσμολογία του σχήματος  $C_1=6\mu\text{F}$  και  $C_2=14\mu\text{F}$ . Το φορτίο στον πυκνωτή  $C_1$  μετρήθηκε και βρέθηκε  $Q_1=1\text{mC}$ .  
Να βρεθεί η τάση  $U$  στα άκρα της πηγής και οι τάσεις  $U_1$  και  $U_2$  στα άκρα των πυκνωτών.



(Απ.  $U=238\text{V}$ ,  $U_1=167\text{V}$ ,  $U_2=71\text{V}$ )

8. Τρεις πυκνωτές  $C_1=4\mu\text{F}$ ,  $C_2=6\mu\text{F}$  και  $C_3=2\mu\text{F}$  συνδέονται όπως στο σχήμα, στα άκρα πηγής Σ.Ρ. τάσης  $220\text{V}$ . Να βρεθούν:
- Η ισοδύναμη χωρητικότητα των 3 πυκνωτών
  - Η τάση και το φορτίο κάθε πυκνωτή



(Απ. α)  $4,4\mu\text{F}$  β)  $U_1=132\text{V}$ ,  $Q_1=528\mu\text{C}$ ,  $U_2=88\text{V}$ ,  $Q_2=528\mu\text{C}$ ,  $U_3=220\text{V}$ ,  $Q_3=440\mu\text{C}$ )





## Κεφάλαιο 5

# **ΕΝΑΛΛΑΣΣΟΜΕΝΟ ΡΕΥΜΑ (AC)**



## Ενότητα 5.1

### Εναλλασσόμενο ρεύμα (Α.Σ)

#### “Διδακτικοί στόχοι”

*Με τη μελέτη της ενότητας αυτής οι μαθητές θα είναι σε θέση:*

- να **αναγνωρίζουν** και να **υπολογίζουν** τα χαρακτηριστικά μεγέθη του εναλλασσόμενου ρεύματος.
- να **κατανοούν** τον τρόπο παραγωγής του εναλλασσόμενου ρεύματος.
- να **προσθέτουν** και να **αφαιρούν** εναλλασσόμενα μεγέθη με τη βοήθεια διανυσμάτων.
- να **ξεχωρίζουν** συμφασικά ρεύματα και ρεύματα με διαφορά φάσης.

### 5.1.1. Μεταβαλλόμενα και εναλλασσόμενα ρεύματα

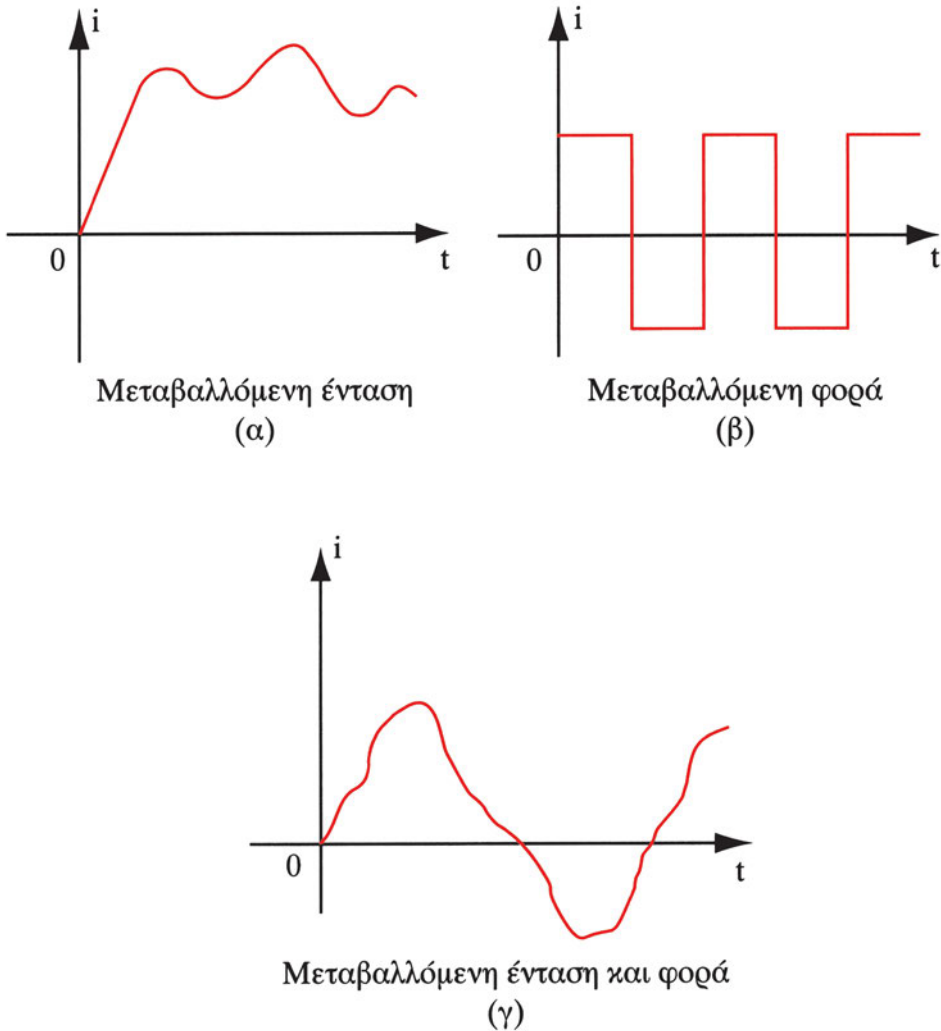
Κατά τη φόρτιση ενός πυκνωτή (σχήμα 4.2.15) διαπιστώσαμε ότι το ρεύμα δεν παραμένει σταθερό αλλά ξεκινά από μια μέγιστη τιμή (έναρξη φόρτισης) και μειώνεται μέχρι να μηδενιστεί (τέλος φόρτισης). Το ίδιο ακριβώς συμβαίνει και κατά την εκφόρτιση του πυκνωτή με τη διαφορά ότι η φορά του ρεύματος είναι αντίθετη από εκείνη κατά τη φόρτιση.

Παρατηρούμε λοιπόν ότι υπάρχουν ρεύματα, τα οποία μεταβάλλονται ως προς το χρόνο σε αντίθεση με τα συνεχή ρεύματα, τα οποία, όπως έχουμε δει, παραμένουν σταθερά.

Υπάρχει λοιπόν η ανάγκη μελέτης τέτοιων ρευμάτων, αν σκεφθεί κανείς ότι, η περισσότερη ηλεκτρική ενέργεια διανέμεται με τη μορφή μεταβαλλόμενων (και ειδικότερα εναλλασσόμενων) ρευμάτων στα σπίτια, στα εργοστάσια κτλ.

**□ Μεταβαλλόμενο ονομάζεται το ρεύμα, του οποίου η ένταση ή η φορά, ή και τα δύο μαζί μεταβάλλονται ως προς το χρόνο.**

Στο σχήμα 5.1.1 φαίνονται διάφορες μορφές μεταβαλλόμενου ρεύματος.



Σχήμα 5.1.1. Μεταβαλλόμενα ρεύματα

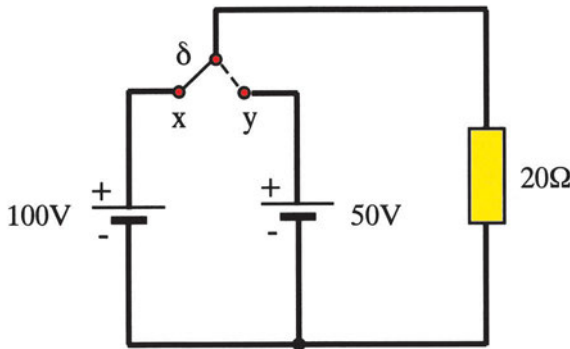
- Η τιμή της έντασης ενός μεταβαλλόμενου ρεύματος σε κάποια χρονική στιγμή ονομάζεται στιγμιαία τιμή της έντασης και συμβολίζεται με το γράμμα  $i$ .

Εάν από μια διατομή ενός αγωγού διέρχεται ποσότητα φορτίου  $\Delta Q$  σε ένα πολύ μικρό χρονικό διάστημα  $\Delta t$ , σύμφωνα με τον ορισμό της έντασης ηλεκτρικού ρεύματος, η στιγμιαία ένταση τη χρονική στιγμή  $t$  είναι:

$$i = \frac{\Delta Q}{\Delta t} \tag{5.1.1}$$

Μία κατηγορία μεταβαλλόμενων ρευμάτων με ιδιαίτερη πρακτική σημασία είναι τα λεγόμενα **περιοδικά ρεύματα**.

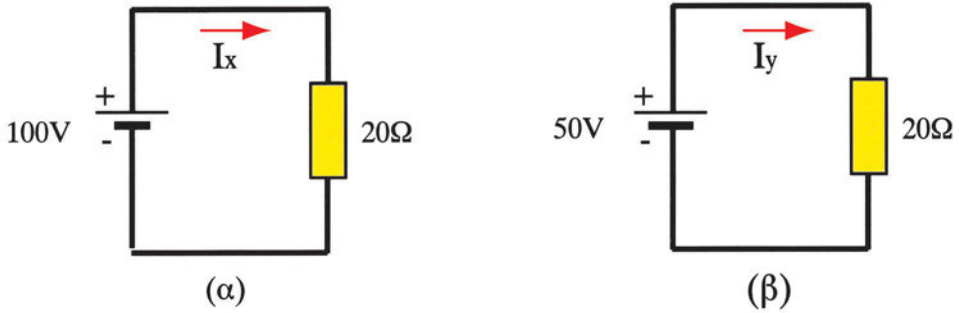
Για να κατανοήσουμε την έννοια του περιοδικού ρεύματος ας προσπαθήσουμε να εξηγήσουμε τη λειτουργία του κυκλώματος που φαίνεται στο σχήμα 5.1.2, όπου τη χρονική στιγμή  $t = 0$  ο διακόπτης  $\delta$  βρίσκεται στη θέση  $x$  και αφού παραμείνει για χρόνο  $0,1s$  μετακινείται στη θέση  $y$  όπου παραμένει και πάλι για χρόνο  $0,1s$  και μετακινείται εκ νέου στη θέση  $x$  κ.ο.κ.



Σχήμα 5.1.2. Κύκλωμα παραγωγής περιοδικού ρεύματος

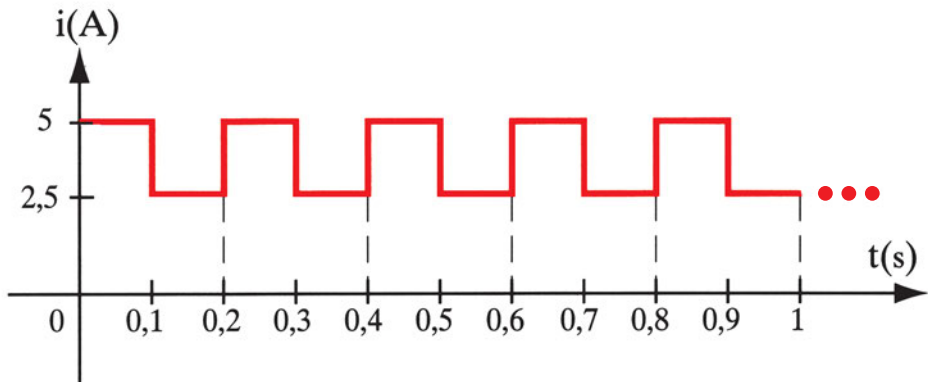
Το χρονικό διάστημα κατά το οποίο ο διακόπτης βρίσκεται στη θέση  $x$ , η αντίσταση των  $20\Omega$  διαρρέεται από ρεύμα  $I_x=100/20=5A$  (σχήμα 5.1.3.α).

Το χρονικό διάστημα κατά το οποίο ο διακόπτης βρίσκεται στη θέση  $y$ , η αντίσταση των  $20\Omega$  διαρρέεται από ρεύμα  $I_y=50/20=2,5A$  (σχήμα 5.1.3.β).



Σχήμα 5.1.3.

Το φαινόμενο αυτό επαναλαμβάνεται κάθε 0,2s με αποτέλεσμα το ρεύμα που διαρρέει την αντίσταση να παρουσιάζει τη μορφή του σχήματος 5.1.4.



Σχήμα 5.1.4. Ρεύμα στην αντίσταση του σχήματος 5.1.2

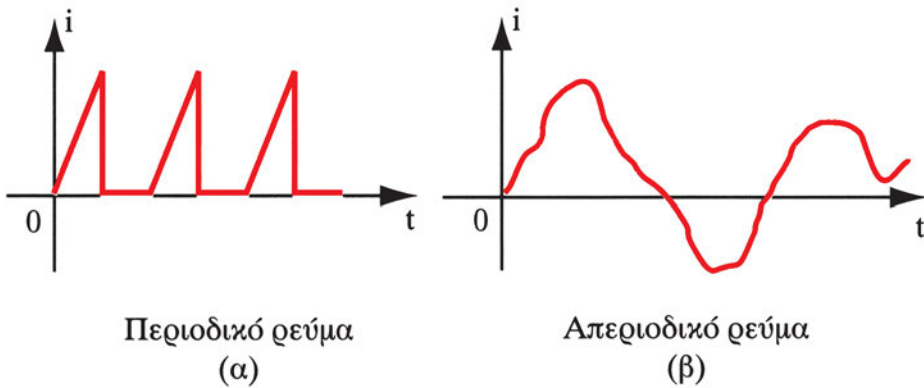
Παρατηρώντας τη γραφική παράσταση του σχήματος 5.1.4 βλέπουμε ότι οι στιγμιαίες τιμές του ρεύματος επαναλαμβάνονται κάθε 0,2s. Τέτοια ρεύματα ονομάζονται **περιοδικά**.



Επομένως:

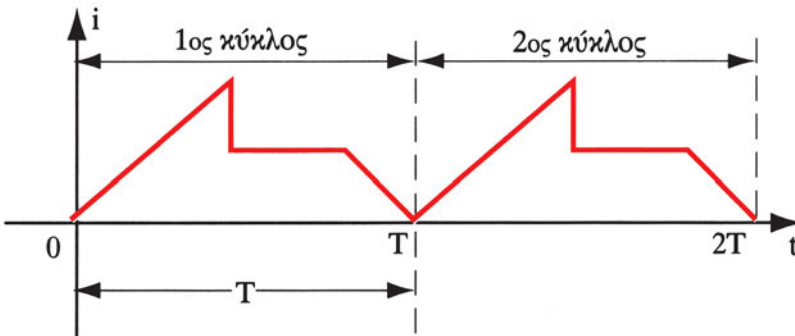
□ Περιοδικό ρεύμα ονομάζεται το μεταβαλλόμενο ρεύμα, του οποίου οι στιγμιαίες τιμές επαναλαμβάνονται σε ίσα και διαδοχικά χρονικά διαστήματα.

Στην αντίθετη περίπτωση το ρεύμα ονομάζεται **απεριοδικό**.



Σχήμα 5.1.5. Περιοδικό και απεριοδικό ρεύμα

□ Το τμήμα της περιοδικής μεταβαλλόμενης κυματομορφής, το οποίο επαναλαμβάνεται, ονομάζεται κύκλος, το δε χρονικό διάστημα που απαιτείται, για να ολοκληρωθεί ένας κύκλος, ονομάζεται περίοδος, συμβολίζεται δε με το γράμμα  $T$  και μετριέται σε  $s$ .



Σχήμα 5.1.6. Περίοδος, κύκλος περιοδικού ρεύματος

Έτσι, αναφερόμενοι στο κύκλωμα του σχήματος 5.1.2 παρατηρούμε ότι η περίοδος του ρεύματος είναι  $T = 0,2s$ , αφού ένας κύκλος ολοκληρώνεται σε χρόνο  $0,2s$ .

□ Το πλήθος των κύκλων στη μονάδα του χρόνου ( δηλ. σε  $1s$  ) ονομάζεται συχνότητα του περιοδικού ρεύματος και συμβολίζεται με το γράμμα  $f$ .

Μονάδα μέτρησης της συχνότητας είναι το Hertz ( Hz )  $1Hz=1/s$ :

Πολλαπλάσια αυτής της μονάδας είναι τα εξής:

$10^3$  Hz = 1 KHz (KiloHertz)

$10^6$  Hz = 1 MHz (MegaHertz)

$10^9$  Hz = 1 GHz (GigaHertz)

Ενδεικτικά αναφέρουμε περιοχές συχνοτήτων σε διάφορους τομείς εφαρμογής :

Δίκτυα παροχής ηλεκτρικής ενέργειας	50 Hz ή 60 Hz
Επαγωγική θέρμανση	50 Hz μέχρι 4 MHz
Ενσύρματη τηλεπικοινωνία	25 Hz μέχρι 12 MHz
Ασύρματη τηλεπικοινωνία	10 KHz μέχρι 40 GHz

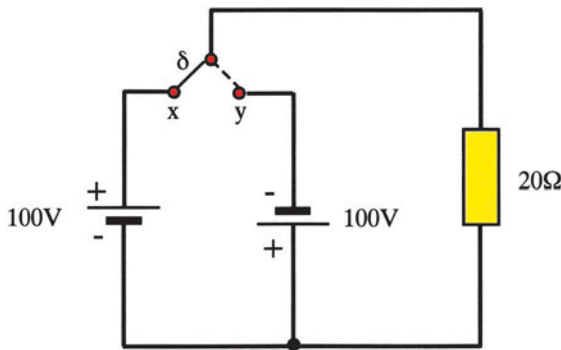
Αναφερόμενοι και πάλι στο κύκλωμα του σχήματος 5.1.2 παρατηρούμε ότι η συχνότητα του ρεύματος είναι  $f = 5$  Hz, αφού σε χρόνο  $1s$  το ρεύμα ολοκληρώνει 5 κύκλους.

Η περίοδος ( $T$ ) και η συχνότητα ( $f$ ) ενός περιοδικού ρεύματος είναι μεγέθη αντίστροφα, δηλαδή:

$$f = \frac{1}{T} \quad \text{και} \quad T = \frac{1}{f} \quad (5.1.2)$$

Μία κατηγορία περιοδικών ρευμάτων που χρησιμοποιούνται ευρύτατα στην πράξη είναι τα λεγόμενα **εναλλασσόμενα ρεύματα**.

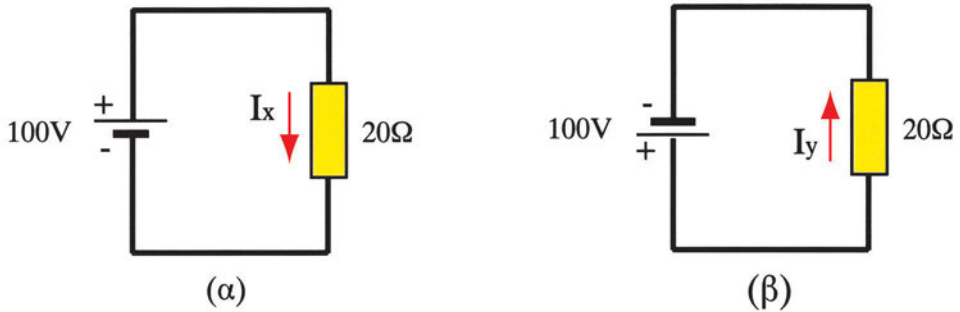
Για να κατανοήσουμε την έννοια του εναλλασσόμενου ρεύματος ας προσπαθήσουμε να εξηγήσουμε τη λειτουργία του κυκλώματος που φαίνεται στο σχήμα 5.1.7, όπου τη χρονική στιγμή  $t = 0$  ο διακόπτης  $\delta$  βρίσκεται στη θέση  $x$ , και αφού παραμείνει για χρόνο  $0,1s$ , μετακινείται στη θέση  $y$ , όπου παραμένει και πάλι για χρόνο  $0,1s$  και μετακινείται εκ νέου στη θέση  $x$  κ.ο.κ.



Σχήμα 5.1.7. Κύκλωμα παραγωγής εναλλασσόμενου ρεύματος

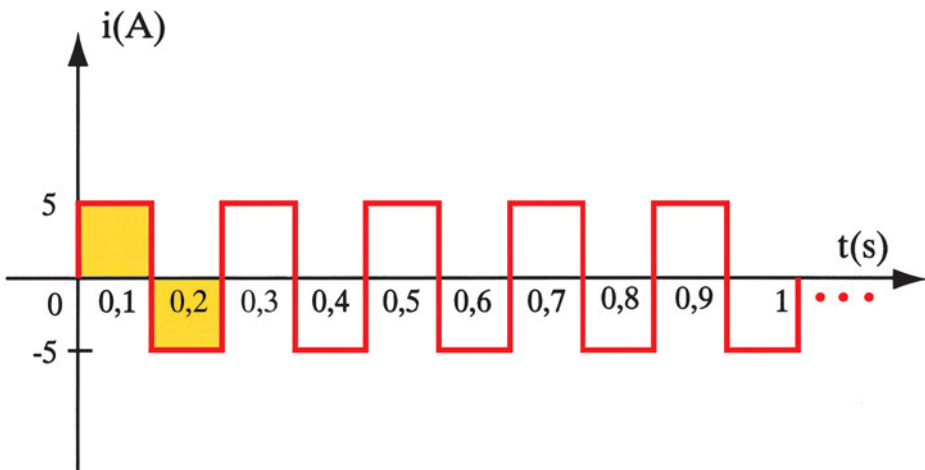
Το χρονικό διάστημα κατά το οποίο ο διακόπτης βρίσκεται στη θέση  $x$ , η αντίσταση των  $20\Omega$  διαρρέεται από ρεύμα  $I_x = 100/20 = 5A$  (σχήμα 5.1.8.α).

Το χρονικό διάστημα κατά το οποίο ο διακόπτης βρίσκεται στη θέση  $y$ , η αντίσταση των  $20\Omega$  διαρρέεται από ρεύμα  $I_y = 100/20 = 5A$  αντίθετης όμως φοράς από το προηγούμενο (σχήμα 5.1.8.β).



Σχήμα 5.1.8.

Το φαινόμενο αυτό επαναλαμβάνεται κάθε 0,2s με αποτέλεσμα το ρεύμα που διαρρέει την αντίσταση να παρουσιάζει τη μορφή του σχήματος 5.1.9.



Σχήμα 5.1.9. Ρεύμα στην αντίσταση του σχήματος 5.1.7

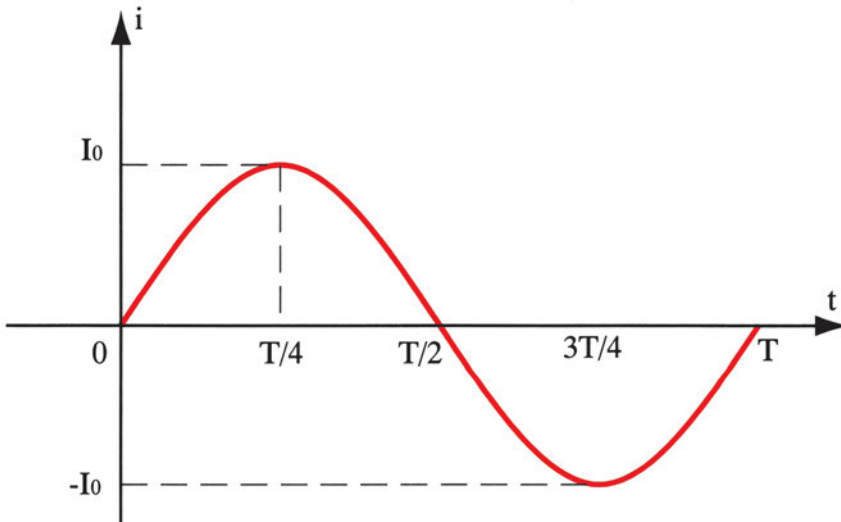
Παρατηρώντας τη γραφική παράσταση του σχήματος 5.1.9 βλέπουμε ότι, πρόκειται για περιοδικό ρεύμα με περίοδο  $T = 0,2\text{s}$  και συχνότητα  $f = 5\text{ Hz}$  (όπως και το ρεύμα του κυκλώματος στο σχήμα 5.1.2). Επιπλέον όμως, το

φορτίο που μετακινείται προς τη μια κατεύθυνση στην πρώτη ημιπερίοδο είναι  $Q_x = I_x \cdot T/2 = 5 \cdot 0,1 = 0,5 \text{ Cb}$  και ισούται με το φορτίο που μετακινείται προς την αντίθετη κατεύθυνση στη δεύτερη ημιπερίοδο, το οποίο είναι  $Q_y = I_y \cdot T/2 = 5 \cdot 0,1 = 0,5 \text{ Cb}$ . Αυτή η ιδιότητα χαρακτηρίζει το περιοδικό ρεύμα ως **εναλλασσόμενο**.

Επομένως:

□ **Εναλλασσόμενο ρεύμα ονομάζεται το περιοδικό ρεύμα, στο οποίο το φορτίο που μετακινείται προς τη μία κατεύθυνση είναι ίσο με το φορτίο που μετακινείται προς την αντίθετη στο διάστημα μιας περιόδου.**

Η πιο σπουδαία μορφή εναλλασσόμενου ρεύματος που χρησιμοποιείται ευρύτατα στην πράξη, είναι το **ημιτονικό εναλλασσόμενο ρεύμα**, στο οποίο η ένταση του ρεύματος (στιγμιαία) μεταβάλλεται χρονικά σύμφωνα με την ημιτονική καμπύλη (σχήμα 5.1.10).



Σχήμα 5.1.10. Ημιτονικό εναλλασσόμενο ρεύμα  $i = I_0 \cdot \eta\mu\omega t$

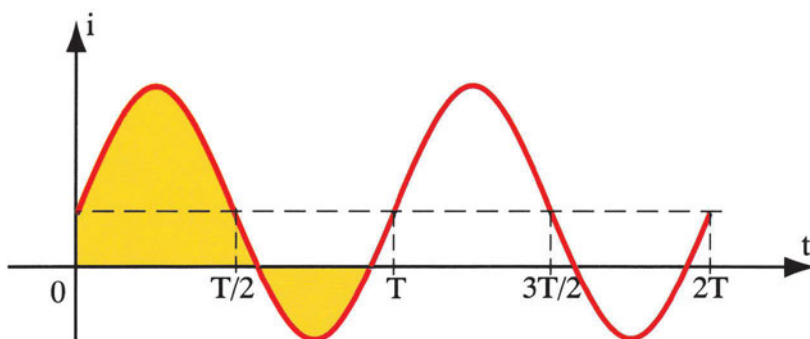
Παρατηρώντας το σχήμα 5.1.10 βλέπουμε ότι:

Κατά τις χρονικές στιγμές  $t = 0, T/2, T$  το ρεύμα μηδενίζεται ενώ κατά τις χρονικές στιγμές  $t = T/4, 3T/4$  παίρνει τη μέγιστη τιμή (θετική και αρνητική αντίστοιχα). Αυτή η μεταβολή του ρεύματος χαρακτηρίζεται ως ημιτονική.

Ημιτονικές μεταβολές παρατηρούνται σε πολλά φυσικά φαινόμενα, π.χ. η ταχύτητα ενός εκκρεμούς που εκτελεί ταλάντωση (αυτό προσεγγιστικά παριστάνει π.χ. την ταχύτητα με την οποία ένα παιδί κινείται σε μια αιωρούμενη κούνια).

Η ηλεκτρική ενέργεια παρέχεται σήμερα υπό μορφή ημιτονικού εναλλασσόμενου ρεύματος. Αυτό οφείλεται στα πλεονεκτήματα που παρουσιάζει η παραγωγή, η μεταφορά και η διανομή του. Κατά συνέπεια και οι ηλεκτρικές συσκευές είναι κατασκευασμένες με τρόπο ώστε να τροφοδοτούνται με εναλλασσόμενο ρεύμα. Η επιλογή, η χρήση και η κατανόηση της λειτουργίας τους προϋποθέτει τη γνώση των νόμων του εναλλασσόμενου ρεύματος και της εναλλασσόμενης τάσης.

Στην αντίθετη περίπτωση το ρεύμα ονομάζεται **μικτό** και είναι άθροισμα ενός εναλλασσόμενου και ενός συνεχούς ρεύματος με αποτέλεσμα το φορτίο που μετακινείται προς τη μια κατεύθυνση να μην είναι ίσο με το φορτίο που μετακινείται προς την αντίθετη κατεύθυνση στο διάστημα μιας περιόδου.



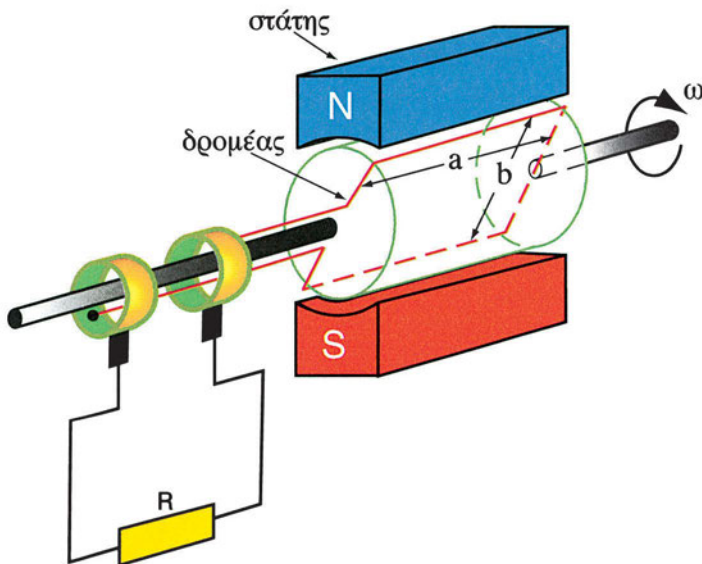
Σχήμα 5.1.11. Μικτό ρεύμα

### 5.1.2. Παραγωγή ημιτονικού εναλλασσόμενου ρεύματος - ημιτονικής εναλλασσόμενης τάσης

Οι έννοιες της μαγνητικής ροής και της επαγόμενης τάσης, οι οποίες αναπτύχθηκαν σε προηγούμενα κεφάλαια, είναι απαραίτητες για την κατανόηση της παραγωγής ημιτονικού εναλλασσόμενου ρεύματος.

Η παραγωγή ημιτονικού εναλλασσόμενου ρεύματος γίνεται με γεννήτριες εναλλασσόμενου ρεύματος, στις οποίες η περιστροφή του πλαισίου (δρομέα) διαστάσεων  $a, b$  και εμβαδού  $S=a \cdot b$  μέσα στο μαγνητικό πεδίο του στάτη, προκαλεί μεταβολή της μαγνητικής ροής  $\Delta\Phi$  στο πλαίσιο, με αποτέλεσμα να εμφανίζεται ΗΕΔ στα άκρα του, η οποία είναι εναλλασσόμενη και ανάλογη με την ταχύτητα περιστροφής του πλαισίου.

Το σχήμα 5.1.12 δείχνει την αρχή λειτουργίας μιας γεννήτριας εναλλασσόμενου ρεύματος (γεννήτριας AC).



Σχήμα 5.1.12. Αρχή λειτουργίας γεννήτριας AC

Εάν το πλαίσιο αποτελείται από  $N$  σπείρες και περιστρέφεται με σταθερή γωνιακή ταχύτητα  $\omega$ , μέσα στο μαγνητικό πεδίο (μαγνητικής επαγωγής  $\mathbf{B}$ ), η μεταβαλλόμενη ροή μέσα από το πλαίσιο είναι:

$$\Phi = B \cdot S \cdot \sin\varphi = B \cdot (a \cdot b) \cdot \sin\varphi \quad (5.1.3)$$

όπου  $\varphi$ : η γωνία μεταξύ της κατεύθυνσης των μαγνητικών γραμμών και της κάθετης ευθείας στο περιστρεφόμενο πλαίσιο.

Με τον όρο **γωνιακή ταχύτητα** εννοούμε τη γωνία που διαγράφει το περιστρεφόμενο πλαίσιο σε χρόνο  $1s$ . Με βάση αυτό, η γωνία  $\varphi$  που διαγράφει σε χρόνο  $t$  είναι προφανώς  $\varphi = \omega t$ .

Επειδή  $\varphi = \omega t$ , η σχέση ( 5.1.3 ) παίρνει τη μορφή:

$$\Phi = B \cdot a \cdot b \cdot \sin\omega t \quad (5.1.4)$$

Με εφαρμογή του νόμου επαγωγής (νόμος Faraday) αποδεικνύεται ότι η αναπτυσσόμενη ΗΕΔ είναι:

$$E = E_0 \cdot \eta\mu\omega t \quad (5.1.5)$$

όπου  $E_0 = B \cdot (a \cdot b) \cdot N \cdot \omega = B \cdot S \cdot N \cdot \omega$

Εάν το πλαίσιο συνδεθεί με ένα ωμικό φορτίο ( $R$ ), η ένταση του ρεύματος που διαρρέει το κλειστό κύκλωμα είναι:

$$i = \frac{E}{R} = \frac{E_0 \eta\mu\omega t}{R} = I_0 \eta\mu\omega t \quad (5.1.6)$$

όπου  $I_0 = \frac{E_0}{R}$



### 5.1.3. Εναλλασσόμενο ρεύμα και χαρακτηριστικά μεγέθη του

Ένα ημιτονικό εναλλασσόμενο ρεύμα θα αναφέρεται στο εξής ως **εναλλασσόμενο ρεύμα** και η μορφή του είναι:

$$i = I_0 \eta \mu \varphi = I_0 \eta \mu \omega t = I_0 \eta \mu 2\pi f t = I_0 \cdot \eta \mu \frac{2\pi}{T} t \quad (5.1.7)$$

όπου:

$i$ : στιγμιαία ένταση, δηλαδή η ένταση του ρεύματος σε τυχαία χρονική στιγμή  $t$ .

$I_0$ : πλάτος, δηλαδή η μέγιστη τιμή της έντασης του ρεύματος.

$T$ : περίοδος, δηλαδή ο χρόνος που απαιτείται για μια ολόκληρη μεταβολή της έντασης του ρεύματος (για να ολοκληρωθεί ένας κύκλος).

$f$ : συχνότητα, δηλαδή ο αριθμός των κύκλων στη μονάδα του χρόνου (μονάδα συχνότητας το  $1\text{Hz} = 1$  κύκλος / s)

$\omega = 2\pi f$ : κυκλική συχνότητα ( μονάδα το  $1 \text{ rad} / \text{s}$  )

$\varphi = \omega t$ : στιγμιαία φάση, δηλαδή η γωνία σε ορισμένη χρονική στιγμή  $t$ .

Η κυκλική συχνότητα  $\omega$  είναι η γωνιακή ταχύτητα με την οποία περιστρέφεται το πλαίσιο για την παραγωγή εναλλασσόμενου ρεύματος, όπως αναλύεται στην παράγραφο 5.1.2, δηλαδή η γωνία σε ακτίνια ή σε μοίρες ( $\varphi_{\text{rad}} = 2\pi / 360 \varphi^\circ$ ) που διαγράφει αυτό σε χρόνο 1s. Επειδή δε, σε χρόνο  $T$  το πλαίσιο κάνει μια πλήρη περιστροφή (δηλαδή γωνία  $2\pi \text{ rad}$ ) συμπεραίνουμε ότι σε χρόνο 1s διαγράφει γωνία  $2\pi/T \text{ rad}$ .

$$\text{Άρα } \omega = \frac{2\pi}{T} = 2\pi \cdot \frac{1}{T} = 2\pi f$$

Η στιγμιαία φάση  $\varphi$  είναι η γωνία που διαγράφει το πλαίσιο σε χρόνο  $t$  και επομένως δίνεται από τη σχέση  $\varphi = \omega t$ , αφού το  $\omega$  παριστάνει τη διαγραφόμενη γωνία στη μονάδα του χρόνου.

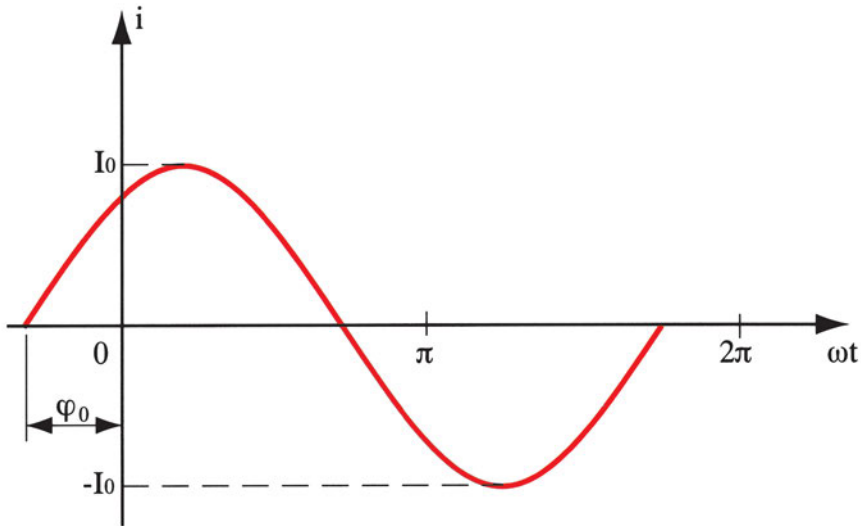
## ☛ Παρατήρηση

- Το εναλλασσόμενο ρεύμα είναι δυνατόν να αποκτά την τιμή μηδέν (κατά τη θετική φορά) και σε μια άλλη χρονική στιγμή π.χ. σε μια γωνία  $\varphi_0$  πριν από  $\omega t = 0$ .

Στην περίπτωση αυτή δίνεται από τη σχέση :

$$i = I_0 \eta\mu(\omega t + \varphi_0), \text{ όπου } \varphi_0: \text{ είναι η αρχική φάση}$$

και η γραφική παράσταση φαίνεται στο σχήμα 5.1.13.



Σχήμα 5.1.13. Εναλλασσόμενο ρεύμα με αρχική φάση  $\varphi_0$

### 5.1.4. Εναλλασσόμενη τάση και χαρακτηριστικά μεγέθη της

Μία ημιτονική εναλλασσόμενη τάση θα αναφέρεται στο εξής ως **εναλλασσόμενη τάση** και η μορφή της είναι:

$$u = U_0 \eta \mu \varphi = U_0 \eta \mu \omega t = U_0 \eta \mu 2\pi f t = U_0 \eta \mu \frac{2\pi}{T} t \quad (5.1.8)$$

όπου:

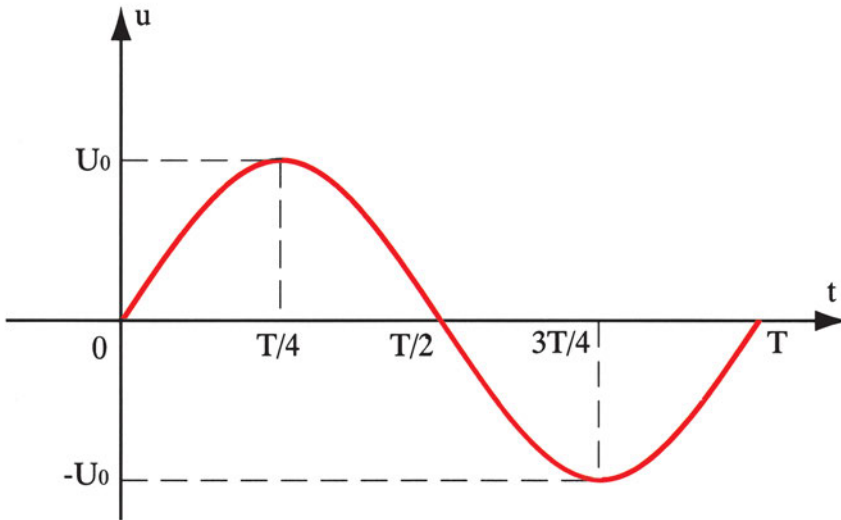
$u$ : στιγμιαία τάση, δηλαδή η τάση σε ορισμένη χρονική στιγμή  $t$ .

$U_0$ : πλάτος, δηλαδή η μέγιστη τιμή της τάσης.

$T$ : περίοδος, δηλαδή ο χρόνος που απαιτείται για να ολοκληρωθεί ένας κύκλος.

$f, \omega, \varphi$ : όπως ακριβώς και στο εναλλασσόμενο ρεύμα.

Η γραφική παράσταση της εναλλασσόμενης τάσης φαίνεται στο σχήμα 5.1.14:



Σχήμα 5.1.14. Εναλλασσόμενη τάση

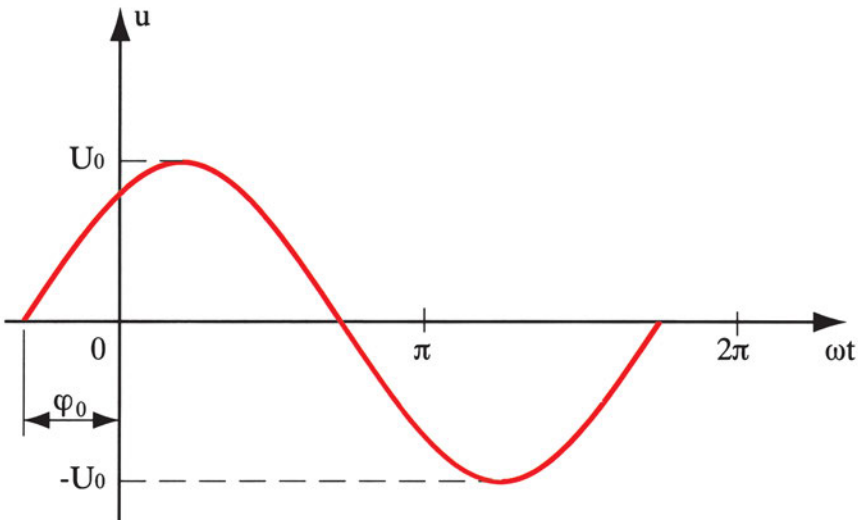
## ☛ Παρατήρηση

- Η εναλλασσόμενη τάση είναι δυνατόν να αποκτά την τιμή μηδέν ( κατά τη θετική φορά ) και σε μια άλλη χρονική στιγμή π.χ. σε μια γωνία  $\varphi$  πριν από  $\omega t = 0$ .

Στην περίπτωση αυτή δίνεται από τη σχέση:

$$u = U_0 \eta\mu(\omega t + \varphi_0), \text{ όπου } \varphi_0: \text{ είναι η αρχική φάση}$$

και η γραφική της παράσταση φαίνεται στο σχήμα 5.1.15.



Σχήμα 5.1.15. Εναλλασσόμενη τάση με αρχική φάση  $\varphi_0$

### 5.1.5. Ενεργός ένταση και ενεργός τάση

Επειδή στο εναλλασσόμενο ρεύμα η ένταση μεταβάλλεται με το χρόνο, δεν μπορούμε να χαρακτηρίσουμε ένα ρεύμα ούτε από τη στιγμιαία τιμή του αλλά ούτε από τη μέγιστη τιμή.

Ταυτόχρονα το θερμικό αποτέλεσμα του ρεύματος (απώλειες Joule) εξαρτάται από το τετράγωνο της στιγμιαίας έντασης ( $P = i^2 R$ ) και κατά συνέπεια είναι ανεξάρτητο από τη φορά του. Αυτό σημαίνει ότι και τα εναλλασσόμενα ρεύματα **θερμαίνουν** τους αγωγούς.

Ας φανταστούμε ένα κύκλωμα εναλλασσόμενου ρεύματος με μια ωμική αντίσταση  $R$  και ένα κύκλωμα συνεχούς ρεύματος με την ίδια ωμική αντίσταση. Εάν υποθέσουμε ότι στον ίδιο χρόνο καταναλώνεται το ίδιο ποσό θερμότητας στην αντίσταση των δύο κυκλωμάτων, τότε το εναλλασσόμενο ρεύμα θα πρέπει να αντιπροσωπευτεί με μία σταθερή ένταση ίση με την ένταση του συνεχούς ρεύματος. Η σταθερή αυτή ένταση είναι η **ενεργός** ένταση και εκφράζει ισοδύναμα τη θερμική συμπεριφορά του εναλλασσόμενου ρεύματος.

Επομένως:

- **Ενεργός ένταση ενός εναλλασσόμενου ρεύματος ονομάζεται η σταθερή ένταση που πρέπει να έχει συνεχές ρεύμα, το οποίο, όταν διαρρέει τον ίδιο αντιστάτη, αποδίδει στον ίδιο χρόνο το ίδιο ποσό θερμότητας με το εναλλασσόμενο.**

Αποδεικνύεται ότι η ενεργός ένταση δίνεται από τη σχέση:

$$I_{ev} = \frac{I_0}{\sqrt{2}} = 0,707I_0 \quad (5.1.9)$$

- **Ενεργός τάση ενός εναλλασσόμενου ρεύματος ονομάζεται η τιμή συνεχούς τάσης, η οποία, όταν εφαρμόζεται στα άκρα του ίδιου αντιστάτη, δίνει ρεύμα με ένταση ίση με την ενεργό τιμή της έντασης του E.P.**

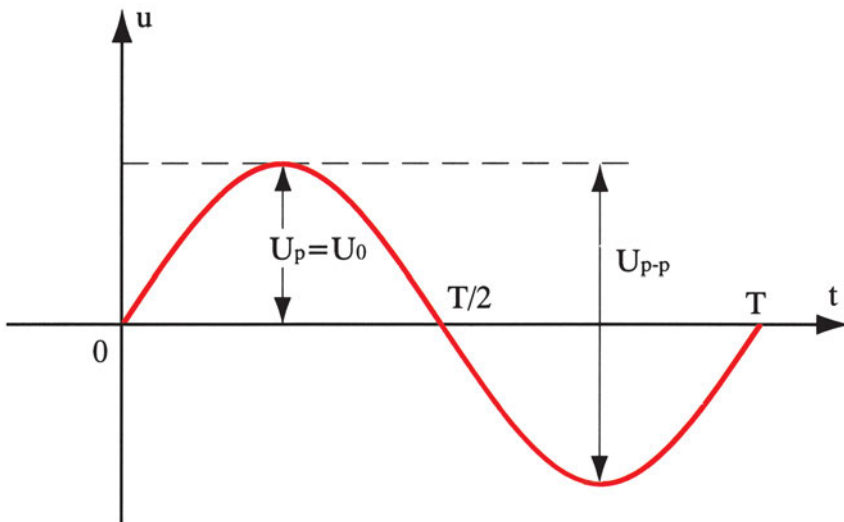
Αποδεικνύεται ότι η ενεργός τάση δίνεται από τη σχέση:

$$U_{\text{εν}} = \frac{U_0}{\sqrt{2}} = 0,707U_0 \quad (5.1.10)$$

Οι έννοιες της ενεργού τάσης και ενεργού έντασης είναι πολύ σημαντικές και χρήσιμες στην πράξη, αφού και τα όργανα μέτρησης εναλλασσόμενου ρεύματος και εναλλασσόμενης τάσης (αμπερόμετρα ΑΣ, βολτόμετρα ΑΣ) μετρούν ενεργές τιμές τάσης και ρεύματος αντίστοιχα.

### ☛ Παρατήρηση

- Το πλάτος μιας εναλλασσόμενης τάσης μπορεί να χαρακτηριστεί και με δύο άλλους τρόπους : α) την τιμή κορυφής ( $U_p = U_0$ ) και β) την τιμή από κορυφή σε κορυφή ( $U_{p-p}$ ), όπως φαίνεται στο σχήμα 5.1.16.



Σχήμα 5.1.16. Άλλες τιμές καθορισμού πλάτους μιας εναλλασσόμενης τάσης

Οι τιμές αυτές συνδέονται με τη σχέση:

$$U_{p-p} = 2 U_p = 2U_0 \quad (5.1.11)$$

### 5.1.6. Διανυσματική παράσταση εναλλασσόμενων μεγεθών

Όπως είδαμε στις παραγράφους 5.1.3 και 5.1.4, η ένταση και η τάση στο εναλλασσόμενο ρεύμα χαρακτηρίζονται από το πλάτος (ή την ενεργό τιμή) και από την αρχική φάση. Για το λόγο αυτό μπορούν να παρασταθούν ως διανύσματα.

Γνωρίζουμε από την ύλη του Γυμνασίου (Μαθηματικά, Φυσική) ότι, για την παράσταση ενός διανύσματος εργαζόμαστε ως εξής:

- Σε ένα σύστημα δύο κάθετων αξόνων  $xOy$  σχεδιάζουμε μία διακεκομμένη ευθεία, που περνά από την αρχή των αξόνων και σχηματίζει γωνία ως προς τον οριζόντιο άξονα ίση με τη γωνία του διανύσματος που παριστάνει ένα φυσικό μέγεθος (π.χ. μια δύναμη).
- Σχεδιάζουμε ένα ευθύγραμμο τμήμα πάνω στη διακεκομμένη ευθεία από την αρχή των αξόνων υπό κλίμακα που εκφράζει το πλάτος (μέτρο) του φυσικού μεγέθους. Παραδείγματος χάριν για δύναμη 30 Nt, εάν ορίσουμε ως κλίμακα 1cm  $\rightarrow$  10 Nt, τότε το διάνυσμα θα έχει μήκος 3 cm.
- Τοποθετούμε τη φορά του με ένα βέλος στο άκρο του ευθύγραμμου τμήματος που δείχνει τη φορά του φυσικού μεγέθους (π.χ. της δύναμης).

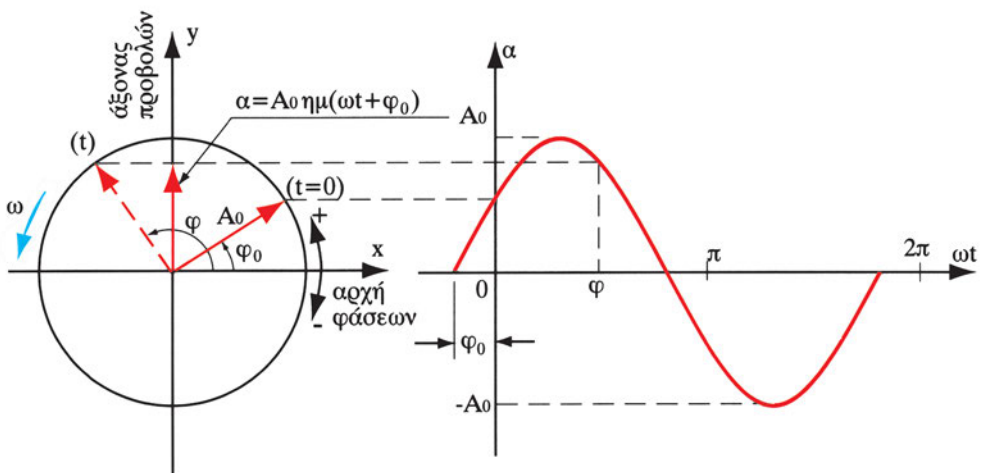
Ένα εναλλασσόμενο μέγεθος μπορεί να παρασταθεί σε ένα σύστημα δύο κάθετων αξόνων  $xOy$  με ένα διάνυσμα, υπό τις παρακάτω προϋποθέσεις:

- Ο άξονας των τετμημένων (οριζόντιος άξονας  $x$ ) αποτελεί την **αρχή των φάσεων** και λαμβάνεται ως αφετηρία μέτρησης των φασικών γωνιών. Κατά την αριστερή φορά οι γωνίες θεωρούνται θετικές, ενώ κατά την αντίθετη αρνητικές.
- Ο άξονας των τεταγμένων (κατακόρυφος άξονας  $y$ ) αποτελεί τον άξονα των **προβολών** ή των **στιγμιαίων τιμών**.
- Κάθε μέγεθος παριστάνεται στο σύστημα αυτό ως διάνυσμα, ανεξάρτητα από το εάν είναι ή όχι διάνυσμα (π.χ. τάση και ρεύμα είναι διανύσματα, η αντίσταση δεν είναι αλλά όλα παριστάνονται ως διανύσματα).
- Το μήκος του διανύσματος σε κάποια κλίμακα ( μονάδα μέτρησης ) είναι ίσο με το **πλάτος** του εναλλασσόμενου μεγέθους ή την **ενεργό** τιμή.

- Η γωνία που σχηματίζει το διάνυσμα με τον θετικό οριζόντιο άξονα  $x$  είναι ίση με την αρχική φάση του εναλλασσόμενου μεγέθους.

Με άλλα λόγια ένα εναλλασσόμενο μέγεθος, π.χ.  $\alpha = A_0 \eta\mu(\omega t + \varphi_0)$  παριστάνεται με ένα διάνυσμα που έχει μήκος ίσο με το πλάτος  $A_0$  και σχηματίζει με τον θετικό οριζόντιο άξονα  $x$  γωνία  $\varphi_0$ . Το διάνυσμα αυτό περιστρέφεται με γωνιακή ταχύτητα  $\omega$ , ίση με την κυκλική συχνότητα του μεγέθους. Η φορά περιστροφής είναι αντίθετη της φοράς περιστροφής των δεικτών του ρολογιού και ονομάζεται **αριστερόστροφη**. Η γωνία  $\varphi$  που σχηματίζει το διάνυσμα με τον θετικό άξονα  $x$  αυξάνεται συνεχώς και ύστερα από χρόνο  $t$  γίνεται  $\varphi = \omega t + \varphi_0$ . Εάν προβάλλουμε το περιστρεφόμενο διάνυσμα στον κατακόρυφο άξονα  $y$ , παίρνουμε τη στιγμιαία τιμή  $\alpha = A_0 \eta\mu(\omega t + \varphi_0)$ .

Όλα αυτά φαίνονται στο σχήμα 5.1.17.



Σχήμα 5.1.17. Διανυσματική παράσταση εναλλασσόμενου μεγέθους



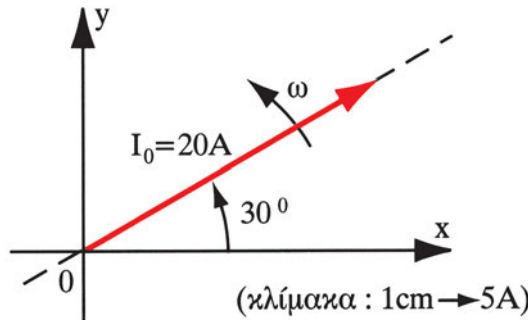
➤ **Παράδειγμα**

Να παρασταθεί διανυσματικά το εναλλασσόμενο ρεύμα  $i = 20 \eta\mu(\omega t + 30^\circ)$  A.

*Λύση*

Χαράσσουμε ένα σύστημα αξόνων  $xOy$  και σε γωνία  $30^\circ$  ως προς τον οριζόντιο άξονα φέρνουμε μια διακεκομμένη ευθεία που περνάει από την αρχή των αξόνων. Στη συνέχεια ορίζοντας ως κλίμακα  $1\text{ cm} \rightarrow 5\text{ A}$  παίρνουμε πάνω στη διακεκομμένη ευθεία ευθύγραμμο τμήμα με μήκος  $4\text{ cm}$  που ξεκινά από την αρχή των αξόνων. Τέλος, τοποθετούμε ένα βέλος που δηλώνει τη φορά του διανύσματος.

Όλα αυτά φαίνονται στο παρακάτω σχήμα, στο οποίο έχει σημειωθεί και η φορά περιστροφής του διανύσματος.

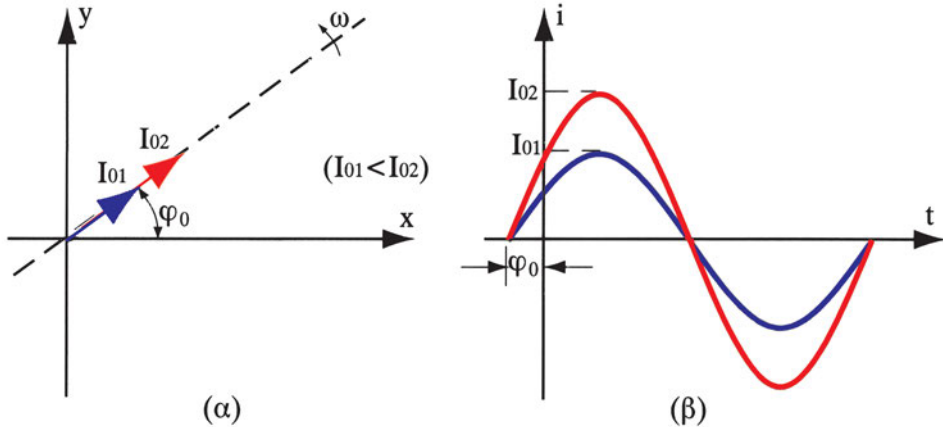


**5.1.7. Εναλλασσόμενα ρεύματα σε φάση**

❑ Εναλλασσόμενα ρεύματα σε φάση (ή συμφασικά) ονομάζονται δύο εναλλασσόμενα ρεύματα  $i_1$  και  $i_2$  της ίδιας συχνότητας ( $f$ ) που έχουν την ίδια αρχική φάση  $\varphi_0$ .

Έτσι τα ρεύματα  $i_1 = I_{01} \eta\mu(\omega t + \varphi_0)$  και  $i_2 = I_{02} \eta\mu(\omega t + \varphi_0)$  είναι συμφασικά.

Η διανυσματική παράσταση αυτών των ρευμάτων είναι δυο διανύσματα με μήκη  $I_{01}$  και  $I_{02}$  πάνω στην ίδια ευθεία που σχηματίζει με τον οριζόντιο άξονα γωνία  $\varphi_0$  και περιστρέφονται με την ίδια γωνιακή ταχύτητα  $\omega$  (σχήμα 5.1.18.α).



Σχήμα 5.1.18. Διανυσματική και χρονική παράσταση συμφασικών ρευμάτων

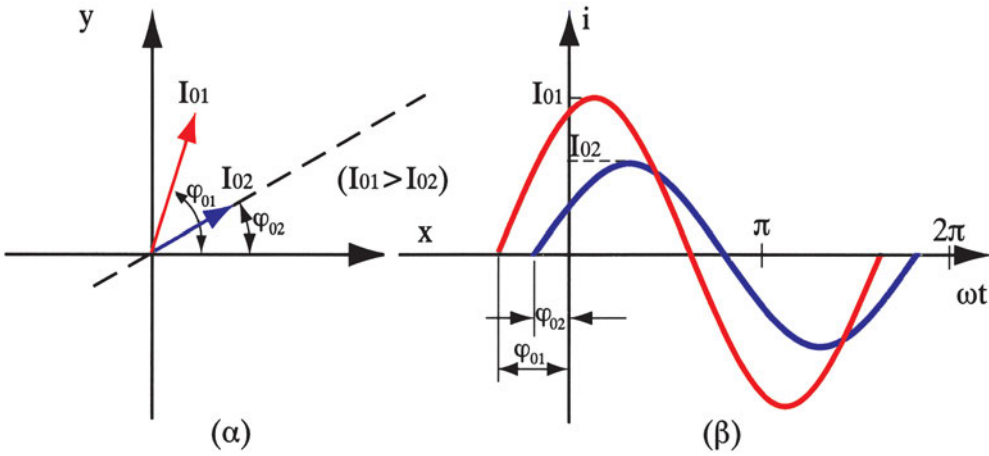
Από τις καμπύλες των ρευμάτων (σχήμα 5.1.18.β) παρατηρούμε ότι τα ρεύματα αυτά μηδενίζονται και μεγιστοποιούνται τις ίδιες χρονικές στιγμές διότι έχουν πάντοτε την ίδια φάση  $\varphi = \omega t + \varphi_0$ .

### 5.1.8. Εναλλασσόμενα ρεύματα σε φασική απόκλιση

- Εναλλασσόμενα ρεύματα σε φασική απόκλιση (ή σε διαφορά φάσης) ονομάζονται δύο εναλλασσόμενα ρεύματα  $i_1$  και  $i_2$  της ίδιας συχνότητας ( $f$ ) που έχουν διαφορετικές αρχικές φάσεις  $\varphi_{01}$  και  $\varphi_{02}$ .

Έτσι, τα ρεύματα  $i_1 = I_{01} \eta\mu(\omega t + \varphi_{01})$  και  $i_2 = I_{02} \eta\mu(\omega t + \varphi_{02})$  είναι σε φασική απόκλιση.

Η διανυσματική παράσταση αυτών των ρευμάτων είναι δύο διανύσματα με μήκη  $I_{01}$  και  $I_{02}$  που σχηματίζουν γωνίες  $\varphi_{01}$  και  $\varphi_{02}$  αντίστοιχα με τον οριζόντιο άξονα και περιστρέφονται με την ίδια γωνιακή ταχύτητα  $\omega$  (σχήμα 5.1.19.α).



Σχήμα 5.1.19. Διανυσματική και χρονική παράσταση εναλλασσόμενων ρευμάτων σε φασική απόκλιση

Από τις καμπύλες των ρευμάτων (σχήμα 5.1.19.β) παρατηρούμε ότι, όταν  $\varphi_{01} > \varphi_{02}$  το ρεύμα  $i_1$  παίρνει τη μέγιστη τιμή του πριν από το ρεύμα  $i_2$ . Το ίδιο ακριβώς συμβαίνει και με το μηδενισμό των ρευμάτων. Αυτό γίνεται διότι πάντοτε η στιγμιαία φάση του  $i_1$  είναι μεγαλύτερη από τη στιγμιαία φάση του  $i_2$ , δηλαδή  $\varphi_1 > \varphi_2$ .

Η φασική απόκλιση (ή διαφορά φάσης) συμβολίζεται με  $\Delta\varphi$  και δίνεται από τη σχέση :

$$\Delta\varphi = \varphi_{01} - \varphi_{02} \tag{5.1.12}$$

- Εάν  $\Delta\varphi > 0$  τότε το ρεύμα  $i_1$  προηγείται χρονικά από το ρεύμα  $i_2$ .
- Εάν  $\Delta\varphi < 0$  τότε το ρεύμα  $i_1$  έπεται χρονικά από το ρεύμα  $i_2$ .

Εάν υπάρχει ανάγκη πρόσθεσης ή αφαίρεσης εναλλασσόμενων ρευμάτων της ίδιας συχνότητας, τότε, αφού παρασταθούν διανυσματικά, στη συνέχεια εφαρμόζουμε τον κανόνα του παραλληλόγραμμου, όπως και στη φυσική με τις δυνάμεις.

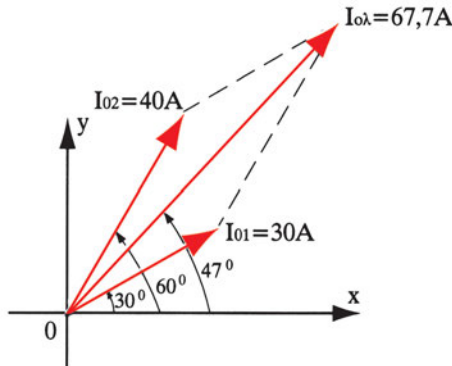
### ➤ Παράδειγμα

Δίνονται τα ρεύματα  $i_1 = 30 \eta\mu(\omega t + 30^\circ)$  A και  $i_2 = 40 \eta\mu(\omega t + 60^\circ)$  A. Ζητείται η διαφορά φάσης  $\Delta\phi$  και το άθροισμα  $i_1 + i_2$  με τη βοήθεια των διανυσμάτων.

### Λύση

Η διαφορά φάσης  $\Delta\phi$  είναι:  $\Delta\phi = 30^\circ - 60^\circ = -30^\circ < 0$ . Άρα το ρεύμα  $i_1$  έπεται του ρεύματος  $i_2$ .

Ορίζοντας ως κλίμακα  $1\text{cm} \rightarrow 10\text{A}$  προκύπτει το παρακάτω διανυσματικό διάγραμμα.



Από το διάγραμμα αυτό με τον κανόνα του παραλληλογράμμου προκύπτει ότι το ζητούμενο άθροισμα  $i_1 + i_2$  έχει πλάτος  $67,7\text{A}$  και σχηματίζει με τον οριζόντιο άξονα γωνία περίπου  $47^\circ$ .

Επομένως το ζητούμενο άθροισμα είναι  $i_1 + i_2 = 67,7 \eta\mu(\omega t + 47^\circ)$  A

Παρατηρούμε λοιπόν ότι, όταν προσθέτουμε ρεύματα με διαφορά φάσης, το άθροισμα έχει πλάτος μικρότερο από το άθροισμα  $I_{01} + I_{02}$  ( $70\text{A}$ ).

## Ανακεφαλαίωση

- **Μεταβαλλόμενο** ονομάζεται το ρεύμα, του οποίου η ένταση ή η φορά, ή και τα δύο μαζί μεταβάλλονται ως προς το χρόνο.
- **Περιοδικό ρεύμα** ονομάζεται το μεταβαλλόμενο ρεύμα του οποίου οι στιγμιαίες τιμές επαναλαμβάνονται σε ίσα και διαδοχικά χρονικά διαστήματα.
- Το τμήμα της περιοδικής μεταβαλλόμενης κυματομορφής το οποίο επαναλαμβάνεται ονομάζεται **κύκλος**, το δε χρονικό διάστημα που απαιτείται, για να ολοκληρωθεί ένας κύκλος, ονομάζεται **περίοδος**, συμβολίζεται δε με το γράμμα  $T$  και μετριέται σε  $s$ .
- Το πλήθος των κύκλων στη μονάδα του χρόνου ( δηλ. σε  $1s$  ) ονομάζεται **συχνότητα** του περιοδικού ρεύματος και συμβολίζεται με το γράμμα  $f$ .
- **Εναλλασσόμενο ρεύμα** ονομάζεται το περιοδικό ρεύμα στο οποίο το φορτίο που μετακινείται προς τη μία κατεύθυνση είναι ίσο με το φορτίο που μετακινείται προς την αντίθετη στο διάστημα μιας περιόδου.
- **Ενεργός ένταση** ενός εναλλασσόμενου ρεύματος ονομάζεται η σταθερή ένταση που πρέπει να έχει συνεχές ρεύμα, το οποίο, όταν διαρρέει τον ίδιο αντιστάτη, αποδίδει στον ίδιο χρόνο το ίδιο ποσό θερμότητας με το εναλλασσόμενο.
- **Ενεργός τάση** ενός εναλλασσόμενου ρεύματος ονομάζεται η τιμή συνεχούς τάσης, η οποία, όταν εφαρμόζεται στα άκρα του ίδιου αντιστάτη, δίνει ρεύμα με ένταση ίση με την ενεργό τιμή της έντασης του Ε.Ρ.
- Ένα εναλλασσόμενο μέγεθος, π.χ.  $a=A_0\eta\mu(\omega t+\phi_0)$ , παριστάνεται με **ένα διάνυσμα που έχει μήκος ίσο με το πλάτος  $A_0$  (ή την ενεργό τιμή) και σχηματίζει με τον θετικό οριζόντιο άξονα  $x$  γωνία  $\phi_0$** .
- **Εναλλασσόμενα ρεύματα σε φάση (ή συμφασικά)** ονομάζονται δύο εναλλασσόμενα ρεύματα  $i_1$  και  $i_2$  της ίδιας συχνότητας ( $f$ ) που έχουν την ίδια αρχική φάση  $\phi_0$ .
- **Εναλλασσόμενα ρεύματα σε φασική απόκλιση (ή σε διαφορά φάσης)** ονομάζονται δύο εναλλασσόμενα ρεύματα  $i_1$  και  $i_2$  της ίδιας συχνότητας ( $f$ ) που έχουν διαφορετικές αρχικές φάσεις  $\phi_{01}$  και  $\phi_{02}$ .

## Ερωτήσεις

1. Ποιά είναι η διαφορά μεταξύ ενός περιοδικού μεταβαλλόμενου ρεύματος και ενός εναλλασσόμενου;
2. Πώς ονομάζεται ο αριθμός των κύκλων που εκτελεί μια εναλλασσόμενη τάση σε 1s;
3. Με ποιον όρο και με ποιο σύμβολο χαρακτηρίζεται ο χρόνος που απαιτείται για έναν κύκλο;
4. Ποια είναι η περίοδος ενός εναλλασσόμενου ρεύματος συχνότητας 20 Hz;
5. Περιγράψτε την αρχή παραγωγής εναλλασσόμενου ρεύματος ( και τάσης ). Σε ποίο νόμο στηρίζεται αυτή;
6. Με ποιο κριτήριο επιλέχθηκε η ενεργός τιμή του ρεύματος ώστε να αντιπροσωπεύει το εναλλασσόμενο ρεύμα;
7. Τι σημαίνουν τα σύμβολα  $U_p$  και  $U_{p-p}$ .
8. Πώς παριστάνεται ένα εναλλασσόμενο μέγεθος με τη βοήθεια διανυσμάτων;
9. Εάν σε έναν κόμβο εισέρχονται δύο εναλλασσόμενα ρεύματα με ενεργό τιμή 10A και 20A αντίστοιχα, το ρεύμα που εξέρχεται έχει ενεργό τιμή 30A; Εάν όχι, ποια άλλη πληροφορία χρειάζεται για να βρείτε το εξερχόμενο ρεύμα;

## Ασκήσεις

1. Να παρασταθεί διανυσματικά το εναλλασσόμενο ρεύμα  $i = 15 \eta\mu(\omega t - 30^\circ)$  A.
2. Να βρεθεί η διαφορά φάσης  $\Delta\phi$  μεταξύ των εναλλασσόμενων ρευμάτων  $i_1 = 25 \eta\mu(314t - 30^\circ)$  και  $i_2 = 15 \eta\mu(314t + 45^\circ)$ . Ποιο ρεύμα προπορεύεται; (απαντ.  $\Delta\phi = -75^\circ$ , προπορεύεται το ρεύμα  $i_2$ )
3. Δίνονται τα εναλλασσόμενα ρεύματα  $i_1 = 10 \eta\mu(314t - 15^\circ)$  A και  $i_2 = 25 \eta\mu(314t + 30^\circ)$  A. Ζητείται το ρεύμα  $i_1 + i_2$ .  
( $i_1 + i_2 = 32,8 \eta\mu(314t + 17,5^\circ)$  A)
4. Δίνονται τα εναλλασσόμενα ρεύματα  $i_1 = 30 \eta\mu(314t + 15^\circ)$  A και  $i_2 = 20 \eta\mu(314t + 45^\circ)$  A. Ζητείται το ρεύμα  $i_1 - i_2$ .  
( $i_1 - i_2 = 16,1 \eta\mu(314t - 23^\circ)$  A)



## Ενότητα 5.2

### Κυκλώματα στο εναλλασσόμενο ρεύμα

#### “Διδακτικοί στόχοι”

*Με τη μελέτη της ενότητας αυτής οι μαθητές θα είναι σε θέση:*

- να **κατανοούν** τη συμπεριφορά της ωμικής, της επαγωγικής και της χωρητικής αντίστασης στο εναλλασσόμενο ρεύμα.
- να **παριστάνουν** διανυσματικά την τάση και το ρεύμα για τα παραπάνω στοιχεία, όταν αυτά διαρρέονται από εναλλασσόμενο ρεύμα.
- να **υπολογίζουν** τη σύνθετη αντίσταση κυκλωμάτων  $RL$ ,  $RC$  και  $RLC$ .
- να **εξηγούν** διανυσματικά τον επαγωγικό ή χωρητικό χαρακτήρα των παραπάνω κυκλωμάτων.



### 5.2.1. Βασικά κυκλώματα στο εναλλασσόμενο ρεύμα

Όπως είδαμε στο συνεχές ρεύμα (νόμος του Ohm), η ένταση του ρεύματος σε έναν καταναλωτή εξαρτάται από την εφαρμοζόμενη τάση και από την αντίσταση του καταναλωτή. Όταν η εφαρμοζόμενη τάση είναι συνεχής, η αντίσταση του καταναλωτή είναι ίση με την ηλεκτρική του αντίσταση  $R$ , η οποία ονομάζεται ωμική αντίσταση. Όταν η εφαρμοζόμενη τάση είναι εναλλασσόμενη, ο καταναλωτής μπορεί να εμφανίζει εκτός από την ωμική αντίσταση και μια άλλη “αντίσταση” η οποία οφείλεται στη μεταβολή του ρεύματος. Η συνολική αντίσταση του καταναλωτή αποτελεί στην περίπτωση αυτή την αντίσταση εναλλασσόμενου ρεύματος.

Για παράδειγμα ένα πηνίο όπως είδαμε στο Κεφ. 3 εμφανίζει μια ΗΕΔ από αυτεπαγωγή ανάλογη με το ρυθμό μεταβολής του ρεύματος  $\Delta i/\Delta t$ . Στην περίπτωση αυτή λέμε ότι το πηνίο εμφανίζει **επαγωγική αντίδραση**.

Ας υποθέσουμε τώρα ότι μια εναλλασσόμενη τάση εφαρμόζεται στα άκρα ενός πυκνωτή. Όπως είδαμε στο κεφ. 4, το φορτίο που αποθηκεύεται στους οπλισμούς του πυκνωτή είναι ανάλογο της τάσης και της χωρητικότητας ( $Q = C \cdot U$ ). Επειδή όμως η τάση μεταβάλλεται, το ίδιο γίνεται και με το ηλεκτρικό φορτίο. Η μεταβολή όμως του φορτίου δημιουργεί ένα στιγμιαίο ρεύμα στους αγωγούς μεταξύ πηγής και πυκνωτή, το οποίο ανιχνεύεται με ένα αμπερόμετρο AC.

Βλέπουμε λοιπόν ότι μια εναλλασσόμενη τάση δημιουργεί στον πυκνωτή ένα εναλλασσόμενο ρεύμα.

Επομένως μπορούμε σε αναλογία με το πηνίο, να ορίσουμε τη **χωρητική αντίδραση** που εμφανίζει ο πυκνωτής.

Στο εναλλασσόμενο ρεύμα λοιπόν έχουμε τριών ειδών αντιστάσεις:

- Ωμική αντίσταση (όπως στο συνεχές)
- Επαγωγική αντίδραση (στα πηνία)
- Χωρητική αντίδραση (στους πυκνωτές)

Επειδή η επαγωγική και η χωρητική αντίδραση δεν καταναλώνουν ενέργεια (όπως θα δούμε παρακάτω), αποτελούν αυτό που ονομάζουμε **άερη αντίσταση** του στοιχείου (πηνίου ή πυκνωτή).

Ως συμπέρασμα προκύπτει ότι, ο προσδιορισμός του μεγέθους της έντασης του εναλλασσόμενου ρεύματος προϋποθέτει τον υπολογισμό της αντίστασης εναλλασσόμενου ρεύματος του καταναλωτή.

### 5.2.1.α. Ωμική αντίσταση στο Ε.Ρ.

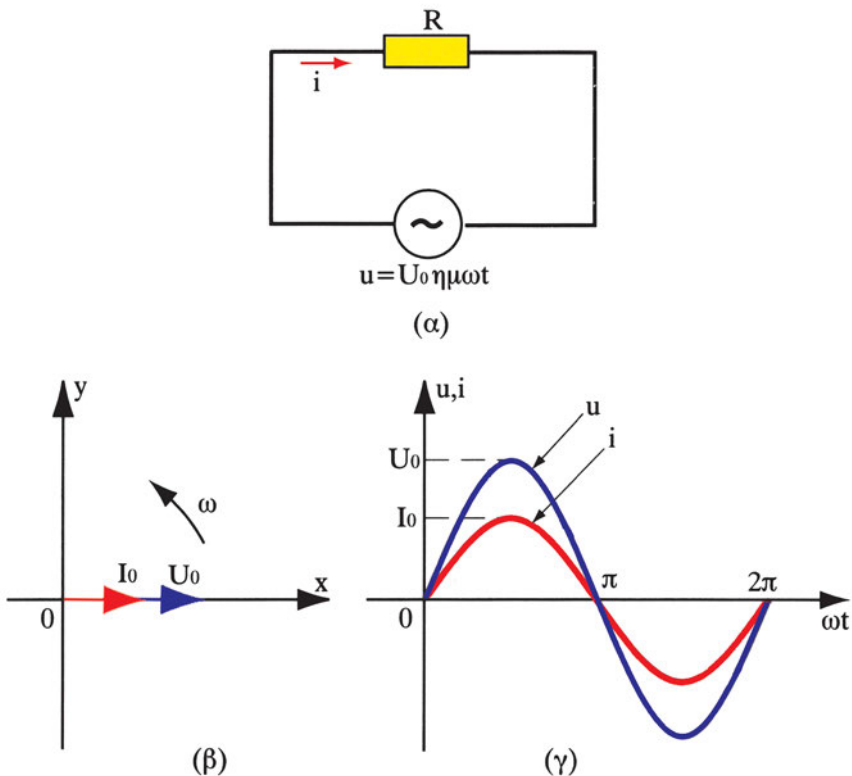
Εάν στα άκρα μιας ωμικής αντίστασης  $R$  εφαρμοστεί εναλλασσόμενη τάση της μορφής  $u = U_0 \eta\mu\omega t$ , παρατηρούνται τα εξής:

- Το ρεύμα που περνάει από την  $R$  είναι εναλλασσόμενο με συχνότητα ίση με τη συχνότητα της τάσης.

Το πλάτος του εναλλασσόμενου ρεύματος είναι  $I_0 = U_0 / R$

- Η τάση και η ένταση είναι μεγέθη συμφασικά (δηλαδή τις ίδιες χρονικές στιγμές μεγιστοποιούνται και τις ίδιες χρονικές στιγμές μηδενίζονται), επομένως η μορφή του ρεύματος είναι  $i = I_0 \eta\mu\omega t$ .

Στο σχήμα 5.2.1 φαίνεται κύκλωμα Ε.Ρ. με ωμική αντίσταση  $R$  (α), καθώς επίσης και η διανυσματική παράσταση των εμφανιζόμενων μεγεθών (β) και οι κυματομορφές τους (γ).



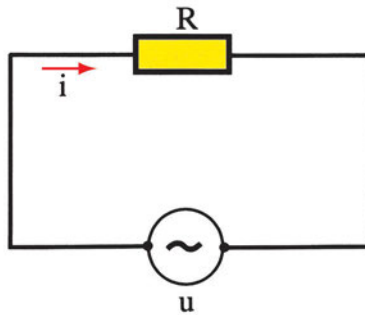
Σχήμα 5.2.1. Κύκλωμα Ε.Ρ. με ωμική αντίσταση

➤ **Παράδειγμα 1**

Εναλλασσόμενη τάση της μορφής  $u = 10 \eta\mu 1000t$  εφαρμόζεται σε ωμική αντίσταση  $R=20 \ (\Omega)$ . Ζητούνται:

- α) η συχνότητα  $f$  και η περίοδος  $T$
- β) η τιμή της τάσης για  $t_1 = 6,28 \cdot 10^{-3} \text{ s}$
- γ) η ενεργός τιμή της τάσης και του ρεύματος
- δ) η στιγμιαία τιμή της έντασης του ρεύματος

*Λύση*



α) Η συχνότητα  $f$  προκύπτει από τη σχέση:

$$\omega = 2\pi f \Rightarrow f = \frac{\omega}{2\pi} = \frac{1000}{2 \cdot 3,14} \Rightarrow f = 159,24 \text{ Hz}$$

β) Η τιμή της τάσης για  $t_1 = 6,28 \cdot 10^{-3} \text{ s}$  είναι:

$$u = 10 \eta\mu 1000t_1 = 10 \eta\mu(1000 \cdot 6,28 \cdot 10^{-3}) = 10 \eta\mu(6,28 \text{ rad}) = 10 \eta\mu(6,28 \cdot 360/2\pi) = 10 \cdot \eta\mu(360^\circ) = 0 \text{ V}$$

Αυτό ήταν προφανές, διότι η χρονική στιγμή  $t_1 = 6,28 \cdot 10^{-3} \text{ s}$  συμπίπτει με την περίοδο της εναλλασσόμενης τάσης.

$$\gamma) \quad U_{\text{εV}} = \frac{U_0}{\sqrt{2}} = \frac{10}{\sqrt{2}} = \frac{10}{1,41} \Rightarrow U_{\text{εV}} = 7,07 \text{ V}$$

$$I_{\text{εV}} = \frac{U_{\text{εV}}}{R} = \frac{7,07}{20} \Rightarrow I_{\text{εV}} = 0,35 \text{ A}$$

δ) Επειδή η τάση και το ρεύμα σε ωμική αντίσταση είναι μεγέθη συμφασικά, συμπεραίνουμε ότι:

$$i = I_0 \eta\mu\omega t = \sqrt{2} I_{\text{εV}} \eta\mu 1000t = \sqrt{2} \cdot 0,35 \eta\mu 1000t \Rightarrow i = 0,5 \eta\mu 1000t \text{ A}$$

### ➤ Παράδειγμα 2

Μια ηλεκτρική θερμάστρα έχει ωμική αντίσταση  $20 \Omega$ . Ποια είναι η μέγιστη στιγμιαία ένταση του ρεύματος, όταν η θερμάστρα συνδεθεί με μια εναλλασσόμενη τάση ενεργούς τιμής  $220 \text{ V}$ ;

### Λύση

Η ενεργός τιμή του ρεύματος είναι:

$$I_{\text{εV}} = \frac{U_{\text{εV}}}{R} = \frac{220}{20} \Rightarrow I_{\text{εV}} = 11 \text{ A}$$

Επομένως, η μέγιστη τιμή του ρεύματος είναι:

$$I_0 = \sqrt{2} I_{\text{εV}} = 1,41 \cdot 11 \Rightarrow I_0 = 15,51 \text{ A}$$

Επομένως η στιγμιαία τιμή του ρεύματος είναι:

$$i = I_0 \eta\mu(\omega t) \Rightarrow i = 15,51 \eta\mu(\omega t)$$

### 5.2.1.β. Πηνίο στο Ε.Ρ.

Η συμπεριφορά της επαγωγικής αντίδρασης είναι εντελώς διαφορετική. Όλοι οι καταναλωτές εναλλασσόμενου ρεύματος, που για τη λειτουργία τους χρειάζονται ένα μαγνητικό πεδίο, περιέχουν μία επαγωγική αντίδραση (π.χ. πηνίο).

Εάν στα άκρα ενός πηνίου με αμελητέα ωμική αντίσταση, εφαρμοστεί εναλλασσόμενη τάση της μορφής  $u = U_0 \eta\mu\omega t$ , παρατηρούνται τα εξής:

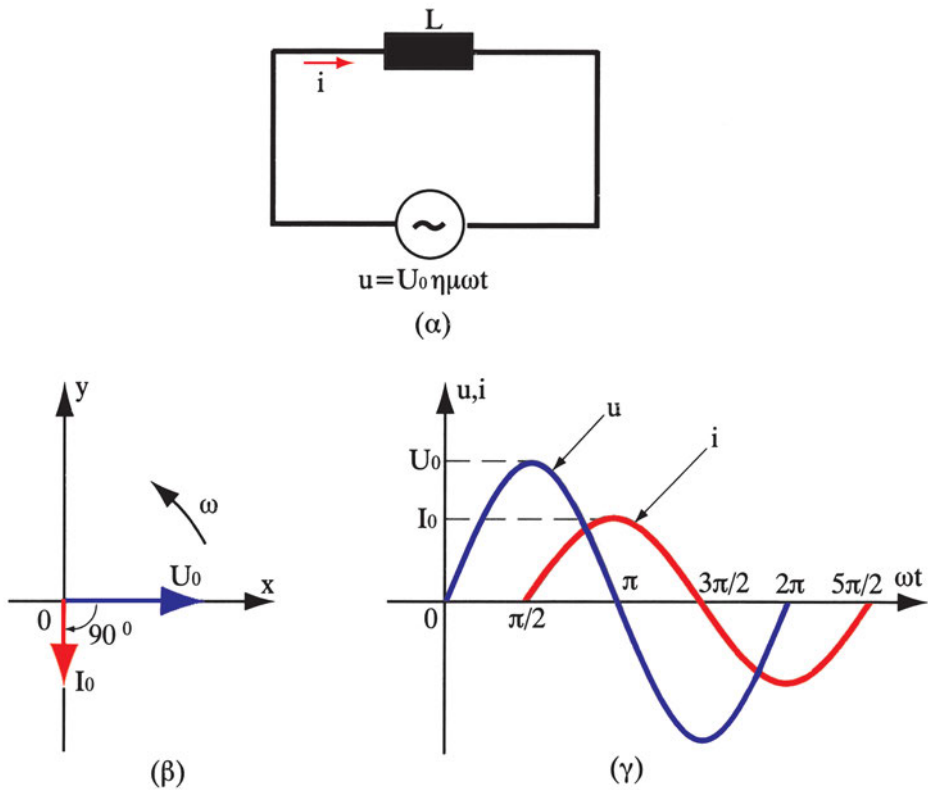
- Το ρεύμα που περνάει από το πηνίο  $L$  είναι και αυτό εναλλασσόμενο με συχνότητα ίση με τη συχνότητα της τάσης.
- Το πηνίο παρουσιάζει αντίσταση η οποία ονομάζεται επαγωγική αντίδραση  $X_L$  και δίνεται από τη σχέση:

$$X_L = \omega L \quad (5.2.1)$$

δηλαδή, είναι ανάλογη της συχνότητας του εναλλασσόμενου ρεύματος.

- Η τάση προπορεύεται της έντασης του ρεύματος κατά  $90^\circ$  (αυτό έχει σαν αποτέλεσμα να μηδενίζεται το ρεύμα όταν η τάση παίρνει μέγιστη τιμή και αντιστρόφως), επομένως η μορφή του ρεύματος είναι  $i = I_0 \eta\mu(\omega t - 90^\circ)$  με  $I_0 = U_0 / \omega L$ .

Στο σχήμα 5.2.2 φαίνεται κύκλωμα Ε.Ρ. με πηνίο ( $\alpha$ ), καθώς επίσης και η διανυσματική παράσταση των εμφανιζόμενων μεγεθών ( $\beta$ ) και οι κυματομορφές τους ( $\gamma$ ).



Σχήμα 5.2.2. Κύκλωμα Ε.Ρ. με πηνίο

### Παρατηρήσεις

- Ισχύει ο νόμος του Ohm για τη μέγιστη και την ενεργό τιμή, δηλαδή:

$$U_0 = \omega L I_0, \quad U_{\text{εφ}} = \omega L I_{\text{εφ}}$$

- Εάν  $\omega = 0$  (συνεχές ρεύμα) η επαγωγική αντίδραση είναι  $X_L = 0$ . Επομένως το πηνίο συμπεριφέρεται ως **βραχυκύκλωμα** (τμήμα κυκλώματος με μηδενική αντίσταση) στο συνεχές ρεύμα.
- Εάν η συχνότητα γίνει πολύ μεγάλη, η επαγωγική αντίδραση γίνεται επίσης πολύ μεγάλη. Επομένως το πηνίο συμπεριφέρεται ως **ανοικτοκύκλωμα** (τμήμα κυκλώματος με άπειρη αντίσταση) στις υψηλές συχνότητες. Τα πηνία αυτά ονομάζονται **αποπνικτικά ή στραγγαλιστικά**, επειδή αποκόπτουν τις υψηλές συχνότητες.

➤ **Παράδειγμα**

Ένα πηνίο 10mH διαρρέεται από ρεύμα  $i = 5 \eta\mu 2000t$  A. Ζητούνται:

- α) Η επαγωγική του αντίδραση
- β) Η τάση που επικρατεί στα άκρα του

**Λύση**

(α) Η επαγωγική αντίδραση του πηνίου είναι:

$$X_L = \omega L \Rightarrow X_L = 2000 \cdot 10 \cdot 10^{-3} \Rightarrow X_L = 20 \Omega$$

(β) Η τάση που επικρατεί στα άκρα του πηνίου είναι:

$$u = U_0 \eta\mu(2000t+90^\circ) = I_0 \cdot \omega L \cdot \eta\mu(2000t+90^\circ) = 5 \cdot 20 \cdot \eta\mu(2000t+90^\circ)$$

$$\Rightarrow u = 100 \cdot \eta\mu(2000t+90^\circ) \text{ V}$$

**5.2.1.γ. Πυκνωτής στο Ε.Ρ.**

Εάν στα άκρα ενός πυκνωτή με αμελητέα ωμική αντίσταση εφαρμοστεί εναλλασσόμενη τάση της μορφής  $u = U_0 \eta\mu\omega t$ , παρατηρούνται τα εξής:

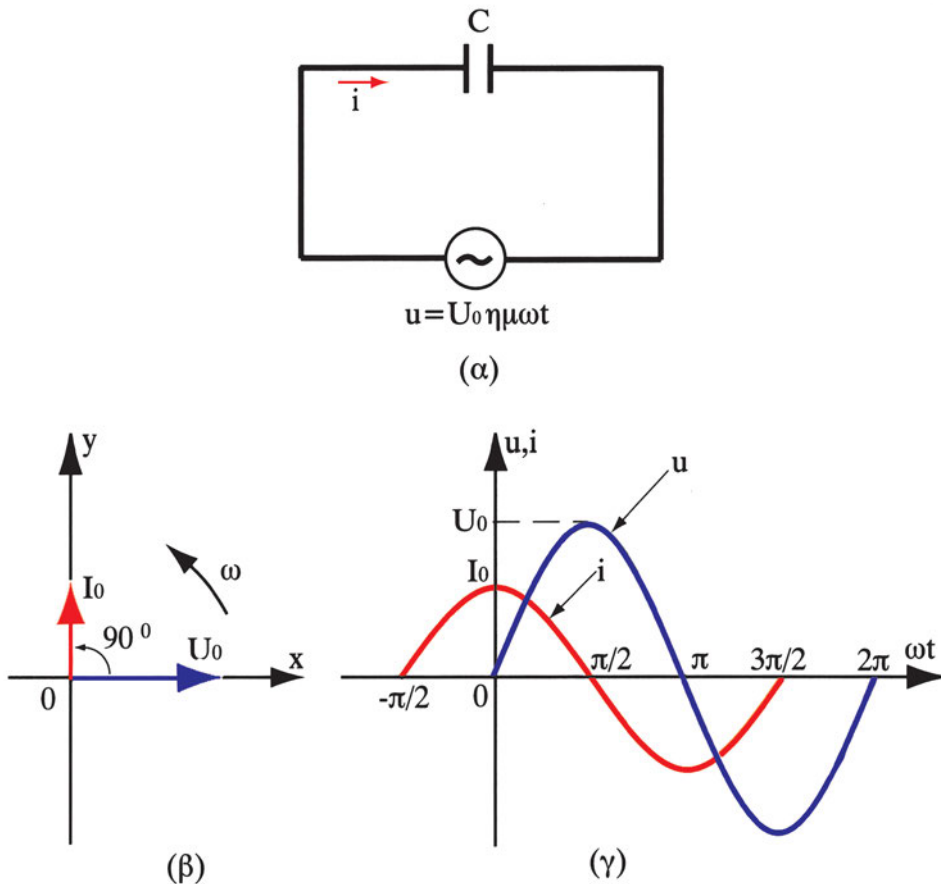
- Το ρεύμα που περνάει από τον πυκνωτή C είναι εναλλασσόμενο, με συχνότητα ίση με τη συχνότητα της τάσης.
- Ο πυκνωτής παρουσιάζει αντίσταση, η οποία ονομάζεται χωρητική αντίδραση  $X_C$  και δίνεται από τη σχέση:

$$X_C = \frac{1}{\omega C} \tag{5.2.2}$$

δηλαδή, είναι αντιστρόφως ανάλογη της συχνότητας του εναλλασσόμενου ρεύματος.

- Το ρεύμα προπορεύεται της τάσης κατά  $90^\circ$  (αυτό έχει σαν αποτέλεσμα να μηδενίζεται η τάση όταν το ρεύμα παίρνει μέγιστη τιμή και αντιστρόφως), επομένως η μορφή του ρεύματος είναι  $i = I_0 \eta\mu(\omega t + 90^\circ)$  με  $I_0 = \omega C U_0$ .

Στο σχήμα 5.2.3 φαίνεται κύκλωμα Ε.Ρ. με πυκνωτή (α), καθώς επίσης και η διανυσματική παράσταση των εμφανιζόμενων μεγεθών (β) και οι κυματομορφές τους (γ).



Σχήμα 5.2.3. Κύκλωμα Ε.Ρ. με πυκνωτή

### ☛ Παρατηρήσεις

- Ισχύει ο νόμος του Ohm για τη μέγιστη και την ενεργό τιμή, δηλαδή :

$$U_0 = I_0 / \omega C, \quad U_{\text{ev}} = I_{\text{ev}} / \omega C$$

- Εάν  $\omega = 0$  (συνεχές ρεύμα), η χωρητική αντίδραση τείνει στο άπειρο. Επομένως, ο πυκνωτής στο συνεχές ρεύμα συμπεριφέρεται ως **ανοικτό κύκλωμα**.
- Ο πυκνωτής άγει καλύτερα, όσο υψηλότερη είναι η συχνότητα, διότι η χωρητική αντίδρασή του είναι αντιστρόφως ανάλογη της συχνότητας (πρακτικά συμπεριφέρεται ως βραχυκύκλωμα στις υψηλές συχνότητες).



➤ **Παράδειγμα 1**

Ένας πυκνωτής έχει στα 50 Hz χωρητική αντίδραση  $X_C = 20\Omega$ . Ποια είναι η αντίστασή του στα 500 Hz;

*Λύση*

Η χωρητική αντίδραση ενός πυκνωτή δίνεται από τη σχέση  $X_C = 1/\omega C = 1/2\pi fC$

Εφαρμόζοντας τη σχέση αυτή για συχνότητες 50 Hz και 500 Hz παίρνουμε:

$$\left. \begin{array}{l} X_{C_{50}} = \frac{1}{2\pi C} \cdot \frac{1}{50} \\ X_{C_{500}} = \frac{1}{2\pi C} \cdot \frac{1}{500} \end{array} \right\} \Rightarrow \frac{X_{C_{50}}}{X_{C_{500}}} = \frac{500}{50} = 10 \Rightarrow X_{C_{500}} = \frac{1}{10} \cdot X_{C_{50}} \Rightarrow X_{C_{500}} = \frac{1}{10} \cdot 20 \Rightarrow X_{C_{500}} = 2 \Omega$$

**Σχόλιο:** Το αποτέλεσμα ήταν προφανές, διότι, εφόσον η συχνότητα δεκαπλασιάζεται, η χωρητική αντίδραση υποδεκαπλασιάζεται, αφού τα μεγέθη  $X_C$  και  $f$  είναι αντιστρόφως ανάλογα.

➤ **Παράδειγμα 2**

Εναλλασσόμενη τάση ενεργού τιμής 100V, 50 Hz τροφοδοτεί φορτίο με ενεργό τιμή έντασης 2A. Εάν το φορτίο είναι ένας πυκνωτής, ποια πρέπει να είναι η χωρητικότητα του;

*Λύση*

Εφαρμόζοντας το νόμο του Ohm προκύπτει:

$$U = I \cdot X_C \Rightarrow X_C = \frac{U}{I} = \frac{100}{2} \Rightarrow X_C = 50 \Omega$$

Η χωρητικότητα του πυκνωτή προκύπτει ως εξής:

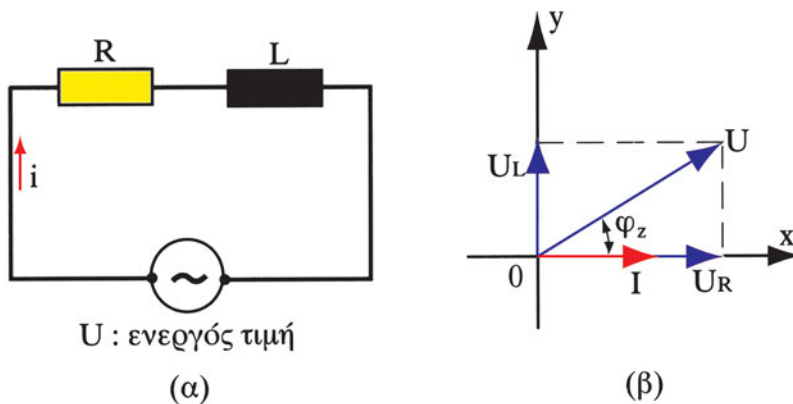
$$X_C = \frac{1}{\omega C} = \frac{1}{2\pi f C} \Rightarrow C = \frac{1}{2\pi f X_C} = \frac{1}{2 \cdot 3,14 \cdot 50 \cdot 50} \Rightarrow C = 63,7 \mu\text{F}$$

### 5.2.2. Σύνθετα κυκλώματα - Σύνθετη αντίσταση

Στην πράξη τα κυκλώματα αποτελούνται από περισσότερα στοιχεία κατάλληλα συνδυασμένα, ώστε να σχηματίζουν σύνθετες συνδεσμολογίες, η αντίσταση των οποίων ονομάζεται **σύνθετη αντίσταση**. Το αποτέλεσμα της συνεργασίας όλων των στοιχείων δεν μπορούμε να το προβλέψουμε παρά μόνο με υπολογισμούς.

#### 5.2.2.α. Κύκλωμα RL σε σειρά

Έστω κύκλωμα RL σε σειρά που τροφοδοτείται με εναλλασσόμενη τάση (5.2.4 (α)). Η διάταξη αυτή παριστάνει στην πραγματικότητα ένα πραγματικό πηνίο επαγωγής L το οποίο παρουσιάζει ωμικές απώλειες.



Σχήμα 5.2.4. Κύκλωμα RL σε σειρά

Εάν  $U$  είναι η ενεργός τιμή της τάσης και  $I$  η ενεργός τιμή της έντασης, τότε η τάση  $U$  αντισταθμίζει:

- Την πτώση τάσης στην ωμική αντίσταση  $R$ , που είναι  $U_R = I R$  και η οποία είναι συμφασική με το ρεύμα.
- Την πτώση τάσης στην επαγωγική αντίδραση  $\omega L$ , που είναι  $U_L = I \cdot \omega L$  και η οποία προπορεύεται του ρεύματος κατά  $90^\circ$ .

Εάν παραστήσουμε διανυσματικά τα μεγέθη (5.2.4 (β)), τοποθετώντας στον οριζόντιο άξονα το κοινό μέγεθος, δηλαδή το ρεύμα, παρατηρούμε ότι:

$$U^2 = U_R^2 + U_L^2 = I^2 [R^2 + (\omega L)^2] \Rightarrow U = I \sqrt{R^2 + (\omega L)^2}$$

Επομένως, από το νόμο του Ohm συμπεραίνουμε ότι ο όρος  $\sqrt{R^2 + (\omega L)^2}$  είναι η συνθέτη αντίσταση  $Z$  του κυκλώματος, δηλαδή:

$$Z = \sqrt{R^2 + (\omega L)^2} \quad (5.2.3)$$

Η διαφορά φάσης μεταξύ τάσης και ρεύματος είναι  $\varphi_Z$  και εύκολα προκύπτει:

$$\epsilon\varphi_Z = \frac{U_L}{U_R} = \frac{\omega L}{R} \quad (5.2.4)$$

Το γεγονός ότι  $0 \leq \varphi_Z \leq 90^\circ$ , φανερώνει ότι στο κύκλωμα  $RL$  η τάση προηγείται πάντα του ρεύματος. Στην περίπτωση αυτή λέμε ότι το κύκλωμα έχει **επαγωγική συμπεριφορά** (5.2.4 (β)).

### ➤ Παράδειγμα

Κύκλωμα  $RL$  σειράς έχει  $R=5 \Omega$ ,  $L=60 \text{ mH}$  και τροφοδοτείται από εναλλασσόμενη τάση ενεργού τιμής  $10\text{V}$ ,  $50\text{Hz}$ . Ζητούνται:

- α) η σύνθετη αντίσταση του κυκλώματος
- β) η ενεργός τιμή της έντασης του ρεύματος
- γ) οι τάσεις  $U_R$ ,  $U_L$

*Λύση*

α) Η κυκλική συχνότητα είναι:

$$\omega = 2\pi f = 2 \cdot 3,14 \cdot 50 \Rightarrow \omega = 314 \text{ rad/s}$$

Επομένως:

$$X_L = \omega L = 314 \cdot 60 \cdot 10^{-3} \Rightarrow X_L = 18,84 \Omega$$

Άρα, η σύνθετη αντίσταση του κυκλώματος είναι:

$$Z = \sqrt{R^2 + X_L^2} = \sqrt{5^2 + 18,84^2} \Rightarrow Z = 19,49 \Omega$$

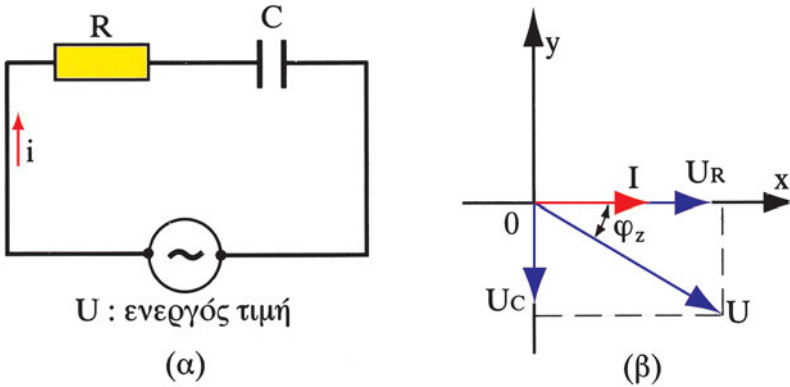
$$\beta) \quad I_{\varepsilon\nu} = \frac{U_{\varepsilon\nu}}{Z} = \frac{10}{19,49} \Rightarrow I_{\varepsilon\nu} = 0,513 \text{ (A)} \Rightarrow I_{\varepsilon\nu} = 513 \text{ mA}$$

$$\gamma) \quad U_R = I_{\varepsilon\nu} \cdot R = 0,513 \cdot 5 \Rightarrow U_R = 2,56 \text{ V}$$

$$U_L = I_{\varepsilon\nu} \cdot X_L = 0,513 \cdot 18,84 \Rightarrow U_L = 9,66 \text{ V}$$

### 5.2.2.β. Κύκλωμα RC σε σειρά

Έστω κύκλωμα RC σε σειρά που τροφοδοτείται με εναλλασσόμενη τάση (5.2.5 (α)). Η διάταξη αυτή παριστάνει στην ουσία έναν πραγματικό πυκνωτή χωρητικότητας C, ο οποίος παρουσιάζει ωμικές απώλειες.



Σχήμα 5.2.5. Κύκλωμα RC σε σειρά

Εάν U είναι η ενεργός τιμή της τάσης και I η ενεργός τιμή της έντασης, τότε η τάση U αντισταθμίζει:

- Την πτώση τάσης στην ωμική αντίσταση R, που είναι  $U_R = I R$ .
- Την πτώση τάσης στη χωρητική αντίδραση  $1 / \omega C$ , που είναι  $U_C = I / \omega C$  και η οποία έπεται του ρεύματος κατά  $90^\circ$ .

Εάν παραστήσουμε διανυσματικά τα μεγέθη (5.2.5 (β)), τοποθετώντας στον οριζόντιο άξονα το κοινό μέγεθος, δηλαδή το ρεύμα, παρατηρούμε ότι:

$$U^2 = U_R^2 + U_C^2 = I^2 \left[ R^2 + \left( \frac{1}{\omega C} \right)^2 \right] \Rightarrow U = I \sqrt{R^2 + \left( \frac{1}{\omega C} \right)^2}$$

Επομένως, από το νόμο του Ohm συμπεραίνουμε ότι ο όρος  $\sqrt{R^2 + (1/\omega C)^2}$  είναι η σύνθετη αντίσταση  $Z$  του κυκλώματος, δηλαδή:

$$Z = \sqrt{R^2 + \left(\frac{1}{\omega C}\right)^2} \quad (5.2.5)$$

Η διαφορά φάσης μεταξύ τάσης και ρεύματος είναι  $\varphi_Z$  και εύκολα προκύπτει:

$$\varepsilon\varphi_Z = \frac{U_C}{U_R} = \frac{1}{\omega RC} \quad (5.2.6)$$

Το γεγονός ότι  $-90^\circ \leq \varphi_Z \leq 0$  φανερώνει ότι στο κύκλωμα RC η τάση έπεται πάντα του ρεύματος. Στην περίπτωση αυτή λέμε ότι το κύκλωμα **έχει χωρητική συμπεριφορά** (5.2.5 (β)).

### ➤ Παράδειγμα

Κύκλωμα RC σειράς έχει  $R=1000 \Omega$ ,  $C=5 \mu\text{F}$  και τροφοδοτείται από εναλλασσόμενη τάση ενεργού τιμής  $10 \text{ V}$ ,  $50\text{Hz}$ . Ζητούνται:

- α) η σύνθετη αντίσταση του κυκλώματος
- β) η ενεργός τιμή της έντασης του ρεύματος
- γ) οι τάσεις  $U_R$ ,  $U_C$

### Λύση

α) Η κυκλική συχνότητα είναι:

$$\omega = 2\pi f = 2 \cdot 3,14 \cdot 50 \Rightarrow \omega = 314 \text{ rad/s}$$

Επομένως:

$$X_C = \frac{1}{\omega C} = \frac{1}{314 \cdot 5 \cdot 10^{-6}} \Rightarrow X_C = 637 \, \Omega$$

Άρα, η σύνθετη αντίσταση του κυκλώματος είναι:

$$Z = \sqrt{R^2 + X_C^2} = \sqrt{1000^2 + 637^2} \Rightarrow Z = 1185,65 \, \Omega$$

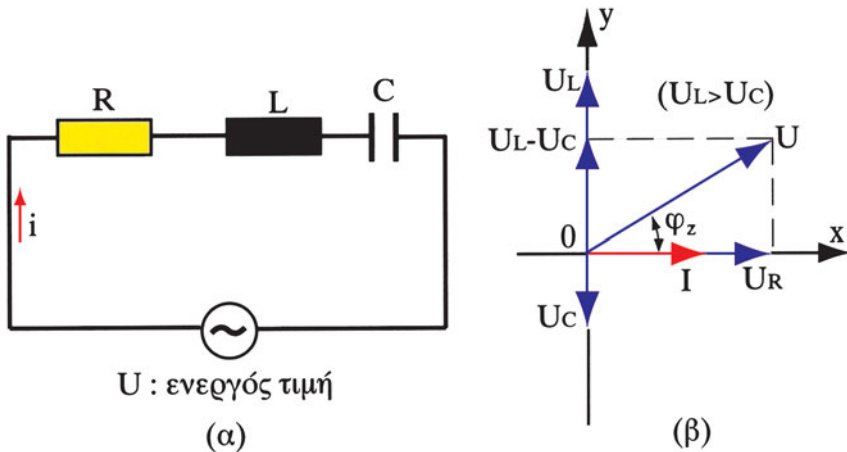
$$\beta) \quad I_{\varepsilon\nu} = \frac{U_{\varepsilon\nu}}{Z} = \frac{10}{1185,65} \Rightarrow I_{\varepsilon\nu} = 0,00843 \, (\text{A}) \Rightarrow I_{\varepsilon\nu} = 8,43 \, \text{mA}$$

$$\gamma) \quad U_R = I_{\varepsilon\nu} \cdot R = 0,00843 \cdot 1000 \Rightarrow U_R = 8,43 \, \text{V}$$

$$U_C = I_{\varepsilon\nu} \cdot X_C = 0,00843 \cdot 637 \Rightarrow U_L = 5,37 \, \text{V}$$

### 5.2.2.γ. Κύκλωμα RLC σε σειρά

Έστω κύκλωμα RLC σε σειρά που τροφοδοτείται με εναλλασσόμενη τάση (5.2.6 (α)).



Σχήμα 5.2.6. Κύκλωμα RLC σε σειρά

Αν  $U$  είναι η ενεργός τιμή της τάσης και  $I$  η ενεργός τιμή της έντασης που περνάει από το κύκλωμα, τότε η τάση  $U$  αντισταθμίζει τρία πράγματα:

- Την πτώση τάσης στην ωμική αντίσταση  $R$ , που είναι  $U_R = I R$  και η οποία είναι συμφασική με την ένταση.
- Την πτώση τάσης στην επαγωγική αντίδραση  $\omega L$ , που είναι  $U_L = I \omega L$  και η οποία προπορεύεται από την ένταση του ρεύματος κατά  $90^\circ$ .
- Την πτώση τάσης στη χωρητική αντίδραση  $1 / \omega C$ , που είναι  $U_C = I \cdot 1 / \omega C$  και η οποία έπεται της έντασης του ρεύματος κατά  $90^\circ$ .

Εάν παραστήσουμε διανυσματικά τα μεγέθη (5.2.6 (β)), τοποθετώντας στον οριζόντιο άξονα το κοινό μέγεθος, δηλαδή το ρεύμα, παρατηρούμε ότι:



$$U^2 = U_R^2 + (U_L - U_C)^2 = I^2 \left[ R^2 + \left( \omega L - \frac{1}{\omega C} \right)^2 \right] \Rightarrow U = I \sqrt{R^2 + \left( \omega L - \frac{1}{\omega C} \right)^2}$$

Επομένως, από το νόμο του Ohm συμπεραίνουμε ότι ο όρος  $Z = \sqrt{R^2 + \left( \omega L - \frac{1}{\omega C} \right)^2}$  είναι η σύνθετη αντίσταση  $Z$  του κύκλωματος, δηλαδή:

$$Z = \sqrt{R^2 + \left( \omega L - \frac{1}{\omega C} \right)^2} \quad (5.2.7)$$

Η διαφορά φάσης μεταξύ τάσης και ρεύματος είναι  $\varphi_Z$  και εύκολα προκύπτει:

$$\varepsilon\varphi\varphi_Z = \frac{U_L - U_C}{U_R} = \frac{\omega L - \frac{1}{\omega C}}{R} \quad (5.2.8)$$

- Εάν  $\omega L - \frac{1}{\omega C} > 0$  δηλαδή  $U_L > U_C$  ( όπως φαίνεται στο σχήμα 5.2.6.β ), η γωνία  $\varphi_Z$  είναι:  $0 \leq \varphi_Z \leq 90^\circ$  και συνεπώς η τάση προηγείται του ρεύματος. Δηλαδή, στην περίπτωση αυτή, το κύκλωμα παρουσιάζει **επαγωγική συμπεριφορά**.
- Εάν  $\omega L - \frac{1}{\omega C} < 0$  δηλαδή  $U_L < U_C$ , η γωνία  $\varphi_Z$  είναι:  $-90^\circ \leq \varphi_Z \leq 0$

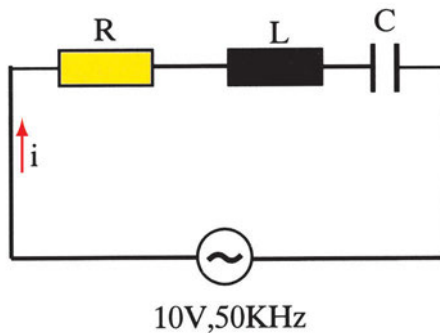
και συνεπώς η τάση έπεται του ρεύματος. Δηλαδή, στην περίπτωση αυτή το κύκλωμα παρουσιάζει **χωρητική συμπεριφορά**.

### ➤ Παράδειγμα

Κύκλωμα RLC σειράς έχει  $R=1000 \Omega$ ,  $L=5 \text{ mH}$ ,  $C=5 \text{ nF}$  και τροφοδοτείται από εναλλασσόμενη τάση ενεργού τιμής  $10\text{V}$ ,  $50\text{KHz}$ . Ζητούνται:

- η σύνθετη αντίσταση του κυκλώματος
- η ενεργός τιμή της έντασης του ρεύματος
- οι τάσεις  $U_R$ ,  $U_L$ ,  $U_C$
- το διανυσματικό διάγραμμα τάσεων και ρεύματος

### Λύση



α) Η κυκλική συχνότητα είναι:

$$\omega = 2\pi f = 2 \cdot 3,14 \cdot 50 \cdot 10^3 \Rightarrow \omega = 314 \cdot 10^3 \text{ rad/s}$$

Επομένως:

$$X_L = \omega L = 314 \cdot 10^3 \cdot 5 \cdot 10^{-3} \Rightarrow X_L = 1570 \Omega$$

$$X_C = \frac{1}{\omega C} = \frac{1}{314 \cdot 10^3 \cdot 5 \cdot 10^{-9}} \Rightarrow X_C = 637 \Omega$$

Άρα, η σύνθετη αντίσταση του κυκλώματος είναι:

$$Z = \sqrt{R^2 + (X_L - X_C)^2} = \sqrt{1000^2 + (1570 - 637)^2} \Rightarrow Z = 1368 \Omega$$

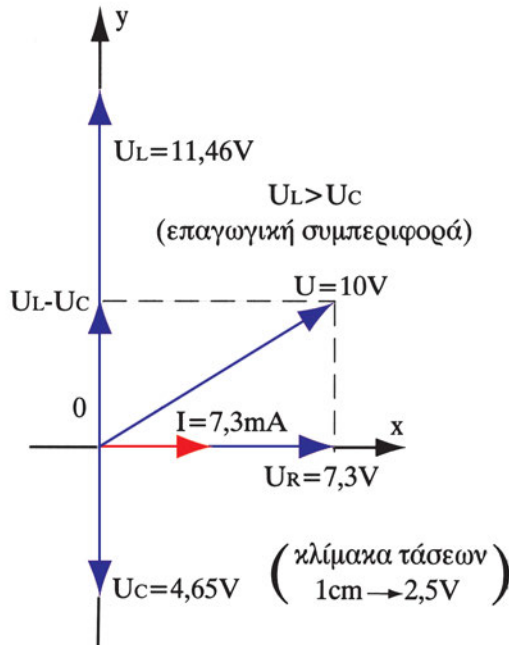
β)  $I_{\text{εν}} = \frac{U_{\text{εν}}}{Z} = \frac{10}{1368} \Rightarrow I_{\text{εν}} = 0,0073(\text{A}) \Rightarrow I_{\text{εν}} = 7,3 \text{ mA}$

γ)  $U_R = I_{\text{εν}} \cdot R = 0,0073 \cdot 1000 \Rightarrow U_R = 7,3 \text{ V}$

$$U_L = I_{\text{εν}} \cdot X_L = 0,0073 \cdot 1570 \Rightarrow U_L = 11,46 \text{ V}$$

$$U_C = I_{\text{εν}} \cdot X_C = 0,0073 \cdot 637 \Rightarrow U_C = 4,65 \text{ V}$$

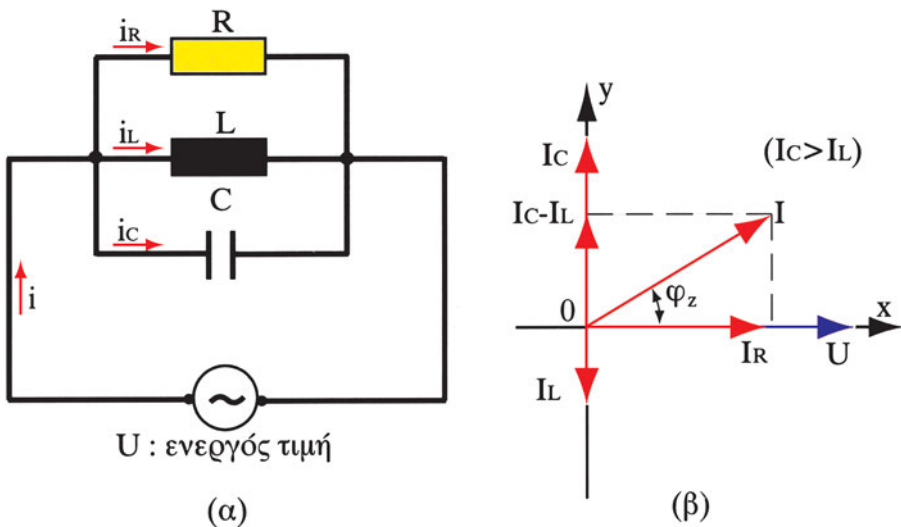
δ) Απεικονίζοντας στον οριζόντιο άξονα το ρεύμα (χωρίς κλίμακα καθότι δεν υπάρχει άλλο ρεύμα) και ορίζοντας κλίμακα για τις τάσεις, προκύπτει το ακόλουθο διανυσματικό διάγραμμα.



### 5.2.2.δ. Κύκλωμα RLC παράλληλα

Έστω κύκλωμα RLC παράλληλα που τροφοδοτείται με εναλλασσόμενη τάση (σχήμα 5.2.7.α). Αν  $U$  είναι η ενεργός τιμή της τάσης και  $I$  η ενεργός τιμή της έντασης που περνάει από το κύκλωμα, τότε το ρεύμα  $I$  αντισταθμίζει τρία πράγματα:

- Το ρεύμα στην ωμική αντίσταση  $R$ , που είναι  $I_R = U/R$  και το οποίο είναι συμφασικό με την τάση.
- Το ρεύμα στην επαγωγική αντίδραση  $\omega L$ , που είναι  $I_L = U/\omega L$  και το οποίο έπεται της τάσης κατά  $90^\circ$ .
- Το ρεύμα στη χωρητική αντίδραση  $1/\omega C$ , που είναι  $I_C = \omega C U$  και το οποίο προπορεύεται της τάσης κατά  $90^\circ$ .



Σχήμα 5.2.7. Κύκλωμα RLC παράλληλα

Εάν παραστήσουμε διανυσματικά τα μεγέθη (σχήμα 5.2.7.β), τοποθετώντας στον οριζόντιο άξονα το κοινό μέγεθος, δηλαδή την τάση, παρατηρούμε ότι:

$$I^2 = I_R^2 + (I_C - I_L)^2 = U^2 \left[ \frac{1}{R^2} + \left( \omega C - \frac{1}{\omega L} \right)^2 \right] \Rightarrow U = I \frac{1}{\sqrt{\frac{1}{R^2} + \left( \omega C - \frac{1}{\omega L} \right)^2}}$$

Επομένως, από το νόμο του Ohm συμπεραίνουμε ότι η σύνθετη αντίσταση του κυκλώματος είναι:

$$Z = \frac{1}{\sqrt{\frac{1}{R^2} + \left(\omega C - \frac{1}{\omega L}\right)^2}} \quad (5.2.9)$$

Η διαφορά φάσης μεταξύ ρεύματος και τάσης είναι  $\varphi_Z$  και εύκολα προκύπτει:

$$\varepsilon\varphi_Z = \frac{I_C - I_L}{I_R} = \frac{\omega C - \frac{1}{\omega L}}{\frac{1}{R}} \quad (5.2.10)$$

- Εάν  $\omega C - \frac{1}{\omega L} > 0$ , δηλαδή  $I_C > I_L$  (όπως φαίνεται στο σχήμα 5.2.7) το ρεύμα προηγείται της τάσης, δηλαδή το κύκλωμα παρουσιάζει **χωρητική συμπεριφορά**.
- Εάν,  $\omega C - \frac{1}{\omega L} < 0$ , δηλαδή  $I_C < I_L$ , το ρεύμα έπεται της τάσης, δηλαδή το κύκλωμα παρουσιάζει **επαγωγική συμπεριφορά**.

➤ **Παράδειγμα**

Κύκλωμα RLC παράλληλα έχει  $R=20 \Omega$ ,  $L=1,6 \text{ mH}$ ,  $C=200 \mu\text{F}$  και τροφοδοτείται από εναλλασσόμενη τάση ενεργού τιμής 10V, 50Hz. Ζητούνται:

- α) η σύνθετη αντίσταση του κυκλώματος
- β) η ενεργός τιμή της έντασης του ρεύματος
- γ) τα ρεύματα  $I_R$ ,  $I_L$ ,  $I_C$

## Λύση

α) Η κυκλική συχνότητα είναι:

$$\omega = 2\pi f = 2 \cdot 3,14 \cdot 50 \Rightarrow \omega = 314 \text{ rad/s}$$

Επομένως:

$$X_L = \omega L = 314 \cdot 1,6 \cdot 10^{-3} \Rightarrow X_L = 0,5024 \ \Omega$$

$$X_C = \frac{1}{\omega C} = \frac{1}{314 \cdot 200 \cdot 10^{-6}} \Rightarrow X_C = 15,923 \ \Omega$$

Άρα, η σύνθετη αντίσταση του κυκλώματος είναι:

$$Z = \frac{1}{\sqrt{\frac{1}{R^2} + \left(\omega C - \frac{1}{\omega L}\right)^2}} = \frac{1}{\sqrt{\frac{1}{R^2} + \left(\frac{1}{X_C} - \frac{1}{X_L}\right)^2}} = \frac{1}{\sqrt{\frac{1}{20^2} + \left(\frac{1}{15,923} - \frac{1}{0,5024}\right)^2}}$$

$$\Rightarrow Z = 0,518 \ \Omega$$

$$\beta) \quad I_{\varepsilon v} = \frac{U_{\varepsilon v}}{Z} = \frac{10}{0,518} \Rightarrow I_{\varepsilon v} = 19,3 \text{ A}$$

$$\gamma) \quad I_R = \frac{U_{\varepsilon v}}{R} = \frac{10}{20} \Rightarrow I_R = 0,5 \text{ A}$$

$$I_L = \frac{U_{\varepsilon v}}{X_L} = \frac{10}{0,5024} \Rightarrow I_L = 19,9 \text{ A}$$

$$I_C = \frac{U_{\varepsilon v}}{X_C} = \frac{10}{15,923} \Rightarrow I_C = 0,628 \text{ A}$$

### ☛ Παρατήρηση

- Σε όλα τα σύνθετα κυκλώματα που μελετήσαμε στην ενότητα αυτή, η σύνθετη αντίσταση  $Z$  προκύπτει ως υποτείνουσα ενός ορθογωνίου τριγώνου με κάθετες πλευρές  $R$  (ωμική αντίσταση) και  $X$  (επαγωγική ή χωρητική αντίδραση). Το τρίγωνο αυτό είναι γνωστό ως **τρίγωνο αντιστάσεων**.

## Ανακεφαλαίωση

- Η τάση και το ρεύμα είναι μεγέθη συμφασικά σε κύκλωμα εναλλασσόμενου ρεύματος με ωμική αντίσταση.
- Η τάση προπορεύεται του ρεύματος κατά  $90^\circ$  σε κύκλωμα εναλλασσόμενου ρεύματος με επαγωγική αντίδραση.
- Η τάση έπεται του ρεύματος κατά  $90^\circ$  σε κύκλωμα εναλλασσόμενου ρεύματος με χωρητική αντίδραση.
- Η επαγωγική αντίδραση είναι ανάλογη της συχνότητας του εναλλασσόμενου ρεύματος ενώ, η χωρητική αντίδραση αντιστρόφως ανάλογη.
- Ο επαγωγικός ή χωρητικός χαρακτήρας ενός σύνθετου κυκλώματος προσδιορίζεται από το διανυσματικό διάγραμμα τάσης - ρεύματος. Εάν η τάση προηγείται του ρεύματος το κύκλωμα έχει επαγωγικό χαρακτήρα ενώ, στην αντίθετη περίπτωση το κύκλωμα έχει χωρητικό χαρακτήρα.

## Ερωτήσεις

1. Ποια είναι η διαφορά φάσης μεταξύ τάσης και ρεύματος όταν εναλλασσόμενο ρεύμα διαρρέει ωμική αντίσταση; Σχεδιάστε τις κυματομορφές τάσης και ρεύματος.
2. Ποια είναι η διαφορά φάσης μεταξύ τάσης και ρεύματος όταν εναλλασσόμενο ρεύμα διαρρέει επαγωγική αντίδραση; Σχεδιάστε το διανυσματικό διάγραμμα τάσης - ρεύματος.
3. Ποια είναι η διαφορά φάσης μεταξύ τάσης και ρεύματος όταν εναλλασσόμενο ρεύμα διαρρέει χωρητική αντίδραση; Σχεδιάστε τις κυματομορφές τάσης και ρεύματος.
4. Εάν η επαγωγική αντίδραση ενός πηνίου είναι  $50\Omega$  σε συχνότητα  $50\text{Hz}$  ποια θα είναι η τιμή αυτής σε συχνότητα  $100\text{Hz}$ ;
5. Εάν η χωρητική αντίδραση ενός πυκνωτή είναι  $50\Omega$  σε συχνότητα  $50\text{Hz}$  ποια θα είναι η τιμή αυτής σε συχνότητα  $100\text{Hz}$  και ποια σε συχνότητα  $25\text{Hz}$ ;

6. Τι πληροφορίες παίρνουμε από το διανυσματικό διάγραμμα τάσης - ρεύματος σε ένα σύνθετο κύκλωμα εναλλασσόμενου ρεύματος σχετικά με το χαρακτήρα του κυκλώματος;
7. Ποια είναι η σύνθετη αντίσταση ενός κυκλώματος RLC σειράς; Από τι εξαρτάται η συμπεριφορά (επαγωγική ή χωρητική) του κυκλώματος αυτού;
8. Ποια είναι η σύνθετη αντίσταση ενός κυκλώματος RLC παράλληλου; Από τι εξαρτάται η συμπεριφορά (επαγωγική ή χωρητική) του κυκλώματος αυτού;
9. Για ποιες τιμές της εναλλασσόμενης τάσης ή του εναλλασσόμενου ρεύματος ισχύει ο νόμος του Ohm; α) για τις στιγμιαίες τιμές; β) για τις μέγιστες τιμές; γ) για τις ενεργούς τιμές;

## Ασκήσεις

1. Εναλλασσόμενη τάση της μορφής  $u = 220 \sqrt{2} \eta\mu 314t$  εφαρμόζεται σε ωμική αντίσταση  $R=50 (\Omega)$ . Ζητούνται:
  - α) η συχνότητα  $f$  και η περίοδος  $T$
  - β) η ενεργός τιμή της τάσης και του ρεύματος
  - γ) η στιγμιαία τιμή της έντασης του ρεύματος  
(απ.  $50\text{Hz}$ ,  $0,02\text{s}$ ,  $220\text{V}$ ,  $4,4\text{A}$ ,  $i = 4,4 \sqrt{2} \eta\mu 314t\text{A}$ )
2. Ένα πηνίο αυτεπαγωγής  $50\text{mH}$  διαρρέεται από ρεύμα  $i = 10 \eta\mu 314t (\text{A})$ . Ζητούνται:
  - α) Η επαγωγική του αντίδραση
  - β) Η τάση που επικρατεί στα άκρα του  
(απ.  $15,7\Omega$ ,  $u = 157 \eta\mu(314t + 90^\circ) \text{V}$ )
3. Ένας πυκνωτής χωρητικότητας  $100\mu\text{F}$  διαρρέεται από ρεύμα  $i = 10 \eta\mu 314t$  A. Ζητούνται:
  - α) Η χωρητική του αντίδραση
  - β) Η τάση που επικρατεί στα άκρα του  
(απ.  $31,85\Omega$ ,  $u = 318,5 \eta\mu(314t - 90^\circ) \text{V}$ )



4. Κύκλωμα RL σειράς έχει  $R=10$  ( $\Omega$ ),  $L=30$  (mH) και τροφοδοτείται από εναλλασσόμενη τάση 50V, 50Hz. Ζητούνται:
- α) η σύνθετη αντίσταση του κυκλώματος
  - β) η ενεργός τιμή της εντάσεως του ρεύματος
  - γ) οι τάσεις  $U_R$ ,  $U_L$
  - δ) το διανυσματικό διάγραμμα τάσεων - ρεύματος  
(απ. 13,74 $\Omega$ , 3,64 A, 36,4 V, 34,29 V)
5. Κύκλωμα RC σειράς έχει  $R=500$  ( $\Omega$ ),  $C=20$  ( $\mu$ F) και τροφοδοτείται από εναλλασσόμενη τάση 50V, 50Hz. Ζητούνται:
- α) η σύνθετη αντίσταση του κυκλώματος
  - β) η ενεργός τιμή της έντασης του ρεύματος
  - γ) οι τάσεις  $U_R$ ,  $U_C$
  - δ) το διανυσματικό διάγραμμα τάσεων - ρεύματος  
(απ. 524,75 $\Omega$ , 95,28 mA, 47,64 V, 15,17 V)
6. Κύκλωμα RLC σειράς έχει  $R=500$  ( $\Omega$ ),  $L=10$  (mH),  $C=20$  (nF) και τροφοδοτείται από εναλλασσόμενη τάση 50V, 50Hz. Ζητούνται:
- α) η σύνθετη αντίσταση του κυκλώματος
  - β) η ενεργός τιμή της έντασης του ρεύματος
  - γ) οι τάσεις  $U_R$ ,  $U_L$ ,  $U_C$
  - δ) το διανυσματικό διάγραμμα τάσεων και ρεύματος  
(απ. 523,8 $\Omega$ , 95,45mA, 47,73V, 0,3V, 15,2V)
7. Κύκλωμα RLC παράλληλα έχει  $R=50$  ( $\Omega$ ),  $L=5$  (mH),  $C=100$  ( $\mu$ F) και τροφοδοτείται από εναλλασσόμενη τάση 50V, 50Hz. Ζητούνται:
- α) η σύνθετη αντίσταση του κυκλώματος
  - β) η ενεργός τιμή της έντασης του ρεύματος
  - γ) τα ρεύματα  $I_R$ ,  $I_L$ ,  $I_C$
  - δ) το διανυσματικό διάγραμμα τάσης - ρευμάτων  
(απ. 1,65 $\Omega$ , 30,3 A, 1 A, 31,85 A, 1,57 A)

## Ενότητα 5.3

### Ισχύς και Ενέργεια στο εναλλασσόμενο ρεύμα

#### “Διδακτικοί στόχοι”

*Με τη μελέτη της ενότητας αυτής οι μαθητές θα είναι σε θέση:*

- να **κατανοούν** και να **υπολογίζουν** την πραγματική, την άεργη και τη φαινόμενη ισχύ ενός σύνθετου κυκλώματος.
- να **αξιολογούν** ένα φορτίο εναλλασσόμενου ρεύματος ανάλογα με την ισχύ.
- να **προσδιορίζουν** την ολική ισχύ που πρέπει να έχει μια ηλεκτρική πηγή, η οποία τροφοδοτεί ένα σύνολο διαφορετικών φορτίων εναλλασσόμενου ρεύματος.
- να **υπολογίζουν** το συντελεστή ισχύος ενός κυκλώματος και να καταλαβαίνουν με βάση αυτόν το χαρακτήρα του κυκλώματος (επαγωγικό ή χωρητικό).
- να **κατανοούν** τα πλεονεκτήματα ενός καλού συντελεστή ισχύος και να **μπορούν να βελτιώσουν** αυτόν με χρήση πυκνωτών (αντιστάθμιση) υπολογίζοντας την άεργη ισχύ τους.

## Γενικά

Στα κυκλώματα εναλλασσόμενου ρεύματος - αντίθετα από ότι συμβαίνει στα κυκλώματα συνεχούς - το ρεύμα και η τάση είναι ημιτονικές συναρτήσεις και κατά συνέπεια το μέγεθος και η φορά τους μεταβάλλεται περιοδικά σε κάθε χρονική στιγμή.

Αυτό έχει ως συνέπεια και η ισχύς να μεταβάλλεται συναρτήσει του χρόνου, γιατί ορίζεται ως γινόμενο της τάσης και του ρεύματος.

Στη συνέχεια, εξετάζονται χωριστά όλα τα είδη των καταναλωτών με στόχο τον υπολογισμό της ισχύος.

### 5.3.1. Ισχύς σε ωμική αντίσταση

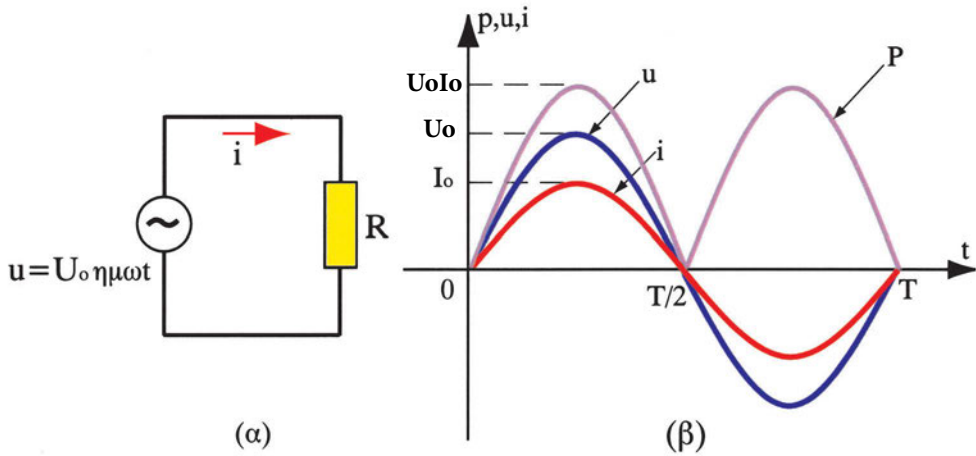
Όταν το κύκλωμα περιέχει μόνο μια ωμική αντίσταση, το ρεύμα και η τάση βρίσκονται σε φάση ( βλέπε § 5.2.1.α ), δηλαδή διέρχονται ταυτόχρονα από το μηδέν και αποκτούν ταυτόχρονα τη μέγιστη τιμή τους.

Η στιγμιαία ισχύς  $p$  δίνεται από τη σχέση  $p = u \cdot i$  και κατά συνέπεια, η καμπύλη της προκύπτει πολλαπλασιάζοντας για κάθε χρονική στιγμή τις αντίστοιχες στιγμιαίες τιμές  $u$  και  $i$ .

Όταν  $u = 0$  και  $i = 0$ , τότε  $p = 0$ . Όταν το ρεύμα  $i$  και η τάση  $u$  αποκτούν τη μέγιστη τιμή τους, τότε και η ισχύς γίνεται μέγιστη.

Επίσης παρατηρούμε ότι: από 0 έως  $T/2$  η τάση και το ρεύμα είναι θετικά, οπότε και η ισχύς είναι θετική. Από  $T/2$  έως  $T$  η τάση και το ρεύμα είναι αρνητικά, αλλά η ισχύς είναι προφανώς θετική (γινόμενο δύο αρνητικών αριθμών).

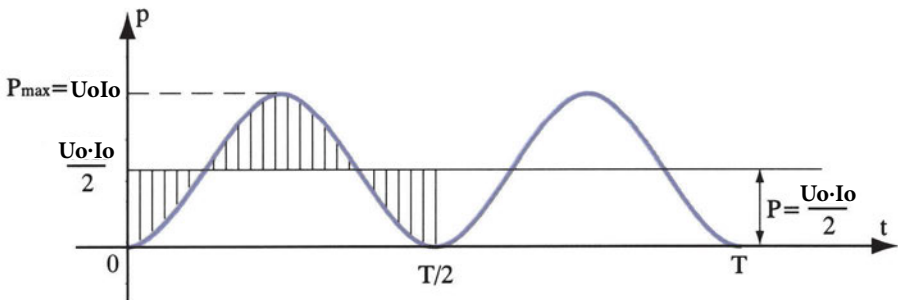
Όλα αυτά φαίνονται στο σχήμα 5.3.1 που ακολουθεί.



Σχήμα 5.3.1. Στιγμιαία ισχύς E.P. σε ωμική αντίσταση

Παρατηρούμε ότι η στιγμιαία ισχύς  $p$  σε διάστημα μιας περιόδου παρουσιάζει δύο φορές την ίδια γραφική παράσταση. Αυτό μας οδηγεί στο συμπέρασμα ότι μεταβάλλεται περιοδικά με **διπλάσια συχνότητα** από την τάση και το ρεύμα.

Επίσης, εάν φέρουμε μια παράλληλη προς τον άξονα  $t$  στο ύψος  $U_0 I_0 / 2$  παρατηρούμε ότι η ισχύς ακολουθεί και αυτή μια ημιτονική καμπύλη με περίοδο  $T/2$ .



Σχήμα 5.3.2. Ημιτονική καμπύλη στιγμιαίας ισχύος

Η τιμή  $U_0 I_0 / 2$  ονομάζεται μέση τιμή της ισχύος (η ενεργός ισχύς) και αντιπροσωπεύει την πραγματική τιμή της ισχύος που καταναλίσκεται στην ωμική αντίσταση υπό μορφή θερμότητας, δηλαδή:

$$P = \frac{U_0 I_0}{2} \quad (5.3.1)$$

Εάν χρησιμοποιηθούν οι ενεργοί τιμές τάσης και ρεύματος, τότε:

$$P = U_{\text{εV}} I_{\text{εV}} \quad (5.3.2)$$

Τέλος, το ηλεκτρικό έργο  $W$  (ή ενέργεια) που απορροφάται από την ωμική αντίσταση σε χρόνο  $t$ , δίνεται από τη σχέση:

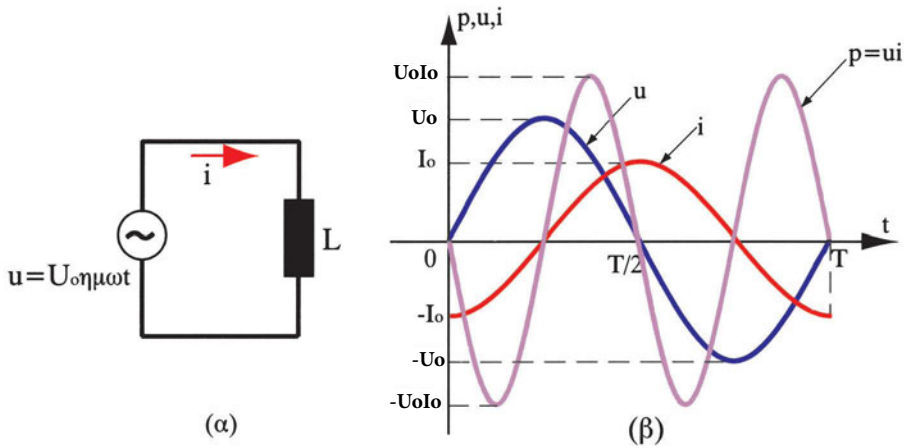
$$W = P t = \frac{U_0 I_0 t}{2} = U_{\text{εV}} I_{\text{εV}} t \quad (5.3.3)$$

Αυτό είναι και το μέγεθος, το οποίο χρεώνονται οι καταναλωτές ηλεκτρικού ρεύματος.

### 5.3.2. Ισχύς σε επαγωγική αντίδραση

Όταν το κύκλωμα περιέχει μόνο μία επαγωγική αντίδραση, η τάση προηγείται του ρεύματος κατά  $90^\circ$  (βλέπε § 5.2.1.β), με αποτέλεσμα, όταν η τάση  $u$  διέρχεται από τη μέγιστη τιμή της, το ρεύμα να είναι μηδενικό και αντιστρόφως.

Η στιγμιαία ισχύς  $p$  δίνεται από τη σχέση  $p = u i$  και κατά συνέπεια η καμπύλη της προκύπτει πολλαπλασιάζοντας για κάθε χρονική στιγμή τις αντίστοιχες στιγμιαίες τιμές  $u$  και  $i$ . Προκύπτει λοιπόν η καμπύλη που φαίνεται στο σχήμα 5.3.3.



Σχήμα 5.3.3. Στιγμιαία ισχύς σε επαγωγική αντίδραση

Παρατηρούμε ότι η φορά της ροής της ισχύος μεταβάλλεται ανά τέταρτο περιόδου και στο διάστημα μιας περιόδου παρουσιάζει δύο φορές την ίδια γραφική παράσταση. Κατά συνέπεια, η στιγμιαία ισχύς έχει διπλάσια συχνότητα από την τάση και το ρεύμα.

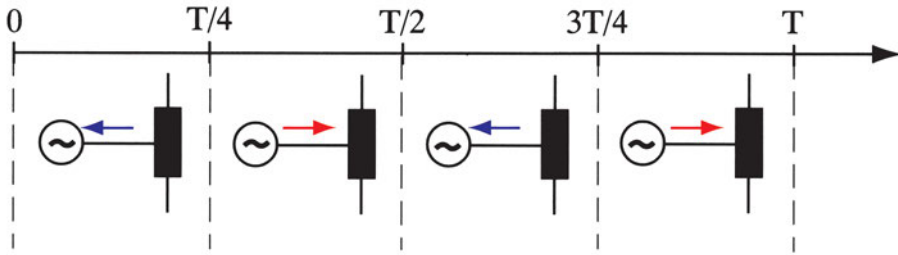
Η ενεργός ισχύς  $P$ , που προκύπτει ως μέση τιμή από τις στιγμιαίες τιμές, είναι μηδέν, πράγμα το οποίο σημαίνει ότι **η επαγωγική αντίδραση δεν καταναλώνει πραγματική ισχύ**. Είναι όπως είπαμε “**άεργος αντίσταση**”.

Το γινόμενο  $U_{\text{ev}} I_{\text{ev}}$  ονομάζεται στην περίπτωση αυτή **άεργος ισχύς** και συμβολίζεται με το γράμμα  $Q$ , δηλαδή:

$$Q = U_{\text{ev}} I_{\text{ev}} = \frac{U_0 I_0}{2} \quad (5.3.4)$$

Για να διακρίνουμε την άεργο ισχύ  $Q$  από την πραγματική ισχύ  $P$ , ονομάζουμε τη μονάδα μέτρησης της άεργου ισχύος  $\text{Var}$  και όχι  $\text{Watt}$ .

Τέλος, εάν θελήσουμε να εξηγήσουμε τη μεταβολή της στιγμιαίας ισχύος  $p$  μπορούμε να πούμε ότι, στα διαστήματα όπου αυτή είναι αρνητική, η **ροή** ισχύος είναι από την επαγωγική αντίδραση προς την πηγή, ενώ, στα διαστήματα όπου αυτή είναι θετική, η ροή ισχύος είναι από την πηγή προς την επαγωγική αντίδραση (σχήμα 5.3.4)



Σχήμα 5.3.4. Ροή στιγμιαίας ισχύος σε διάστημα μιας περιόδου

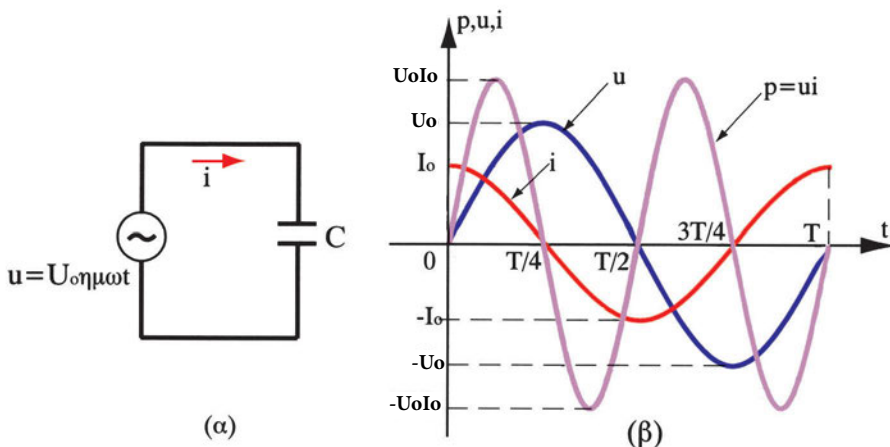
### 5.3.3. Ισχύς σε χωρητική αντίδραση

Όταν το κύκλωμα περιέχει μόνο μια χωρητική αντίδραση, η τάση έπεται του ρεύματος κατά  $90^\circ$  (βλέπε § 5.2.1.γ), με αποτέλεσμα, όταν το ρεύμα είναι μέγιστο, η τάση να είναι μηδενική και αντιστρόφως.

Η στιγμιαία ισχύς  $p$  δίνεται από τη σχέση  $p = u \cdot i$  και κατά συνέπεια η καμπύλη της προκύπτει πολλαπλασιάζοντας για κάθε χρονική στιγμή τις αντίστοιχες στιγμιαίες τιμές των  $u$  και  $i$ .

Προκύπτει λοιπόν μηδενική ισχύς στα σημεία  $T/4, T/2, 3T/4, T$ , κτλ. Μεταξύ δύο μηδενικών τιμών η ισχύς αποκτά μία μέγιστη θετική τιμή και στη συνέχεια μια ελάχιστη αρνητική τιμή, ίσου μεγέθους.

Όλα αυτά φαίνονται στο σχήμα 5.3.5.



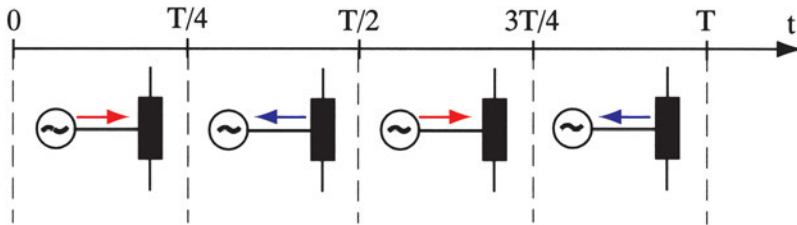
Σχήμα 5.3.5. Στιγμιαία ισχύς σε χωρητική αντίδραση

Παρατηρούμε ότι η φορά της ροής της ισχύος μεταβάλλεται ανά τέταρτο περιόδου και στο διάστημα μιας περιόδου παρουσιάζει δύο φορές την ίδια γραφική παράσταση. Κατά συνέπεια, η στιγμιαία ισχύς έχει διπλάσια συχνότητα από την τάση και το ρεύμα.

Η ενεργός ισχύς  $P$ , που προκύπτει ως μέση τιμή από τις στιγμιαίες τιμές, είναι μηδέν, πράγμα το οποίο σημαίνει ότι η χωρητική αντίδραση δεν καταναλώνει πραγματική ισχύ. Είναι και αυτή “άεργος αντίσταση”.

Το γινόμενο  $U_{\text{ev}} I_{\text{ev}}$  ονομάζεται και στην περίπτωση αυτή «άεργος ισχύς» και συμβολίζεται με το γράμμα  $Q$  με μονάδα μέτρησης το Var.

Τέλος, εάν θελήσουμε να εξηγήσουμε τη μεταβολή της στιγμιαίας ισχύος  $p$  μπορούμε να πούμε ότι, στα διαστήματα όπου αυτή είναι αρνητική, η ροή ισχύος κατευθύνεται από τη χωρητική αντίδραση προς την πηγή, ενώ, στα διαστήματα όπου αυτή είναι θετική, η ροή ισχύος κατευθύνεται από την πηγή προς την χωρητική αντίδραση (5.3.6).



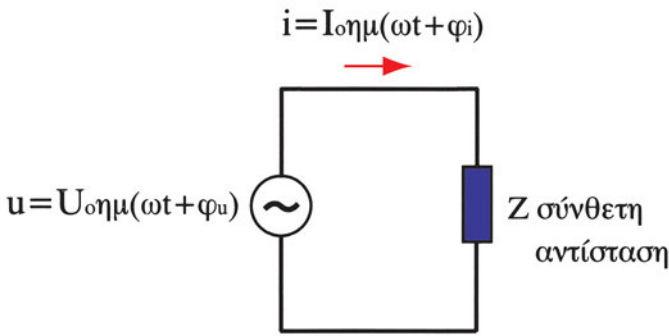
Σχήμα 5.3.6. Ροή στιγμιαίας ισχύος σε διάστημα μίας περιόδου

### 5.3.4. Ισχύς σε σύνθετη αντίσταση - Τρίγωνο Ισχύος

Οι τεχνικές συσκευές αποτελούνται σπάνια μόνο από καθαρές ωμικές αντιστάσεις, ή καθαρές επαγωγικές, ή χωρητικές αντιδράσεις. Συνήθως, συμπεριφέρονται ως συνδυασμός των ανωτέρω αντιστάσεων και ιδίως ως συνδυασμός ωμικής αντίστασης και επαγωγικής αντίδρασης. Αυτό ισχύει για όλους τους καταναλωτές, για τη λειτουργία των οποίων απαιτείται ένα μαγνητικό πεδίο, π.χ. κινητήρες, μετασχηματιστές, στραγγαλιστικά πηνία, ηλεκτρομαγνήτες.



Εμείς θα εξετάσουμε τη γενική περίπτωση μιας σύνθετης αντίστασης  $Z$ , στα άκρα της οποίας εφαρμόζεται εναλλασσόμενη τάση  $u = U_0 \eta\mu(\omega t + \varphi_u)$  και διαρρέεται από ρεύμα  $i = I_0 \eta\mu(\omega t + \varphi_i)$ .



Σχήμα 5.3.7. Κύκλωμα για τη μελέτη ισχύος στο E.P.

- ❑ Ονομάζεται **πραγματική ισχύς P** η ισχύς που καταναλώνεται στο ωμικό μέρος της σύνθετης αντίστασης υπό μορφή θερμότητας και αποδεικνύεται ότι δίνεται από τη σχέση:

$$P = U_{\text{ev}} I_{\text{ev}} \sigma\upsilon\nu\varphi = \frac{U_0 I_0}{2} \sigma\upsilon\nu\varphi \tag{5.3.5}$$

όπου  $\varphi = \varphi_u - \varphi_i$ : γωνία της σύνθετης αντίστασης  $Z$  ίση με τη διαφορά της γωνίας ρεύματος από τη γωνία τάσης (γνωστή ως φάση).

Μονάδα πραγματικής ισχύος είναι το Watt (W).

- ❑ Ονομάζεται **άεργος ισχύς Q** η ισχύς που παρουσιάζεται στο επαγωγικό ή χωρητικό μέρος της σύνθετης αντίστασης και αποδεικνύεται ότι δίνεται από τη σχέση:

$$Q = U_{\text{ev}} I_{\text{ev}} \eta\mu\varphi = \frac{U_0 I_0}{2} \eta\mu\varphi \tag{5.3.6}$$

Μονάδα άεργου ισχύος είναι το Var (Vr).

□ Ονομάζεται φαινόμενη ισχύς  $S$  το γινόμενο:

$$S = U_{\text{εβ}} \cdot I_{\text{εβ}} = \frac{U_0 I_0}{2} \quad (5.3.7)$$

Μονάδα φαινόμενης ισχύος είναι το VoltAmpere (VA).

Μεταξύ των τριών αυτών ισχύων, υφίσταται η σχέση:  $S^2 = P^2 + Q^2$ , καθότι

$$P^2 + Q^2 = U_{\text{εβ}}^2 \cdot I_{\text{εβ}}^2 \cdot \text{συν}^2\varphi + U_{\text{εβ}}^2 \cdot I_{\text{εβ}}^2 \cdot \eta\mu^2\varphi = U_{\text{εβ}}^2 \cdot I_{\text{εβ}}^2 \cdot (\text{συν}^2\varphi + \eta\mu^2\varphi) = U_{\text{εβ}}^2 \cdot I_{\text{εβ}}^2 = S^2.$$

Επειδή  $-90^\circ \leq \varphi \leq 90^\circ$ , συμπεραίνουμε ότι  $0 \leq \text{συν}\varphi \leq 1$  και συνεπώς η πραγματική ισχύς είναι πάντα **θετική**, ενώ η άεργος ισχύς μπορεί να είναι ή θετική ή αρνητική, καθότι εξαρτάται από τον παράγοντα  $\eta\mu\varphi$ . Ανάλογα με το πρόσημο της αέργου ισχύος  $Q$  διακρίνουμε τις εξής περιπτώσεις:

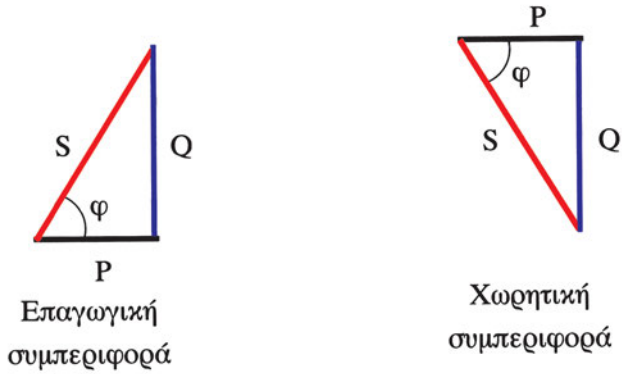
- Αν  $Q > 0$ , το κύκλωμα παρουσιάζει επαγωγική συμπεριφορά ή ισοδύναμα η τάση προηγείται του ρεύματος κατά γωνία  $\varphi$ .

Το  $\text{συν}\varphi$  ονομάζεται **συντελεστής ισχύος** του κυκλώματος και στην περίπτωση αυτή λέγεται **επαγωγικός ή μεταφορείας**.

- Αν  $Q < 0$  το κύκλωμα παρουσιάζει χωρητική συμπεριφορά ή ισοδύναμα η τάση έπεται του ρεύματος κατά γωνία  $\varphi$ .

Ο συντελεστής ισχύος στην περίπτωση αυτή λέγεται **χωρητικός ή προπορείας**.

Η πραγματική, η άεργος και η φαινόμενη ισχύς, καθώς και η συμπεριφορά του κυκλώματος, απεικονίζονται με το τρίγωνο ισχύος, δηλαδή ένα ορθογώνιο τρίγωνο με κάθετες πλευρές  $P$ ,  $Q$  και υποτεινούσα  $S$  όπου  $\text{συν}\varphi = P / S$



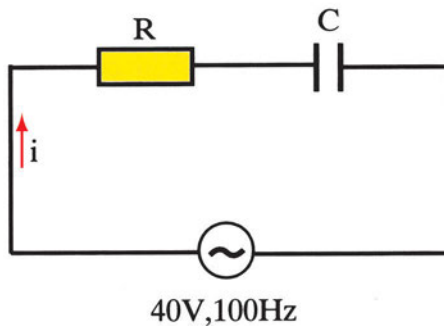
Σχήμα 5.3.8. Τρίγωνα ισχύος

➤ **Παράδειγμα 1**

Κύκλωμα RC σειράς με  $R=1000 \Omega$  και  $C=1 \mu F$  τροφοδοτείται με εναλλασσόμενη τάση ενεργού τιμής  $40V$ ,  $100Hz$ . Ζητούνται:

- α) η σύνθετη αντίσταση του κυκλώματος
- β) η ενεργός τιμή της έντασης του ρεύματος
- γ) οι τάσεις  $U_R$  και  $U_C$
- δ) η ολική πραγματική ισχύς που καταναλώνεται.

*Λύση*



α) Η κυκλική συχνότητα είναι:

$$\omega = 2\pi f = 2 \cdot 3,14 \cdot 100 \Rightarrow \omega = 628 \text{ rad/s}$$

Επομένως:

$$X_C = \frac{1}{\omega C} = \frac{1}{628 \cdot 1 \cdot 10^{-6}} \Rightarrow X_C = 1592,35 \ \Omega$$

Άρα, η σύνθετη αντίσταση του κυκλώματος είναι:

$$Z = \sqrt{R^2 + (X_C)^2} = \sqrt{1000^2 + (1592,35)^2} \Rightarrow Z = 1880 \ \Omega$$

$$\beta) \quad I_{\text{εν}} = \frac{U_{\text{εν}}}{Z} = \frac{40}{1880} \Rightarrow I_{\text{εν}} = 0,0213(\text{A}) \Rightarrow I_{\text{εν}} = 21,3 \text{ mA}$$

$$\gamma) \quad U_R = I_{\text{εν}} \cdot R = 0,0213 \cdot 1000 \Rightarrow U_R = 21,3 \text{ V}$$

$$U_C = I_{\text{εν}} \cdot X_C = 0,0213 \cdot 1592,35 \Rightarrow U_C = 33,9 \text{ V}$$

δ) Για την εύρεση της ισχύος που καταναλώνεται στην ωμική αντίσταση έχουμε:

Το τρίγωνο των αντιστάσεων που φαίνεται στο διπλανό σχήμα, δίνει:

$$\text{συν}\varphi = \frac{R}{Z} = \frac{1000}{1880} = 0,532$$

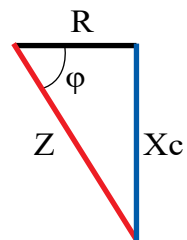
Επομένως:

$$P = U_{\text{εν}} I_{\text{εν}} \text{ συν}\varphi = 40 \cdot 0,0213 \cdot 0,532 = 0,453 \text{ W}$$

ή απευθείας

$$P = U_R I_{\text{εν}} = 21,3 \cdot 0,0213 = 0,453 \text{ W}$$

καθότι η πραγματική ισχύς της πηγής καταναλώνεται στην ωμική αντίσταση του κυκλώματος.

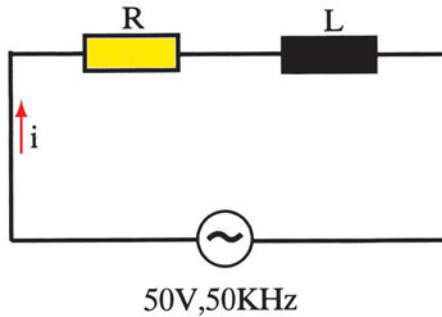


➤ **Παράδειγμα 2**

Κύκλωμα RL σειράς με  $R=2700 \Omega$  και  $L=10 \text{ mH}$  τροφοδοτείται με εναλλασσόμενη τάση ενεργούς τιμής  $50\text{V}$ ,  $50\text{KHz}$ . Ζητούνται:

- α) η σύνθετη αντίσταση του κυκλώματος
- β) η ενεργός τιμή της έντασης του ρεύματος
- γ) οι τάσεις  $U_R$  και  $U_L$
- δ) οι ισχείς  $P$ ,  $Q$ ,  $S$  της πηγής.

*Λύση*



α) Η κυκλική συχνότητα είναι:

$$\omega = 2\pi f = 2 \cdot 3,14 \cdot 50 \Rightarrow \omega = 314 \text{ Krad/s}$$

Επομένως:

$$X_L = \omega L = 314 \cdot 10^3 \cdot 10 \cdot 10^{-3} \Rightarrow X_L = 3140\Omega$$

Άρα, η σύνθετη αντίσταση του κυκλώματος είναι:

$$Z = \sqrt{R^2 + X_L^2} = \sqrt{2700^2 + 3140^2} \Rightarrow Z = 4141,2 \Omega$$

$$\beta) \quad I_{\text{εν}} = \frac{U_{\text{εν}}}{Z} = \frac{50}{4141,2} \Rightarrow I_{\text{εν}} = 0,012(\text{A}) \Rightarrow I_{\text{εν}} = 12\text{mA}$$

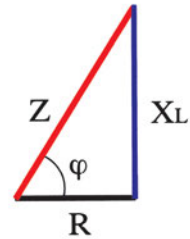
$$\gamma) \quad U_{\text{R}} = I_{\text{εν}} \cdot R = 0,012 \cdot 2700 \Rightarrow U_{\text{R}} = 32,4 \text{ V}$$

$$U_{\text{L}} = I_{\text{εν}} \cdot X_{\text{L}} = 0,012 \cdot 3140 \Rightarrow U_{\text{L}} = 37,68 \text{ V}$$

δ) Από το τρίγωνο αντιστάσεων που φαίνεται στο διπλανό σχήμα, προκύπτει:

$$\text{συν}\varphi = \frac{R}{Z} = \frac{2700}{4141,2} = 0,652$$

$$\text{ημ}\varphi = \frac{X_{\text{L}}}{Z} = \frac{3140}{4141,2} = 0,758$$



Επομένως:

$$P = U_{\text{εν}} I_{\text{εν}} \text{ συν}\varphi = 50 \cdot 0,012 \cdot 0,652 = 0,39 \text{ W}$$

$$Q = U_{\text{εν}} I_{\text{εν}} \text{ ημ}\varphi = 50 \cdot 0,012 \cdot 0,758 = 0,45 \text{ Var}$$

$$S = \sqrt{P^2 + Q^2} = \sqrt{0,39^2 + 0,45^2} = 0,595 \text{ VA}$$

### ➤ Παράδειγμα 3

Ένας ερασιτέχνης συνδέει στην πρίζα του δωματίου του (220V, 50Hz) έναν πυκνωτή. Η ονομαστική ισχύς του πυκνωτή, σύμφωνα με την ένδειξη που φέρει, είναι 4KVar στα 220V, 50Hz. Το αποτέλεσμα είναι να πέσει η αυτόματη ασφάλεια των 10A και ο ερασιτέχνης υποθέτει ότι ο πυκνωτής είναι ελαττωματικός. Είναι η υπόθεση του σωστή;

### Λύση

Από τη σχέση  $Q=U \cdot I$  έχουμε:

$$Q = UI \Rightarrow I = \frac{Q}{U} = \frac{4000}{220} \Rightarrow I = 18,2 \text{ A}$$

δηλαδή, στην ονομαστική του τάση ο πυκνωτής απορροφά 18,2 A και επειδή αυτό υπερβαίνει κατά πολύ το ρεύμα 10A, η ασφάλεια πέφτει λόγω υπερφόρτωσης. Επομένως, η υπόθεση του είναι λανθασμένη.

➤ **Παράδειγμα 4**

Ένας κινητήρας εναλλασσόμενου ρεύματος 220V, 50Hz απορροφά υπό ονομαστικό φορτίο, σύμφωνα με τις ενδείξεις που φέρει, ρεύμα 10A με  $\cos\phi = 0,78$ . Ποια είναι η φαινόμενη, η ενεργός και η άεργος ισχύς;

*Λύση*

Φαινόμενη ισχύς:  $S = U \cdot I = 220 \cdot 10 = 2200 \text{ VA}$

Ενεργός ισχύς:  $P = U \cdot I \cdot \cos\phi = 220 \cdot 10 \cdot 0,78 = 1716 \text{ W}$

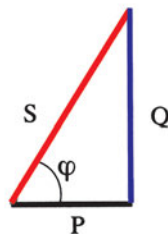
Άεργος ισχύς:  $Q = \sqrt{S^2 - P^2} = \sqrt{2200^2 - 1716^2} = 1376,7 \text{ Var}$

➤ **Παράδειγμα 5**

Ένας μικρός κινητήρας εναλλασσόμενου ρεύματος 220V, 50Hz απορροφά ρεύμα 3A. Η πραγματική ισχύς του κινητήρα είναι 450W. Υπολογίστε την άεργο ισχύ Q και το συντελεστή ισχύος.

*Λύση*

Επειδή ο κινητήρας έχει επαγωγική συμπεριφορά, το τρίγωνο ισχύος θα είναι:



$$\text{όπου } S = U \cdot I = 220 \cdot 3 = 660 \text{ VA}$$

$$\text{Επομένως: } Q = \sqrt{S^2 - P^2} = \sqrt{660^2 - 450^2} = 482,8 \text{ Var}$$

$$\text{συνφ} = \frac{P}{S} = \frac{450}{660} \Rightarrow \text{συνφ} = 0,68$$

### ➤ Παράδειγμα 6

Ένας τεχνίτης θέλει να εγκαταστήσει στο υπόγειο του σπιτιού του ένα εργαστήριο. Εκεί υπάρχει ένας αγωγός 220V, 50Hz με μια ασφάλεια 25A. Σε αυτόν πρόκειται να συνδεθούν τα εξής φορτία:

Φορτίο 1: Ηλεκτρική θερμάστρα 220V, 2KW, συνφ = 1

Φορτίο 2: Φωτισμός γενικά 220V, 500W, συνφ = 1

Φορτίο 3: Κινητήρας AC 220V, 17A, συνφ = 0,8

Φορτίο 4: Κινητήρας AC 220V, 2KVA, συνφ = 0,7

Επαρκεί ο αγωγός που υπάρχει για την ταυτόχρονη ( παράλληλη ) σύνδεση όλων των φορτίων;

### Λύση

#### Φορτίο 1:

$$P_1 = 2000 \text{ W}$$

$$Q_1 = 0 \text{ Var}$$

#### Φορτίο 2:

$$P_2 = 500 \text{ W}$$

$$Q_2 = 0 \text{ Var}$$

#### Φορτίο 3:

$$P_3 = U_3 \cdot I_3 \cdot \text{συνφ} = 220 \cdot 17 \cdot 0,8 = 2992 \text{ W}$$

$$Q_3 = U_3 \cdot I_3 \cdot \eta\mu\phi = 220 \cdot 17 \cdot 0,6 = 2244 \text{ Var}$$



**Φορτίο 4:**

$$P_4 = S \cdot \cos\varphi = 2000 \cdot 0,7 = 1400 \text{ W}$$

$$Q_4 = \sqrt{S_4^2 - P_4^2} = \sqrt{2000^2 - 1400^2} = 1428,28 \text{ Var}$$

Επομένως:

$$P_{\text{ολ}} = P_1 + P_2 + P_3 + P_4 = 2000 + 500 + 2992 + 1400 = 6892 \text{ W}$$

$$Q_{\text{ολ}} = Q_1 + Q_2 + Q_3 + Q_4 = 0 + 0 + 2244 + 1428,28 = 3672,28 \text{ Var}$$

Άρα:

$$S_{\text{ολ}} = \sqrt{P_{\text{ολ}}^2 + Q_{\text{ολ}}^2} = \sqrt{6892^2 + 3672,28^2} = 7809,31 \text{ VA}$$

Αλλά:

$$S_{\text{ολ}} = U \cdot I \Rightarrow I = \frac{S_{\text{ολ}}}{U} = \frac{7809,31}{220} \Rightarrow I = 35,5 \text{ A}$$

Επομένως, όταν όλα τα φορτία συνδεθούν ταυτόχρονα απορροφούν ρεύμα 20,51 A. Η ασφάλεια είναι 25 A και κατά συνέπεια επαρκεί ο αγωγός για την ταυτόχρονη σύνδεση όλων των φορτίων.

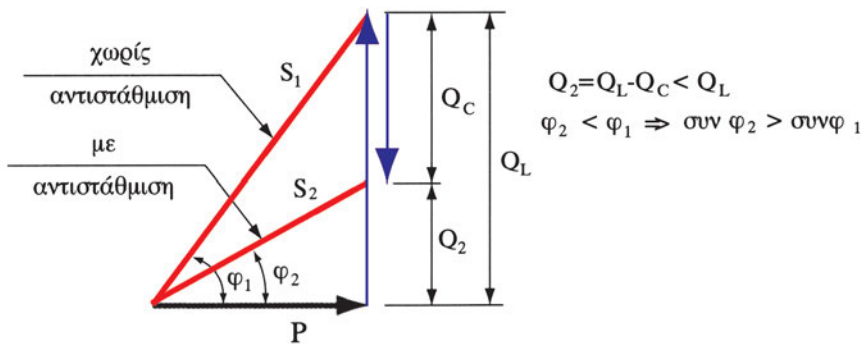
**5.3.5. Αντιστάθμιση ( ή βελτίωση του  $\cos\varphi$  )**

Οι μετασχηματιστές, οι κινητήρες κτλ. είναι επαγωγικοί καταναλωτές. Για το σχηματισμό των μαγνητικών τους πεδίων απορροφούν από το δίκτυο τροφοδοσίας επαγωγική άεργο ισχύ διπλάσιας συχνότητας. Επειδή αυτό αποτελεί μια πρόσθετη επιβάρυνση για το δίκτυο, η ΔΕΗ επιβάλλει στους καταναλωτές της να τηρούν έναν προκαθορισμένο ελάχιστο συντελεστή ισχύος (συνήθως  $\cos\varphi = 0,9$ ). Οι καταναλωτές με αυξημένες απαιτήσεις σε άεργο ισχύ, υποχρεώνονται να τοποθετήσουν μετρητές αέργου ισχύος.

Ο ευκολότερος τρόπος για τον περιορισμό της κατανάλωσης αέργου επαγωγικής ισχύος είναι η παράλληλη σύνδεση χωρητικοτήτων ( πυκνωτών ), **η συμπεριφορά των οποίων είναι αντίθετη από αυτή των επαγωγικών καταναλωτών.**

Η επαγωγική άεργος ισχύς  $Q_L$  που απορροφάται από το δίκτυο αντισταθμίζεται πλήρως ή εν μέρει από τη χωρητική άεργο ισχύ  $Q_C$ . Η διαδικασία αυτή ονομάζεται **αντιστάθμιση**.

Με την αντιστάθμιση για σταθερή πραγματική ισχύ, μειώνεται η άεργος ισχύς και βελτιώνεται ο συντελεστής ισχύος, όπως φαίνεται στο παρακάτω σχήμα καθότι, αφού  $\varphi_2 < \varphi_1 \Rightarrow \text{συν}\varphi_2 > \text{συν}\varphi_1$



Σχήμα 5.3.9. Αντιστάθμιση για σταθερό  $P$

Επίσης, το ρεύμα στους αγωγούς του δικτύου περιορίζεται και συνεπώς οι απώλειές τους μειώνονται. Επιπλέον, περιορίζεται το κόστος κατανάλωσης αέργου ισχύος που χρεώνει η ΔΕΗ.

Τρία είδη αντιστάθμισης χρησιμοποιούνται κυρίως:

- **Ατομική αντιστάθμιση:** Σε κάθε επαγωγικό καταναλωτή συνδέεται άμεσα ο απαραίτητος πυκνωτής. Αυτού του είδους η αντιστάθμιση χρησιμοποιείται κυρίως για μεγάλους καταναλωτές με μεγάλη διάρκεια λειτουργίας.
- **Ομαδική αντιστάθμιση:** Κάθε ομάδα επαγωγικών καταναλωτών κατά το δυνατό με την ίδια ισχύ και διάρκεια λειτουργίας, αντισταθμίζεται από ένα κοινό πυκνωτή. Αυτού του είδους η αντιστάθμιση χρησιμοποιείται κυρίως για αντιστάθμιση λαμπτήρων φθορισμού.

- Κεντρική αντιστάθμιση:** Η άεργος ισχύς ενός πλήθους επαγωγικών καταναλωτών διαφορετικής ισχύος και διάρκειας λειτουργίας αντισταθμίζεται από μια ομάδα πυκνωτών. Η άεργος ισχύς πυκνωτών, που απαιτείται κάθε φορά για την κάλυψη της κατανάλωσης αέργου ισχύος, διατίθεται μέσω μιας εγκατάστασης αυτοματισμού.

➤ **Παράδειγμα**

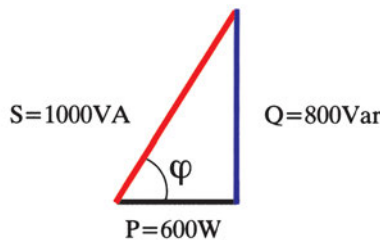
Σε ένα σύστημα η πραγματική ισχύς είναι  $P = 600 \text{ W}$  και η άεργος επαγωγική ισχύς είναι  $Q = 800 \text{ Var}$ . Ζητείται ο συντελεστής ισχύος του συστήματος και στη συνέχεια η χωρητική άεργος ισχύς που πρέπει να προστεθεί (παράλληλη σύνδεση πυκνωτών), ώστε ο συντελεστής ισχύος του αντισταθμισμένου συστήματος να είναι 0,8 επαγωγικός.

*Λύση*

Από το αρχικό τρίγωνο ισχύος που φαίνεται στο παρακάτω σχήμα προκύπτει:

$$S = \sqrt{P^2 + Q^2} = \sqrt{600^2 + 800^2} = 1000 \text{ VA}$$

$$\text{συν}\varphi = \frac{P}{S} = \frac{600}{1000} \Rightarrow \text{συν}\varphi = 0,6$$

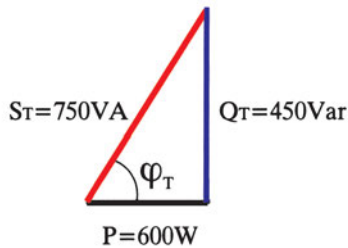


Με την πρόσθεση όμως χωρητικής αέργου ισχύος για αντιστάθμιση, ο τελικός συντελεστής ισχύος γίνεται 0,8 επαγωγικός με αποτέλεσμα η γωνία  $\varphi_T$

του τριγώνου να μικραίνει και το τρίγωνο ισχύος να παίρνει τη μορφή που φαίνεται στο παρακάτω σχήμα.

$$\text{συν}\varphi_T = \frac{P}{S_T} \Rightarrow S_T = \frac{P}{\text{συν}\varphi_T} = \frac{600}{0,8} \Rightarrow S_T = 750 \text{ VA}$$

$$Q_T = \sqrt{S_T^2 - P^2} = \sqrt{750^2 - 600^2} = 450 \text{ Var}$$



Άρα η χωρητική άεργος ισχύς που απαιτείται για την αντιστάθμιση είναι:

$$Q_C = Q - Q_T = 800 - 450 = 350 \text{ Var}$$

## Ανακεφαλαίωση

- Ονομάζεται πραγματική ισχύς  $P$  η ισχύς που καταναλώνεται στο ωμικό μέρος της σύνθετης αντίστασης υπό μορφή θερμότητας.
- Ονομάζεται άεργος ισχύς  $Q$  η ισχύς που παρουσιάζεται στο επαγωγικό ή χωρητικό μέρος της σύνθετης αντίστασης.
- Ονομάζεται φαινόμενη ισχύς  $S$  το γινόμενο της ενεργού τιμής τάσης επί την ενεργό τιμή του ρεύματος.
- Το συνφ ονομάζεται συντελεστής ισχύος του κυκλώματος και μπορεί να είναι επαγωγικός ή χωρητικός ανάλογα με το εάν η τάση προηγείται του ρεύματος ή αντίστροφα.
- Αντιστάθμιση ονομάζεται η διαδικασία περιορισμού της κατανάλωσης αέργου επαγωγικής ισχύος με προσθήκη χωρητικής αέργου ισχύος. Συνήθως πετυχαίνεται με παράλληλη σύνδεση πυκνωτών η συμπεριφορά των οποίων είναι αντίθετη από αυτή των πηνίων.

## Ερωτήσεις

1. Ποια ισχύς ενός κυκλώματος εναλλασσόμενου ρεύματος αντιστοιχεί στην ισχύ συνεχούς ρεύματος;
2. Ποια είναι η χαρακτηριστική διαφορά μεταξύ της ενεργού και της αέργου κατανάλωσης; Εξηγήστε με δικά σας λόγια τι συμβαίνει, όταν έχουμε άεργη κατανάλωση σε ένα κύκλωμα εναλλασσόμενου ρεύματος.
3. Για ποιο είδος ισχύος πρέπει να υπολογίζονται οι πηγές μιας επιχείρησης παροχής ηλεκτρικής ενέργειας;
4. Ποια μεγέθη του κυκλώματος εναλλασσόμενου ρεύματος απαιτούνται για τον υπολογισμό της πραγματικής και της αέργου ισχύος;
5. Είναι σταθερή η παροχή θερμότητας από μια ηλεκτρική θερμάστρα που τροφοδοτείται με εναλλασσόμενο ρεύμα;
6. Ποιο είναι το πρόσημο της επαγωγικής και ποιο της χωρητικής αέργου ισχύος, όταν πρέπει να προστεθεί η άεργη ισχύς διαφορετικών καταναλωτών;
7. Ο επαγωγικός συντελεστής ισχύος ονομάζεται μεταπορείας και ο χωρητικός προπορείας. Με ποιο κριτήριο δόθηκαν οι ονομασίες αυτές;
8. Ποιο είδος αέργου ισχύος απορροφάται συνήθως από τους καταναλωτές που χρησιμοποιούνται στην ενεργειακή τεχνολογία;
9. Ποιο είδος ισχύος του εναλλασσόμενου ρεύματος δεν εξαρτάται από τη φάση  $\varphi$ ;
10. Ποια είναι η τιμή του  $\cos \varphi$  όταν η φαινόμενη και η ενεργός ισχύς είναι ίσες;
11. Ποιο είδος αντιστάθμισης είναι το καταλληλότερο για μεγάλους καταναλωτές με μεγάλη διάρκεια συνεχούς λειτουργίας;
12. Ποιο είδος αντιστάθμισης είναι το καταλληλότερο για μια εγκατάσταση με ένα μεγάλο αριθμό καταναλωτών με διαφορετική ισχύ και με διαφορετική διάρκεια συνεχούς λειτουργίας;

## Ασκήσεις

1. Σε ένα κύκλωμα η τάση τροφοδοσίας είναι  $u = 150 \eta\mu(\omega t + 10^\circ)$  V και το ρεύμα  $i = 5 \eta\mu(\omega t - 50^\circ)$  A. Βρείτε την πραγματική ισχύ, την άεργο ισχύ και το συντελεστή ισχύος του κυκλώματος.

(απαντ.  $P = 187,5$  W,  $Q = 325$  Var,  $\text{συν}\phi = 0,5$  μεταφορείας)

2. Ένα κύκλωμα RC σειράς έχει:  $R = 10 \Omega$  και  $X_C = 5 \Omega$  έχει ενεργό τάση τροφοδοσίας 120 V. Προσδιορίστε το τρίγωνο ισχύος.

(απαντ.  $P = 1154$  W,  $Q = 577$  Var,  $\text{συν}\phi = 0,894$  προπορείας)

3. Ένα κύκλωμα RL σειράς έχει:  $R = 5 \Omega$  και  $X_L = 15 \Omega$  έχει πτώση τάσης στην αντίσταση με ενεργό τιμή 31,6 V. Προσδιορίστε το τρίγωνο ισχύος.

(απαντ.  $P = 200$  W,  $Q = 600$  Var,  $\text{συν}\phi = 0,316$  μεταφορείας)

4. Μία σύνθετη αντίσταση διαρρέεται από εναλλασσόμενο ρεύμα ενεργού τιμής 18 A και δέχεται 3500 VA με συντελεστή ισχύος 0,76 μεταφορείας. Βρείτε τη σύνθετη αντίσταση.

(απαντ.  $R = 8,21 \Omega$   $X_L = 7 \Omega$ )

5. Βρείτε το τρίγωνο ολικής ισχύος για τα τρία παράλληλα φορτία: Φορτίο Α, 200 VA με  $\text{συν}\phi = 0,7$  μεταφορείας, Φορτίο Β, 350 VA με  $\text{συν}\phi = 0,5$  μεταφορείας, Φορτίο Γ, 275 VA με  $\text{συν}\phi = 1$ .

(απαντ.  $P = 590$  W,  $Q = 446$  Var,  $\text{συν}\phi = 0,798$  μεταφορείας)

6. Ο συντελεστής ισχύος ενός φορτίου 300 KW βελτιώνεται από 0,65 μεταφορείας σε 0,9 μεταφορείας με προσθήκη πυκνωτών παράλληλα. Βρείτε τα KVar των πυκνωτών που απαιτούνται για τη βελτίωση (αντιστάθμιση).

(απαντ. 204 KVar)



## Ενότητα 5.4

### Συντονισμός κυκλώματος

#### “Διδακτικοί στόχοι”

*Με τη μελέτη της ενότητας αυτής οι μαθητές θα είναι σε θέση:*

- να **κατανοούν** το φαινόμενο του συντονισμού και να **γνωρίζουν** πότε αυτό συμβαίνει.
- να **υπολογίζουν** τη συχνότητα συντονισμού, το συντελεστή ποιότητας, τη ζώνη διέλευσης και να **εξηγούν** το φαινόμενο της υπέρτασης σε ένα κύκλωμα συντονισμού σειράς.
- να **υπολογίζουν** τη συχνότητα συντονισμού, το συντελεστή ποιότητας, τη ζώνη διέλευσης και να **εξηγούν** το φαινόμενο της υπερέντασης σε ένα κύκλωμα παράλληλου συντονισμού.
- να **αναφέρουν** παραδείγματα ηλεκτρικών εφαρμογών στα οποία το φαινόμενο του συντονισμού λειτουργεί ως πλεονέκτημα ή μειονέκτημα.



## Γενικά

Η συμπεριφορά ενός κυκλώματος RLC, όταν μεταβάλλεται η κυκλική συχνότητα  $\omega$  ή όταν μεταβάλλονται οι τιμές των  $L$  και  $C$ , παρουσιάζει ιδιαίτερο ενδιαφέρον καθότι οι μεταβολές αυτές έχουν ως αποτέλεσμα την εμφάνιση ενός σπουδαίου φαινομένου, γνωστού ως συντονισμός.

□ Συντονισμός ενός κυκλώματος RLC ονομάζεται το φαινόμενο, κατά το οποίο η εφαρμοζόμενη τάση βρίσκεται σε φάση με το ρεύμα στην είσοδό του.

Αυτό έχει ως κύριο αποτέλεσμα, τάσεις ή ρεύματα του κυκλώματος να παίρνουν μέγιστες τιμές.

Συντονισμός εμφανίζεται τόσο σε κυκλώματα σειράς όσο και σε κυκλώματα παράλληλα.

### 5.4.1. Συντονισμός σειράς

Αναφερόμενοι στο κύκλωμα του σχήματος 5.2.6 (RLC σε σειρά) και παρατηρώντας το διανυσματικό διάγραμμα βλέπουμε ότι:

Εάν  $U_L = U_C$ , οι τάσεις αυτές αλληλοαναιρούνται και απομένει μόνο η τάση  $U_R$  με αποτέλεσμα  $U = U_R$ . Στην περίπτωση αυτή τάση και ρεύμα έχουν διαφορά φάσης μηδέν και κατά συνέπεια το κύκλωμα βρίσκεται σε συντονισμό.

Η συχνότητα στην οποία επιτυγχάνεται ο συντονισμός προκύπτει ως εξής:

$$U_L = U_C \Rightarrow I \cdot \omega_0 L = I \cdot \frac{1}{\omega_0 C} \Rightarrow \omega_0^2 = \frac{1}{LC}$$

Άρα:

$$\omega_0 = \frac{1}{\sqrt{LC}} \quad \text{και} \quad f_0 = \frac{1}{2\pi\sqrt{LC}} \quad (5.4.1)$$

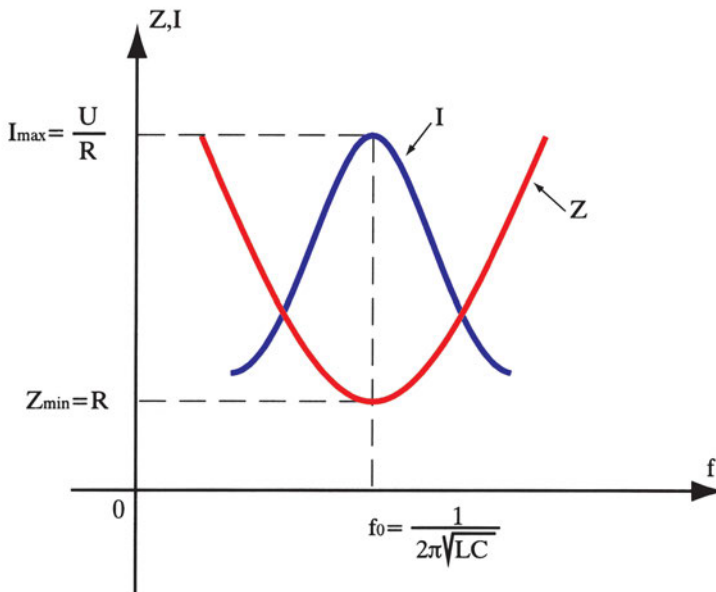
Η συχνότητα  $f_0$  ονομάζεται ιδιοσυχνότητα του κυκλώματος και η σχέση (5.4.1) είναι γνωστή ως **τύπος του Thomson**.

Εάν μεταβληθούν οι τιμές των  $L$  και (ή)  $C$ , μεταβάλλεται η ιδιοσυχνότητα του κυκλώματος και υπάρχει έτσι η δυνατότητα συντονισμού του κυκλώματος σε διάφορες συχνότητες.

Στη συχνότητα συντονισμού, η σύνθετη αντίσταση του κυκλώματος (σχέση 5.2.7) παίρνει ελάχιστη τιμή και η ένταση του ρεύματος μέγιστη τιμή.

$$Z_{\min} = R \quad \text{και} \quad I_{\max} = \frac{U}{R} \quad (5.4.2)$$

Στο παρακάτω σχήμα φαίνονται οι μεταβολές της σύνθετης αντίστασης  $Z$  και του ρεύματος  $I$  σε συνάρτηση με τη συχνότητα  $f$ .



Σχήμα 5.4.1. Μεταβολή των  $Z$  και  $I$  συναρτήσει της συχνότητας

□ Συντελεστής ποιότητας του κυκλώματος ( $Q_\pi$ ) ονομάζεται το πηλίκο της τάσης που επικρατεί στα άκρα του πηνίου (ή του πυκνωτή) κατά το συντονισμό προς την τάση τροφοδοσίας, δηλαδή

$$Q_\pi = \frac{U_L}{U} = \frac{U_C}{U} = \frac{I_{\max} \cdot \omega_0 L}{I_{\max} \cdot R} = \frac{\omega_0 L}{R} = \frac{1}{\omega_0 RC} = \frac{1}{R} \sqrt{\frac{L}{C}} \Rightarrow$$

$$Q_\pi = \frac{\omega_0 L}{R} = \frac{1}{\omega_0 RC} = \frac{1}{R} \sqrt{\frac{L}{C}} \quad (5.4.3)$$

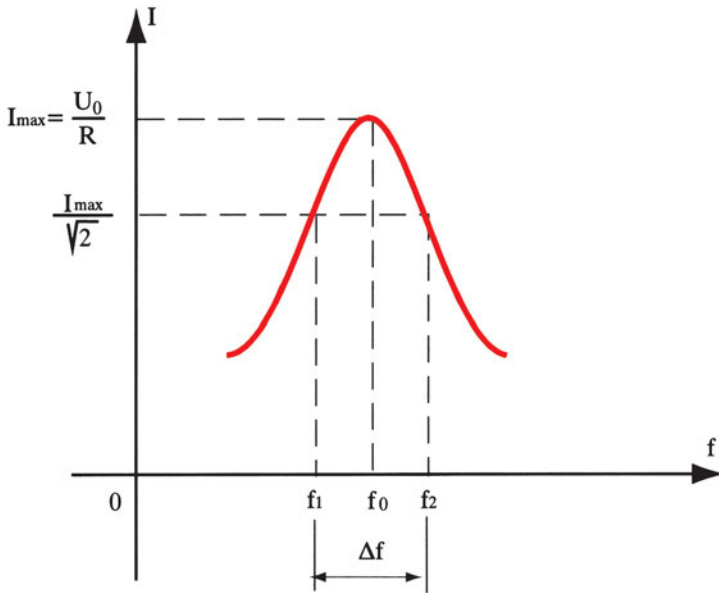
Ο συντελεστής ποιότητας ( $Q_\pi$ ) δείχνει ότι η τάση  $U_L$  ή  $U_C$  είναι  $Q_\pi$  φορές μεγαλύτερη από την τάση τροφοδοσίας και οι τιμές του στην πράξη κυμαίνονται συνήθως μεταξύ 10 και 300. Εμφανίζονται δηλαδή υπερτάσεις στο εσωτερικό του κυκλώματος RLC.

Το φαινόμενο αυτό είναι γνωστό ως **υπέρταση** κατά το συντονισμό και πρέπει να λαμβάνεται σοβαρά υπόψη κατά το σχεδιασμό ενός κυκλώματος, διότι υπάρχει ο κίνδυνος να διασπαστεί το διηλεκτρικό του πυκνωτή εξαιτίας της υπέρτασης.

Ιδιαίτερη σημασία στην πράξη έχει το πόσο στενή είναι η καμπύλη συντονισμού στην περιοχή κοντά στη συχνότητα συντονισμού. Αυτό εκτιμάται με τη ζώνη διέλευσης ή ζώνη συντονισμού  $\Delta f$  του κυκλώματος, που δίνεται από τη σχέση:

$$\Delta f = f_2 - f_1 \quad (5.4.4)$$

όπου  $f_1$  και  $f_2$  είναι οι πλευρικές συχνότητες στις οποίες το ρεύμα  $I$  παίρνει τιμή ίση με  $0,707 I_{\max}$



Σχήμα 5.4.2. Ζώνη διέλευσης

Αποδεικνύεται ότι μεταξύ της ζώνης διέλευσης  $\Delta f$  και του συντελεστή ποιότητας  $Q_\pi$  ισχύει η σχέση:

$$\Delta f = \frac{f_0}{Q_\pi} \quad (5.4.5)$$

δηλαδή, για ορισμένη συχνότητα συντονισμού  $f_0$  η ζώνη διέλευσης είναι τόσο μικρότερη ( πιο στενή καμπύλη ), όσο μεγαλύτερος είναι ο συντελεστής ποιότητας  $Q_\pi$ .

Για τον υπολογισμό της ισχύος στην περίπτωση του συντονισμού, παρατηρούμε τα εξής. Επειδή δεν υπάρχει διαφορά φάσης μεταξύ τάσης και ρεύματος ( $\varphi = 0^\circ$ ) εφαρμόζοντας τις σχέσεις (5.3.5) και (5.3.6) παίρνουμε:

$$P = U_{\text{εV}} \cdot I_{\text{εV}} \cdot \text{συν}\varphi = U_{\text{εV}} \cdot I_{\text{εV}} \cdot \text{συν}0^\circ = U_{\text{εV}} \cdot I_{\text{εV}}$$

$$Q = U_{\text{εV}} \cdot I_{\text{εV}} \cdot \eta\mu\varphi = U_{\text{εV}} \cdot I_{\text{εV}} \cdot \eta\mu0^\circ = 0$$

δηλαδή, όταν το κύκλωμα βρίσκεται σε συντονισμό απορροφά αποκλειστικά πραγματική ισχύ από την πηγή, η οποία καταναλώνεται στην ωμική του αντίσταση  $R$ . Επειδή δε, το ρεύμα είναι μέγιστο (βλέπε σχήμα 5.4.1), συμπεραίνουμε ότι και η **απορροφούμενη ισχύς είναι μέγιστη**.

Επομένως, όταν ένα κύκλωμα είναι συντονισμένο, μεταφέρεται μέγιστη πραγματική ισχύς από την πηγή στην ωμική αντίσταση του κυκλώματος.

Στο εσωτερικό του κυκλώματος υπάρχει αποταμιευμένη ενέργεια στο μαγνητικό πεδίο του πηνίου και στο ηλεκτρικό πεδίο του πυκνωτή. Η ενέργεια αυτή κυκλοφορεί συνεχώς μεταξύ του πηνίου και του πυκνωτή (ταλάντωση ενέργειας) αλλάζοντας μορφή, χωρίς ποτέ να επιστρέφει στην πηγή, όπως συμβαίνει σε ένα ασυντόνιστο κύκλωμα RLC.

Με άλλα λόγια, μεταξύ του πηνίου και του πυκνωτή πραγματοποιείται συνεχώς μια ταλάντωση ενέργειας με συχνότητα ίση με τη συχνότητα συντονισμού.

### ➤ Παράδειγμα

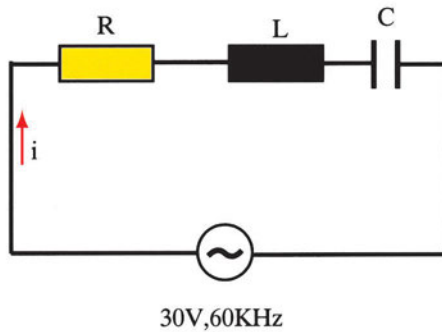
Κύκλωμα RLC σειράς έχει:  $R = 1200 \Omega$ ,  $L = 6 \text{ mH}$ ,  $C = 1 \text{ nF}$  και συνδέεται σε εναλλασσόμενη τάση  $30\text{V}$ ,  $60\text{KHz}$ . Ζητούνται:

- α) Η σύνθετη αντίσταση του κυκλώματος
- β) Το ολικό ρεύμα
- γ) Η τάση  $U_C$
- δ) Η συχνότητα συντονισμού
- ε) Ο συντελεστής ποιότητας  $Q_\pi$
- στ) Η ζώνη διέλευσης  $\Delta f$ .

### Λύση

α) Η κυκλική συχνότητα είναι:

$$\omega = 2\pi f = 2 \cdot 3,14 \cdot 60 \Rightarrow \omega = 376,8 \text{ Krad/s}$$



Επομένως:

$$X_L = \omega L = 376,8 \cdot 10^3 \cdot 6 \cdot 10^{-3} \Rightarrow X_L = 2260,8 \Omega$$

$$X_C = \frac{1}{\omega C} = \frac{1}{376,8 \cdot 10^3 \cdot 1 \cdot 10^{-9}} \Rightarrow X_C = 2653,93 \Omega$$

Άρα, η σύνθετη αντίσταση του κυκλώματος είναι:

$$Z = \sqrt{R^2 + (X_L - X_C)^2} = \sqrt{1200^2 + (2260,8 - 2653,93)^2} \Rightarrow Z = 1262,75 \Omega$$

$$\beta) \quad I_{\text{εν}} = \frac{U_{\text{εν}}}{Z} = \frac{30}{1262,75} \Rightarrow I_{\text{εν}} = 0,02375(\text{A}) \Rightarrow I_{\text{εν}} = 23,75 \text{ mA}$$

$$\gamma) \quad U_C = I_{\text{εν}} \cdot X_C = 0,02375 \cdot 2653,93 \Rightarrow U_C = 63 \text{ V}$$

$$\delta) \quad f_0 = \frac{1}{2\pi\sqrt{LC}} = \frac{1}{2\pi\sqrt{6 \cdot 10^{-3} \cdot 1 \cdot 10^{-9}}} = 65,007 \text{ KHz}$$

$$\epsilon) \quad Q_\pi = \frac{\omega_0 L}{R} = \frac{2 \cdot 3,14 \cdot 65,007 \cdot 10^3 \cdot 6 \cdot 10^{-3}}{1200} = 2,04$$

$$\sigma\tau) \quad \Delta f = \frac{f_0}{Q_\pi} = \frac{65,007}{2,04} \Rightarrow \Delta f = 31,866 \text{ KHz}$$

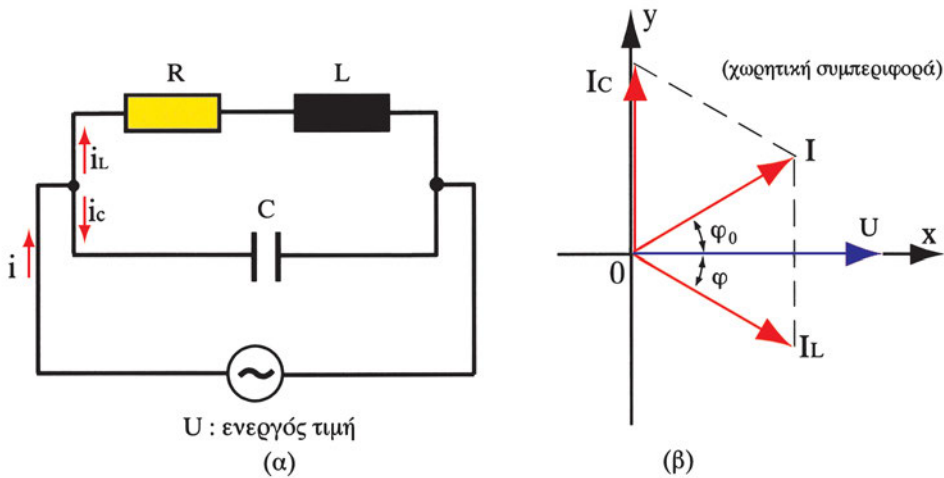
### 5.4.2. Παράλληλος συντονισμός (αντισυντονισμός)

Το κύκλωμα του σχήματος 5.4.3 (α) είναι γνωστό ως κύκλωμα παράλληλου συντονισμού (ή αντισυντονισμού). Αποτελείται από έναν ιδανικό πυκνωτή και ένα πηνίο που παρουσιάζει και ωμική αντίσταση πολύ μικρή.

Αν  $U$  είναι η ενεργός τιμή της τάσης και  $I$  η ενεργός τιμή του ρεύματος που περνάει από το κύκλωμα, τότε το ρεύμα  $I$  αντισταθμίζει δύο πράγματα:

- Το ρεύμα στο πηνίο, που είναι  $I_L = \frac{U}{\sqrt{R^2 + (\omega L)^2}}$  και έπεται της τάσης κατά γωνία  $\varphi$ , όπου  $\text{εφ}\varphi = \frac{\omega L}{R}$
- Το ρεύμα στον πυκνωτή, που είναι  $I_C = \omega C U$  και προηγείται της τάσης κατά  $90^\circ$ .

Απεικονίζοντας διανυσματικά τα μεγέθη (στον οριζόντιο άξονα τοποθετείται το κοινό μέγεθος, δηλαδή η τάση) προκύπτει το Σχ. (5.4.3.β).



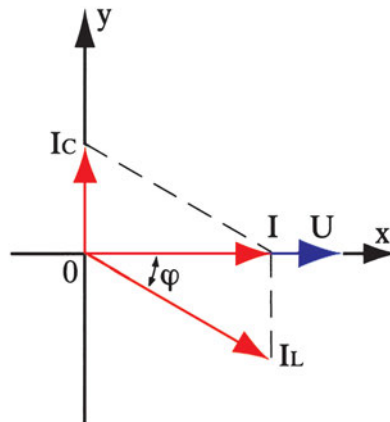
Σχήμα 5.4.3. Κύκλωμα παράλληλου συντονισμού

Υποθέτουμε ότι τα στοιχεία  $R$  και  $L$  διατηρούνται σταθερά και επομένως το  $I$  είναι σταθερό. Μεταβάλλοντας τη χωρητικότητα  $C$ , μεταβάλλεται η χωρητική αντίσταση, άρα και η ένταση του ρεύματος  $I_C$ .

Έτσι, όταν η χωρητικότητα  $C$  ελαττώνεται, αυξάνεται η αντίσταση του πυκνωτή και κατά συνέπεια ελαττώνεται η ένταση  $I_C$ . Ταυτόχρονα ελαττώνεται και το ρεύμα  $I$  καθώς επίσης και η γωνία  $\varphi_0$ .

Για ορισμένη τιμή του  $C$  το ολικό ρεύμα γίνεται συμφασικό με την τάση ( $\varphi_0 = 0$ ) και παίρνει την ελάχιστη δυνατή τιμή  $I_{\min}$  (διότι η κάθετη είναι μικρότερη από κάθε πλάγια). Αν η χωρητικότητα  $C$  ελαττωθεί ακόμη περισσότερο, αρχίζει και πάλι η αύξηση του ρεύματος, αλλά με επαγωγικό χαρακτήρα.

□ Λέμε ότι έχουμε παράλληλο συντονισμό, όταν η ένταση του ρεύματος παίρνει την ελάχιστη τιμή ( $I_{\min}$ ) και είναι συμφασική με την τάση  $U$ .



Σχήμα 5.4.4. Διανυσματικό διάγραμμα στο συντονισμό

Η απαιτούμενη τιμή της χωρητικότητας  $C$  για τον παράλληλο συντονισμό προκύπτει ίση με:

$$C = \frac{L}{R^2 + (\omega L)^2} \quad (5.4.6)$$



Η συχνότητα συντονισμού προκύπτει ίση με:

$$f_0 = \frac{1}{2\pi} \sqrt{\frac{1}{LC} - \frac{R^2}{L^2}} \quad (5.4.7)$$

και η ελάχιστη τιμή του ρεύματος

$$I_{\min} = \frac{U \cdot R}{(\omega_0 L)^2} \quad (5.4.8)$$

και επειδή  $R^2 \ll (\omega_0 L)^2$ , προσεγγιστικά τα  $f_0$  και  $I_{\min}$  δίνονται από τις σχέσεις:

$$f_0 = \frac{1}{2\pi\sqrt{LC}} \quad (5.4.9)$$

$$I_{\min} = \frac{U \cdot R}{(\omega_0 L)^2} \quad (5.4.10)$$

Η σύνθετη αντίσταση παίρνει μέγιστη τιμή και δίνεται από τη σχέση :

$$Z_{\max} = \frac{U}{I_{\min}} = Q_{\pi}^2 \cdot R = Q_{\pi} \cdot \omega_0 L \quad (5.4.11)$$

όπου  $Q_{\pi} = \frac{\omega_0 L}{R}$

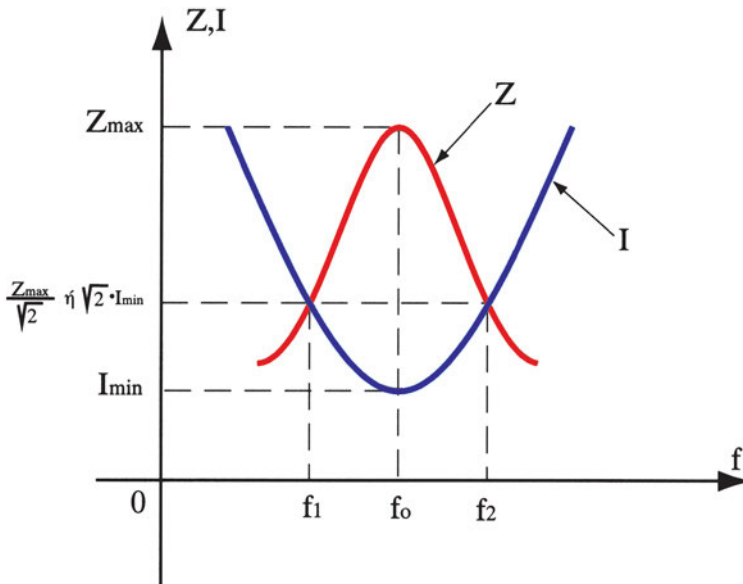
Το φαινόμενο της ανάπτυξης μεγάλης αντίστασης  $Z_{\max}$  κατά τον παράλληλο συντονισμό ονομάζεται **υπεραντίσταση**.

Εφόσον υποθέσαμε ότι η  $R$  είναι πολύ μικρή, τα ρεύματα  $I_L$  και  $I_C$  είναι ίσα και δίνονται από τη σχέση:

$$I_L = I_C = Q_{\pi} \cdot I_{\min} \quad (5.4.12)$$

Επομένως, στον παράλληλο συντονισμό τα ρεύματα  $I_L$  και  $I_C$  είναι  $Q_\pi$  φορές μεγαλύτερα από το ελάχιστο ρεύμα  $I_{\min}$ . Το φαινόμενο αυτό ονομάζεται **υπερένταση**.

Στο παρακάτω σχήμα φαίνονται οι μεταβολές της  $Z$  και του  $I$  σε συνάρτηση με τη συχνότητα  $f$ .



Σχήμα 5.4.5. Μεταβολή των  $Z$  και  $I$  συναρτήσει της συχνότητας

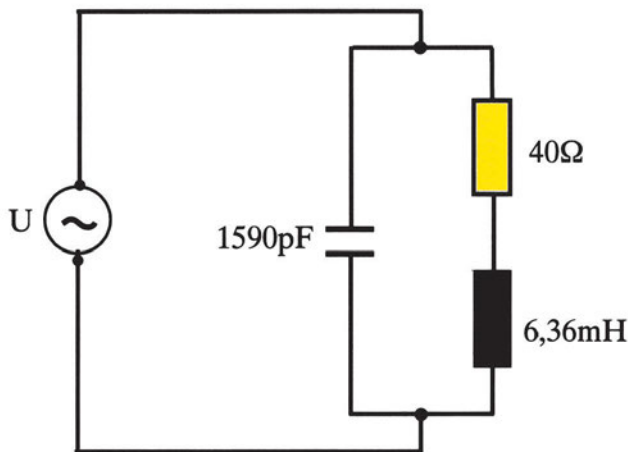
Για τη ζώνη διέλευσης ισχύει και πάλι η σχέση  $\Delta f = f_2 - f_1 = f_0 / Q_\pi$  αλλά οι συχνότητες  $f_1$  και  $f_2$  αντιστοιχούν στην περίπτωση αυτή στα σημεία  $0,707 \cdot Z_{\max}$  ή στο  $1,41 \cdot I_{\min}$ , όπως φαίνεται στο σχήμα (5.4.5).

Όσον αφορά την ενέργεια στην περίπτωση του παράλληλου συντονισμού, και πάλι η ενέργεια καταναλώνεται στην ωμική αντίσταση. Στο εσωτερικό του κυκλώματος πραγματοποιείται περιοδικά ανταλλαγή ενέργειας μεταξύ του πυκνωτή και του πηνίου, (ταλάντωση ενέργειας) όπως ακριβώς και στο συντονισμό σειράς.

➤ **Παράδειγμα**

Το κύκλωμα συντονισμού που φαίνεται στο παρακάτω σχήμα, αποτελείται από τα στοιχεία  $R = 40 \Omega$ ,  $L = 6,36 \text{ mH}$ ,  $C = 1590 \text{ pF}$  και τροφοδοτείται από εναλλασσόμενη τάση ενεργού τιμής  $U$ . Να βρεθούν:

- α) η συχνότητα συντονισμού
- β) ο συντελεστής ποιότητας  $Q_\pi$
- γ) η ζώνη διέλευσης  $\Delta f$
- δ) οι πλευρικές συχνότητες  $f_1, f_2$  της ζώνης διέλευσης.



**Λύση**

α) Είναι κύκλωμα παράλληλου συντονισμού και επομένως η συχνότητα συντονισμού  $f_0$  δίνεται από τη σχέση (7.25).

$$f_0 = \frac{1}{2\pi} \sqrt{\frac{1}{LC} - \frac{R^2}{L^2}} = \frac{1}{2\pi} \sqrt{\frac{1}{6,36 \cdot 10^{-3} \cdot 1590 \cdot 10^{-12}} - \frac{40^2}{(6,36 \cdot 10^{-3})^2}} \Rightarrow f_0 = 50 \text{ KHz}$$

β) Ο συντελεστής ποιότητας  $Q_\pi$  είναι:

$$Q_\pi = \frac{\omega_0 L}{R} = \frac{2 \cdot 3,14 \cdot 50 \cdot 10^3 \cdot 6,36 \cdot 10^{-6}}{40} = 50$$

γ) Η ζώνη διέλευσης προκύπτει εύκολα:

$$\Delta f = \frac{f_0}{Q_\pi} = \frac{50}{50} \Rightarrow \Delta f = 1 \text{ KHz}$$

δ) Οι πλευρικές συχνότητες είναι:

$$f_1 = f_0 - \frac{\Delta f}{2} = 50 - \frac{1}{2} \Rightarrow f_1 = 49,5 \text{ KHz}$$

$$f_2 = f_0 + \frac{\Delta f}{2} = 50 + \frac{1}{2} \Rightarrow f_2 = 50,5 \text{ KHz}$$

## Ανακεφαλαίωση

- Συντονισμός ενός κυκλώματος RLC ονομάζεται το φαινόμενο, κατά το οποίο η εφαρμοζόμενη τάση βρίσκεται σε φάση με το ρεύμα στην είσοδο του.
- Η συχνότητα στην οποία επιτυγχάνεται ο συντονισμός ονομάζεται ιδιοσυχνότητα του κυκλώματος.
- Συντελεστής ποιότητας του κυκλώματος ( $Q_\pi$ ) ονομάζεται το πηλίκο της τάσης που επικρατεί στα άκρα του πηνίου (ή του πυκνωτή) κατά το συντονισμό προς την τάση τροφοδοσίας.
- Υπέρταση ονομάζεται το φαινόμενο που παρατηρείται στο συντονισμό σειράς, κατά το οποίο η τάση στο πηνίο ή στον πυκνωτή είναι πολύ μεγαλύτερη από την τάση τροφοδοσίας. Το φαινόμενο αυτό πρέπει να λαμβάνεται σοβαρά υπόψη κατά το σχεδιασμό ενός κυκλώματος, διότι υπάρχει ο κίνδυνος να διασπαστεί το διηλεκτρικό του πυκνωτή εξαιτίας της υπέρτασης.
- Όταν ένα κύκλωμα είναι συντονισμένο, μεταφέρεται μέγιστη πραγματική ισχύς από την πηγή στην ωμική αντίσταση του κυκλώματος.
- Λέμε ότι έχουμε παράλληλο συντονισμό, όταν η ένταση του ρεύματος παίρνει την ελάχιστη τιμή ( $I_{\min}$ ) και είναι συμφασική με την τάση  $U$ .

- Το φαινόμενο της ανάπτυξης μεγάλης αντίστασης  $Z_{\max}$  κατά τον παράλληλο συντονισμό ονομάζεται υπεραντίσταση.
- Υπερένταση ονομάζεται το φαινόμενο που παρατηρείται στον παράλληλο συντονισμό, κατά το οποίο το ρεύμα στο πηνίο ή στον πυκνωτή είναι πολύ μεγαλύτερο από το ελάχιστο ρεύμα  $I_{\min}$ .

## Ερωτήσεις

1. Σε ένα κύκλωμα RLC σειράς η συχνότητα συντονισμού είναι 5KHz. Εάν οι τιμές των L και C υποδιπλασιαστούν, πόση θα είναι η νέα συχνότητα συντονισμού;
2. Σε ένα κύκλωμα συντονισμού σειράς η ζώνη διέλευσης είναι 1KHz. Εάν ο συντελεστής ποιότητας διπλασιαστεί, πόση θα είναι η νέα ζώνη διέλευσης;
3. Σε ένα κύκλωμα RLC σειράς η συχνότητα συντονισμού είναι 5KHz. Εάν η ζώνη διέλευσης είναι 0,5KHz, ποιες είναι οι πλευρικές συχνότητες;
4. Πώς μεταβάλλεται το ρεύμα και η σύνθετη αντίσταση συναρτήσει της συχνότητας σε ένα κύκλωμα συντονισμού σειράς; Τι συμβαίνει στη συχνότητα συντονισμού;
5. Πόση είναι η συχνότητα ταλάντωσης της ενέργειας μεταξύ του πηνίου και του πυκνωτή στο συντονισμό;
6. Γιατί λέμε ότι κατά τον συντονισμό ενός κυκλώματος RLC σειράς εμφανίζονται υπερτάσεις;
7. Τι δηλώνει ο συντελεστής ποιότητας στον παράλληλο συντονισμό;
8. Γιατί λέμε ότι κατά τον παράλληλο συντονισμό εμφανίζονται υπερεντάσεις;
9. Πώς μεταβάλλεται το ρεύμα και η σύνθετη αντίσταση συναρτήσει της συχνότητας και τι συμβαίνει στη συχνότητα συντονισμού σε κύκλωμα παράλληλου συντονισμού;

## Ασκήσεις

1. Κύκλωμα RLC σειράς τροφοδοτείται με εναλλασσόμενη τάση  $u = 200 \cdot \eta\mu(500t + 30^\circ)$  και η στιγμιαία ένταση είναι  $i = 2 \eta\mu(500t + 30^\circ)$ . Εάν  $L = 0,5H$  να βρεθούν οι τιμές των R και C.

(απάντ.  $R = 100\Omega$ ,  $C = 8\mu F$ )

2. Κύκλωμα RLC σειράς έχει:  $R = 30\Omega$ ,  $X_L = X_C = 150\Omega$  όταν τροφοδοτείται με εναλλασσόμενη τάση  $120V$ ,  $60Hz$ . Ζητούνται:

α) η τιμή της χωρητικότητας  $C$

β) η πραγματική ισχύς  $P$  που καταναλώνεται στην αντίσταση

(απάντ.  $C = 1,77F$ ,  $P = 480W$ )

3. Κύκλωμα RLC σειράς έχει:  $R = 40\Omega$ ,  $L = 4H$  και συνδέεται σε εναλλασσόμενη τάση  $100V$ ,  $500rad/s$ . Ζητούνται:

α) Η ενεργός τιμή του ρεύματος

β) Οι τάσεις  $U_L$  και  $U_C$

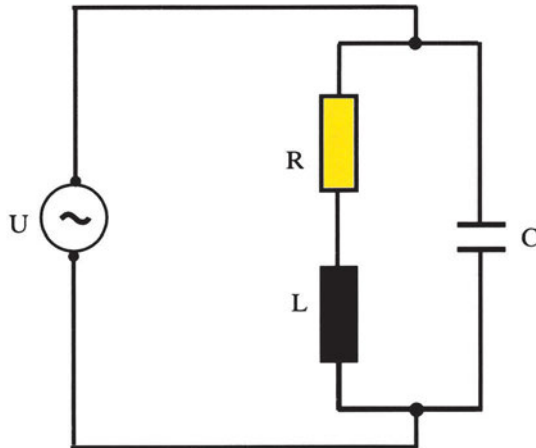
γ) Ο συντελεστής ποιότητας  $Q_{II}$

δ) Η ζώνη διέλευσης  $\Delta f$

ε) Οι πλευρικές συχνότητες  $f_1$ ,  $f_2$ .

(απάντ.  $2,5A$ ,  $5000V$ ,  $50$ ,  $1,59Hz$ ,  $78,825Hz$ ,  $80,415Hz$ )

4. Στο κύκλωμα του παρακάτω σχήματος είναι:  $L = 0,2H$  και  $C = 30\mu F$ .



Ζητούνται:

α) Η κυκλική συχνότητα συντονισμού  $\omega_0$ , όταν  $R = 0$ .

β) Η κυκλική συχνότητα συντονισμού  $\omega_0$ , όταν  $R = 50\Omega$ .

γ) Ο συντελεστής ποιότητας  $Q_{\pi}$  για την περίπτωση β)

δ) Η ζώνη διέλευσης  $\Delta f$  για την περίπτωση β)

ε) Οι πλευρικές συχνότητες  $f_1$ ,  $f_2$  για την περίπτωση β)

(απάντ.  $408rad/s$ ,  $323rad/s$ ,  $1,29$ ,  $39,87Hz$ ,  $31,49Hz$ ,  $71,37Hz$ )



## Ενότητα 5.5

### Τριφασικό Ρεύμα

#### “Διδακτικοί στόχοι”

*Με τη μελέτη της ενότητας αυτής οι μαθητές θα είναι σε θέση:*

- *Να διακρίνουν ποια ηλεκτρικά δίκτυα είναι μονοφασικά και ποια τριφασικά.*
- *Να αναγνωρίζουν και να αναφέρουν τα βασικά χαρακτηριστικά μεγέθη και τις ιδιότητες των τριφασικών δικτύων.*
- *Να κατανοούν τις συνδεσμολογίες αστέρα και τριγώνου και να υπολογίζουν τις τάσεις, τα ρεύματα και την ισχύ των συνδεδεμένων καταναλωτών.*



### 5.5.1. Παραγωγή τριφασικού ρεύματος

Στην ενότητα 5.1 είδαμε ότι αν ένα πλαίσιο με  $N$  αριθμό σπειρών στρέφεται μέσα σε μαγνητικό πεδίο (μαγνητικής επαγωγής  $B$ ) παράγεται εναλλασσόμενο ρεύμα. Το ρεύμα αυτό ονομάζεται μονοφασικό ρεύμα. Αν συνδεθεί σε σειρά με το πλαίσιο ένα ωμικό φορτίο (αντίσταση), η στιγμιαία τιμή της παραγόμενης τάσης στα άκρα του δίνεται από τη σχέση:

$$u = U_0 \cdot \eta \mu \omega t \tag{5.5.1}$$

όπου:

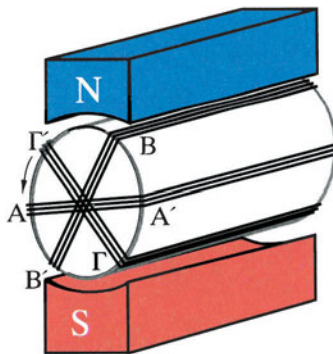
$U_0$ : το πλάτος της εναλλασσόμενης τάσης

$\omega = 2\pi f$ : η κυκλική συχνότητα του ρεύματος σε rad/s

$t$ : ο χρόνος σε s

$\omega t (= \varphi)$ : η γωνία περιστροφής μετρημένη σε rad ή σε μοίρες ( $^\circ$ )

Εάν αντί για ένα, χρησιμοποιηθούν 3 όμοια πλαίσια,  $AA'$ ,  $BB'$ ,  $\Gamma\Gamma'$ , τα οποία έχουν κοινό άξονα περιστροφής και περιστρέφονται με την ίδια συχνότητα, είναι όμως μετατοπισμένα στο χώρο κατά γωνία  $120^\circ$  το ένα από το άλλο, τότε έχουμε παραγωγή τριφασικής εναλλασσόμενης τάσης, όπως φαίνεται στο σχήμα 5.5.1.



Σχήμα 5.5.1. Σχηματική διάταξη παραγωγής τριφασικής εναλλασσόμενης τάσης

Οι τρεις εναλλασσόμενες τάσεις που παράγονται μ' αυτό τον τρόπο, είναι μεταξύ τους **χρονικά μετατοπισμένες** κατά χρόνο ίσο με το  $1/3$  της περιόδου  $T$  του εναλλασσόμενου ρεύματος, αφού μια πλήρης περιστροφή του κάθε πλαισίου, δηλαδή μια περιστροφή κατά  $360^\circ$ , πραγματοποιείται σε χρόνο ίσο με  $T$ .

Στο σχήμα 5.5.2 έχουν σημειωθεί οι τρεις εναλλασσόμενες τάσεις, που ονομάζονται και φάσεις του εναλλασσόμενου ρεύματος. Για να διακρίνονται μεταξύ τους ονομάζονται με τα γράμματα  $L_1, L_2, L_3$  (παλαιότερα  $R, S, T$ ).

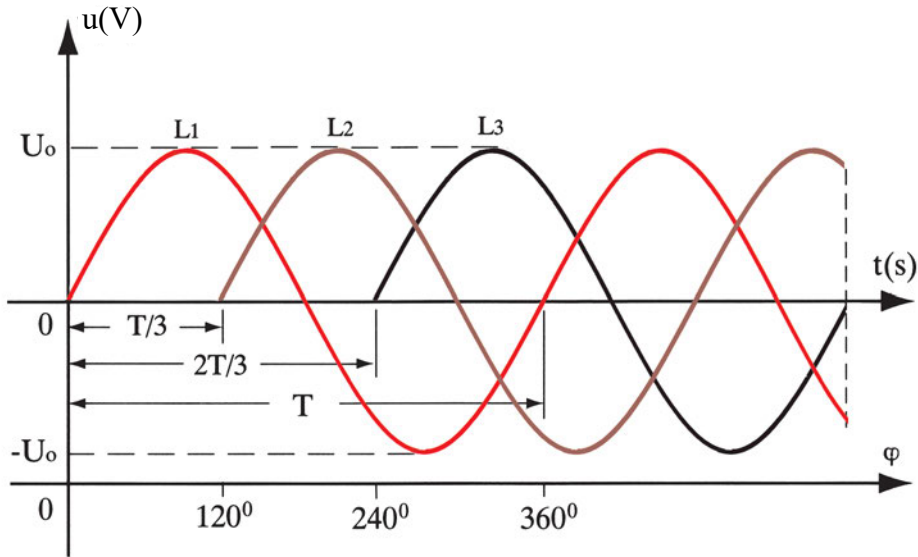
Αν υποθέσουμε σχηματικά ότι η πρώτη φάση  $L_3$  ξεκινά τη χρονική στιγμή  $0$ , τότε η δεύτερη  $L_2$ , ξεκινά με χρονική καθυστέρηση  $T/3$  και η τρίτη  $L_3$  με  $2T/3$ . Συνεπώς κάθε χρονική στιγμή συνυπάρχουν οι τρεις τάσεις  $u_1, u_2, u_3$ , οι οποίες, λόγω του ότι τα 3 πλαίσια είναι πανομοιότυπα, έχουν:

- την ίδια συχνότητα  $f$  ( και περίοδο  $T$  )
- το ίδιο πλάτος  $U_0$
- χρονική καθυστέρηση η μία από την άλλη ίση με το  $1/3$  της περιόδου  $T$ , ή διαφορά φάσης  $120^\circ$ .

Οι εξισώσεις των τριών τάσεων είναι:

$$\begin{aligned} u_1 &= U_0 \cdot \eta\mu\omega t \\ u_2 &= U_0 \cdot \eta\mu(\omega t - 120^\circ) \\ u_3 &= U_0 \cdot \eta\mu(\omega t - 240^\circ) \end{aligned} \quad (5.5.2)$$

Στη γλώσσα της Ηλεκτροτεχνίας τρεις τέτοιες τάσεις, αποτελούν ένα **συμμετρικό τριφασικό σύστημα**.



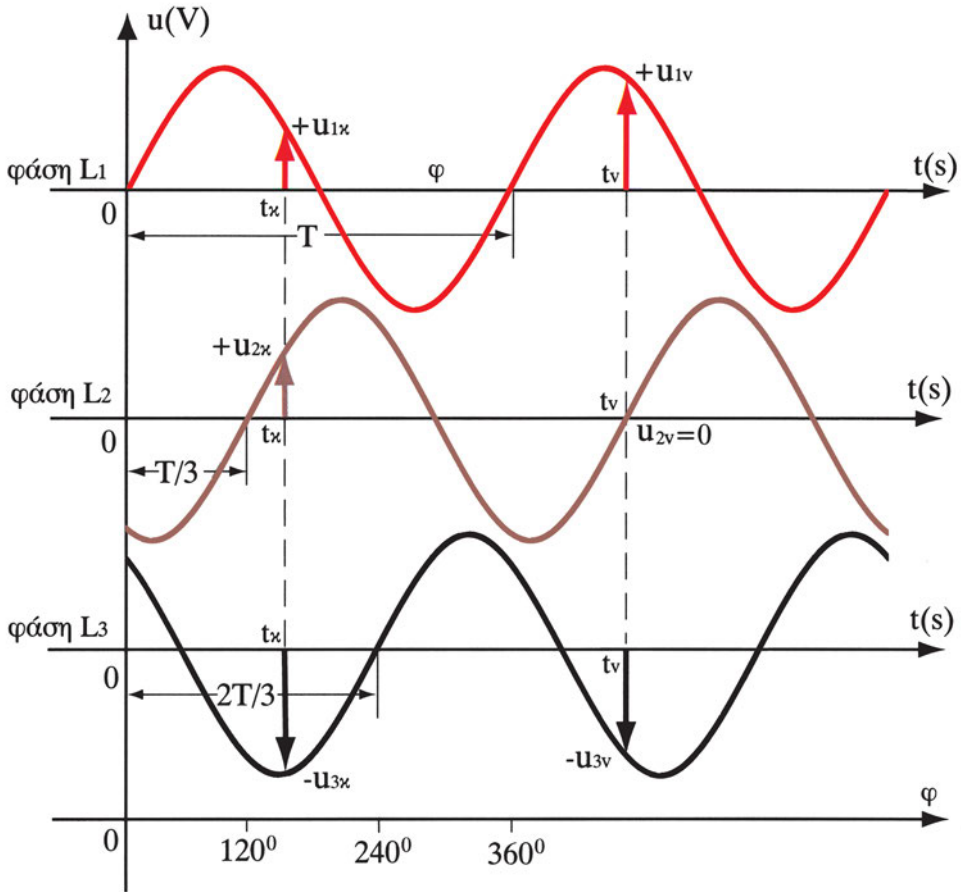
Σχήμα 5.5.2. Σχηματική απεικόνιση των 3 τάσεων του εναλλασσόμενου ρεύματος σε κοινό διάγραμμα  $u - t$

Χαρακτηριστική ιδιότητα του συμμετρικού τριφασικού συστήματος είναι ότι:

□ Οι τρεις στιγμιαίες τάσεις  $u_1, u_2, u_3$  σε κάθε χρονική στιγμή δίνουν (αλγεβρικό) άθροισμα ίσο με το μηδέν:

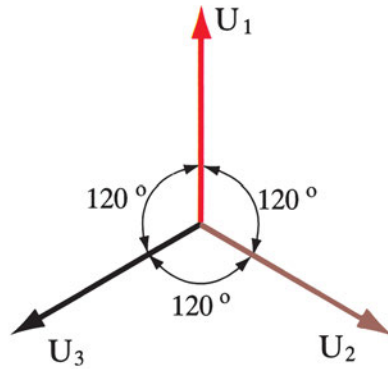
$$u_1 + u_2 + u_3 = 0 \tag{5.5.3}$$

Στο σχήμα 5.5.3 έχουν σχεδιαστεί τα διαγράμματα  $u - t$ , των 3 τάσεων  $u_1, u_2, u_3$ , το ένα κάτω από το άλλο. Εύκολα διαπιστώνουμε ότι οποιαδήποτε χρονική στιγμή, οι στιγμιαίες τάσεις  $u_1, u_2, u_3$  έχουν αλγεβρικό άθροισμα μηδέν.



Σχήμα 5.5.3. Τη χρονική στιγμή  $t_k$  στη φάση  $L_1$  αντιστοιχεί η  $u_{1k}$  με θετικό πρόσημο, στη φάση  $L_2$  η  $u_{2k}$  επίσης με θετικό πρόσημο και στη φάση  $L_3$  η  $u_{3k}$  επίσης με αρνητικό. Αν προσθέσουμε τα πλάτη τους αλγεβρικά, προκύπτει άθροισμα ίσο με το 0. Το ίδιο συμβαίνει σε οποιαδήποτε άλλη χρονική στιγμή, π.χ. τη χρονική στιγμή  $t_v$  του σχήματος.

Το διανυσματικό διάγραμμα των 3 ενεργών τάσεων  $U_1, U_2, U_3$  έχει τη μορφή του σχήματος 5.5.4. Οι 3 τάσεις έχουν ίσα μέτρα και διαφορά φάσης  $120^\circ$  η μία από την άλλη. Προκύπτει, όπως είδαμε, από το γεγονός ότι κάθε φάση καθυστερεί σε σχέση με την προηγούμενη κατά χρονικό διάστημα ίσο με  $T/3$  που αντιστοιχεί σε γωνία  $360^\circ/3=120^\circ$ .

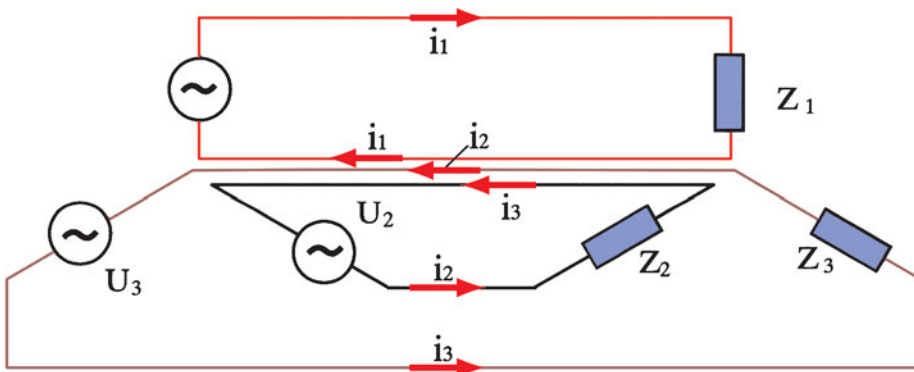


Σχήμα 5.5.4. Διανυσματικό διάγραμμα των τάσεων που παράγονται στα άκρα των 3 περιστρεφόμενων τυλιγμάτων

### 5.5.2. Ανεξάρτητα και αλληλένδετα τριφασικά συστήματα

Τα τρία περιστρεφόμενα πλαίσια του σχήματος 5.5.1 μπορούν να θεωρηθούν ως πηγές εναλλασσόμενης τάσης (τριφασική γεννήτρια).

Αν συνδέσουμε με αγωγούς καθεμιά από τις τρεις αυτές πηγές με αντίστοιχους καταναλωτές, καθένας από τους οποίους έχει αντίστοιχα σύνθετη αντίσταση  $Z_1, Z_2, Z_3$ , θα έχουμε τα 3 κυκλώματα του σχήματος 5.5.5.



Σχήμα 5.5.5. Τροφοδότηση ηλεκτρικών καταναλώσεων με τριφασικό ρεύμα. Ανεξάρτητο τριφασικό σύστημα με χρήση 6 αγωγών

Η στιγμιαία τιμή του ρεύματος σε κάθε κύκλωμα θα είναι:

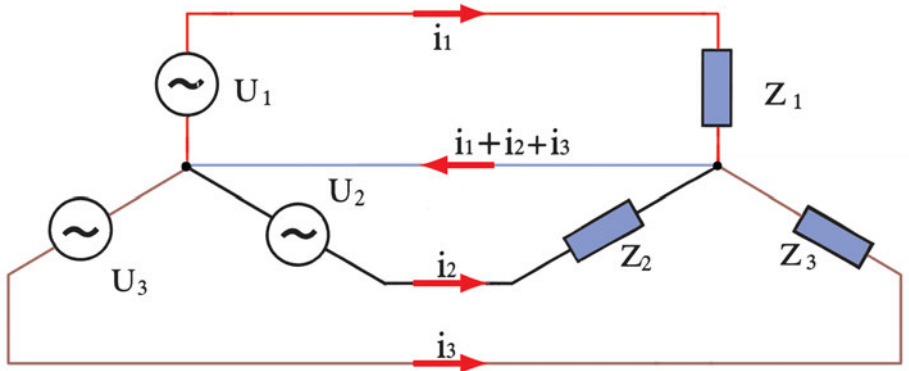
$$\begin{aligned} i_1 &= \frac{u_1}{Z_1} \\ i_2 &= \frac{u_2}{Z_2} \\ i_3 &= \frac{u_3}{Z_3} \end{aligned} \quad (5.5.4)$$

Αν υποθέσουμε ότι οι σύνθετες αντιστάσεις στα 3 κυκλώματα είναι ίσες:  $Z_1 = Z_2 = Z_3$ , τότε το άθροισμα των ρευμάτων δίνεται από τη σχέση:

$$i_1 + i_2 + i_3 = \frac{u_1}{Z} + \frac{u_2}{Z} + \frac{u_3}{Z} = \frac{u_1 + u_2 + u_3}{Z} = 0 \Rightarrow i_1 + i_2 + i_3 = 0$$

δηλαδή:

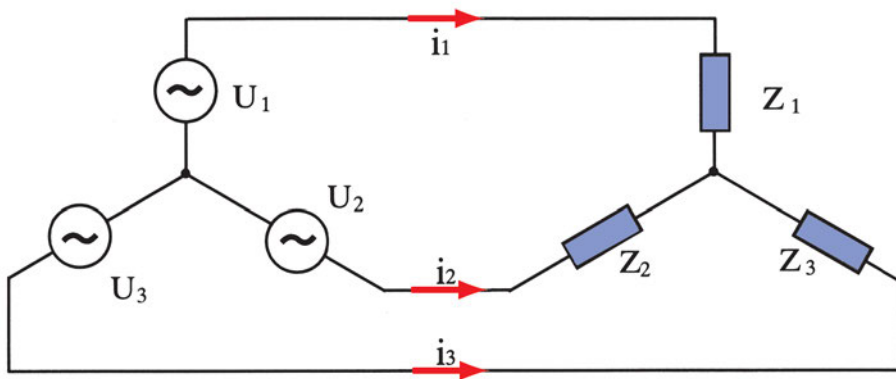
□ Το άθροισμα των στιγμιαίων τιμών των τριών ρευμάτων, όπως και των τάσεων, είναι ίσο με το μηδέν.



Σχήμα 5.5.6. Τροφοδότηση ηλεκτρικών καταναλώσεων με τριφασικό ρεύμα. Αλληλένδετο τριφασικό σύστημα με χρήση 4 αγωγών

Στο σχήμα 5.5.6, οι 3 αγωγοί επιστροφής του ρεύματος από το φορτίο στην πηγή έχουν αντικατασταθεί από ένα κοινό αγωγό, ο οποίος διαρρέεται από το άθροισμα των 3 ρευμάτων  $i_1+i_2+i_3$ . Λόγω της σύνδεσης των 3 κυκλωμάτων, έχουμε ένα αλληλένδετο τριφασικό σύστημα. Ο κοινός αγωγός ονομάζεται **ουδέτερος** αγωγός, ενώ οι 3 αγωγοί που αντιστοιχούν στις 3 φάσεις, ονομάζονται **αγωγοί φάσης**.

Αν τα ηλεκτρικά φορτία στις 3 φάσεις είναι ίσα,  $Z_1 = Z_2 = Z_3$ , τότε ο ουδέτερος αγωγός **δεν διαρρέεται** από ρεύμα και μπορεί να καταργηθεί.



Σχήμα 5.5.7. Τροφοδότηση ηλεκτρικών καταναλώσεων με τριφασικό ρεύμα. Αλληλένδετο τριφασικό σύστημα 3 αγωγών (χωρίς ουδέτερο)

Στο σχήμα 5.5.7 παριστάνεται συμμετρικό αλληλένδετο τριφασικό σύστημα χωρίς ουδέτερο αγωγό.

Εάν τα φορτία δεν είναι συμμετρικά, υπάρχουν δηλαδή διαφορετικές σύνθετες αντιστάσεις  $Z_1, Z_2, Z_3$  σε κάθε φάση, τότε  $i_1+i_2+i_3 \neq 0$  και ο ουδέτερος διαρρέεται από ρεύμα. (Σχ. 5.5.6)

Στην πράξη, η **ενεργός τιμή** αυτού του ρεύματος δεν ξεπερνά την ενεργό τιμή του μεγαλύτερου από τα ρεύματα  $I_1, I_2, I_3$  που κυκλοφορούν στις 3 φάσεις. Μπορεί επομένως ο ουδέτερος αγωγός να κατασκευαστεί με **αγωγό ίδιας ή μικρότερης διατομής** σε σχέση με τους αγωγούς φάσης.

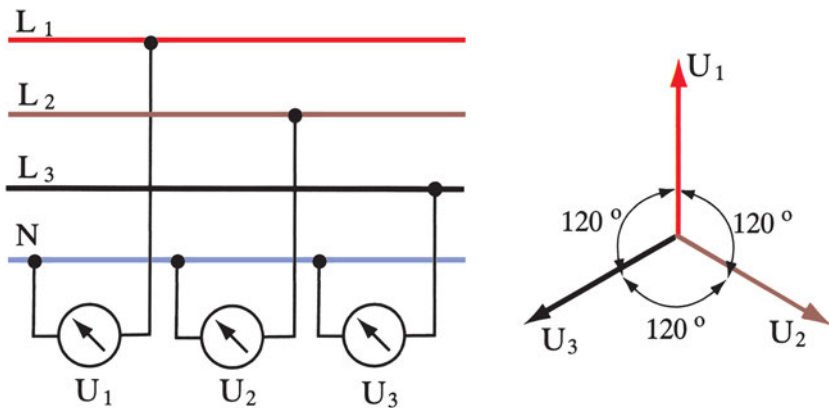
Οι ιδιότητες αυτές των τριφασικών συστημάτων συνέβαλαν πολύ στη διάδοσή τους.

Αντί να χρησιμοποιηθούν 6 αγωγοί για τη μεταφορά της ηλεκτρικής ενέργειας, όπως φαίνεται στο σχήμα 5.5.5, μπορούν να χρησιμοποιηθούν 4 αγωγοί (3 φάσεις και ουδέτερος) όπως φαίνεται στο σχήμα 5.5.6, ή στην περίπτωση συμμετρικών καταναλώσεων, μόνον 3 αγωγοί (οι 3 φάσεις χωρίς ουδέτερο) όπως στο σχήμα 5.5.7. Επιτυγχάνεται έτσι **σημαντική οικονομία** στο κόστος κατασκευής και λειτουργίας των γραμμών μεταφοράς ηλεκτρικής ενέργειας.

### 5.5.3. Φασική και πολική τάση

Ας υποθέσουμε ότι έχουμε 3 αγωγούς φάσεων  $L_1, L_2, L_3$  και τον ουδέτερο αγωγό  $N$  σε ένα συνδεδεμένο τριφασικό σύστημα ρευμάτων 4 αγωγών, όπως αυτό που είδαμε στην προηγούμενη παράγραφο (σχήμα 5.5.6.).

Με 3 βολτόμετρα που τοποθετούμε μεταξύ του κάθε αγωγού φάσης και του ουδέτερου μετράμε την ενεργό τιμή της καθεμιάς από τις τάσεις  $U_1, U_2, U_3$ .



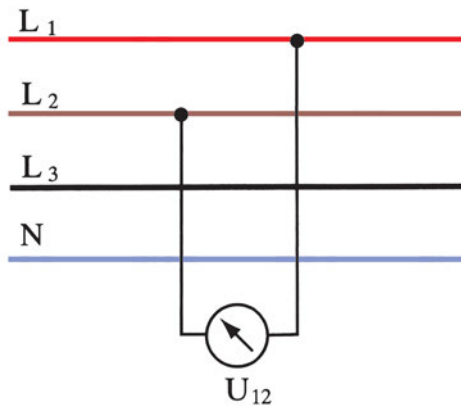
Σχήμα 5.5.8. Μέτρηση φασικών τάσεων  $U_1, U_2, U_3$  με βολτόμετρα. Διανυσματικό διάγραμμα

Αφού οι στιγμιαίες τιμές  $u_1, u_2, u_3$  των 3 τάσεων έχουν ημιτονοειδή μορφή με την ίδια συχνότητα  $f$  και το ίδιο πλάτος  $U_0$  οι ενεργοί τιμές τους θα είναι ίσες:  $U_1=U_2=U_3$ .



□ Η τάση μεταξύ του αγωγού μιας φάσης και του ουδέτερου ονομάζεται φασική τάση  $U_{\phi}$ .

Ας υποθέσουμε στη συνέχεια, ότι συνδέουμε ένα βολτόμετρο μεταξύ δύο οποιωνδήποτε από τους αγωγούς φάσης. Στο σχήμα 5.5.9 το βολτόμετρο συνδέεται μεταξύ των αγωγών  $L_1$  και  $L_2$ .



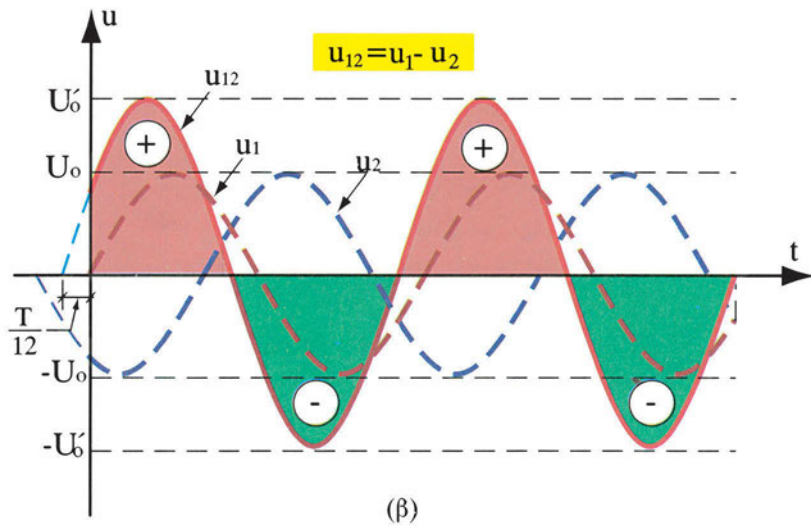
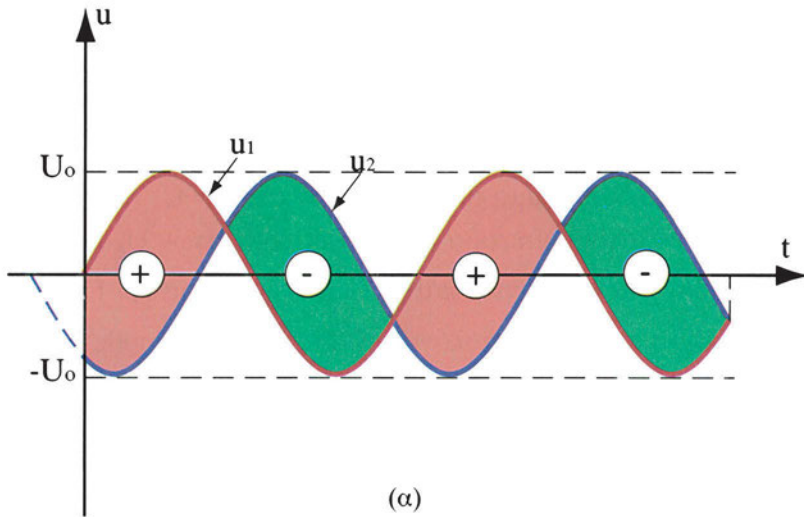
Σχήμα 5.5.9. Το βολτόμετρο μετρά την πολική τάση μεταξύ των φάσεων  $L_1, L_2$

Το βολτόμετρο μετρά την ενεργό τιμή της τάσης μεταξύ των φάσεων  $L_1$  και  $L_2$  την οποία ονομάζουμε  $U_{12}$ . Παρατηρούμε ότι η τάση  $U_{12}$  (ενεργός τιμή) είναι σημαντικά μεγαλύτερη από τις φασικές τάσεις που μετρήθηκαν προηγουμένως. Αυτό συμβαίνει, διότι η στιγμιαία τάση  $u_{12}$  προκύπτει, αν από την  $u_1$  αφαιρεθεί η  $u_2$ :

$$u_{12} = u_1 - u_2$$

Στο σχήμα 5.5.10(α) η  $u_{12}$  σημειώνεται ως η κατακόρυφη απόσταση (διαφορά) μεταξύ των σημείων των δύο καμπυλών  $u_1$  και  $u_2$  που αντιστοιχούν στην ίδια χρονική στιγμή.

Αν μεταφερθούν αυτές οι αποστάσεις σε ένα διάγραμμα τάσης - χρόνου όπως στο σχήμα 5.5.10.(β) τότε παρατηρούμε ότι η τάση  $u_{12}$  έχει ημιτονοειδή μορφή με περίοδο  $T$ . Η **θετική** ημιπερίοδος της αντιστοιχεί στα σημεία όπου  $u_1 > u_2$  και η **αρνητική** στα σημεία όπου  $u_1 < u_2$ . Τα σημεία, όπου η καμπύλη  $u_{12}$  παίρνει τιμές 0, αντιστοιχούν στα σημεία τομής των καμπυλών  $u_1$  και  $u_2$ .



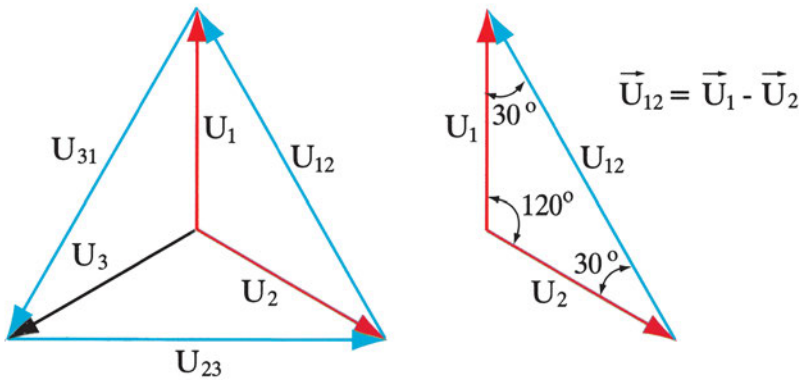
*Σχήμα 5.5.10. Η πολική τάση  $u_{12}$ , ως διαφορά των φασικών τάσεων  $u_1$  και  $u_2$  έχει ημιτονοειδή μορφή με πλάτος μεγαλύτερο από τα πλάτη των  $u_1$  και  $u_2$  και προηγείται χρονικά της  $u_1$  κατά  $T/12$  (έχει διαφορά φάσης  $30^\circ$ )*

Όπως φαίνεται στο σχήμα 5.5.10, το πλάτος  $U'_0$  της  $u_{12}$  είναι μεγαλύτερο από το πλάτος  $U_0$  των  $u_1$  και  $u_2$ . Παρατηρούμε ακόμη ότι η  $u_{12}$  προηγείται της τάσης  $u_1$  κατά χρόνο ίσο με  $T/12$  (που αντιστοιχεί σε γωνία  $30^\circ$  στο διάγραμμα τάσης - γωνίας).

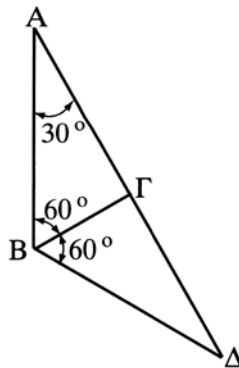
Στο διανυσματικό διάγραμμα των 3 φασικών τάσεων  $U_1, U_2, U_3$ , η  $U_{12}$  προκύπτει ως η διανυσματική διαφορά των δύο διανυσμάτων  $U_1$  και  $U_2$ .

Με όμοιο τρόπο υπολογίζονται και οι  $U_{23}, U_{31}$  (σχήμα 5.5.11).

Η τιμή της  $U_{12}$  μπορεί να υπολογιστεί από τα μικρά ορθογώνια τρίγωνα  $AB\Gamma$  και  $B\Gamma\Delta$  (σχήμα 5.5.12).



Σχήμα 5.5.11. Διανυσματικό διάγραμμα των πολικών τάσεων  $U_{12}, U_{23}, U_{31}$



Σχήμα 5.5.12. Υπολογισμός της  $U_{12}$  από τα μικρά ορθογώνια τρίγωνα  $AB\Gamma$  και  $B\Gamma\Delta$

$$U_{12} = A\Delta = A\Gamma + \Gamma\Delta = AB \cdot \sin 30^\circ + B\Delta \cdot \sin 30^\circ = 2 \cdot AB \cdot \sin 30^\circ = 2 \cdot U_1 \cdot \frac{\sqrt{3}}{2} = U_1 \cdot \sqrt{3}$$

□ Η τάση που επικρατεί μεταξύ των αγωγών φάσης ( $U_{12}, U_{23}, U_{31}$ ) σε ένα τριφασικό σύστημα ρευμάτων ονομάζεται πολική τάση  $U_\pi$ .

$$U_\pi = \sqrt{3} \cdot U_\phi \quad (5.5.5)$$

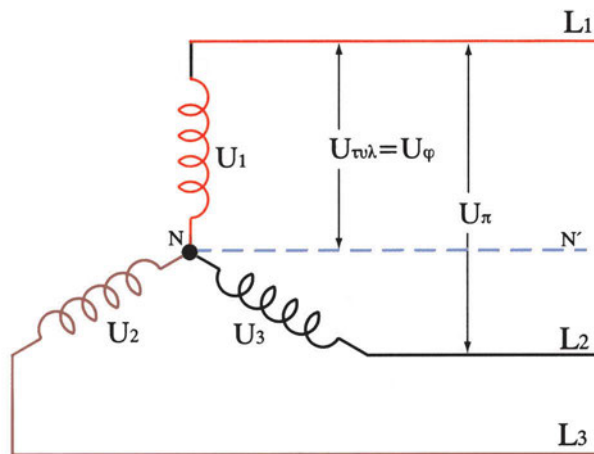
Από το διανυσματικό διάγραμμα προκύπτει ακόμη ότι μεταξύ της πολικής και της φασικής τάσης υπάρχει διαφορά φάσης  $\phi = 30^\circ$ .

#### 5.5.4. Σύνδεση αστέρα και σύνδεση τριγώνου

Είδαμε (παράγραφος 5.5.1.) ότι στις ηλεκτρικές γεννήτριες οι τριφασικές τάσεις (ηλεκτρεγερτικές δυνάμεις) εμφανίζονται σε πλαίσια (τυλίγματα) τα οποία περιστρέφονται μαζί, διατηρώντας σταθερή την μεταξύ τους γωνία  $120^\circ$ .

Γενικά στις τριφασικές γεννήτριες υπάρχουν δύο τρόποι σύνδεσης των τυλιγμάτων, ώστε να δημιουργείται τριφασικό σύστημα ρευμάτων:

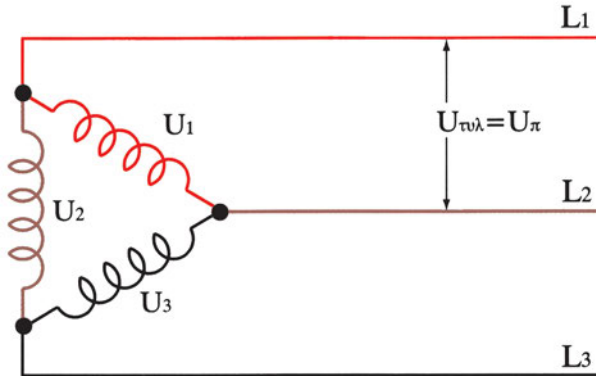
- Σύνδεση τριφασικής γεννήτριας σε αστέρα



Σχήμα 5.5.13. Σύνδεση τριφασικής γεννήτριας σε αστέρα

Στη σύνδεση σε αστέρα η τάση που επικρατεί στα άκρα των τυλιγμάτων είναι η φασική.

• **Σύνδεση τριφασικής γεννήτριας σε τρίγωνο**



Σχήμα 5.5.14. Σύνδεση τριφασικής γεννήτριας σε τρίγωνο

Στη σύνδεση σε τρίγωνο, η τάση που επικρατεί στα άκρα των τυλιγμάτων της γεννήτριας είναι η **πολική**.

➤ **Παράδειγμα**

Στα άκρα των τυλιγμάτων μιας τριφασικής γεννήτριας αναπτύσσεται ηλεκτρεγερτική δύναμη ίση με 220 V. Τα τυλίγματα της γεννήτριας συνδέονται:

- α) Σε αστέρα με κοινό ουδέτερο αγωγό
- β) Σε τρίγωνο

Ποια είναι η πολική και η φασική τάση στους αγωγούς της γραμμής που θα τροφοδοτήσει τους καταναλωτές σε κάθε περίπτωση;

### Λύση

Στην (α) περίπτωση (σχήμα 5.5.13) υπάρχουν 4 αγωγοί ( $L_1, L_2, L_3$  και ο ουδέτερος  $N$ ).

Μεταξύ  $L_1-N, L_2-N, L_3-N$  επικρατεί η φασική τάση  $U_\phi = 220V$ .

Μεταξύ  $L_1-L_2, L_2-L_3, L_3-L_1$  επικρατεί η πολική τάση

$$U_\pi = \sqrt{3} \cdot U_\phi = \sqrt{3} \cdot 220 = 380 V$$

Στη (β) περίπτωση (σχήμα 5.5.14) δεν υπάρχει ο ουδέτερος αγωγός  $N$ . Μεταξύ των αγωγών  $L_1-L_2, L_2-L_3, L_3-L_1$  επικρατεί η πολική τάση  $U_\pi = 220V$ .

Εκτός από την τριφασική γεννήτρια και οι **καταναλωτές** μπορούν να συνδεθούν με δύο τρόπους (σε αστέρα ή σε τρίγωνο).

Στο σχήμα 5.5.15 οι όμοιοι καταναλωτές με σύνθετη αντίσταση  $Z$  είναι συνδεδεμένοι σε **αστέρα**.

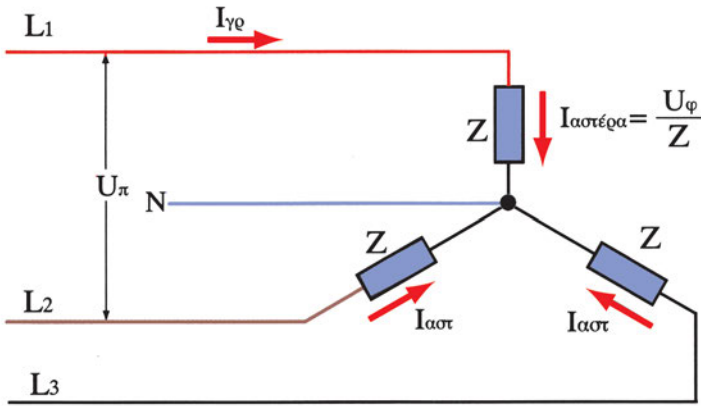
Στα άκρα κάθε καταναλωτή υπάρχει η φασική τάση  $U_\phi$ . Το ρεύμα που διαρρέει κάθε καταναλωτή (ενεργός τιμή) δίδεται σύμφωνα με το νόμο του  $\Omega\mu$  από τη σχέση:

$$I_{\text{αστέρα}} = \frac{U_\phi}{Z} \quad (5.5.6)$$

Το ίδιο ρεύμα που διαρρέει τους αγωγούς  $L_1, L_2, L_3$ , (ρεύμα γραμμής), στη συνδεσμολογία αστέρα διαρρέει και τους καταναλωτές:

$$I_{\text{γραμμής}} = I_{\text{αστέρα}} \quad (5.5.7)$$

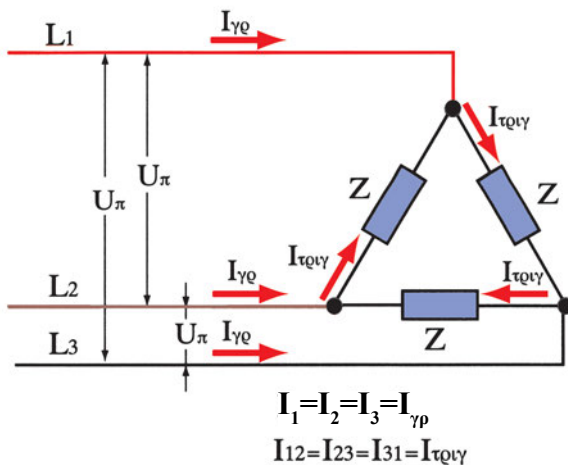
Εφόσον τα ρεύματα είναι ισορροπημένα, ο ουδέτερος αγωγός δε διαρρέεται από ρεύμα.



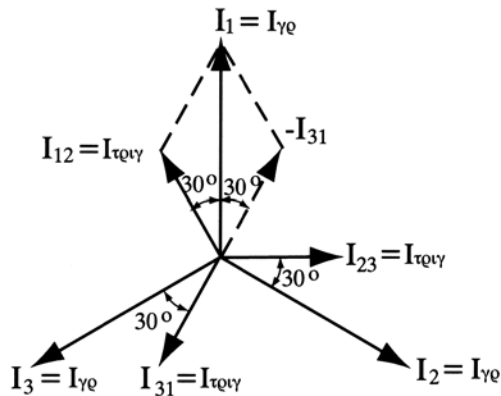
Σχήμα 5.5.15. Σύνδεση καταναλωτών σε αστέρα

Στο Σχ.5.5.16 οι όμοιοι καταναλωτές είναι συνδεδεμένοι σε **τρίγωνο**. Στη συνδεσμολογία αυτή υπάρχουν δυο διαφορετικά ρεύματα: τα ρεύματα **γραμμής** των αγωγών  $L_1, L_2, L_3$ , που τροφοδοτούν τους κόμβους του τριγώνου ( $I_{\text{γραμμής}}$ ), και τα ρεύματα που διαρρέουν τους καταναλωτές ( $I_{\text{τριγώνου}}$ ).

Λόγω συμμετρίας τα 3 ρεύματα γραμμής έχουν ίσες ενεργούς τιμές. Ίσες ενεργούς τιμές έχουν και τα 3 ρεύματα τριγώνου που διαρρέουν τους καταναλωτές.



Σχήμα 5.5.16. Σύνδεση καταναλωτών σε τρίγωνο



Σχήμα 5.5.17. Διανυσματικό διάγραμμα ρευμάτων γραμμής και τριγώνου

Τα ρεύματα  $I_{\text{γραμμής}}$  προκύπτουν από τη διανυσματική σύνθεση των ρευμάτων  $I_{\text{τριγώνου}}$  (σχήμα 5.5.17). Από τη γεωμετρία του διανυσματικού διαγράμματος προκύπτει ότι:

$$I_{\text{γραμμής}} = \sqrt{3} \cdot I_{\text{τριγώνου}} \quad (5.5.8)$$

Προκύπτει ακόμα ότι τα ρεύματα τριγώνου παρουσιάζουν διαφορά φάσης  $30^\circ$  με τα ρεύματα γραμμής.

### ➤ Παράδειγμα

Τρία όμοια φορτία σύνθετης αντίστασης  $Z = 10\Omega$  συνδέονται σε δίκτυο 380V/220V (πολική / φασική τάση) :

- σε σύνδεση αστέρα
- σε σύνδεση τριγώνου

Να βρεθούν τα ρεύματα της γραμμής και τα ρεύματα που διαρρέουν τα φορτία σε κάθε μία σύνδεση.



## Λύση

α) Στη σύνδεση αστέρα στα άκρα των φορτίων (σχήμα 5.5.15) επικρατεί η φασική τάση  $U_{\phi} = 220\text{V}$ .

Σύμφωνα με το νόμο του  $\Omega\mu$  έχουμε:

$$I_{\text{αστέρα}} = \frac{U_{\phi}}{Z} = \frac{220\text{V}}{10} = 22\text{A}$$

Το ίδιο ρεύμα διαρρέει και τη γραμμή:  $I_{\text{γραμμής}} = 22\text{A}$ .

β) Στη σύνδεση σε τρίγωνο (σχήμα 5.5.16) στα άκρα κάθε καταναλωτή επικρατεί η πολική τάση  $U_{\pi} = 380\text{V}$ .

Σύμφωνα με το νόμο του  $\Omega\mu$  το ρεύμα  $I_{\text{τρίγωνου}}$  δίνεται από τη σχέση:

$$I_{\text{τρίγωνου}} = \frac{U_{\pi}}{Z} = \frac{380}{10} = 38\text{A}$$

Το ρεύμα της γραμμής δίνεται από τη σχέση:

$$I_{\text{γραμμής}} = \sqrt{3} \cdot I_{\text{τρίγωνου}} = \sqrt{3} \times 38\text{A} = 66\text{A}$$

Παρατηρούμε ότι:

**□ Το ρεύμα της γραμμής κατά τη σύνδεση τριφασικών συμμετρικών καταναλωτών σε τρίγωνο, είναι τριπλάσιο του ρεύματος γραμμής κατά τη σύνδεση των ίδιων καταναλωτών σε αστέρα.**

$$I_{\text{γραμμής (τρίγωνου)}} = 3 \cdot I_{\text{γραμμής (αστέρα)}} \quad (5.5.9)$$

### 5.5.5. Ισχύς του τριφασικού ρεύματος

Για τον προσδιορισμό της ισχύος που καταναλώνεται σε μια σύνθετη αντίσταση σε ένα **μονοφασικό** σύστημα, όπως γνωρίζουμε, χρειάζονται 3 στοιχεία:

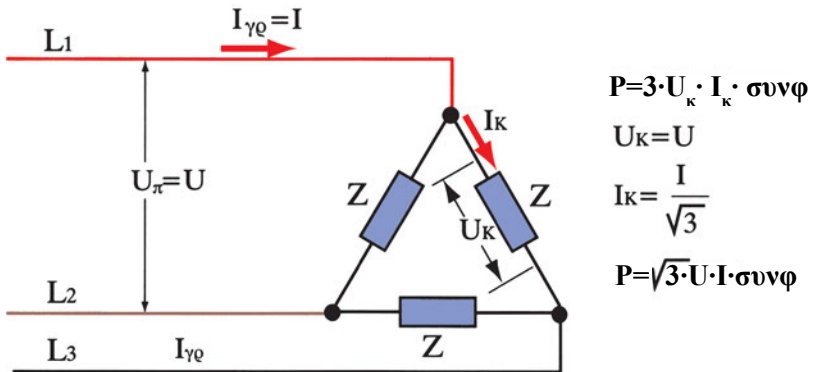
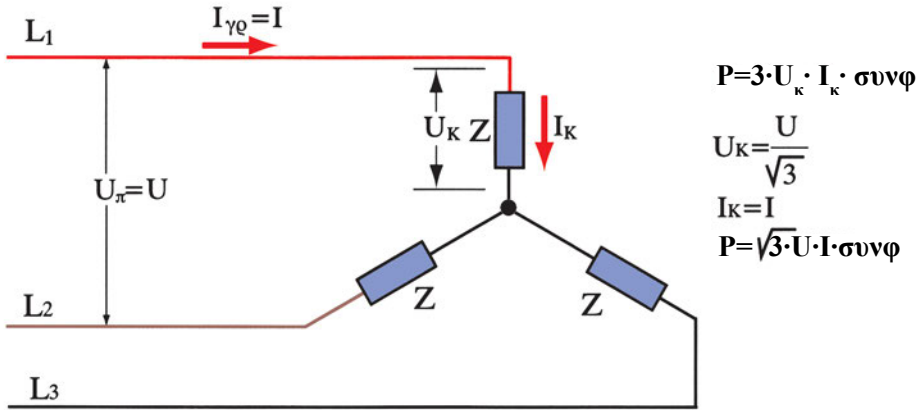
- η τάση **U** (ενεργός τιμή) στα άκρα της σύνθετης αντίστασης.
- το ρεύμα **I** (ενεργός τιμή) που διαρρέει την αντίσταση.
- το **συνφ (συντελεστής ισχύος)**, όπου η γωνία φ είναι η διαφορά φάσης μεταξύ U και I.

Η ισχύς υπολογίζεται από τη γνωστή σχέση:  $P = U \cdot I \cdot \text{συνφ}$ . Η ισχύς στο τριφασικό σύστημα είναι προφανώς ίση με το άθροισμα των ισχύων των καταναλωτών κάθε φάσης.

Στη περίπτωση ισορροπημένου τριφασικού συστήματος οι 3 όμοιοι καταναλωτές έχουν ο καθένας στα άκρα του την ίδια τάση και διαρρέονται από το ίδιο ρεύμα.

Διακρίνουμε δύο περιπτώσεις:

- α) Οι καταναλωτές είναι συνδεδεμένοι σε αστέρα
- β) Οι καταναλωτές είναι συνδεδεμένοι σε τρίγωνο



Σχήμα 5.5.18. (α) Σύνδεση καταναλωτών σε αστέρα  
(β) Σύνδεση καταναλωτών σε τρίγωνο

Και στις δύο συνδέσεις η συνολική ισχύς δίνεται από τη σχέση:

$$P = 3 \cdot U_{\kappa} \cdot I_{\kappa} \cdot \cos\varphi \quad (5.5.10)$$

όπου:

$U_K$ : η τάση στα άκρα του καταναλωτή μιας φάσης

$I_K$ : το ρεύμα που διαρρέει τον καταναλωτή

συνφ: η διαφορά φάσης μεταξύ  $U_K$  και  $I_K$

Στη σύνδεση αστέρα (σχήμα 5.5.18 α) έχουμε:  $I_K=I$  και  $U_K = \frac{U}{\sqrt{3}}$ , οπότε η σχέση (5.5.10) παίρνει τη μορφή:

$$P = \sqrt{3} \cdot U \cdot I \cdot \text{συνφ} \quad (5.5.11)$$

Στη σύνδεση τριγώνου (σχήμα 5.5.18 β) έχουμε:  $U_K=U$  και  $I_K = \frac{I}{\sqrt{3}}$ , οπότε η σχέση (5.5.10) παίρνει και πάλι τη μορφή:  $P = \sqrt{3} \cdot U \cdot I \cdot \text{συνφ}$

Παρατηρούμε λοιπόν ότι ανεξάρτητα από τον τρόπο σύνδεσης των καταναλωτών σε ένα **ισορροπημένο τριφασικό σύστημα** η πραγματική ισχύς δίνεται από τη σχέση (5.5.11)

όπου :

$U$ : η πολική τάση (η τάση μεταξύ των αγωγών φάσης της γραμμής)

$I$ : το ρεύμα που διαρρέει κάθε αγωγό φάσης της γραμμής

συνφ: ο συντελεστής ισχύος

$\varphi$ : η διαφορά φάσης μεταξύ  $U$  και  $I$

Σημειώνουμε ότι τα τριφασικά δίκτυα χαρακτηρίζονται κανονικά από την πολική τους τάση, όχι μόνο γιατί είναι η μεγαλύτερη και πρέπει να επισημανθεί για λόγους ασφαλείας, αλλά και επειδή πολλές φορές λείπει ο ουδέτερος και δεν προσφέρεται για μέτρηση η φασική τάση.

Για παράδειγμα στις γραμμές Υ.Τ της ΔΕΗ που χαρακτηρίζονται ως γραμμές 150 kV, η τάση 150 kV είναι η πολική τάση μεταξύ των αγωγών της γραμμής.

Αντίστοιχα οι τριφασικές συσκευές που συνδέονται στο δίκτυο χαμηλής τάσης της χώρας μας, χαρακτηρίζονται από την πολική τάση του δικτύου 380V ή και με τις δύο τάσεις (πολική και φασική) ως 380V / 220V.

Σε αντιστοιχία με την πραγματική ισχύ, η **φαινόμενη ισχύς** (S) και η **άεργος ισχύς** (Q) στο τριφασικό σύστημα δίνονται από τις σχέσεις:

$$S = \sqrt{3} \cdot U \cdot I \quad (5.5.12)$$

$$Q = \sqrt{3} \cdot U \cdot I \cdot \eta\mu\phi$$

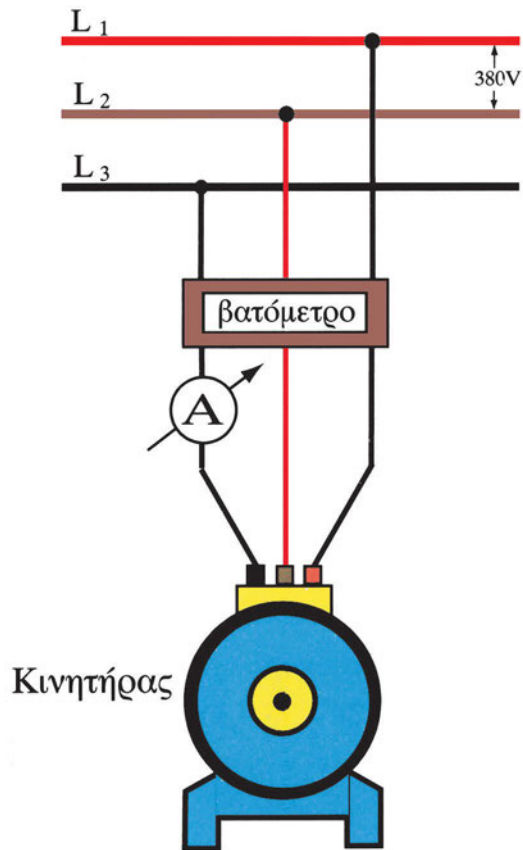
Προφανώς ισχύει:

$$S^2 = P^2 + Q^2 \quad (5.5.13)$$

### ➤ Παράδειγμα 1

Ένας τριφασικός ηλεκτρικός κινητήρας συνδέεται με 3 αγωγούς τροφοδοσίας σε δίκτυο πολικής τάσης 380V, συχνότητας 50Hz. Ένα τριφασικό βατόμετρο μετρά την πραγματική ισχύ που απορροφά ο κινητήρας από το δίκτυο και δίνει ένδειξη  $P = 3,6 \text{ kW}$ . Ένα αμπερόμετρο που συνδέεται σε σειρά με έναν από τους αγωγούς τροφοδοσίας του κινητήρα δείχνει  $I = 7 \text{ A}$  (βλέπε σχήμα 5.5.19.). Να βρεθούν:

- α) Η φαινόμενη ισχύς του κινητήρα
- β) Ο συντελεστής ισχύος (συνφ) του κινητήρα
- γ) Η άεργος ισχύς του κινητήρα.



Σχ. 5.5 19 Σχηματική παράσταση του κινητήρα του παραδείγματος 1

### Λύση

α) Η φαινόμενη ισχύς  $S$  υπολογίζεται από τη σχέση (5.5.12):

$$S = \sqrt{3} \cdot U \cdot I \quad (1) \text{ όπου } U = 380\text{V} \text{ η πολική τάση}$$

$$I = 7\text{A} \text{ το ρεύμα γραμμής}$$

Αντικαθιστούμε στον τύπο (1) τις αριθμητικές τιμές:

$$S = \sqrt{3} \times 380 \times 7 = 4602 \text{ VA}$$

β) Η πραγματική ισχύς που απορροφά ο κινητήρας δίνεται από τον τύπο:

$$P = \sqrt{3} \cdot U \cdot I \cdot \cos\varphi$$

ή αντικαθιστώντας από τη σχέση (1):

$$P = S \cdot \cos\varphi$$

από όπου έχουμε:  $\cos\varphi = \frac{P}{S}$

Αντικαθιστούμε τις αριθμητικές τιμές: ( $P = 3,6 \text{ KW} = 3600\text{W}$ )

$$\cos\varphi = \frac{3600\text{W}}{4602\text{W}} = 0,782$$

γ) Η άεργος ισχύς Q βρίσκεται από το τρίγωνο ισχύος:

$$S^2 = P^2 + Q^2$$

$$\Rightarrow Q^2 = S^2 - P^2$$

$$\Rightarrow Q = \sqrt{S^2 - P^2}$$

Αντικαθιστούμε τις αριθμητικές τιμές:

$$Q = \sqrt{4602^2 - 3600^2} = 2853 \text{ Var}$$

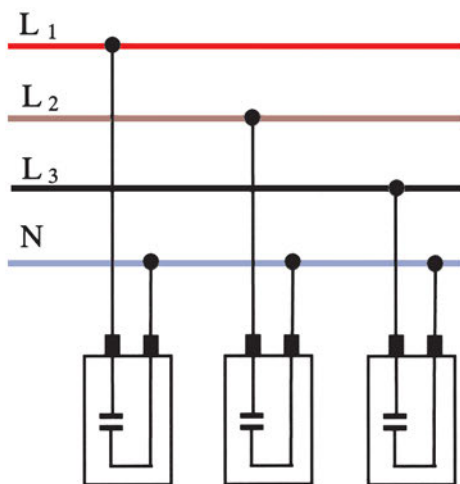
### ➤ Παράδειγμα 2

Για την αντιστάθμιση της αέργου ισχύος που παράγεται σε μία εγκατάσταση ηλεκτρικών κινητήρων, πρόκειται να εγκατασταθεί μια τριφασική συστοιχία 3 πυκνωτών, συνολικής αέργου ισχύος 15 kVar. Το δίκτυο είναι τριφασικό τάσης 380V/220V, συχνότητας 50 Hz.

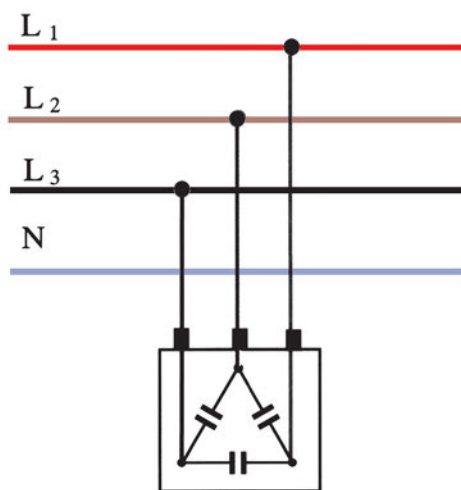
Να βρεθεί η απαιτούμενη χωρητικότητα κάθε πυκνωτή, εάν οι 3 πυκνωτές συνδεθούν:

α) σε αστέρα

β) σε τρίγωνο



(α)



(β)

Σχήμα 5.5.20. Αντιστάθμιση με ποκνωτές συνδεδεμένους σε αστέρα (α) και σε τρίγωνο (β).



### Λύση

Κάθε πυκνωτής απορροφά άεργο ισχύ

$$Q_C = 15\text{kVar} / 3 = 5\text{ kVar} = 5000\text{ Var}$$

Η άεργος ισχύς του πυκνωτή δίνεται από τη σχέση:

$$Q_C = U_C \cdot I_C \Rightarrow Q_C = U_C \cdot \frac{U_C}{X_C} = \frac{U_C^2}{X_C} \quad (1)$$

όπου  $U_C$  η τάση στα άκρα του πυκνωτή

$I_C$  το ρεύμα που διαρρέει τον πυκνωτή

$X_C = 1/2\pi fC$  (2) η χωρητική αντίσταση

$f$  η συχνότητα του εναλλασσόμενου ρεύματος σε Hz

$C$  η χωρητικότητα του πυκνωτή σε F (Φαράντ)

Από τις σχέσεις (1) και (2) έχουμε:

$$Q_C = U_C^2 \times 2\pi fC \quad (3)$$

Επιλύουμε τη σχέση (3) ως προς C:

$$C = \frac{Q_C}{U_C^2 \times 2\pi f}$$

Στη σύνδεση **αστέρα** η τάση στα άκρα του πυκνωτή είναι  $U_C = 220\text{V}$  (βλέπε Σχ. 5.5.20α). Αντικαθιστούμε στη σχέση (3) και τις υπόλοιπες αριθμητικές τιμές  $Q_C = 5000\text{kVar}$  και  $f = 50\text{Hz}$  και έχουμε:

$$C_{\text{αστέρα}} = \frac{5000}{220^2 \times 2\pi 50} = 3,3 \times 10^{-4}\text{ F} = 330\text{ }\mu\text{F}$$

Στη σύνδεση **τριγώνου** η τάση στα άκρα του πυκνωτή είναι  $U_C = 380\text{V}$ . (βλέπε σχήμα 5.5.20.β). Αντικαθιστούμε στη σχέση (3) και τις υπόλοιπες αριθμητικές τιμές  $Q_C = 5000\text{ VAr}$  ή  $Q_C = 5\text{ kVAr}$  και  $f = 50\text{Hz}$  και έχουμε:

$$C_{\text{τριγώνου}} = \frac{5000}{380^2 \times 2\pi 50} = 1,1 \times 10^{-4} \text{ F} = 110 \mu\text{F}$$

Παρατηρούμε ότι κατά τη σύνδεση τριγώνου η απαιτούμενη χωρητικότητα του πυκνωτή είναι το 1/3 της χωρητικότητας κατά τη σύνδεση σε αστέρα. Για αυτό το λόγο η αντιστάθμιση γίνεται κατά κανόνα με πυκνωτές συνδεδεμένους σε τρίγωνο. Επειδή όμως η εφαρμοζόμενη στα άκρα των πυκνωτών τάση κατά τη σύνδεση αυτή είναι υψηλότερη (εφαρμόζεται η πολική τάση), στην περίπτωση εγκατάστασης πυκνωτών σε δίκτυα Υ.Τ. χρησιμοποιείται και η σύνδεση σε αστέρα.

## Ανακεφαλαίωση

- Ένα τριφασικό σύστημα εναλλασσόμενου ρεύματος έχει τρεις εναλλασσόμενες τάσεις ίσου πλάτους και ίδιας συχνότητας, οι οποίες έχουν χρονική καθυστέρηση, η μία από την άλλη, κατά χρονικό διάστημα ίσο με το ένα τρίτο της περιόδου  $T$ . Στο διανυσματικό διάγραμμα οι 3 τάσεις παριστάνονται με 3 διανύσματα ίδιου μέτρου τα οποία έχουν διαφορά φάσης μεταξύ τους  $120^\circ$ .
- Χαρακτηριστική ιδιότητα του τριφασικού συστήματος είναι ότι το αλγεβρικό άθροισμα των στιγμιαίων τιμών των 3 τάσεων, κατά την ίδια χρονική στιγμή, είναι ίσο με το μηδέν ( $\mathbf{u}_1 + \mathbf{u}_2 + \mathbf{u}_3 = \mathbf{0}$ ).
- Στα αλληλένδετα τριφασικά συστήματα χρησιμοποιούνται τρεις αγωγοί **φάσεων** και ένας κοινός αγωγός, που ονομάζεται **ουδέτερος**. Στα ισορροπημένα τριφασικά δίκτυα μπορεί να μην υπάρχει ουδέτερος.
- Φασική τάση  $U_\phi$  είναι η τάση που επικρατεί μεταξύ του κάθε αγωγού φάσης και του ουδέτερου. Πολική τάση  $U_\pi$  είναι η τάση που επικρατεί μεταξύ οποιωνδήποτε από τους αγωγούς φάσης.
- Οι τριφασικές ηλεκτρικές πηγές και οι τριφασικοί καταναλωτές συνδέονται στα τριφασικά δίκτυα είτε σε σύνδεση αστέρα, είτε σε σύνδεση τριγώνου.
- Η ισχύς σε ισορροπημένο τριφασικό σύστημα δίνεται από τη σχέση:

$$P = \sqrt{3} \cdot U \cdot I \cdot \cos\phi$$

όπου  $U$  η πολική τάση,  $I$  το ρεύμα που διαρρέει κάθε αγωγό φάσης της γραμμής και  $\phi$  η διαφορά φάσης μεταξύ  $U$  και  $I$ .

## Ερωτήσεις

1. Γιατί πλαίσια που περιστρέφονται μετατοπισμένα στο χώρο κατά  $120^\circ$ , παράγουν τάσεις με χρονική καθυστέρηση, η μια από την άλλη, ίση με το  $1/3$  της περιόδου  $T$ ;
2. Γιατί χρησιμοποιούνται τα τριφασικά συστήματα;
3. Με ποια προϋπόθεση ο ουδέτερος αγωγός δεν διαρρέεται από ρεύμα;
4. Σε ένα τριφασικό δίκτυο η φασική τάση είναι 380V. Πόση είναι η πολική τάση;
5. Σε ένα τριφασικό δίκτυο 4 αγωγών (3 φάσεις και ουδέτερος), το οποίο έχει πολική τάση 380V, συνδέουμε μεταξύ αγωγού φάσης και ουδέτερου ένα μονοφασικό καταναλωτή. Τι τάση θα επικρατεί στα άκρα του;
6. Αν σε μια τριφασική γραμμή, χωρίς ουδέτερο αγωγό, πολικής τάσης 380V, συνδέσουμε τρεις ίσες αντιστάσεις σε σύνδεση αστέρα, ποια τάση θα επικρατεί στα άκρα κάθε αντίστασης;
7. Στο τέλος μιας τριφασικής γραμμής, που περιλαμβάνει τους 3 αγωγούς φάσης  $L_1$ ,  $L_2$ ,  $L_3$  και τον ουδέτερο  $N$ , συνδέονται διάφοροι ωμικοί καταναλωτές. Μετράμε τα ρεύματα σε κάθε αγωγό φάσης και βρίσκουμε (ενεργό τιμή):  $I_1 = 12A$ ,  $I_2 = 6A$ ,  $I_3 = 12A$ . Αν μετρήσουμε το ρεύμα που διαρρέει τον ουδέτερο αγωγό, ποια από τις παρακάτω τιμές είναι πιο κοντά σε αυτή που περιμένουμε να βρούμε; α) 15A - β) 30A - γ) 6A - δ) 0A. Να δικαιολογήσετε την απάντησή σας.
8. Ένας τριφασικός επαγωγικός κινητήρας έχει τρία όμοια τυλίγματα και παρέχει ισχύ σε ένα ορισμένο μηχανικό φορτίο. Πότε τα τυλίγματά του διαρρέονται από μεγαλύτερο ρεύμα; Όταν είναι συνδεδεμένα σε αστέρα ή σε τρίγωνο;
9. Ένας τριφασικός καταναλωτής που αποτελείται από 3 όμοιες αντιστάσεις  $R$  συνδέεται με σύνδεση αστέρα σε δίκτυο τριών φάσεων με ουδέτερο. Ξαφνικά κόβεται η μία αντίσταση. Θα μεταβληθούν τα ρεύματα στις άλλες δύο αντιστάσεις; Θα μεταβληθεί το ρεύμα στον ουδέτερο αγωγό; Να δικαιολογήσετε την απάντησή σας.
10. Τρεις όμοιες θερμαντικές αντιστάσεις ενός φούρνου μπορούν να συνδεθούν σε ένα τριφασικό δίκτυο 380V/220V είτε σε αστέρα, είτε σε τρίγωνο. Σε ποια από τις δύο συνδέσεις απορροφάται μεγαλύτερο ρεύμα από το

δίκτυο; Σε ποια από τις δύο συνδέσεις καταναλώνεται μεγαλύτερη ισχύς;

11. Ένας τριφασικός επαγωγικός κινητήρας έχει τρία όμοια τυλίγματα καθένα από τα οποία έχει σύνθετη αντίσταση  $Z$ . Ο κινητήρας με τα τυλίγματά του συνδεδεμένα σε αστέρα, απορροφά ηλεκτρική ισχύ από το δίκτυο και παρέχει μηχανική ισχύ σε ένα σταθερό φορτίο π.χ. μία αντλία. Θεωρώντας ότι ο βαθμός απόδοσής του δε θα μεταβληθεί, αν τα τυλίγματά του συνδεθούν σε τρίγωνο, να εξηγήσετε αν σε αυτή την περίπτωση θα μεταβληθεί η ισχύς και το ρεύμα που απορροφά από το δίκτυο, εφόσον εξακολουθεί να παρέχει στο φορτίο την ίδια μηχανική ισχύ.

## Ασκήσεις

1. Τρεις όμοιες ωμικές αντιστάσεις  $R = 25\Omega$  είναι συνδεδεμένες σε τρίγωνο και τροφοδοτούνται με αγωγούς από δίκτυο πολικής τάσης  $U = 380V$ . Να υπολογιστούν:

- α) Η ένταση του ρεύματος που διαρρέει τις αντιστάσεις  
 β) Η ένταση του ρεύματος στους αγωγούς της γραμμής τροφοδοσίας  
 γ) Η ισχύς που καταναλώνεται σε κάθε αντίσταση.

(απ. α)  $15,2A$  - β)  $26,3A$  - γ)  $5776W$  )

2. Να απαντηθούν τα ερωτήματα της προηγούμενης άσκησης 1, με τις αντιστάσεις συνδεδεμένες σε αστέρα.

(απ. α)  $8,8A$  - β)  $8,8A$  - γ)  $1936W$ )

3. Τρεις όμοιες ωμικές αντιστάσεις  $R = 50\Omega$  συνδεδεμένες σε αστέρα διαρρέονται από ρεύμα έντασης  $I = 4,3A$ . Να υπολογιστεί η φασική και η πολική τάση του δικτύου στο οποίο είναι συνδεδεμένες.

(Απ. α)  $215V$  - β)  $372V$ )

4. Τριφασικός κινητήρας είναι συνδεδεμένος σε δίκτυο πολικής τάσης  $380V$  και κάθε ένας από τους 3 αγωγούς τροφοδοσίας του διαρρέεται από ρεύμα έντασης  $20A$ . Ο συντελεστής ισχύος του κινητήρα είναι  $\cos\phi = 0,85$ . Να ευρεθεί:

- α) Η ηλεκτρική ισχύς που απορροφά ο κινητήρας από το δίκτυο, σε kW.  
 β) Ο βαθμός απόδοσης του κινητήρα, αν αυτός παρέχει μηχανική ισχύ σε

ένα φορτίο, ίση με 5,7 kW.

(Απ. α) 11,176 kW - β) 0,51)

5. Τρεις όμοιες ωμικές αντιστάσεις  $R = 11\Omega$  είναι συνδεδεμένες σε σύνδεση αστέρα, σε δίκτυο πολικής τάσης 380V τριών αγωγών (χωρίς ουδέτερο). Να βρεθούν:

α) Η τάση στα άκρα κάθε αντίστασης

β) Το ρεύμα που διαρρέει κάθε αντίσταση

γ) Η ισχύς που καταναλώνεται σε κάθε αντίσταση

δ) Αν διακοπεί η μία από τις 3 αντιστάσεις να υπολογιστούν τα προηγούμενα ερωτήματα για τις 2 αντιστάσεις που απομένουν συνδεδεμένες.

(Απ. α) 220V - β) 20A - γ) 4400W - δ) 190V, 17,3A, 3282W)

6. Τριφασικός κινητήρας παρέχει στον άξονά του μηχανική ισχύ 4000W. Ο κινητήρας τροφοδοτείται από τριφασικό δίκτυο πολικής τάσης  $U = 380V$  και διαρρέεται από ρεύμα  $I = 9A$ . Ο βαθμός απόδοσης του κινητήρα είναι  $\eta = 0,85$ . Να βρεθούν:

α) η πραγματική ισχύς την οποία απορροφά ο κινητήρας

β) η φαινόμενη ισχύς

γ) ο συντελεστής ισχύος (συνφ)

δ) η άεργος ισχύς

(Απ. α) 4706W - β) 5924VA - γ) 0,79 - δ) 3598Var)

## Κεφάλαιο 6

# **ΕΙΔΙΚΑ ΘΕΜΑΤΑ ΚΑΙ ΕΦΑΡΜΟΓΕΣ**



## Ενότητα 6.1

### Ανόρθωση του εναλλασσόμενου ρεύματος

#### “Διδακτικοί στόχοι”

*Με τη μελέτη της ενότητας αυτής οι μαθητές θα είναι σε θέση:*

- *Να περιγράφουν τη λειτουργία απλών μονοφασικών και τριφασικών ανορθωτικών διατάξεων.*
- *Να περιγράφουν τα μέρη από τα οποία αποτελείται ένα απλό τροφοδοτικό.*



### 6.1.1 Εισαγωγή – Ανορθωτές

Για την παραγωγή, μεταφορά και διανομή της ηλεκτρικής ενέργειας στους διάφορους καταναλωτές χρησιμοποιείται, όπως είναι γνωστό, εναλλασσόμενο ρεύμα. Οι περισσότερες συσκευές που καταναλώνουν ηλεκτρική ενέργεια (φωτιστικά σώματα, ηλεκτρικοί κινητήρες, οικιακές συσκευές, κτλ.) λειτουργούν με εναλλασσόμενο ρεύμα.

Υπάρχουν όμως και σημαντικές εφαρμογές του ηλεκτρισμού που λειτουργούν με συνεχές ρεύμα, όπως η ηλεκτρόλυση, διάφορες ηλεκτρικές συσκευές, ειδικοί ηλεκτρικοί κινητήρες, κ.ά. Για την τροφοδοσία αυτών των εφαρμογών μπορούν να χρησιμοποιηθούν γεννήτριες συνεχούς ρεύματος, ηλεκτρικά στοιχεία και συσσωρευτές, το μεγαλύτερο όμως μέρος της απαιτούμενης ενέργειας με τη μορφή συνεχούς ρεύματος, παρέχεται από ανορθωτές.

Οι ανορθωτές είναι το κύριο στοιχείο των διατάξεων που μετατρέπουν το εναλλασσόμενο ρεύμα σε συνεχές. Η χρήση τους επιβάλλεται για λόγους οικονομικούς και τεχνικούς, γιατί, τις περισσότερες φορές, συμφέρει να χρησιμοποιηθεί το υπάρχον δίκτυο εναλλασσόμενου ρεύματος, παρά να εγκατασταθούν γεννήτριες ή άλλες συσκευές παραγωγής συνεχούς ρεύματος.

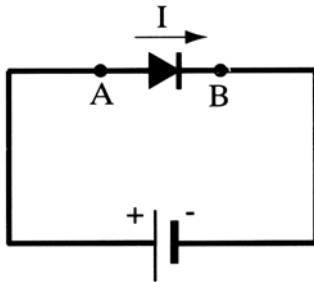
Ως ανορθωτές χρησιμοποιούνται διάφορα ηλεκτρονικά στοιχεία: λυχνίες κενού, λυχνίες αερίων, δίοδοι ημιαγωγών, θυρίστορ, κτλ.

Παλαιότερα χρησιμοποιούνταν πολύ οι λυχνίες. Σήμερα χρησιμοποιούνται, σχεδόν αποκλειστικά, δίοδοι και θυρίστορ, που κατασκευάζονται από ημιαγωγικά υλικά (κυρίως πυρίτιο). Σε ειδικές εφαρμογές, όπου απαιτούνται υψηλές τάσεις και μεταφέρονται μεγάλες ποσότητες ηλεκτρικής ενέργειας, χρησιμοποιούνται ηλεκτρονικές λυχνίες, π.χ. λυχνίες ατμών υδραργύρου.

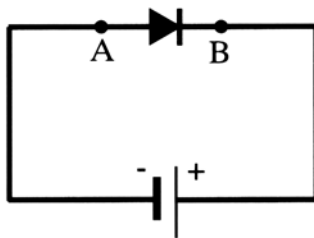
Στην ενότητα αυτή θα αναφερθούμε μόνον στις **διόδους ημιαγωγών**.

Η δίοδος ημιαγωγών είναι ένα στοιχείο που κατασκευάζεται συνήθως από δύο στρώματα πυριτίου, τα οποία έχουν προσμίξεις και άλλων ατόμων. Στο ένα στρώμα, λόγω των προσμίξεων, έχει δημιουργηθεί περίσσεια ελεύθερων ηλεκτρονίων, ενώ στο άλλο στρώμα, που βρίσκεται σε επαφή με το πρώτο, έλλειμμα ηλεκτρονίων. Μεταξύ των δύο στρωμάτων, σχηματίζεται μια **περιοχή φραγμού**, όπως ονομάζεται, στην οποία οφείλεται η χαρακτηριστική ιδιότητα της διόδου:

- Η διόδος συμπεριφέρεται διαφορετικά, ανάλογα με τη φορά διέλευσης του ηλεκτρικού ρεύματος.



Αν  $V_A > V_B$  η διόδος άγει



Αν  $V_A < V_B$  η διόδος δεν άγει

Σχήμα 6.1.1: Συμβολική παράσταση διόδου και συνθήκες λειτουργίας της

Ο ακροδέκτης A της διόδου ονομάζεται **άνοδος** και ο ακροδέκτης B **κάθοδος** της διόδου (Σχ. 6.1.1).

Αν η τάση (διαφορά δυναμικού) που εφαρμόζεται στα άκρα της διόδου έχει φορά από A προς B ( $U_A > U_B$ ) **η διόδος άγει**, αφήνει δηλαδή το ρεύμα να περνά.

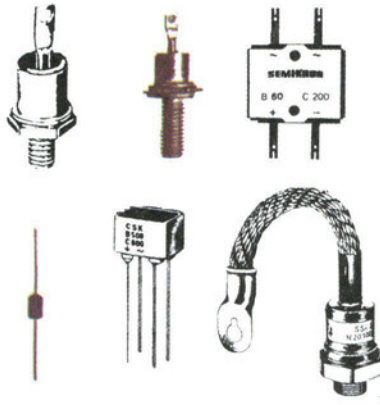
Αν η τάση έχει την αντίθετη φορά ( $U_A < U_B$ ) η διόδος δεν άγει, δεν αφήνει δηλαδή το ρεύμα να περνά. (Στην πραγματικότητα περνά ένα πολύ μικρό ρεύμα). Η διόδος δηλαδή συμπεριφέρεται ως μονωτής.

Η τάση κατά την οποία άγει η διόδος ονομάζεται **ορθή** τάση και η τάση αντίθετης φοράς, **ανάστροφη** τάση.

Αν η ανάστροφη τάση ξεπεράσει μια τιμή, χαρακτηριστική για την κάθε διόδο, τότε η αγωγιμότητά της αυξάνεται απότομα και η διόδος διασπάται, με κίνδυνο να καταστραφεί από υπερένταση.

Οι διόδοι κατασκευάζονται σε διάφορα μεγέθη, ανάλογα με το ρεύμα λειτουργίας τους κατά την ορθή φορά, το οποίο μπορεί να είναι μερικά mA, έως μερικές δεκάδες A. Άλλο βασικό χαρακτηριστικό της διόδου είναι η μέγιστη ανάστροφη τάση που μπορεί να εφαρμοστεί στα άκρα της, χωρίς να διασπαστεί.

Όταν το ρεύμα λειτουργίας της διόδου είναι σημαντικό, τότε η διάδος τοποθετείται πάνω σε μεταλλικό πλαίσιο με πτερύγια ψύξης, για να διοχετεύεται η αναπτυσσόμενη θερμότητα προς το περιβάλλον.



Σχήμα 6.1.2: Διάφοροι τύποι διόδων ημιαγωγών

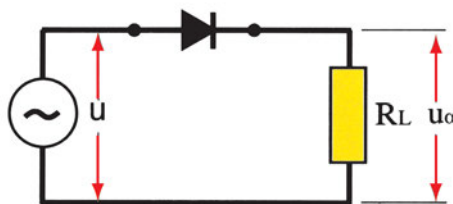
### 6.1.2 Μονοφασικά κυκλώματα ανόρθωσης

Τα κυκλώματα ανόρθωσης του μονοφασικού εναλλασσόμενου ρεύματος διακρίνονται σε κυκλώματα απλής και πλήρους ανόρθωσης.

Στην απλή ανόρθωση αποκόπτεται η αρνητική ημιπερίοδος του εναλλασσόμενου ρεύματος, στην πλήρη ανόρθωση, η αρνητική ημιπερίοδος μετατρέπεται σε θετική ανορθωμένη τάση.

#### α) Κύκλωμα απλής ανόρθωσης.

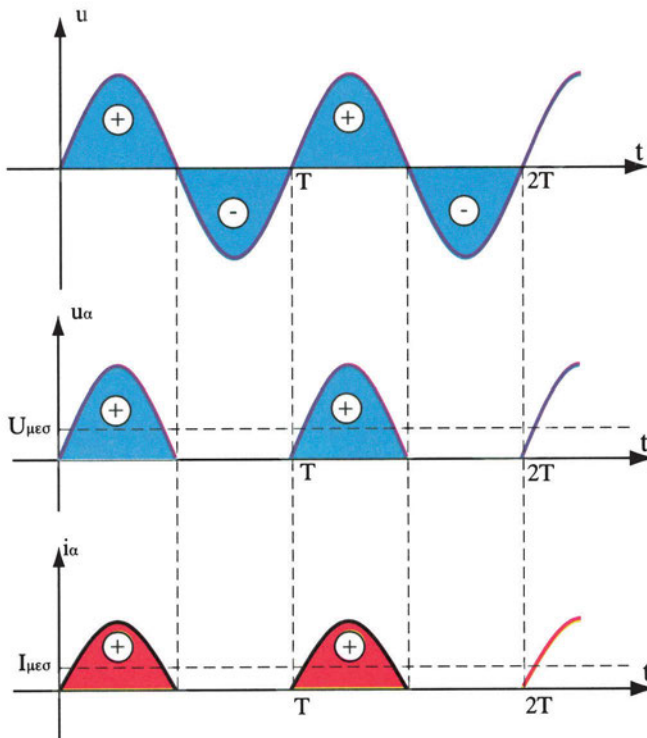
Στο κύκλωμα της απλής ανόρθωσης, μια διάδος συνδέεται σε σειρά με καταναλωτή (ηλεκτρικό φορτίο) που έχει αντίσταση  $R_L$  (Σχ.6.1.3.)



Σχήμα 6.1.3: Κύκλωμα απλής ανόρθωσης

Η διάοδος άγει μόνο, όταν υπάρχει στα άκρα της ορθή τάση. Επιτρέπει έτσι στο ρεύμα να διαρρέει το κύκλωμα μόνο κατά τη διάρκεια της θετικής ημιπεριόδου της εναλλασσόμενης τάσης. Κατά τη διάρκεια της αρνητικής ημιπεριόδου, στα άκρα της διάοδου εφαρμόζεται ανάστροφη τάση και δεν διέρχεται ρεύμα.

Στο Σχ.6.1.4. φαίνονται οι κυματομορφές της τάσης και του ρεύματος που διαρρέει το φορτίο  $R_L$ .



*Σχήμα 6.1.4: Κυματομορφές τάσης και ρεύματος στην απλή ανόρθωση του Σχ. 6.1.3., σε σχέση με την ημιτονοειδή τάση της πηγής*

Το ανορθωμένο ρεύμα που παράγεται μ' αυτό τον τρόπο έχει μεν πάντοτε την ίδια φορά, δεν είναι όμως συνεχές. Αν συνδεθεί ένα αμπερόμετρο κατασκευασμένο να μετρά το συνεχές ρεύμα, θα πρέπει να δείχνει διαφορετική ένδειξη κάθε χρονική στιγμή, από μία μέγιστη μέχρι μία μηδενική. Δηλαδή, η βελόνα του οργάνου θα πρέπει να πάλλεται συνεχώς, ή τα ψηφία του, αν είναι ψηφιακό, να αλλάζουν συνεχώς τιμές.

Στην πραγματικότητα οι ενδείξεις των οργάνων (αμπερομέτρων, βολτομέτρων) δεν παρακολουθούν τις ταχύτατες μεταβολές της κυματομορφής του ανορθωμένου ρεύματος, αλλά λόγω της αδράνειας και του μηχανισμού απόσβεσης των ταλαντώσεων που διαθέτουν, οι δείκτες τους ισορροπούν σε μια θέση, που αντιστοιχεί στη **μέση τιμή** των ανορθωμένων μεγεθών (τάσης, έντασης).

Στο Σχ.6.1.4. έχει σημειωθεί η μέση τιμή της ανορθωμένης τάσης  $V_{\text{μεσ}}$  και του ανορθωμένου ρεύματος  $I_{\text{μεσ}}$

Η ευθεία της μέσης τιμής έχει την εξής ιδιότητα: Το εμβαδόν που περικλείεται από την ευθεία της μέσης τιμής και τα σημεία της καμπύλης της ανορθωμένης κυματομορφής, που είναι πάνω από την ευθεία αυτή, είναι ίσο με το εμβαδόν που περικλείεται από την ευθεία της μέσης τιμής και τα σημεία της καμπύλης που είναι κάτω από την ευθεία της μέσης τιμής.

Η μέση τιμή της ανορθωμένης τάσης στην **απλή ανόρθωση**, αποδεικνύεται ότι δίνεται από τη σχέση:

$$U_{\text{μεσ}} = 0,45 U \quad \text{όπου: } U_{\text{μεσ}} \text{ η μέση τιμή της ανορθωμένης τάσης}$$

$$U \text{ η ενεργός τιμή της τάσης του}$$

$$\text{εναλλασσόμενου ρεύματος.}$$

**Η ενεργός τιμή της ανορθωμένης τάσης** είναι:

$$U_{\text{εν}} = 0,5U \quad \text{όπου: } U_{\text{εν}} \text{ η ενεργός τιμή της ανορθωμένης τάσης}$$

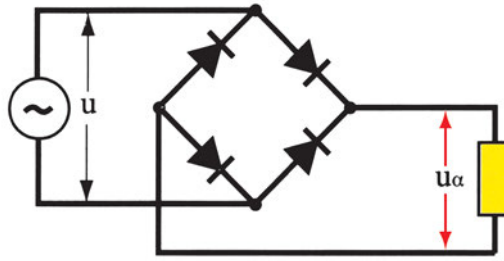
$$U \text{ η ενεργός τιμή της τάσης του}$$

$$\text{εναλλασσόμενου ρεύματος.}$$

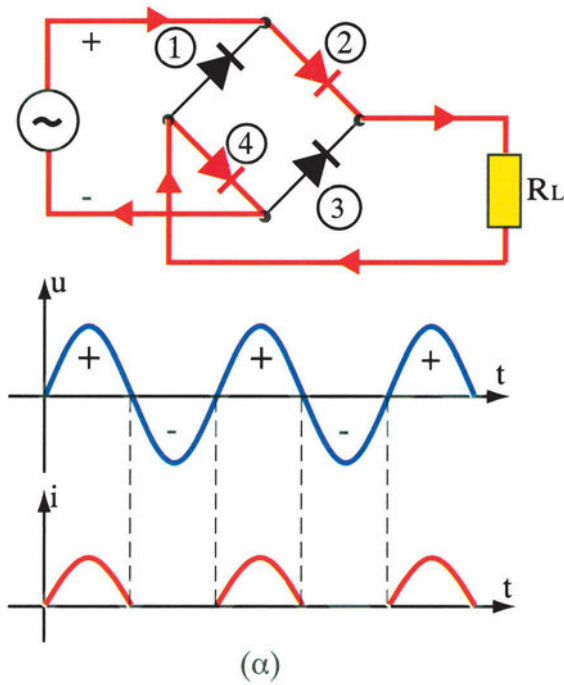
Η τελευταία σχέση είναι προφανής, αφού κατά την ανόρθωση έχουν αποκοπεί οι αρνητικές ημιπερίοδοι, δηλαδή οι μισές ημιπερίοδοι του Ε.Ρ.

**β) Κύκλωμα πλήρους ανόρθωσης με γέφυρα.**

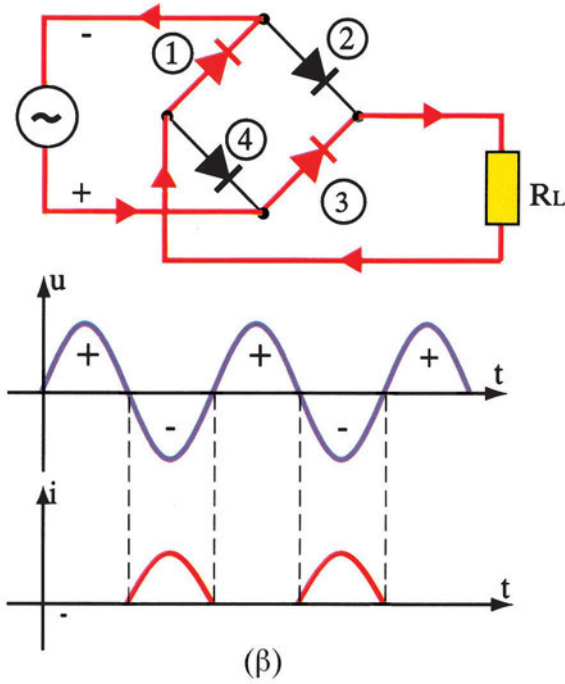
Στο κύκλωμα πλήρους ανόρθωσης χρησιμοποιείται γέφυρα με 4 διόδους που συνδέονται, όπως στο Σχ. 6.1.5.



Σχ. 6.1.5.: Κύκλωμα πλήρους ανόρθωσης με γέφυρα

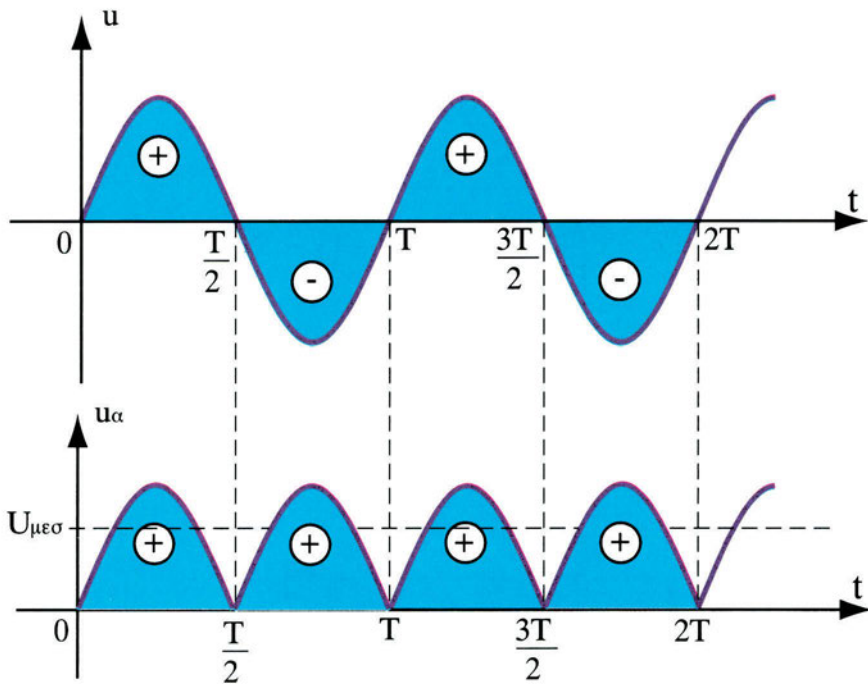


Σχήμα 6.1.6.(α): Κατά τη διάρκεια της θετικής ημιπεριόδου του Ε.Ρ. στα άκρα των διόδων 2 και 4 εφαρμόζεται ορθή τάση, ενώ στα άκρα των διόδων 1 και 3 ανάστροφη τάση. Το ρεύμα ακολουθεί τη διαδρομή που σημειώνεται στο σχήμα



*Σχήμα 6.1.6.(β): Κατά τη διάρκεια της αρνητικής ημιπεριόδου του Ε.Ρ. στα άκρα των διόδων 1 και 3 εφαρμόζεται ορθή τάση, ενώ στα άκρα των διόδων 2 και 4 ανάστροφη. Το ρεύμα ακολουθεί τη διαδρομή που σημειώνεται στο σχήμα*

Το ωμικό φορτίο  $R_L$  διαρρέεται από ρεύμα ίδιας φοράς και κατά τις δύο ημιπεριόδους της εναλλασσόμενης τάσης  $U$ . Οι κυματομορφές της τάσης στην πλήρη ανόρθωση φαίνονται στο Σχ. 6.1.7.



Σχήμα 6.1.7: Κυματομορφές της τάσης στην πλήρη ανόρθωση

Η μέση τιμή της ανορθωμένης τάσης στην πλήρη ανόρθωση δίνεται από τη σχέση:

$$U_{\text{μεσ}} = 0,9 U \quad \text{όπου } U_{\text{μεσ}} \text{ η μέση τιμή της ανορθωμένης τάσης}$$

$U$  η ενεργός τιμή της τάσης του εναλλασσόμενου ρεύματος.

Η ενεργός τιμή του πλήρως ανορθωμένου ρεύματος  $U_{\text{εν}}$  είναι προφανώς ίση με την ενεργό τιμή του εναλλασσόμενου ρεύματος  $U$ .

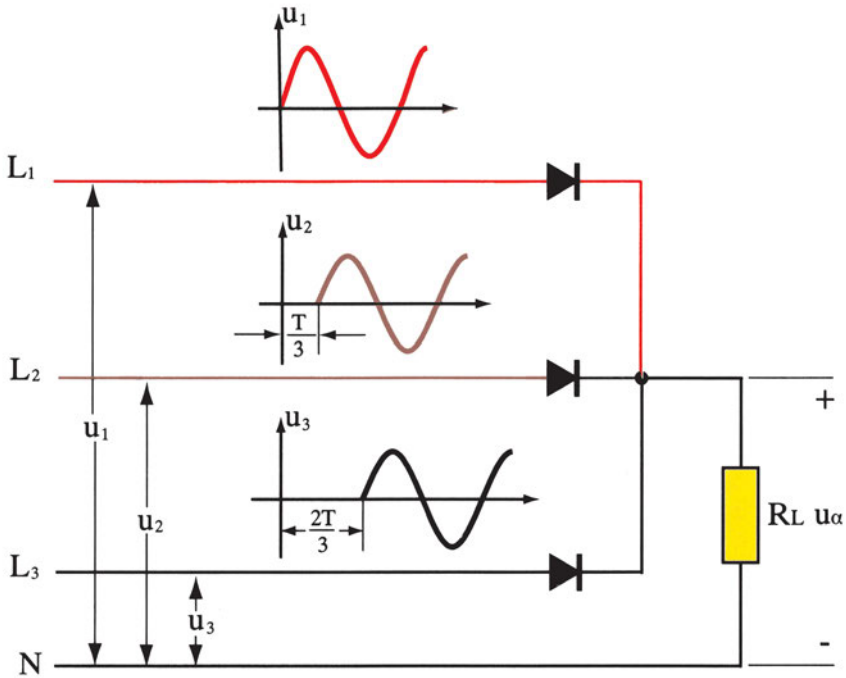
$$U_{\text{εν}} = U$$

### 6.1.3 Τριφασικά κυκλώματα ανόρθωσης

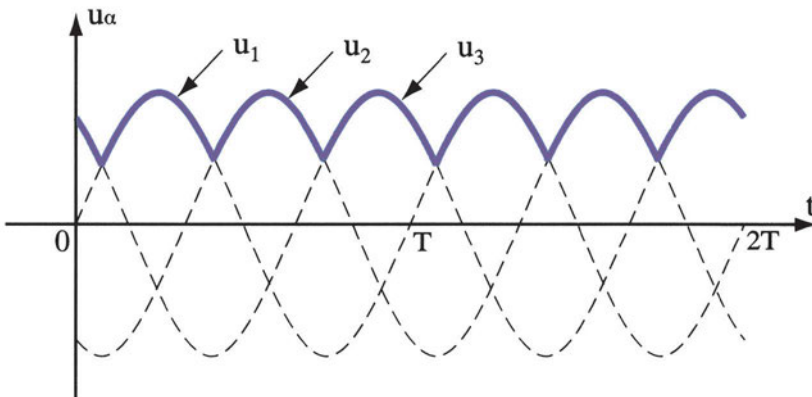
#### α) Κύκλωμα απλής ανόρθωσης

Στο Σχ. 6.1.8 παρουσιάζεται ένα κύκλωμα απλής τριφασικής ανόρθωσης, το οποίο τροφοδοτείται από ένα τριφασικό δίκτυο 4 αγωγών (τρεις φάσεις  $L_1, L_2, L_3$  και ο ουδέτερος  $N$ ). Η στιγμιαία τάση  $u_a$  στα άκρα του ωμικού φορτίου  $R_L$  προκύπτει από τις θετικές ημιπεριόδους καθεμιάς από τις 3 φάσεις (Σχ.6.1.9).





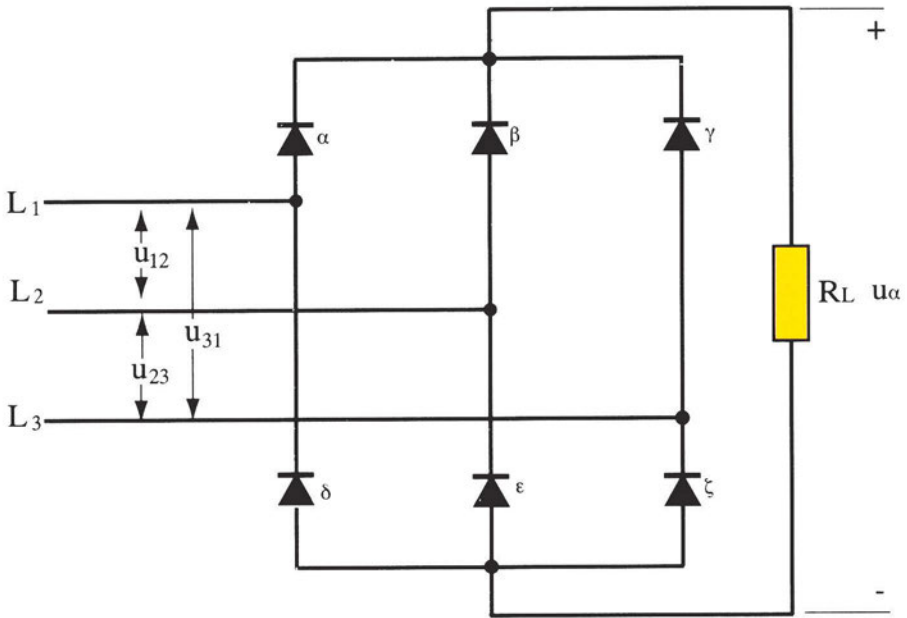
Σχήμα 6.1.8: Κόκλωμα απλής τριφασικής ανόρθωσης



Σχήμα 6.1.9: Η κυματομορφή της ανορθωμένης τάσεως προκύπτει από τις κυματομορφές των 3 θετικών ημιπεριόδων. Η ανορθωμένη τάση παρουσιάζει κυματούσεις ανά περίοδο  $T$

### β) Κύκλωμα πλήρους ανόρθωσης

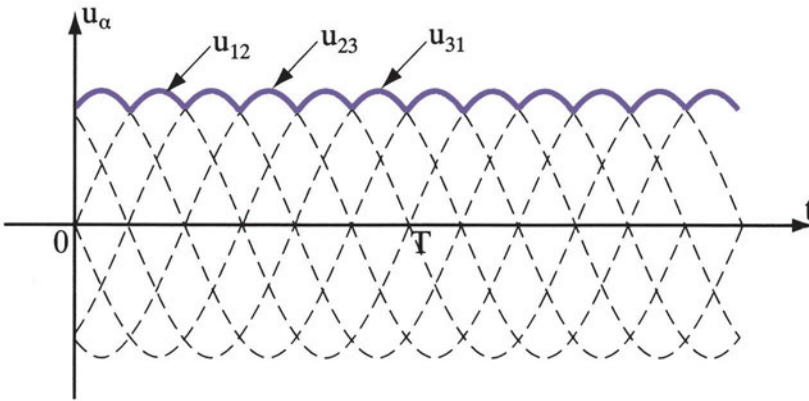
Στο Σχ.6.1.10. παρουσιάζεται μια τριφασική γέφυρα η οποία κάνει πλήρη ανόρθωση του τριφασικού ρεύματος.



Σχήμα 6.1.10: Τριφασική γέφυρα ανόρθωσης

Στα άκρα της γέφυρας εφαρμόζεται η πολική τάση του δικτύου. Καθώς εναλλάσσεται η πολικότητα των πολικών τάσεων  $U_{12}$ ,  $U_{23}$ ,  $U_{31}$ , που συνδέονται στη γέφυρα, κάθε χρονική στιγμή 3 από τις 6 διόδους αποκτούν ορθή τάση και οι άλλες 3 ανάστροφη, με αποτέλεσμα να εξασφαλίζεται συνεχής ροή ρεύματος ίδιας φοράς στο φορτίο  $R_L$ . Για παράδειγμα μια χρονική στιγμή μπορούν να άγουν οι διόδοι  $\alpha, \epsilon, \zeta$  και να είναι αποκομμένες οι  $\delta, \beta, \gamma$ . Σε άλλη χρονική στιγμή άγει η  $\zeta, \alpha, \beta$  και είναι αποκομμένες οι  $\gamma, \delta, \epsilon$ , κ.ο.κ (Σχ. 6.1.10).

Στην πλήρη τριφασική ανόρθωση οι αρνητικές ημιπερίοδοι των πολικών τάσεων  $U_{12}, U_{23}, U_{31}$  συνεισφέρουν και αυτές στην ανορθωμένη τάση. (Σχ. 6.1.11).



*Σχήμα 6.1.11: Η ανορθωμένη τάση  $u_\alpha$  της τριφασικής γέφυρας προκύπτει από τις τιμές των πλήρως ανορθωμένων κυματομορφών των 3 πολικών τάσεων  $u_{12}$ ,  $u_{23}$ ,  $u_{31}$ . Η ανορθωμένη τάση της γέφυρας παρουσιάζει 6 κυματούσεις ανά περίοδο  $T$*

### 6.1.4. Εξομάλυνση και σταθεροποίηση της ανορθωμένης τάσης

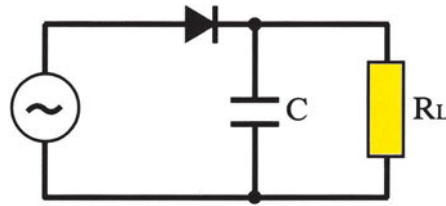
Το ανορθωμένο ρεύμα και η ανορθωμένη τάση που παράγεται από τις ανορθωτικές διατάξεις, που αναφέρθηκαν στις προηγούμενες παραγράφους (§ 6.1.2 και § 6.1.3), έχουν μεν την ίδια φορά δεν είναι όμως συνεχή.

Παρουσιάζουν μια **κυμάτωση** λιγότερο ή περισσότερο έντονη ανάλογα με τον τύπο της ανορθωτικής διάταξης που χρησιμοποιήθηκε (μονοφασική, τριφασική, απλή, πλήρης).

Για να λειτουργούν σωστά οι περισσότερες συσκευές που τροφοδοτούνται με ανορθωμένο ρεύμα, απαιτείται το ανορθωμένο ρεύμα και η τάση να **εξομαλυνθούν**, να αποκτήσουν δηλαδή κατά το δυνατόν τη μορφή του συνεχούς ρεύματος (ευθεία γραμμή στο διάγραμμα  $u - t$  ή  $i - t$ ).

Η **εξομάλυνση** αυτή επιτυγχάνεται με κατάλληλα **φίλτρα** τα οποία συνδέονται στο κύκλωμα μετά την ανορθωτική διάταξη.

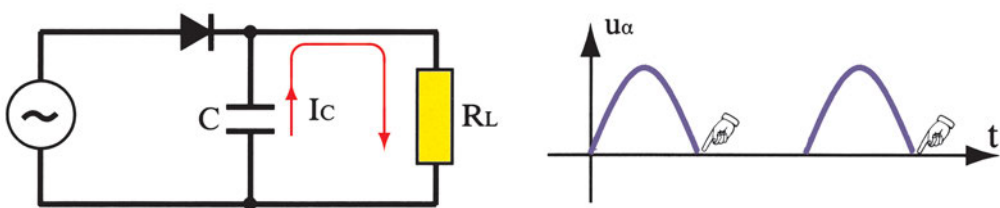
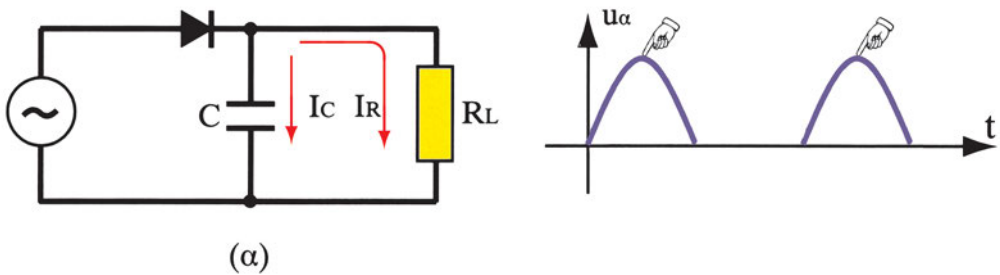
Η πιο απλή τεχνική φιλτραρίσματος είναι να συνδεθεί παράλληλα με το φορτίο  $R_L$  ένας πυκνωτής. (Σχ.6.1.12).



Σχήμα 6.1.12: Φίλτρο πυκνωτή  $C$  συνδεδεμένο παράλληλα με το φορτίο  $R_L$

Η λειτουργία του πυκνωτή είναι η εξής:

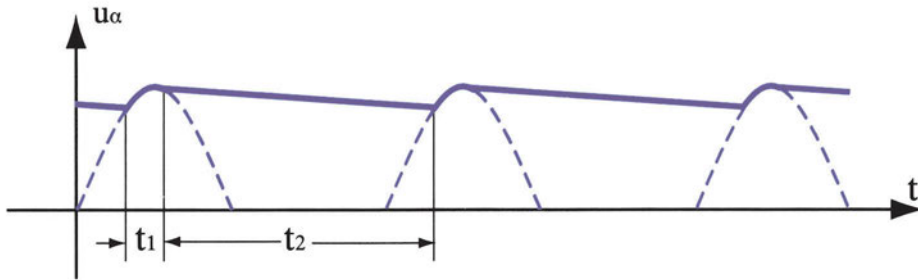
Όταν η ανορθωμένη τάση παίρνει τις υψηλότερες τιμές της (στις κορυφές της κυματομορφής), ο πυκνωτής φορτίζεται (Σχ.6.1.13 (α)).



Σχήμα 6.1.13: (α) Όταν η τάση παίρνει τιμές στις κορυφές της κυματομορφής, ο πυκνωτής φορτίζεται  
(β) Όταν η τάση μηδενίζεται, ο πυκνωτής εκφορτίζεται και τροφοδοτεί το φορτίο

Όταν η τάση μειώνεται, κατά τα χρονικά διαστήματα μεταξύ των κορυφών της κυματομορφής, ο πυκνωτής **εκφορτίζεται** μέσω της αντίστασης  $R_L$ .

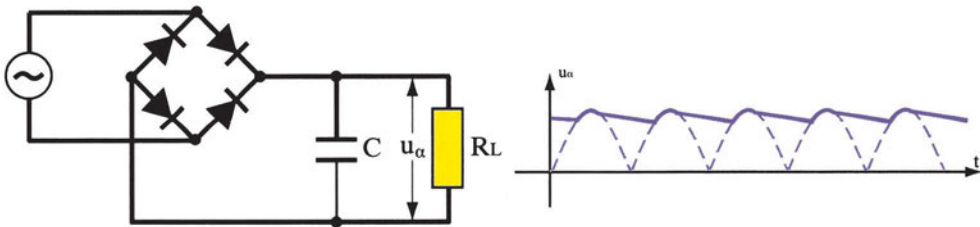
Έτσι διατηρείται το ρεύμα στο φορτίο  $R_L$ , ακόμη και αν η τάση της κυματομορφής μηδενίζεται. Διατηρείται επίσης μια τάση στα άκρα της  $R_L$ , όσο διαρρέεται από ρεύμα, σύμφωνα με το νόμο του Ωμ:  $U = R_L \cdot I_C$  (Σχ. 6.1.14).



Σχήμα 6.1.14: Μορφή της εξομαλυσμένης κυματομορφής της τάσης στην απλή ανόρθωση του Σχ. 6.1.12  
 $t_1$ : χρόνος φόρτισης πυκνωτή  
 $t_2$ : χρόνος εκφόρτισης πυκνωτή

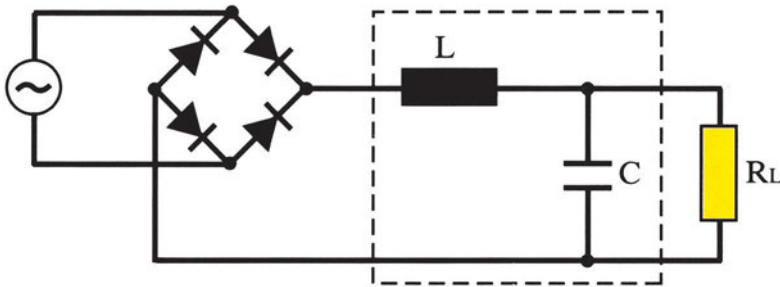
Η αποτελεσματικότητα του φίλτρου με πυκνωτή καθορίζεται από τη σταθερά χρόνου  $\tau = R_L \cdot C$  του κυκλώματος. Πρέπει η χωρητικότητα  $C$  του πυκνωτή σε συνδυασμό με το φορτίο  $R_L$  να επιλεγούν έτσι, ώστε ο πυκνωτής να εκφορτίζεται ελάχιστα στο χρονικό διάστημα που μεσολαβεί μεταξύ δύο διαδοχικών κορυφών της κυματομορφής του ανορθωμένου ρεύματος. Με αυτό τον τρόπο, η εξομαλυσμένη κυματομορφή θα πλησιάζει, όσο το δυνατόν περισσότερο, προς την ευθεία γραμμή.

Στο Σχ. 6.1.15 έχει σχεδιαστεί ένα κύκλωμα πλήρους ανόρθωσης με γέφυρα με την προσθήκη φίλτρου πυκνωτή.



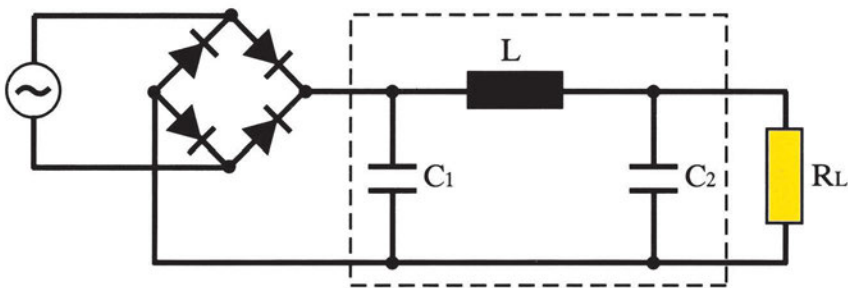
Σχήμα 6.1.15: Κύκλωμα πλήρους ανόρθωσης με φίλτρο πυκνωτή

Εκτός από τους πυκνωτές χρησιμοποιούνται και πηνία για την εξομάλυνση του ανορθωμένου ρεύματος. Το πηνίο, που παρουσιάζει μια αυτεπαγωγή  $L$ , αντιδρά σε κάθε μεταβολή του ρεύματος προκαλώντας χρονική καθυστέρηση, τόσο στην αύξηση, όσο και στη μείωση του ρεύματος που διέρχεται μέσα από αυτό (Νόμος του Lenz). Μειώνει έτσι την κυμάτωση του ρεύματος και της τάσης του φορτίου, ενεργώντας συμπληρωματικά στη δράση του πυκνωτή.



Σχήμα 6.1.16: Φίλτρο πηνίου και πυκνωτή

Στο Σχ. 6.1.17 έχει σχεδιαστεί ένα πιο εξελιγμένο φίλτρο που αποτελείται από δύο πυκνωτές και πηνίο (φίλτρο χωρητικής εισόδου, Π- τύπου).

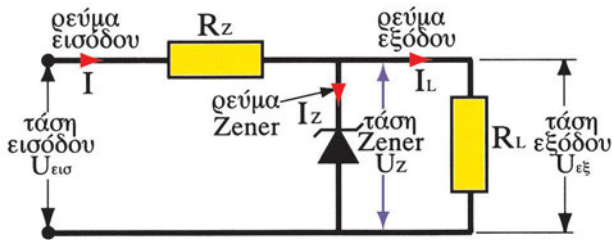


Σχήμα 6.1.17: Εξομάλυνση με φίλτρο χωρητικής εισόδου, Π- τύπου

Με τις παραπάνω ανορθωτικές διατάξεις και με τη σύνδεση του ενός μετά το άλλο περισσότερων φίλτρων – τα οποία αποτελούνται από πυκνωτές, πηνία και αντιστάσεις – είναι δυνατόν να εξομαλυνθεί πλήρως το ανορθωμένο ρεύμα και να έχει τη μορφή της ευθείας γραμμής του συνεχούς ρεύματος.

Εκτός από την εξομάλυνση, υπάρχει και μια πρόσθετη απαίτηση, που πρέπει να καλυφθεί. Η τάση και το ρεύμα, που παράγονται από την ανορθωτική διάταξη, πρέπει να διατηρούνται κατά το δυνατόν **σταθερά**. Η **σταθεροποίηση** αυτή επιτυγχάνεται με κατάλληλες διατάξεις. Όπου απαιτείται σταθεροποίηση με μεγάλη ακρίβεια, χρησιμοποιούνται ως σταθεροποιητές ολοκληρωμένα κυκλώματα με τρανζίστορ και άλλα ηλεκτρονικά στοιχεία.

Μια απλή σταθεροποίηση μπορεί να πραγματοποιηθεί με μια **δίοδο Zener** και μια αντίσταση (Σχ. 6.1.18)



Σχήμα 6.1.18: Απλή διάταξη σταθεροποίησης με δίοδο Zener και αντίσταση  $R_z$

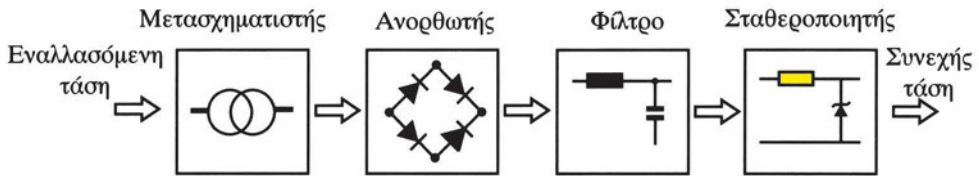
Η δίοδος Zener είναι μια ειδική δίοδος, που διασπάται (γίνεται αγωγίμη), όταν στα άκρα της εφαρμοστεί μια συγκεκριμένη ανάστροφη τάση (τάση Zener). Έχει την ιδιότητα να διατηρεί **σταθερή** στα άκρα της αυτή την τάση, ενώ το ρεύμα που τη διαρρέει μπορεί να μεταβάλλεται μέσα σε μια ευρεία περιοχή τιμών.

Αν στη διάταξη του σχήματος, αυξηθεί η τάση εισόδου, δημιουργείται πτώση τάσεως πάνω στην αντίσταση  $R_z$  και διατηρείται περίπου σταθερή η τάση Zener στα άκρα του φορτίου  $R_L$ . Αν αυξηθεί το ρεύμα εξόδου  $I_L$ , η δίοδος Zener διατηρεί σταθερό το ρεύμα εισόδου  $I$ , μειώνοντας αντίστοιχα το ρεύμα  $I_z$  που τη διαρρέει.

Συνοψίζοντας τα προηγούμενα, μια πλήρης διάταξη που μετατρέπει το εναλλασσόμενο ρεύμα σε συνεχές ονομάζεται **τροφοδοτικό** και περιλαμβάνει:

- **Μετασχηματιστή:** Υποβιβάζει ή ανυψώνει την εναλλασσόμενη τάση ανάλογα με την τιμή της συνεχούς τάσης που θέλουμε.

- **Ανορθωτή:** Δημιουργεί την ανορθωμένη τάση.
- **Φίλτρο:** Εξομαλύνει τις κυματώσεις της ανορθωμένης τάσης.
- **Σταθεροποιητή:** Διατηρεί σταθερή τη συνεχή τάση, ανεξάρτητα από τις μεταβολές στο ρεύμα του φορτίου και τις μεταβολές της εναλλασσόμενης τάσης.



Σχήμα 6.1.19: Σχηματικό διάγραμμα τροφοδοτικού

## Ανακεφαλαίωση

- Οι ανορθωτές είναι στοιχεία τα οποία επιτρέπουν τη δίοδο του ρεύματος κατά τη μία κατεύθυνση και την απαγορεύουν κατά την αντίθετη. Ο πιο συνηθισμένος τύπος ανορθωτή είναι η διόδος ημιαγωγών.
- Οι ανορθωτικές διατάξεις διακρίνονται σε διατάξεις απλής και πλήρους ανόρθωσης. Διακρίνονται επίσης σε μονοφασικές και τριφασικές.
- Οι διατάξεις **απλής** ανόρθωσης αποκόπτουν την αρνητική ημιπερίοδο του εναλλασσόμενου ρεύματος. Οι διατάξεις **πλήρους** ανόρθωσης εκμεταλλεύονται και την αρνητική ημιπερίοδο του εναλλασσόμενου ρεύματος.
- Το ανορθωμένο ρεύμα παρουσιάζει μια κυμάτωση γύρω από μια **μέση τιμή**.
- Η **εξομάλυνση** της κυμάτωσης του ανορθωμένου ρεύματος πραγματοποιείται με φίλτρα πυκνωτών και πηνίων.
- Η **σταθεροποίηση** αποσκοπεί στο να διατηρεί σταθερή την παραγόμενη συνεχή τάση, ανεξάρτητα από τις μεταβολές του ρεύματος φορτίου και της εναλλασσόμενης τάσης τροφοδοσίας.
- Ένας απλός **σταθεροποιητής** μπορεί να κατασκευαστεί με τη χρήση μιας **διόδου Zener**.
- Ένα **τροφοδοτικό** για την παροχή συνεχούς ρεύματος αποτελείται από το μετασχηματιστή, την ανορθωτική διάταξη, το φίλτρο εξομάλυνσης και το σταθεροποιητή.



## Ερωτήσεις

1. Τι είναι οι ανορθωτές; Ποιος τύπος ανορθωτή χρησιμοποιείται περισσότερο στην πράξη;
2. Τι ονομάζουμε ορθή και τι ανάστροφη τάση στα άκρα μιας διόδου;
3. Τι ονομάζουμε απλή και τι πλήρη ανόρθωση; Σε τι υπερέχει η πλήρης από την απλή ανόρθωση;
4. Να σχεδιάσετε ένα κύκλωμα απλής μονοφασικής ανόρθωσης και τη μορφή της ανορθωμένης τάσης σε αυτό.
5. Να σχεδιάσετε ένα κύκλωμα πλήρους μονοφασικής ανόρθωσης, τη μορφή της ανορθωμένης τάσης σε αυτό και να σημειώσετε στο σχήμα τις διόδους, που άγουν κατά τη θετική και την αρνητική ημιπερίοδο του εναλλασσόμενου ρεύματος
6. Να σχεδιάσετε ένα τριφασικό κύκλωμα απλής ανόρθωσης, καθώς και ένα τριφασικό κύκλωμα πλήρους ανόρθωσης με γέφυρα.
7. Πώς ορίζεται η μέση τιμή της ανορθωμένης τάσης; Ποια είναι η τιμή της στην απλή και την πλήρη μονοφασική ανόρθωση;
8. Να εξηγήσετε τη λειτουργία του πυκνωτή που χρησιμοποιείται ως φίλτρο για την εξομάλυνση της ανορθωμένης τάσεως. Πώς επιδρά η τιμή της χωρητικότητας του πυκνωτή στην ποιότητα της εξομάλυνσης;
9. Από τι αποτελείται ένα τροφοδοτικό παροχής συνεχούς ρεύματος;
10. Ποιος είναι ο ρόλος του σταθεροποιητή;
11. Τι είναι η διάδος Zener;

## Ενότητα 6.2

### Ηλεκτροχημικές εφαρμογές

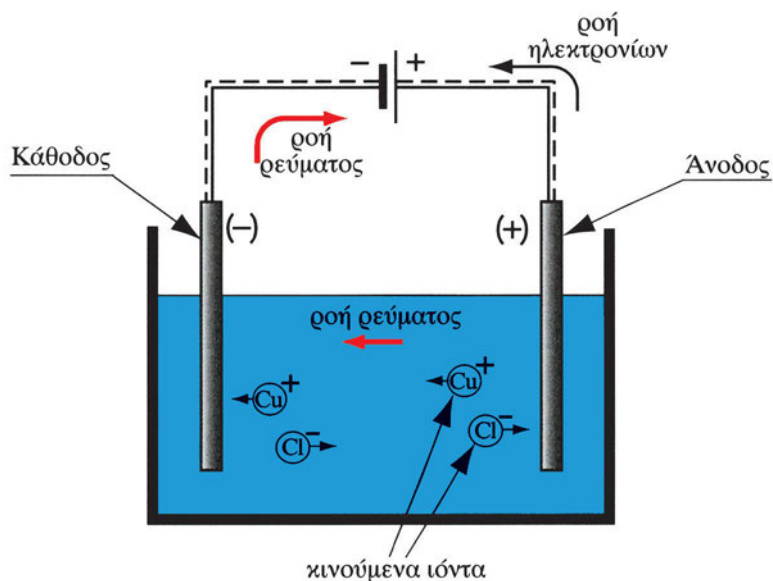
#### “Διδακτικοί στόχοι”

*Με τη μελέτη της ενότητας αυτής οι μαθητές θα είναι σε θέση:*

- *Να επεξηγούν το μηχανισμό της ηλεκτρόλυσης.*
- *Να αναφέρουν εφαρμογές της ηλεκτρόλυσης.*
- *Να περιγράφουν το φαινόμενο της ηλεκτρολυτικής διάβρωσης και τα μέτρα που λαμβάνονται για τον περιορισμό του.*
- *Να περιγράφουν την αρχή λειτουργίας των συσσωρευτών.*
- *Να περιγράφουν τη δομή ενός συσσωρευτή μολύβδου.*
- *Να κάνουν υπολογισμούς χρησιμοποιώντας τη χωρητικότητα των συσσωρευτών.*

## 6.2.1 Ηλεκτρόλυση

Στο 1<sup>ο</sup> Κεφάλαιο έγινε αναφορά στο ηλεκτρικό στοιχείο, όπου παράγεται ηλεκτρικό ρεύμα από την κυκλοφορία των αρνητικών και θετικών ιόντων στο διάλυμα του ηλεκτρολύτη του στοιχείου. Η ηλεκτρόλυση είναι η αντίστροφη διαδικασία, κατά την οποία διοχετεύεται ηλεκτρικό ρεύμα σε ένα διάλυμα ή τήγμα χημικής ένωσης με αποτέλεσμα τη χημική διάσπαση της ένωσης στα συστατικά της.



Σχήμα 6.2.1: Σχηματική παράσταση ηλεκτρόλυσης διαλύματος χλωριούχου χαλκού. ( $\text{CuCl}_2$ )

Στο Σχ. 6.2.1. παρουσιάζεται σχηματικά μια διάταξη για την πραγματοποίηση ηλεκτρόλυσης. Αποτελείται από ένα δοχείο γεμάτο νερό στο οποίο έχουν διαλυθεί κρύσταλλοι ενός άλατος, στο παράδειγμα χλωριούχου χαλκού ( $\text{CuCl}_2$ ), που αποτελεί τον ηλεκτρολύτη.

Στο δοχείο έχουν εμβαπτιστεί δύο ηλεκτρόδια από άνθρακα τα οποία έχουν συνδεθεί με αγωγούς στα άκρα πηγής Σ.Ρ.

Το ηλεκτρόδιο που συνδέεται με το **θετικό πόλο** της πηγής, μέσω του οποίου το ρεύμα εισέρχεται στο διάλυμα, ονομάζεται **άνοδος**, ενώ το άλλο ηλεκτρόδιο, απ' όπου εξέρχεται το ρεύμα οδεύοντας στον αρνητικό πόλο της πηγής, **κάθοδος**.

Μέσα στο διάλυμα τα μόρια του  $\text{CuCl}_2$  διασπώνται σχηματίζοντας θετικά ιόντα  $\text{Cu}^+$  και αρνητικά ιόντα  $\text{Cl}^-$ . Λόγω της τάσης που εφαρμόζεται, τα θετικά ιόντα ( $\text{Cu}^+$ ) κινούνται προς την κάθοδο, ενώ τα αρνητικά ( $\text{Cl}^-$ ) κινούνται προς την άνοδο. Η προσανατολισμένη κίνηση τόσο των θετικών, όσο και των αρνητικών φορέων του ηλεκτρισμού προς αντίθετες κατευθύνσεις, παράγει, όπως γνωρίζουμε, ηλεκτρικό ρεύμα με φορά τη φορά κίνησης των θετικών φορτίων.

Μόλις φθάσουν τα θετικά ιόντα στο ηλεκτρόδιο της καθόδου, προσλαμβάνουν από την πηγή ηλεκτρόνια, ενώ τα αρνητικά ιόντα αποδίδουν ηλεκτρόνια στο ηλεκτρόδιο της ανόδου. Συντηρείται έτσι η ροή του ρεύματος στους εξωτερικούς αγωγούς, με τη μετακίνηση των ηλεκτρονίων (Σχ.6.2.1).

Στο παράδειγμα, διαχωρίστηκε το άλας του χλωριούχου χαλκού ( $\text{CuCl}_2$ ) στα δύο συστατικά του, χαλκό και χλώριο. Στο ηλεκτρόδιο της καθόδου συγκεντρώθηκαν τα άτομα του  $\text{Cu}$  σχηματίζοντας ένα κοκκινόχρωμο ίζημα, ενώ στο ηλεκτρόδιο της ανόδου συγκεντρώθηκαν τα άτομα του χλωρίου, τα οποία ενώνονται, ανά δύο, μεταξύ τους σχηματίζοντας αέριο χλώριο ( $\text{Cl}_2$ ).

Αφού το ηλεκτρολυτικό ρεύμα μέσα στο διάλυμα του ηλεκτρολύτη έχει ως φορείς τα ιόντα της χημικής ενώσεως, για να παραχθεί μια ποσότητα **μάζας**, από κάποιο συστατικό, απαιτείται και αντίστοιχη **ποσότητα ηλεκτρικού ρεύματος**, την οποία παρέχει η πηγή Σ.Ρ. του κυκλώματος.

Ένα άλλο χαρακτηριστικό της ηλεκτρόλυσης είναι ότι κάθε διάλυμα ηλεκτρολύτη παράγει μεταξύ καθόδου και ανόδου μια ορισμένη τάση, της τάξης μερικών V (βολτ), που εξαρτάται από τη χημική σύσταση των ηλεκτρολυτών.

Σε πολλές περιπτώσεις, κατά την ηλεκτρόλυση χρησιμοποιούνται ηλεκτρόδια, τα οποία αντιδρούν χημικά με τα συστατικά του διαλύματος ή περιέχονται στο διάλυμα ουσίες που αντιδρούν μεταξύ τους, με αποτέλεσμα τα παραγόμενα τελικά προϊόντα, να είναι διαφορετικά από τα συστατικά στοιχεία της χημικής ένωσης που ηλεκτρολύεται.

Για παράδειγμα, αν ηλεκτρολυθεί διάλυμα θειϊκού οξέος ( $\text{H}_2\text{SO}_4$ ) με τη χρήση κατάλληλων ηλεκτροδίων, ως προϊόντα της ηλεκτρόλυσης παράγονται αέριο οξυγόνο ( $\text{O}_2$ ) και αέριο υδρογόνο ( $\text{H}_2$ ). Πρακτικά, αυτό σημαίνει ότι ηλεκτρολύεται το νερό ( $\text{H}_2\text{O}$ ) που υπάρχει στο διάλυμα.

## 6.2.2 Εφαρμογές της ηλεκτρόλυσης

Η ηλεκτρόλυση έχει πολλές εφαρμογές. Κυριότερες απ' αυτές είναι:

### 1. Επιμετάλλωση

Αντικείμενα από μέταλλα που οξειδώνονται εύκολα, π.χ. από σίδηρο, τοποθετούνται σε κατάλληλο διάλυμα. Τα αντικείμενα αυτά αποτελούν την κάθοδο. Ως ηλεκτρόδιο ανόδου χρησιμοποιείται ανοξειδωτο μέταλλο (ψευδάργυρος, νικέλιο, χαλκός, άργυρος, χρυσός, κ.ά.) το οποίο κατά την ηλεκτρόλυση διαλύεται στο διάλυμα. Τα άτομα του μετάλλου της ανόδου κινούνται στο διάλυμα και προσκολλώνται στις μεταλλικές επιφάνειες των αντικειμένων, που αποτελούν την κάθοδο, σχηματίζοντας έτσι προστατευτική επίστρωση. Το πάχος της επίστρωσης είναι ανάλογο του χρόνου διέλευσης του ηλεκτρολυτικού ρεύματος.

### 2. Γαλβανοπλαστική

Είναι μέθοδος για την παραγωγή καλουπιών. Αντικείμενα από εύπλαστο υλικό (γύψο, κερί, κτλ.) βυθίζονται σε ηλεκτρολυτικό υγρό και αποκτούν επικάλυψη από το κατάλληλο μέταλλο. Στη συνέχεια απομακρύνεται το εύπλαστο υλικό και απομένει η μεταλλική μήτρα (καλούπι).

### 3. Παραγωγή αερίων

Με τη μέθοδο της ηλεκτρόλυσης παράγονται αέρια όπως το οξυγόνο, το υδρογόνο, το χλώριο, κ.ά.

### 4. Παραγωγή μετάλλων

Άλατα μετάλλων ηλεκτρολύονται, με τη χρήση κατάλληλων ηλεκτροδίων και διαλυμάτων και παράγεται καθαρό μέταλλο. Η μέθοδος εφαρμόζεται στην παραγωγή αλουμινίου, χαλκού, μαγνησίου, και άλλων μετάλλων.

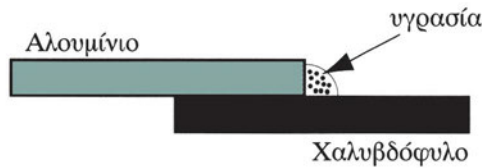
### 5. Ανοδίωση

Πρόκειται για διαδικασία με την οποία δημιουργείται προστατευτική επίστρωση σε μέταλλα, όπως το αλουμίνιο. Τα αντικείμενα από αλουμίνιο (π.χ. προφίλ αλουμινίου) τοποθετούνται σε διάλυμα ηλεκτρολύτη, ο οποίος ηλεκτρολύεται παράγοντας οξυγόνο ( $O_2$ ). Το αλουμίνιο ενώνεται χημικά με το οξυγόνο σχηματίζοντας ένα πολύ λεπτό στρώμα οξειδίου του αλουμινίου. Το στρώμα αυτό είναι χημικά ουδέτερο, προστατεύει δηλαδή αποτελεσματικά το αλουμίνιο από τη διάβρωση και επιπλέον επιδέχεται βαφή.

### 6.2.3. Ηλεκτρολυτική διάβρωση και προστασία

Με τον όρο ηλεκτρολυτική διάβρωση εννοούμε την καταστροφή υλικών λόγω του φαινομένου της ηλεκτρόλυσης.

Ηλεκτρολυτική διάβρωση δημιουργείται στα σημεία επαφής ανόμοιων μετάλλων, π.χ. εκεί, όπου ένα χαλυβδόφυλλο ακουμπά σε ένα φύλλο αλουμινίου (Σχ. 6.2.2.)



Σχήμα 6.2: Στα σημεία επαφής ανόμοιων μετάλλων εμφανίζεται ηλεκτρολυτική διάβρωση

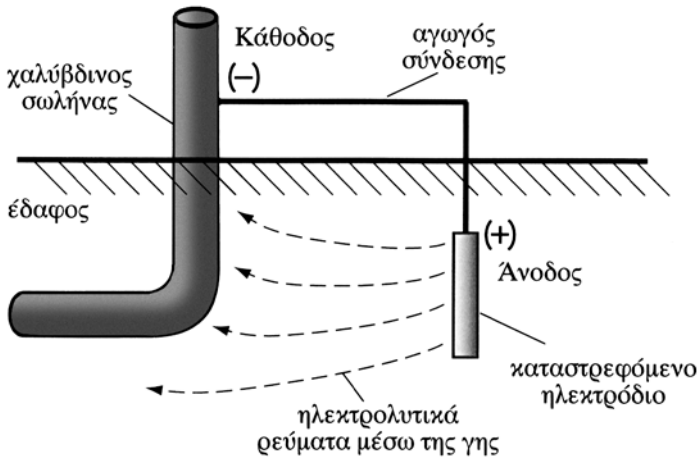
Τα δύο μέταλλα σχηματίζουν ηλεκτρικό στοιχείο. Με την παρουσία υγρασίας κυκλοφορεί ηλεκτρικό ρεύμα από το ένα μέταλλο στο άλλο, με αποτέλεσμα την καταστροφή (διάβρωση) ενός από τα δύο μέταλλα. Στην περίπτωση του παραδείγματος, του αλουμινίου.

Ηλεκτρολυτική διάβρωση προκαλείται και στα ηλεκτρικά κυκλώματα, στα **σημεία σύνδεσης ακροδεκτών** από διαφορετικά μέταλλα, όπως π.χ. στους ακροδέκτες σύνδεσης των αγωγών χαλκού με τους πόλους της μπαταρίας του αυτοκινήτου.

Στις μεταλλικές κατασκευές προκαλείται ηλεκτρολυτική διάβρωση, λόγω της σύνδεσής τους με το δίκτυο γείωσης και των ρευμάτων γείωσης που κυκλοφορούν, μέσω των μεταλλικών κατασκευών, προς τη γη.

Για την προστασία από την ηλεκτρολυτική διάβρωση λαμβάνονται διάφορα μέτρα, όπως π.χ. η χρησιμοποίηση ειδικών συνδέσμων (κλεμμών) για τη σύνδεση των αγωγών χαλκού με τους αγωγούς αλουμινίου.

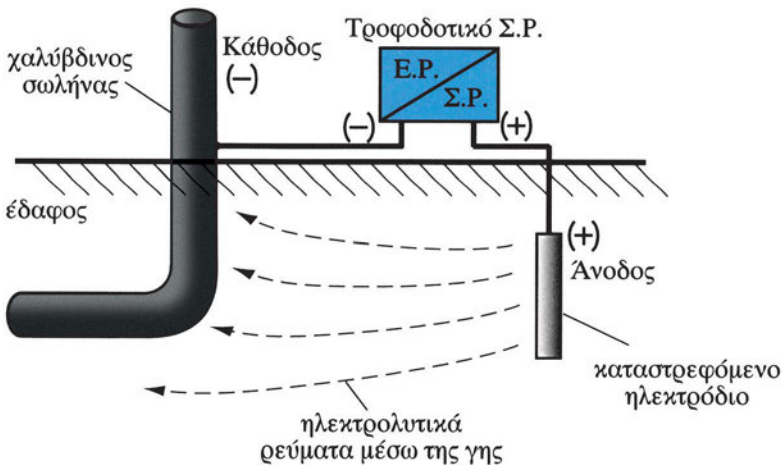
Μια μέθοδος που χρησιμοποιείται ευρύτατα για την προστασία μεταλλικών κατασκευών (σωληνώσεων κτλ.) είναι η χρήση προστατευτικού ηλεκτροδίου (καθοδική προστασία). Χαλύβδινοι σωλήνες που τοποθετούνται στο έδαφος ή σε υγρά μέρη λειτουργούν ως κάθοδος. Ένα ηλεκτρόδιο μαγνησίου το οποίο λειτουργεί ως άνοδος, συνδέεται με αγωγό με τον χαλύβδινο σωλήνα (Σχ.6.2.3).



Σχήμα 6.2.3: Καθοδική προστασία χαλύβδινου αγωγού με καταστρεφόμενο ηλεκτρόδιο μαγνησίου

Μέσω του εδάφους κυκλοφορούν ηλεκτρολυτικά ρεύματα τα οποία καταστρέφουν το ηλεκτρόδιο μαγνησίου, προστατεύοντας το σωλήνα από τη διάβρωση.

Για μεγαλύτερη προστασία η άνοδος και η κάθodos μπορούν να συνδεθούν σε πηγή συνεχούς ρεύματος, (ενεργητική καθοδική προστασία), όπως φαίνεται στο Σχ. 6.2.4.



Σχήμα 6.2.4: Ενεργητική καθοδική προστασία με καταστρεφόμενο ηλεκτρόδιο και πηγή συνεχούς τάσης

### 6.2.4. Ηλεκτρικοί συσσωρευτές

Οι συσσωρευτές, όπως και τα ηλεκτρικά στοιχεία, είναι πηγές συνεχούς ρεύματος. Σε αντίθεση με τα ηλεκτρικά στοιχεία, τα οποία, όταν εξαντληθούν, απορρίπτονται, οι συσσωρευτές **αποθηκεύουν** ηλεκτρική ενέργεια, την οποία μπορούν στη συνέχεια να αποδώσουν.

Η λειτουργία των συσσωρευτών περιλαμβάνει δύο στάδια:

- **Τη φόρτιση**, κατά την οποία διοχετεύεται ηλεκτρικό ρεύμα στο συσσωρευτή, το οποίο προκαλεί χημικές αντιδράσεις στα συστατικά του. Η παρεχόμενη δηλαδή ηλεκτρική ενέργεια μετατρέπεται σε χημική ενέργεια αποθηκευμένη στο συσσωρευτή.
- **Την εκφόρτιση**, κατά την οποία η αποθηκευμένη χημική ενέργεια μετατρέπεται σε ηλεκτρική. Ο συσσωρευτής λειτουργεί ως ηλεκτρική πηγή παρέχοντας συνεχές ρεύμα στα ηλεκτρικά φορτία που συνδέονται στους πόλους του.

Όταν η αποθηκευμένη ενέργεια στο συσσωρευτή εξαντληθεί, τότε ο συσσωρευτής μπορεί να **επαναφορτιστεί**.

#### Ο συσσωρευτής μολύβδου

Ο πιο συνηθισμένος τύπος συσσωρευτή είναι αυτός που αποτελείται από στοιχεία μολύβδου (Pb) και έχει ως ηλεκτρολύτη διάλυμα θειϊκού οξέος ( $H_2SO_4$ ). Χαρακτηρίζεται ως συσσωρευτής μολύβδου. Η τάση στα άκρα του στοιχείου είναι περίπου 2 V.

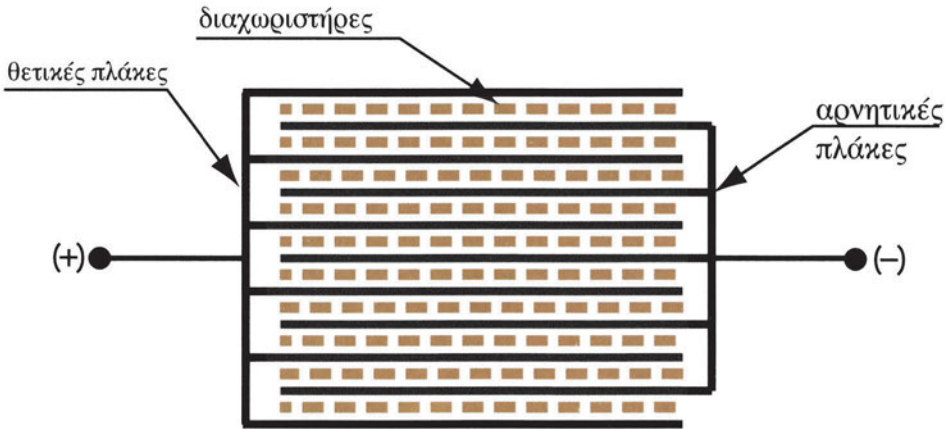
Πολλά στοιχεία τα οποία συνδέονται σε σειρά σχηματίζουν μια συστοιχία. Από την ονομασία της συστοιχίας στα αγγλικά «battery» προέρχεται και η κοινή ονομασία «μπαταρία» του συσσωρευτή.

Ο συσσωρευτής μολύβδου αποτελείται:

- Από ένα **δοχείο** κατασκευασμένο από σκληρό πλαστικό υλικό, το εσωτερικό του οποίου είναι χωρισμένο σε τμήματα, όσα είναι τα στοιχεία που αποτελούν το συσσωρευτή.
- Από τις **πλάκες** των στοιχείων. Κάθε στοιχείο αποτελείται από μια σειρά θετικών πλακών που συνδέονται αγωγή μεταξύ τους και μια αντίστοιχη σειρά αρνητικών πλακών. Οι πλάκες κατασκευάζονται από κράμα μολύβδου σε μορφή πλέγματος. Οι θετικές πλάκες έχουν τη χημική σύσταση του υπερο-

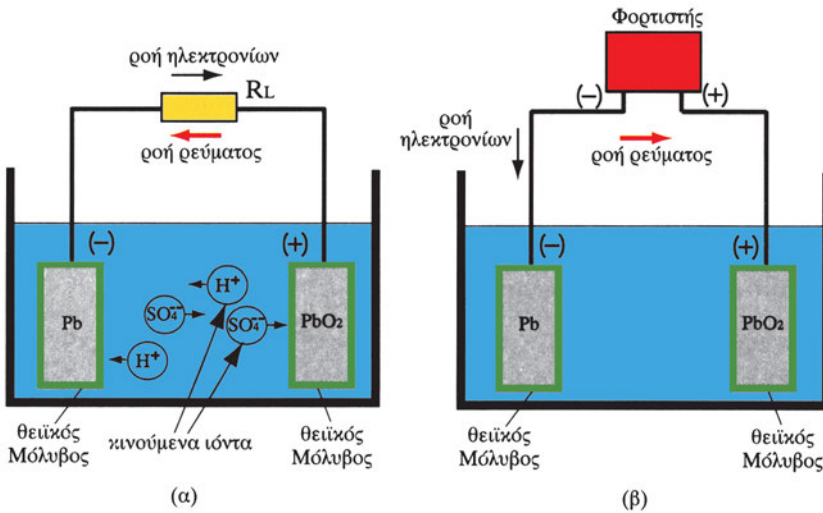


ξειδίου του μολύβδου ( $PbO_2$ ) και οι αρνητικές τη σύσταση του σπογγώδους μολύβδου ( $Pb$ ). Οι πολλαπλές πλάκες αυξάνουν το εμβαδόν της επιφάνειας και την ικανότητα παροχής ρεύματος του στοιχείου (Σχ.6.2.5).



Σχήμα 6.2.5: Θετικές και αρνητικές πλάκες ενός στοιχείου

- Από τον ηλεκτρολύτη που περιβάλλει τις πλάκες, ο οποίος είναι διάλυμα θειϊκού οξέος ( $H_2SO_4$ ).
- Από τους διαχωριστήρες. Είναι μονωτικά διαφράγματα από πλαστικό υλικό, τα οποία τοποθετούνται μεταξύ των πλακών. Έχουν πόρους που επιτρέπουν την κυκλοφορία του ηλεκτρολύτη. Χρησιμοποιούνται για να μην έρχονται σε επαφή μεταξύ τους, οι θετικές με τις αρνητικές πλάκες.
- Από τα πώματα στο πάνω μέρος του δοχείου, που χρησιμεύουν για την επιθεώρηση και τον εξαερισμό του συσσωρευτή από τα αέρια που παράγονται κατά τη λειτουργία του.



Σχήμα 6.2.6: Εκφόρτιση και φόρτιση συσσωρευτή μολύβδου

## Εκφόρτιση και φόρτιση συσσωρευτή

Κατά την **εκφόρτιση** του συσσωρευτή μέσω του φορτίου  $R_L$  η ροή του ρεύματος στο εξωτερικό κύκλωμα πραγματοποιείται με την κίνηση των ηλεκτρονίων. Στο εσωτερικό κύκλωμα το ηλεκτρικό ρεύμα έχει φορείς τα θετικά ( $H^+$ ) και αρνητικά ( $SO_4^-$ ) ιόντα του ηλεκτρολύτη ( $H_2SO_4$ ).

Σε αντίθεση με τα απλά ηλεκτρικά στοιχεία, όπου τα ιόντα αντιδρούν χημικά με τα ηλεκτρόδια και τα καταστρέφουν σιγά-σιγά, μέχρι να εξαντληθεί το στοιχείο, στους συσσωρευτές οι χημικές αντιδράσεις δημιουργούν **επίστρωση θειικού μολύβδου** ( $PbSO_4$ ) στα δύο ηλεκτρόδια, η οποία τα προστατεύει. Συγχρόνως, κατά την εκφόρτιση **παράγεται νερό** ( $H_2O$ ). Λιγότευουν δηλαδή τα μόρια του  $H_2SO_4$  του διαλύματος και αυξάνονται τα μόρια του  $H_2O$ .

Επειδή τα μόρια του  $H_2SO_4$  είναι βαρύτερα από τα μόρια του  $H_2O$ , **ελατώνεται** η πυκνότητα του διαλύματος. Το διάλυμα **αραιώνει**.

Κατά τη **φόρτιση** του συσσωρευτή το θετικό ηλεκτρόδιο συνδέεται με το θετικό πόλο της πηγής Σ.Ρ., που αποτελεί τον **φορτιστή** του συσσωρευτή, και το αρνητικό ηλεκτρόδιο με τον αρνητικό πόλο της πηγής.

Στο συσσωρευτή κυκλοφορεί ρεύμα αντίθετης φοράς, απ' ότι στην εκφόρτιση.

Οι χημικές αντιδράσεις του ηλεκτρολύτη με τα συστατικά των ηλεκτροδίων, έχουν ως αποτέλεσμα τον επανασηματισμό θειικού οξέος ( $H_2SO_4$ ).

**Αυξάνεται** επομένως η **πυκνότητα** του διαλύματος.

Για το λόγο αυτό, ο έλεγχος της φόρτισης του συσσωρευτή γίνεται με **πυκνόμετρο**. Όργανο δηλαδή που μετρά τη πυκνότητα των υγρών του συσσωρευτή. Όταν ο συσσωρευτής είναι πλήρως φορτισμένος τα υγρά του έχουν τη μεγαλύτερη πυκνότητα. Όσο εκφορτίζεται μειώνεται η πυκνότητα.

### **Χωρητικότητα των συσσωρευτών**

Χαρακτηριστικό μέγεθος κάθε συσσωρευτή είναι η **χωρητικότητά** του. Η χωρητικότητα είναι το συνολικό ηλεκτρικό φορτίο που μπορεί να δώσει ο συσσωρευτής, όταν εκφορτίζεται.

Η χωρητικότητα ενός συσσωρευτή παρ' όλο που έχει τις διαστάσεις του φορτίου (C), μετριέται σε αμπερώρια (Ah).

Ένας συσσωρευτής που έχει χωρητικότητα 80 Ah μπορεί να τροφοδοτήσει ένα ηλεκτρικό φορτίο με ένταση ρεύματος 0,5 A επί 160h ( $0,5A \times 160h = 80h$ ).

Ο ίδιος συσσωρευτής μπορεί να δώσει ένταση ρεύματος 2 A επί 40h. κ.ο.κ. ( $2A \times 40h = 80 Ah$ ).

Θεωρητικά ένας συσσωρευτής μπορεί να φορτιστεί και να εκφορτιστεί άπειρες φορές. Στην πράξη όμως το όριο ζωής του είναι περιορισμένο.

Τα υψηλά ρεύματα φόρτισης και εκφόρτισης και οι θερμοκρασίες που αναπτύσσονται προκαλούν μόνιμες βλάβες. Η πιο συνηθισμένη είναι η αύξηση του πάχους του στρώματος του  $PbSO_4$  στα ηλεκτρόδια, με αποτέλεσμα την αποκόλληση τεμαχίων, που προκαλούν βραχυκυκλώματα μεταξύ των πλακών καθώς επικάθηνται στον πυθμένα του δοχείου.

Η υπερφόρτιση του συσσωρευτή με ρεύμα προκαλεί και έκλυση αερίου υδρογόνου ( $H_2$ ), το οποίο είναι εκρηκτικό αέριο. Γι' αυτό πρέπει να λαμβάνονται κατάλληλα μέτρα προστασίας, ιδίως κατά τη φόρτιση των συσσωρευτών. Η φόρτιση του συσσωρευτή πρέπει να γίνεται με μικρό ρεύμα και να διαρκεί αρκετές ώρες ανάλογα με το μέγεθος και τον τύπο του συσσωρευτή. Απαιτείται ακόμη καλός εξαερισμός του χώρου όπου είναι τοποθετημένοι οι συσσωρευτές.

Εκτός από τους συσσωρευτές μολύβδου χρησιμοποιούνται και πολλοί άλλοι τύποι συσσωρευτών. Διακρίνονται σε **υγρού και ξηρού** τύπου ανάλογα με την κατάσταση στην οποία βρίσκεται ο ηλεκτρολύτης. Ευρύτατα διαδεδομένοι είναι οι **αλκαλικοί** συσσωρευτές οι οποίοι χρησιμοποιούν στοιχείο νικελίου

- καδμίου (Ni – Cd). Αυτοί σε σχέση με τους συσσωρευτές μολύβδου έχουν μεγαλύτερη διάρκεια ζωής, μικρότερο βάρος και σταθερότερη τάση. Έχουν όμως σημαντικά μεγαλύτερο κόστος.



Σχήμα 6.2.7: Συσσωρευτής μολύβδου

## Ανακεφαλαίωση

- Ηλεκτρόλυση είναι η διαδικασία κατά την οποία διοχετεύεται ηλεκτρικό ρεύμα σε ένα διάλυμα ή τήγμα χημικής ένωσης με αποτέλεσμα τη χημική διάσπαση της ένωσης στα συστατικά της.
- Η ηλεκτρόλυση εφαρμόζεται στην επιμετάλλωση, στη γαλβανοπλαστική, στην παραγωγή διαφόρων αερίων, στην παραγωγή μετάλλων (π.χ. αλουμινίου, χαλκού), στην ανοδίσωση και σε άλλες εφαρμογές.
- Η ηλεκτρολυτική διάβρωση προκαλείται στις επαφές ανόμοιων μετάλλων, λόγω κυκλοφορίας ηλεκτρολυτικών μετάλλων. Συμβαίνει επίσης σε μεταλλικές κατασκευές που είναι τοποθετημένες σε μέρη υγρά. Μια μέθοδος που χρησιμοποιείται ευρύτατα για την προστασία από την ηλεκτρολυτική διάβρωση είναι η καθοδική προστασία.

- Οι ηλεκτρικοί συσσωρευτές είναι πηγές συνεχούς ρεύματος που έχουν τη δυνατότητα να φορτίζονται και να εκφορτίζονται πολλές φορές μέχρι να εξαντλήσουν το όριο ζωής τους.
- Ο βαθμός φόρτισης ενός συσσωρευτή μολύβδου μπορεί να ελεγχθεί αν μετρηθεί η πυκνότητα του διαλύματος του ηλεκτρολύτη.
- Χαρακτηριστικό μέγεθος κάθε συσσωρευτή είναι η χωρητικότητα του που μετριέται σε αμπερώρια (Ah).

## Ερωτήσεις

1. Να περιγράψετε το μηχανισμό της ηλεκτρόλυσης, χρησιμοποιώντας το παράδειγμα ηλεκτρόλυσης διαλύματος χλωριούχου χαλκού ( $\text{CuCl}_2$ ).
2. Να αναφέρετε μια μέθοδο ηλεκτρόλυσης κατά την οποία να ηλεκτρολύεται το νερό ( $\text{H}_2\text{O}$ ).
3. Είναι δυνατόν να γίνει ηλεκτρόλυση με εναλλασσόμενο ρεύμα; Να δικαιολογήσετε την απάντησή σας.
4. Να αναφέρετε μερικές εφαρμογές της ηλεκτρόλυσης.
5. Τι είναι η ηλεκτρολυτική διάβρωση;
6. Πώς πραγματοποιείται η καθοδική προστασία;
7. Να περιγράψετε τη δομή ενός συσσωρευτή μολύβδου.
8. Να περιγράψετε τη λειτουργία (εκφόρτιση – φόρτιση) ενός συσσωρευτή μολύβδου.
9. Πόσο ηλεκτρικό φορτίο είναι αποθηκευμένο σε έναν φορτισμένο συσσωρευτή που έχει χωρητικότητα 120Ah;  
(Απ. 432000 C)
10. Πώς μετριέται ο βαθμός φόρτισης ενός συσσωρευτή;
11. Ένας συσσωρευτής έχει χωρητικότητα 40 Ah και η τάση στους ακροδέκτες του είναι 12V. Ο συσσωρευτής τροφοδοτεί με ρεύμα έναν ηλεκτρικό λαμπτήρα ισχύος 60W. Σε πόσο χρόνο θα εκφορτιστεί τελείως;  
(Απ. 8h)
12. Το στοιχείο ενός αλκαλικού συσσωρευτή έχει μέση τάση 1,2V. Πόσα τέτοια στοιχεία πρέπει να συνδέσουμε σε σειρά για να πάρουμε τάση 24 V;  
(Απ. 20)

## Ενότητα 6.3

### Το θερμοηλεκτρικό φαινόμενο

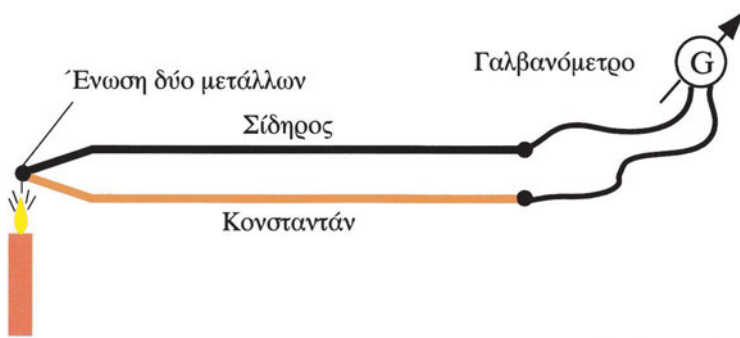
#### “Διδακτικοί στόχοι”

*Με τη μελέτη της ενότητας αυτής οι μαθητές θα είναι σε θέση:*

- *Να περιγράψουν την αρχή λειτουργίας του θερμοστοιχείου.*
- *Να αναφέρουν τις κυριότερες εφαρμογές των θερμοστοιχείων.*
- *Να περιγράψουν το φαινόμενο Peltier.*
- *Να εξηγούν πως τα στοιχεία Peltier μπορούν να χρησιμοποιηθούν για την παραγωγή ψύξης.*

### 6.3.1. Το θερμοστοιχείο

Όταν δύο σύρματα από διαφορετικά μέταλλα ενωθούν, στο ένα άκρο τους και η ένωση αυτή θερμανθεί, τότε μεταξύ των δύο άλλων άκρων εμφανίζεται μια τάση (Σχ. 6.3.1).



Σχήμα 6.3.1: Αρχή λειτουργίας του θερμοηλεκτρικού στοιχείου

Το φαινόμενο αυτό ονομάζεται **θερμοηλεκτρικό φαινόμενο** και το ζεύγος των δύο μεταλλικών συρμάτων, στα άκρα του οποίου εμφανίζεται τάση, **θερμοστοιχείο** (ή θερμοηλεκτρικό στοιχείο).

Η τάση που παράγεται από το θερμοστοιχείο εξαρτάται:

- Από τη διαφορά θερμοκρασίας μεταξύ της ένωσης των δύο συρμάτων και των άλλων άκρων τους (Όσο μεγαλύτερη η διαφορά θερμοκρασίας, τόσο μεγαλύτερη η τάση).
- Από το είδος των δύο μετάλλων του θερμοστοιχείου.

Αν η διαφορά θερμοκρασίας είναι αρνητική, αν ψύξουμε, δηλαδή, αντί να θερμάνουμε την ένωση των δύο συρμάτων, τότε η παραγόμενη τάση είναι αντίθετης φοράς.

Η τάση που παράγεται με τα θερμοστοιχεία είναι πολύ μικρή. Για το ζεύγος «σιδήρου – κωνσταντάν» (κωνσταντάν ονομάζεται ένα κράμα αποτελούμενο από χαλκό και νικέλιο), π.χ. είναι  $5,4 \times 10^{-5} \text{ V}$  ανά βαθμό Κελσίου ( $^{\circ}\text{C}$ ).

Για διαφορά θερμοκρασίας  $300^{\circ}\text{C}$ , η παραγόμενη τάση μεταξύ των άκρων των συρμάτων του προηγούμενου ζεύγους είναι:

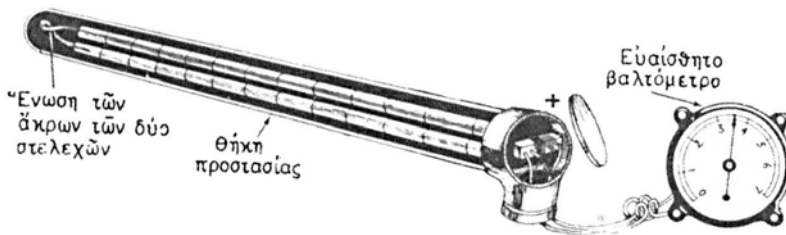
$$V = 5,4 \times 10^{-5} \frac{\text{V}}{\text{C}} \times 300 \text{ } ^{\circ}\text{C} = 16,2 \cdot 10^{-3} \text{ V} = 16,2 \text{ mV}$$

Λόγω της μικρής τάσης που αναπτύσσουν τα θερμοστοιχεία δεν μπορούν να χρησιμοποιηθούν για την παραγωγή ηλεκτρικής ενέργειας. Χρησιμοποιούνται όμως πολύ, ως θεرمόμετρα, ιδίως σε βιομηχανικές εφαρμογές, όπου δεν μπορούν να χρησιμοποιηθούν θεرمόμετρα άλλου τύπου, π.χ. για τη μέτρηση πολύ υψηλών ή πολύ χαμηλών θερμοκρασιών. Επειδή το θερμοστοιχείο αποτελείται από συρμάτινους αγωγούς μπορεί να μεταφέρει την ένδειξη της θερμοκρασίας σε μεγάλες αποστάσεις, γεγονός που το κάνει ιδιαίτερα χρήσιμο σε περιπτώσεις που δεν είναι εύκολη η πρόσβαση στο θερμομετρούμενο μέσο.

Ως θερμόμετρο βιομηχανικής χρήσης, αποτελείται από ένα προστατευτικό μεταλλικό στέλεχος μέσα στο οποίο τοποθετείται το ζεύγος των δύο συρμάτων. Οι άλλες άκρες των συρμάτων καταλήγουν σε ένα ευαίσθητο μιλιβολτόμετρο, η κλίμακα του οποίου βαθμολογείται κατ' ευθείαν σε °C (Σχ.6.3.2.).

Μπορεί ακόμη η τάση του θερμοστοιχείου να οδηγηθεί σ' ένα ηλεκτρονικό μικροεπεξεργαστή ή σε ηλεκτρονικό υπολογιστή, ο οποίος καταγράφει και επεξεργάζεται μετρήσεις διάφορων μεγεθών, όπως συμβαίνει στα διάφορα συστήματα αυτόματου ελέγχου των βιομηχανικών παραγωγικών εγκαταστάσεων.

Μια άλλη εφαρμογή των θερμοστοιχείων είναι η χρήση τους ως ηλεκτρικών πηγών για την τροφοδότηση ιατρικών βηματοδοτών που τοποθετούνται στην καρδιά.



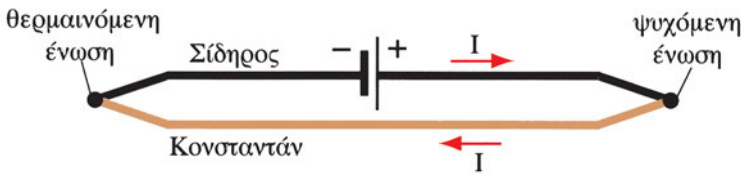
Σχήμα 6.3.2: Βιομηχανικό θερμόμετρο με θερμοστοιχείο



### 6.3.2 Το φαινόμενο Peltier

Το αντίστροφο του θερμοηλεκτρικού φαινομένου είναι γνωστό ως φαινόμενο **Peltier** (Πελτιέ). Μπορεί να διατυπωθεί ως εξής:

Αν δύο αγωγοί από διαφορετικά μέταλλα ενωθούν μεταξύ τους κατά τα δύο άκρα τους, και συνδεθούν σε ηλεκτρικό κύκλωμα, το οποίο διαρρέεται από ρεύμα, τότε η μία ένωση των αγωγών ψύχεται, ενώ η άλλη θερμαίνεται.



Σχήμα 6.3.3: Σχηματική παράσταση στοιχείου Peltier

Τις τελευταίες δεκαετίες με την ανακάλυψη και τελειοποίηση υλικών από ημιαγωγούς (π.χ. τελουριούχο βισμούθιο  $\text{Bi}_2\text{Te}_3$ ) το φαινόμενο Peltier γνώρισε εμπορικές εφαρμογές κυρίως στην **ψύξη**.

Πολλά στοιχεία Peltier συνδέονται ηλεκτρικά σε σειρά, σχηματίζοντας συστοιχία και οι ενώσεις τους προσαρμόζονται πάνω σε μια πλάκα. Στη μια πλευρά της πλάκας καταλήγουν οι θερμαινόμενες ενώσεις και στην άλλη οι ψυχόμενες. Έτσι, η μια πλευρά της πλάκας απορροφά θερμότητα (παράγει ψύξη) ενώ η άλλη πλευρά απάγει την απορροφόμενη θερμότητα στο περιβάλλον.

Η απόδοση ενός τέτοιου συστήματος περιορίζεται από το γεγονός ότι οι ημιαγωγοί που χρησιμοποιούνται στα στοιχεία, πρέπει να παρουσιάζουν μικρή ωμική αντίσταση, ώστε το ρεύμα που τους διαρρέει να έχει ικανοποιητική τιμή. Έτσι όμως πρέπει να έχουν μικρό μήκος, άρα και η πλάκα μικρό πάχος, με συνέπεια να μειώνεται η μονωτική ικανότητα της πλάκας της ψυκτικής συστοιχίας. Μεταδίδεται δηλαδή θερμότητα από τη θερμή στην ψυχρή πλευρά της πλάκας και εξουδετερώνεται ένα μέρος της ωφέλιμης ψύξης.

Σε κάθε περίπτωση εφαρμογής πρέπει να γίνεται συμβιβασμός προκειμένου να επιτευχθεί η καλύτερη δυνατή απόδοση.

Ψυκτικές συστοιχίες Peltier χρησιμοποιούνται σήμερα με επιτυχία σε μικρά φορητά ψυγεία και άλλες σχετικές εφαρμογές.

## Ανακεφαλαίωση

- Αν δύο σύρματα από διαφορετικά μέταλλα ενωθούν στο ένα άκρο τους και η ένωση αυτή θερμανθεί, τότε μεταξύ των άλλων άκρων τους εμφανίζεται μια τάση. Το φαινόμενο αυτό ονομάζεται **θερμοηλεκτρικό**. Τα δύο ενωμένα σύρματα αποτελούν ένα θερμοηλεκτρικό στοιχείο ή θερμοστοιχείο.
- Τα θερμοστοιχεία κατασκευάζονται από ζεύγη διαφορετικών μετάλλων. Κυριότερη εφαρμογή τους είναι η μέτρηση της θερμοκρασίας.
- Το φαινόμενο Peltier είναι το αντίστροφο του θερμοηλεκτρικού φαινομένου.
- Στοιχεία Peltier χρησιμοποιούνται σε εφαρμογές ψύξης.

## Ερωτήσεις

1. Ποια είναι η αρχή λειτουργίας του θερμοστοιχείου;
2. Από ποιους παράγοντες εξαρτάται η τάση που παράγεται από το θερμοστοιχείο;
3. Γιατί τα θερμοστοιχεία δε χρησιμοποιούνται για την παραγωγή ηλεκτρικής ενέργειας;
4. Πού χρησιμοποιούνται τα θερμοστοιχεία;
5. Τι είναι το φαινόμενο Peltier ;
6. Πώς χρησιμοποιούνται τα στοιχεία Peltier για την παραγωγή ψύξης;



## Ενότητα 6.4

### Το φωτοβολταϊκό στοιχείο

#### “Διδακτικοί στόχοι”

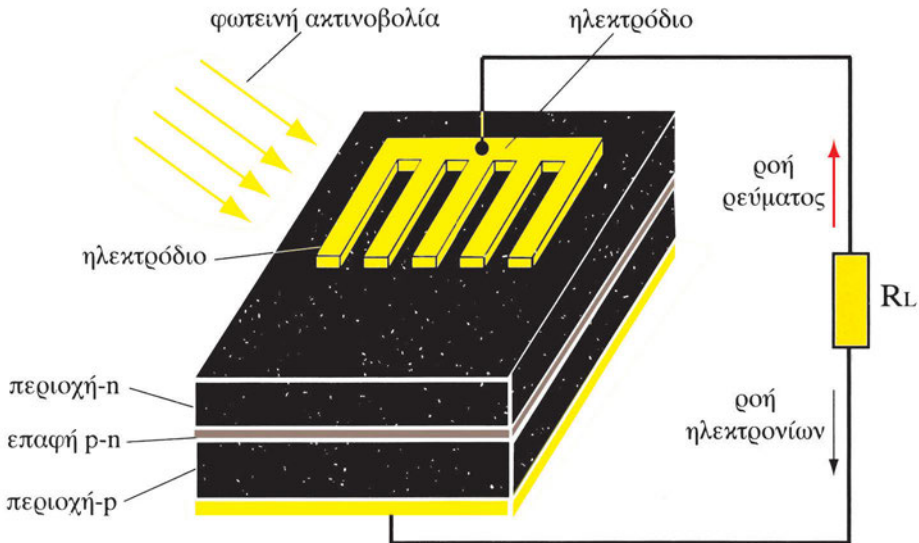
*Με τη μελέτη της ενότητας αυτής οι μαθητές θα είναι σε θέση:*

- *Να περιγράψουν την αρχή λειτουργίας του φωτοβολταϊκού στοιχείου.*
- *Να αναφέρουν εφαρμογές των φωτοβολταϊκών στοιχείων.*

### 6.4 Το φωτοβολταϊκό στοιχείο

Τα φωτοβολταϊκά στοιχεία μετατρέπουν την ενέργεια του Ήλιου (ηλιακή ακτινοβολία) σε ηλεκτρική ενέργεια. Η λειτουργία τους βασίζεται στις ιδιότητες των **ημιαγωγών**.

Ο πιο κοινός τύπος φωτοβολταϊκού στοιχείου αποτελείται από δύο στρώματα από ημιαγωγίμο υλικό (π.χ. πυρίτιο), τα οποία είναι σε επαφή το ένα με το άλλο (Σχ. 6.4.1).



Σχήμα 6.4.1: Σχηματική παράσταση φωτοβολταϊκού στοιχείου

Το ένα στρώμα έχει περίσσεια ελεύθερων ηλεκτρονίων και χαρακτηρίζεται ως ημιαγωγός **n – τύπου**, ενώ το άλλο έχει έλλειψη ηλεκτρονίων και χαρακτηρίζεται ως ημιαγωγός **p – τύπου**.

Τα δύο στρώματα έχουν συνολικό πάχος της τάξης δέκατα του χιλιοστού. Το στρώμα **n – τύπου** έχει πάχος μερικών μικρότερων (μm) και καλύπτει την πλευρά του φωτοστοιχείου που εκτίθεται στο φως. Εξωτερικά των δύο στρωμάτων έχουν προσαρμοστεί κατάλληλα μεταλλικά ηλεκτρόδια.

Στην επιφάνεια επαφής των δύο στρωμάτων δημιουργείται μια περιοχή στατικού ηλεκτρικού φορτίου, που έχει πάχος της τάξης μερικών ατόμων. Στην περιοχή αυτή που ονομάζεται περιοχή **φραγμού** (ή **επαφή p – n**) δημιουργείται μια ηλεκτρική τάση (**τάση φραγμού**), με αποτέλεσμα η επαφή να παρουσιάζει επιλεκτική αντίσταση στη δίοδο του ηλεκτρικού ρεύματος, ανάλογα με τη φορά του ρεύματος. Οι ιδιότητες του φραγμού καθορίζουν τη λειτουργία του φωτοβολταϊκού στοιχείου.

Αν πέσει στην εξωτερική επιφάνεια του στρώματος n-τύπου φωτεινή ακτινοβολία, τότε **διεγείρονται** από τα προσπίπτοντα φωτόνια, τα άτομα του ημιαγωγού. Ηλεκτρόνια από την εξωτερική στιβάδα των ατόμων, τα οποία αρχικά ήταν δεσμευμένα στα άτομα, μετατρέπονται σε ελεύθερα ηλεκτρόνια, με αποτέλεσμα να δημιουργηθούν στο υλικό **n-τύπου**, πολύ περισσότερα ελεύθερα ηλεκτρόνια.

Τα ηλεκτρόνια που συσσωρεύονται στον ημιαγωγό **n - τύπου** απωθούνται μεταξύ τους, αφού είναι ομόνυμα φορτισμένα σωματίδια και πιέζουν για να μετακινηθούν προς την πλευρά του ημιαγωγού **p - τύπου**. Εμποδίζονται όμως από το φραγμό. Προκαλείται έτσι μεταξύ των δύο στρωμάτων μια διαφορά δυναμικού (ηλεκτρική τάση).

Αν συνδεθούν εξωτερικά τα δύο ηλεκτρόδια με αγωγούς μέσω μιας αντίστασης  $R_L$ , τότε θα έχουμε ροή ηλεκτρικού ρεύματος και κατανάλωση ηλεκτρικής ενέργειας στην αντίσταση (Σχ.6.4.1).

Τα ηλεκτρόνια δηλαδή από τον ημιαγωγό **n – τύπου** διατρέχουν τον αγωγό και την αντίσταση  $R_L$  και φθάνουν στον ημιαγωγό **p – τύπου**. Από εκεί διαπερνούν εύκολα το φραγμό και επιστρέφουν στον ημιαγωγό **n – τύπου** για να επαναλάβουν τον κύκλο.

Η ηλεκτρική τάση που αναπτύσσεται στο φωτοβολταϊκό στοιχείο πυριτίου είναι της τάξης του 0,5V. Η ένταση του ρεύματος εξαρτάται από το **εμβαδόν της επιφάνειας** του στοιχείου, την **ένταση της φωτεινής ακτινοβολίας** και το **βαθμό απόδοσης** του στοιχείου.

Η ακτινοβολία του Ήλιου σε μια επιφάνεια ενός τετραγωνικού μέτρου ( $1\text{m}^2$ ) τοποθετημένη κάθετα στις ακτίνες του Ήλιου, πάνω στην επιφάνεια της γης, παρέχει μέγιστη ισχύ 1000W περίπου ( $1000\text{W}/\text{m}^2$ ).

Η ισχύς αυτή λαμβάνεται κατά τις μεσημβρινές ώρες όταν η ακτινοβολία διασχίζει σχεδόν κάθετα την ατμόσφαιρα.

Τα φωτοστοιχεία μπορούν να μετατρέψουν αυτή την ηλιακή ενέργεια σε ηλεκτρική με βαθμό απόδοσης μέχρι 20% περίπου.

Προκειμένου να επιτύχουμε μεγαλύτερες τάσεις και εντάσεις για τις διάφορες εφαρμογές, συνδέουμε πολλά φωτοβολταϊκά στοιχεία σε σειρά και παράλληλα και σχηματίζουμε **φωτοβολταϊκές συστοιχίες**. Τα στοιχεία τοποθετούνται σε πλαίσια και συνδέονται μεταξύ τους με λεπτές μεταλλικές ταινίες ή σύρματα. Κατόπιν καλύπτονται με κάλυμμα από διαφανές πλαστικό ή γυαλί για να προστατεύονται από τις καιρικές συνθήκες (Σχ.6.4.2.).



*Σχήμα 6.4.2: Φωτοβολταϊκή συστοιχία*

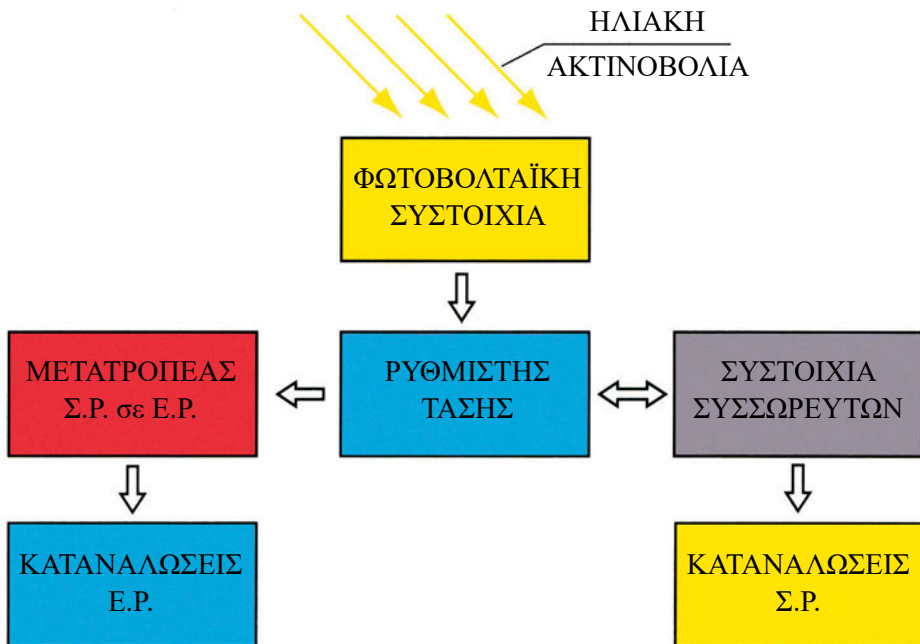
Τα φωτοβολταϊκά στοιχεία χρησιμοποιούνται σε πλήθος εφαρμογών με παραγόμενη ισχύ από μερικά δέκατα του W έως δεκάδες MW.

Αναφέρουμε ενδεικτικά μερικές από αυτές:

- Τροφοδότηση απομονωμένων καταναλωτών με μικρές ποσότητες ηλεκτρικής ενέργειας, π.χ. φάρων ναυσιπλοΐας, τηλεπικοινωνιακών σταθμών στις κορυφές βουνών, επιστημονικών ερευνητικών σταθμών, ασύρματων τηλεφώνων, τεχνητών δορυφόρων, κτλ.
- Τροφοδότηση αυτόνομων μικρών συστημάτων παραγωγής ηλεκτρικής ενέργειας, συνήθως σε συνδυασμό με ηλεκτρογεννήτριες ή ανεμογεννήτριες, τα οποία χρησιμοποιούνται για την παροχή ηλεκτρικής ενέργειας σε απομονωμένους μικρούς οικισμούς, αντλιοστάσια κτλ.

- Τροφοδότηση φωτοβολταϊκών σταθμών παραγωγής ηλεκτρικής ενέργειας μεγάλης ισχύος που λειτουργούν συνδεδεμένοι στο ηλεκτρικό δίκτυο, παράλληλα με τους συμβατικούς σταθμούς.

Ένα τυπικό φωτοβολταϊκό σύστημα για την αυτόνομη τροφοδότηση με ηλεκτρική ενέργεια περιλαμβάνει τα μέρη που φαίνονται στη διάταξη του Σχ.6.4.3:



Σχήμα 6.4.3: Τυπικό διάγραμμα αυτόνομου φωτοβολταϊκού συστήματος για την τροφοδότηση μικρών και μεσαίων καταναλωτών ηλεκτρικής ενέργειας



## Ανακεφαλαίωση

- Τα φωτοβολταϊκά στοιχεία μετατρέπουν την ενέργεια της φωτεινής ακτινοβολίας σε ηλεκτρική ενέργεια.
- Η λειτουργία τους βασίζεται στις ιδιότητες της επαφής  $p - n$ , δύο στρωμάτων ημιαγωγών, από τα οποία ο ημιαγωγός τύπου  $n$  έχει περίσσεια ελευθέρων ηλεκτρονίων, ενώ ο ημιαγωγός τύπου  $p$ , έλλειψη.
- Τα φωτοβολταϊκά στοιχεία χρησιμοποιούνται σε πλήθος εφαρμογών, από τις οποίες σημαντική διάδοση έχει η τροφοδότηση με ηλεκτρική ενέργεια απομονωμένων καταναλωτών.

## Ερωτήσεις

1. Να περιγράψετε τη λειτουργία του φωτοβολταϊκού στοιχείου.
2. Να αναφέρετε μερικές εφαρμογές των φωτοβολταϊκών στοιχείων.
3. Τι είναι μια φωτοβολταϊκή συστοιχία;
4. Περιγράψετε τη τυπική δομή ενός φωτοβολταϊκού συστήματος που χρησιμοποιείται για την τροφοδότηση με ηλεκτρική ενέργεια αυτόνομων καταναλωτών.
5. Ένα φωτοβολταϊκό στοιχείο έχει βαθμό απόδοσης 16%. Αν η προσπίπτουσα ηλιακή ακτινοβολία έχει ισχύ  $1000\text{W/m}^2$ , πόσα  $\text{m}^2$  πρέπει να καλύπτει η επιφάνεια των στοιχείων, για να παραχθεί ηλεκτρική ισχύς ίση με 5MW;  
(Απ.  $31.250\text{m}^2$ )

## Ενότητα 6.5

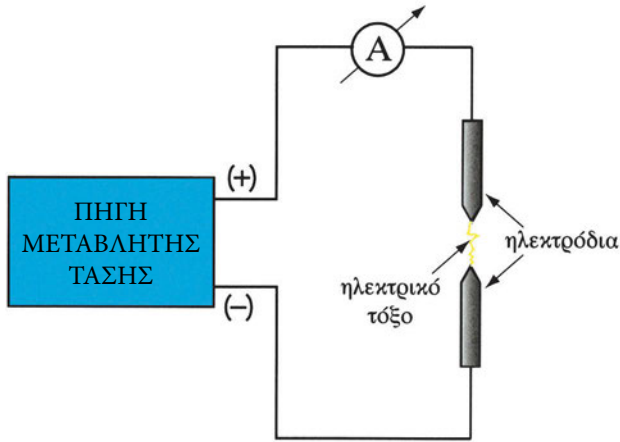
### Αγωγιμότητα στα αέρια και στο κενό

#### “Διδακτικοί στόχοι”

*Με τη μελέτη της ενότητας αυτής οι μαθητές θα είναι σε θέση:*

- *Να περιγράψουν το μηχανισμό ιονισμού ενός αερίου.*
- *Να αναφέρουν τους παράγοντες από τους οποίους εξαρτάται ο ιονισμός των αερίων.*
- *Να περιγράψουν τη δομή και τη λειτουργία του καθοδικού σωλήνα.*

### 6.5.1 Το ηλεκτρικό τόξο



Σχήμα 6.5.1: Σχηματική διάταξη παραγωγής ηλεκτρικού τόξου

Στο Σχ.6.5.1. έχουμε δύο ηλεκτροόδια τα οποία διαχωρίζονται μεταξύ τους από ένα διάκενο αέρα. Τα δύο ηλεκτροόδια συνδέονται με αγωγούς στα άκρα μιας πηγής μεταβλητής τάσης.

Κλείνουμε το διακόπτη της συσκευής με την τάση της πηγής να είναι μηδενική. Στη συνέχεια αυξάνουμε σταδιακά την τάση. Λόγω της πολύ μεγάλης αντίστασης του αέρα μεταξύ των ηλεκτροδίων, η ένδειξη του αμπερόμετρου παραμένει μηδενική, μέχρι η τάση να φθάσει σε κάποια συγκεκριμένη τιμή. Τότε παρατηρούμε ότι μεταξύ των ηλεκτροδίων σχηματίζεται ένα ηλεκτρικό τόξο (ή ηλεκτρικός σπινθήρας) και το κύκλωμα αρχίζει να διαρρέεται από ρεύμα. Η ένταση του ρεύματος εξαρτάται μόνο από τις ηλεκτρικές αντιστάσεις της πηγής και των αγωγών, γιατί με την έναρξη του τόξου ο αέρας έχει πολύ μικρή αντίσταση. Μετά από την εμφάνιση του τόξου μπορεί να μειωθεί η τάση της πηγής, χωρίς να διακοπεί το ρεύμα, επειδή τα μόρια του αέρα, όπως λέμε, **έχουν ιονιστεί** και η αγωγιμότητα του αέρα είναι μεγάλη. Η τάση διάσπασης (έναρξη τόξου) εξαρτάται από την απόσταση των ηλεκτροδίων. Όσο μακρύτερα βρίσκονται το ένα από το άλλο, τόσο μεγαλύτερη τάση απαιτείται.

Το παραπάνω φαινόμενο εκμεταλλευόμαστε στην ηλεκτροσυγκόλληση. Και εκεί πρώτα φέρνουμε σε επαφή το ηλεκτροόδιο με το προς συγκόλλησηση

αντικείμενο και στη συνέχεια, μόλις αρχίσει η αγωγιμότητα, απομακρύνουμε το ηλεκτρόδιο. Το τόξο συντηρείται, ενώ η απαιτούμενη για τη συντήρησή του τάση μειώνεται.

Η εμφάνιση του ηλεκτρικού τόξου οφείλεται όπως αναφέραμε στον **ιονισμό** του αέρα. Στην επόμενη παράγραφο θα δούμε πιο αναλυτικά το μηχανισμό δημιουργίας του ιονισμού στα αέρια.

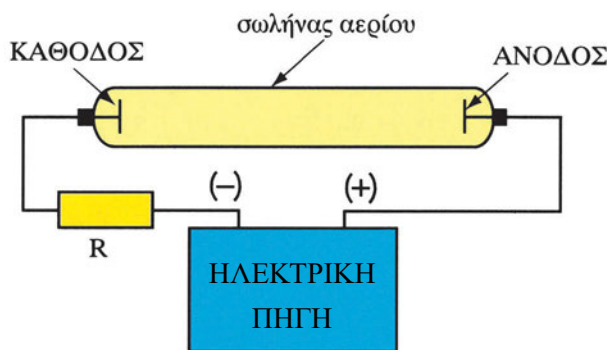
### 6.5.2 Ιονισμός των αερίων

Ο σχηματισμός ιόντων, δηλαδή η μετατροπή ουδέτερων ατόμων ή μορίων ενός αερίου σε ιόντα, ονομάζεται ιονισμός του αερίου.

Πραγματοποιείται, όταν από την εξωτερική στιβάδα ενός ατόμου ξεφύγουν ένα ή περισσότερα ηλεκτρόνια, οπότε το άτομο μετατρέπεται σε **θετικό ιόν**. Αν τα ηλεκτρόνια αυτά προσκολληθούν σε ένα άλλο άτομο, τότε το άτομο αυτό μετατρέπεται σε **αρνητικό ιόν**.

Υπάρχουν διάφοροι τρόποι με τους οποίους μπορεί να ιονιστεί ένα αέριο:

- Ένας τρόπος είναι να συγκρουστεί το ουδέτερο άτομο με ένα σωματίδιο που κινείται με μεγάλη ταχύτητα, έχει δηλαδή μεγάλη κινητική ενέργεια (π.χ. να συγκρουστεί με ένα ηλεκτρόνιο).
- Άλλος τρόπος είναι να απορροφήσει το άτομο ενέργεια από μια ηλεκτρομαγνητική ακτινοβολία, όπως στο φωτοβολταϊκό φαινόμενο, κατά το οποίο τα άτομα του ημιαγωγού χάνουν ηλεκτρόνια υπό την επίδραση του φωτός, μετατρέπονται δηλαδή σε θετικά ιόντα.



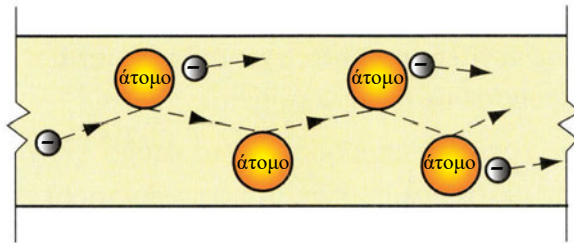
Σχήμα 6.5.2: Σχηματική παράσταση σωλήνα αερίου, όπου συμβαίνει ιονισμός του αερίου λόγω των συγκρούσεων των ηλεκτρονίων με τα άτομα του αερίου

Στο Σχ.6.5.2 έχει συνδεθεί σε ένα κύκλωμα ένας σωλήνας από γυαλί, γεμάτος αέριο, μέσα στον οποίο υπάρχουν δύο ηλεκτρόδια. Στα ηλεκτρόδια εφαρμόζεται η τάση της πηγής.

Η διαδικασία ιονισμού αρχίζει όταν λόγω του ηλεκτρικού πεδίου απελευθερωθεί κάποιο ηλεκτρόνιο από το αρνητικό ηλεκτρόδιο (κάθοδος) και στη συνέχεια αρχίσει να κινείται προς το θετικό ηλεκτρόδιο (άνοδος). Αυτό συμβαίνει γιατί το ηλεκτρόνιο, όντας αρνητικά φορτισμένο, απωθείται από το αρνητικό ηλεκτρόδιο και έλκεται από το θετικό.

Η **ταχύτητα** που αποκτά το ηλεκτρόνιο εξαρτάται από την εφαρμοσμένη τάση μεταξύ των ηλεκτροδίων και την **απόσταση** που διανύει μέχρι να συγκρουστεί με κάποιο μόριο του αερίου.

Εάν η ταχύτητα (η κινητική ενέργεια) του ηλεκτρονίου είναι αρκετά μεγάλη, τότε κατά τη σύγκρουση θα απελευθερωθούν και άλλα ηλεκτρόνια από τα άτομα του αερίου, τα οποία με τη σειρά τους θα κινούνται προς το θετικό ηλεκτρόδιο, συγκρουόμενα με άλλα μόρια (Σχ.6.5.3).



*Σχήμα 6.5.3: Οι συγκρούσεις των ηλεκτρονίων με τα άτομα του αερίου απελευθερώνουν και άλλα ηλεκτρόνια*

Τα ηλεκτρόνια αποτελούν την κύρια συνιστώσα του ρεύματος στο αέριο. Τα μόρια του αέρα που έχουν χάσει ηλεκτρόνια μετατρέπονται σε **θετικά ιόντα**. Τα θετικά αυτά ιόντα έλκονται από το αρνητικό ηλεκτρόδιο όπου, όταν φθάσουν σε αυτό, προσλαμβάνουν ηλεκτρόνια και μετατρέπονται πάλι σε ουδέτερα μόρια. Η κίνηση των θετικών ιόντων είναι η δευτερεύουσα συνιστώσα του ρεύματος του σωλήνα.

Αν τα αποσπασμένα από την κάθοδο ηλεκτρόνια δεν έχουν αρκετή κινητική ενέργεια, ώστε να αποσπάσουν ηλεκτρόνια από το άτομο του αερίου με το οποίο θα συγκρουστούν, το άτομο και προσλαμβάνει ένα ποσό ενέργειας, λέμε ότι είναι σε κατάσταση **διέγερσης**. Η κατάσταση αυτή είναι ασταθής.

Διαρκεί ελάχιστο χρόνο ( $10^{-8}$ s) και το άτομο επανέρχεται στην κανονική του κατάσταση αποβάλλοντας την ενέργεια με τη μορφή **φωτονίου**. Εκπέμπει δηλαδή φωτεινή ακτινοβολία.

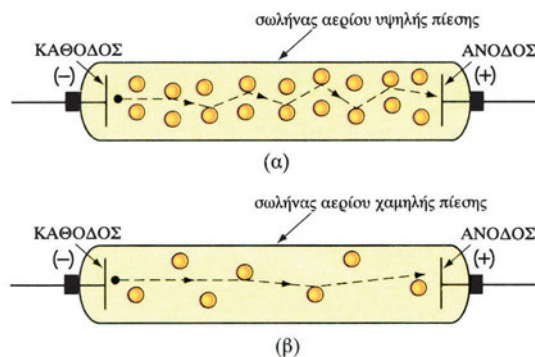
Το χρώμα της ακτινοβολίας αυτής είναι χαρακτηριστικό για κάθε αέριο. Το φαινόμενο έχει εφαρμογή στην κατασκευή λαμπτήρων με σωλήνες αερίου (λαμπτήρες νέον, λαμπτήρες ατμών υδραργύρου, λαμπτήρες ατμών νατρίου, κτλ.), οι οποίοι ονομάζονται λαμπτήρες φθορισμού.

Οι παράγοντες που καθορίζουν την εξέλιξη του φαινομένου ιονισμού των αερίων είναι:

- **Η τάση** μεταξύ των ηλεκτροδίων του σωλήνα. Όσο μεγαλύτερη είναι η τάση μεταξύ των ηλεκτροδίων, τόσο μεγαλύτερη η κινητική ενέργεια που αποκτούν τα ηλεκτρόνια.
- **Η πίεση** του αερίου. Όσο μεγαλύτερη η πίεση του αερίου του σωλήνα, τόσο πιο δύσκολα ιονίζεται το αέριο. Σαν παράδειγμα αναφέρεται ο σπινθήρας στα μπουζί των αυτοκινήτων, ο οποίος απαιτεί υψηλή τάση μερικών δεκάδων χιλιάδων V, επειδή, λόγω της συμπίεσης, το αέριο στο θάλαμο καύσης έχει υψηλή πίεση. Αντίθετα στους λαμπτήρες αερίου, όπου η πίεση του αερίου μέσα στο σωλήνα είναι σημαντικά χαμηλότερη της ατμοσφαιρικής, ο ιονισμός συντηρείται με χαμηλή τάση.

Η ερμηνεία του φαινομένου είναι η εξής:

Η πίεση μέσα στον σωλήνα προσδιορίζει και την πυκνότητα των μορίων του αερίου (Σχ.6.5.4).



**Σχήμα 6.5.4:** Στο σωλήνα χαμηλής πίεσης τα ηλεκτρόνια διανύουν μεγαλύτερες αποστάσεις προτού συγκρουστούν με τα άτομα. Αποκτούν έτσι μεγαλύτερη ταχύτητα και κινητική ενέργεια

Εάν η πίεση είναι υψηλή, η πυκνότητα των μορίων του αερίου είναι μεγάλη, με αποτέλεσμα να πραγματοποιούνται πολλές και συχνές συγκρούσεις ηλεκτρονίων και ατόμων. Η απόσταση μεταξύ δύο διαδοχικών συγκρούσεων είναι μικρή και τα ηλεκτρόνια δεν προλαβαίνουν να αποκτήσουν μεγάλη ταχύτητα και αντίστοιχη κινητική ενέργεια.

Όταν όμως η πίεση είναι χαμηλή, τότε τα ηλεκτρόνια διανύουν μεγαλύτερη απόσταση χωρίς να συγκρουστούν, αποκτώντας έτσι μεγαλύτερη κινητική ενέργεια για τη δημιουργία ιονισμού.

- **Το είδος του αερίου.** Το είδος του αερίου επηρεάζει σημαντικά την τιμή της απαιτούμενης τάσης για να αρχίσει ο ιονισμός. Για παράδειγμα οι ατμοί νατρίου απαιτούν πολύ χαμηλότερη τάση από ό,τι το αέριο νέον.

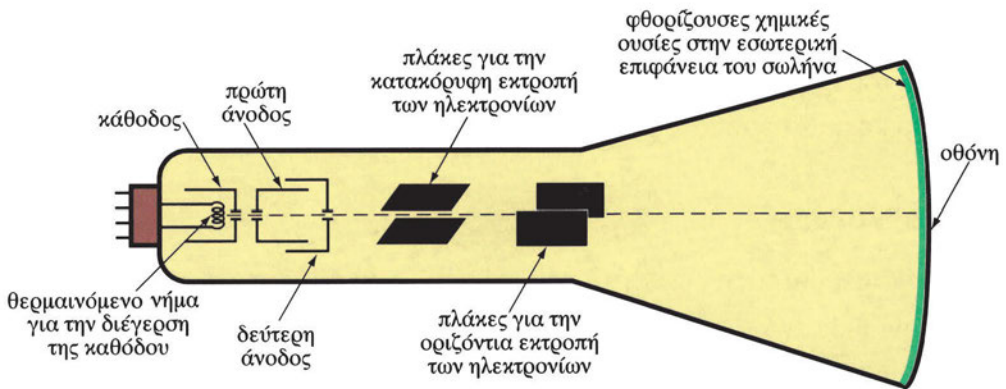
### 6.5.3 Ο καθοδικός σωλήνας

Αν η πίεση του αερίου μέσα στο σωλήνα της προηγούμενης παραγράφου γίνει πολύ μικρή, της τάξης του ενός εκατομμυρίου φορές μικρότερη από την ατμοσφαιρική, τότε το ρεύμα εξακολουθεί να κυκλοφορεί στο κύκλωμα, αλλά **τα φωτεινά φαινόμενα εξαφανίζονται**. Πρακτικά αυτό σημαίνει ότι έχουμε αγωγιμότητα στο κενό. Το εσωτερικό του σωλήνα είναι σκοτεινό και μόνο τα τοιχώματα του σωλήνα που βρίσκονται απέναντι από την κάθοδο **φθορίζουν**, εκπέμπουν δηλαδή ένα ασθενές πρασινωπό φως.

Ο φθορισμός αυτός οφείλεται στην πρόσπτωση δέσμης ηλεκτρονίων στην επιφάνεια του γυαλιού. Η δέσμη αυτή των ηλεκτρονίων ονομάζεται και καθοδική ακτινοβολία γιατί τα ηλεκτρόνια εκπέμπονται από την κάθοδο του σωλήνα.

Το παραπάνω φαινόμενο αξιοποιείται στους **καθοδικούς σωλήνες**, των οποίων η φθορίζουσα επιφάνεια χρησιμεύει ως θόνη στους παλμογράφους, τις τηλεοράσεις κτλ.

Στο Σχ. 6.5.5. παρουσιάζεται το σχηματικό διάγραμμα ενός καθοδικού σωλήνα.



Σχήμα 6.5.5: Σχηματικό διάγραμμα καθοδικού σωλήνα

Για τη δημιουργία ηλεκτρονίων χρησιμοποιείται ένα θερμαινόμενο νήμα, το οποίο θερμαίνει την κάθοδο, διευκολύνοντας την απόσπαση ηλεκτρονίων από αυτήν.

Τα ηλεκτρόνια αποκτούν πολύ γρήγορα μεγάλη ταχύτητα καθώς οι συγκρούσεις με τα άτομα του αερίου είναι πολύ σπάνιες, λόγω της μεγάλης αραιώσής του.

Η άνοδος έχει μια οπή, ώστε να διέρχεται μέσα από αυτήν, σε ευθεία γραμμή, μια στενή δέσμη ηλεκτρονίων. Τελικά η δέσμη συναντά τη **φθορίζουσα οθόνη** στο πλατύ άκρο του σωλήνα, όπου σχηματίζει μια φωτεινή κουκίδα.

Καθώς η δέσμη των ηλεκτρονίων κατευθύνεται από την άνοδο προς την οθόνη, υποχρεώνεται να περάσει ανάμεσα από δύο ζεύγη μεταλλικών πλακών, τα οποία ονομάζονται πλάκες εκτροπής. Εφαρμόζοντας τάση μεταξύ των πλακών δημιουργείται ηλεκτρικό πεδίο το οποίο έλκει τα ηλεκτρόνια με αποτέλεσμα την εκτροπή της δέσμης, είτε κατακόρυφα, είτε οριζόντια. Κατά συνέπεια μεταβάλλοντας την τάση στα δύο ζεύγη των πλακών μπορούμε να μετακινούμε την κουκίδα πάνω στην οθόνη.

Αν υποθέσουμε ότι στις πλάκες εφαρμόζεται μια εναλλασσόμενη τάση, τότε η εικόνα της φωτεινής κουκίδας θα δείχνει με ακρίβεια τη μορφή της εναλλασσόμενης τάσης.



Μ' αυτό τον τρόπο, ένας καθοδικός σωλήνας μπορεί να χρησιμοποιηθεί για την παρατήρηση και μέτρηση ηλεκτρικών σημάτων, όπως συμβαίνει στον **παλμογράφο**.

Με κάποιες τροποποιήσεις ο καθοδικός σωλήνας χρησιμοποιείται στις τηλεοράσεις και στις οθόνες των ηλεκτρονικών υπολογιστών.

## Ανακεφαλαίωση

- Το ηλεκτρικό τόξο οφείλεται στον ιονισμό των μορίων του αέρα.
- Ο ιονισμός ενός αερίου μπορεί να πραγματοποιηθεί αν συγκρουστούν τα άτομα του αερίου με ηλεκτρόνια που έχουν αρκετή κινητική ενέργεια.
- Ο ιονισμός εξαρτάται από την τάση που εφαρμόζεται στο σωλήνα του αερίου, από την πίεση και από το είδος του αερίου.
- Ο καθοδικός σωλήνας δημιουργεί μια στενή δέσμη ηλεκτρονίων που αφήνει φωτεινή κουκίδα πάνω σε μια οθόνη. Η κίνηση της φωτεινής κουκίδας μπορεί να απεικονίζει τη μεταβολή ηλεκτρικών σημάτων και επομένως ο καθοδικός σωλήνας μπορεί να χρησιμοποιηθεί για την παρατήρηση και τη μέτρηση ηλεκτρικών μεγεθών.

## Ερωτήσεις

1. Πώς μπορεί να ιονιστεί ένα αέριο;
2. Γιατί ο ιονισμός είναι εντονότερος όταν το αέριο βρίσκεται σε σωλήνα χαμηλής πίεσης;
3. Ποιοι παράγοντες επηρεάζουν τον ιονισμό ενός αερίου;
4. Πώς παράγεται η φωτεινή ακτινοβολία στους λαμπτήρες φθορισμού;
5. Να περιγράψετε την αρχή λειτουργίας του καθοδικού σωλήνα.

## Ενότητα 6.6

### Ο Ηλεκτρισμός της γήινης ατμόσφαιρας

#### “Διδακτικοί στόχοι”

*Με τη μελέτη της ενότητας αυτής οι μαθητές θα είναι σε θέση:*

- *Να περιγράψουν το μηχανισμό δημιουργίας των ηλεκτρικά φορτισμένων νεφών στην ατμόσφαιρα και των κεραυνών.*
- *Να αναφέρουν μερικά χαρακτηριστικά στατιστικά μεγέθη σχετικά με τους κεραυνούς.*
- *Να έχουν μια γενική εισαγωγική γνώση σχετικά με τους κινδύνους από τους κεραυνούς και τα μέσα προστασίας τους.*

## 6.6 Ο Ηλεκτρισμός της γήινης ατμόσφαιρας

Το πιο εντυπωσιακό φυσικό φαινόμενο που οφείλεται στον στατικό ηλεκτρισμό και την αγωγιμότητα της γήινης ατμόσφαιρας είναι ο **κεραυνός**. Ο κεραυνός είναι η ηλεκτρική εκκένωση μεταξύ νέφους και γης, που συμβαίνει κατά τη διάρκεια των καταιγίδων.

### 6.6.1 Δημιουργία ηλεκτρικών φορτίων στην ατμόσφαιρα

Η δημιουργία ηλεκτρικών φορτίων στην ατμόσφαιρα οφείλεται σε δύο παράγοντες:

- Στην υγρασία
- Στα ανοδικά ρεύματα αέρα.

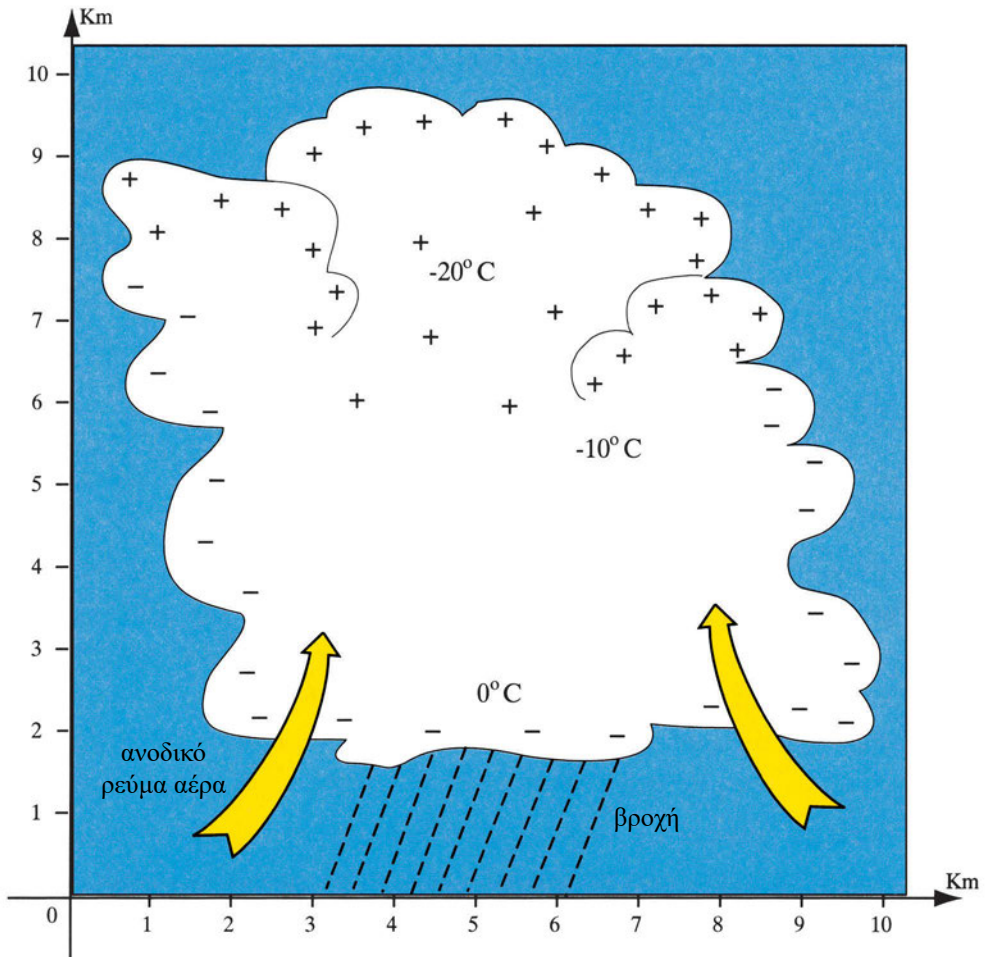
Η ηλιακή ακτινοβολία προκαλεί εξάτμιση του νερού της επιφάνειας της γης (θάλασσα, λίμνες, ποτάμια). Παράλληλα η ηλιακή ακτινοβολία θερμαίνει και την επιφάνεια του εδάφους με αποτέλεσμα να δημιουργούνται ανοδικά ρεύματα στα στρώματα του αέρα που βρίσκονται περιστασιακά πάνω από τις θερμότερες περιοχές του εδάφους.

Καθώς οι υδρατμοί από την εξάτμιση του νερού ανέρχονται στα υψηλότερα στρώματα της ατμόσφαιρας, όπου οι θερμοκρασίες είναι χαμηλότερες, ψύχονται και συμπυκνώνονται σε σταγονίδια σχηματίζοντας τα νέφη (σύννεφα). Ανάλογα με τις επικρατούσες συνθήκες, θερμοκρασίας και ανέμου, τα νέφη μπορούν να μετατραπούν σε νέφη καταιγίδας. Τα σταγονίδια συμπυκνώνονται σε μεγαλύτερες σταγόνες βροχής, σε χαλάζι, ή χιόνι και πέφτουν προς τα κάτω. Κατά τη πτώση τους τα συμπυκνώματα του νερού έρχονται σε επαφή με ανοδικά ρεύματα αέρα. Η τριβή τους με τα μόρια των ρευμάτων δημιουργεί στα νέφη της καταιγίδας ισχυρά ηλεκτρικά φορτία.

Στο Σχ. 6.6.1. παρουσιάζεται ένα τυπικά φορτισμένο νέφος, στο οποίο έχει σημειωθεί η διανομή στο χώρο της **θερμοκρασίας** και των **ηλεκτρικών φορτίων**.

Το πάνω μέρος του νέφους είναι φορτισμένο με **θετικά φορτία** ενώ το κάτω μέρος κυρίως με **αρνητικά φορτία**.

Η απόσταση της κάτω επιφάνειας του νέφους από τη γη, κυμαίνεται συνήθως μεταξύ 0,5 και 2 km. Το ύψος και η διάμετρος του νέφους είναι της τάξης μερικών χιλιομέτρων.



Σχήμα 6.6.1: Φορτισμένο νέφος

## 6.6.2 Το ηλεκτρικό πεδίο της ατμόσφαιρας

Στην ατμόσφαιρα υπάρχει πάντα, ακόμη και σε περίπτωση καλοκαιρίας, ένα **ηλεκτροστατικό πεδίο**. Το ηλεκτροστατικό αυτό πεδίο οφείλεται **στον ιονισμό** των αερίων της ατμόσφαιρας (αζώτου, οξυγόνου κτλ.) λόγω της υπερϊώδους ακτινοβολίας του ήλιου, της κοσμικής ακτινοβολίας, των ηλεκτρικών φαινομένων, είτε της ακτινοβολίας ραδιενεργών ουσιών του εδάφους. Τα αρνητικά ιόντα του αέρα είναι πιο ευκίνητα από τα θετικά και διοχετεύονται προς τη γη, με αποτέλεσμα μεταξύ ατμόσφαιρας και γης, σε κανονικές συνθήκες, να υπάρχει ηλεκτρικό πεδίο, η ένταση  $E$  του οποίου έχει κατεύθυνση από πάνω προς τα κάτω και μέτρο της τάξης των  $100 \text{ V/m}$ .

Σε περίπτωση κακοκαιρίας μεταξύ του νέφους της καταιγίδας και της γης, δημιουργείται πολύ ισχυρότερο πεδίο με ίδια ή αντίθετη κατεύθυνση, λόγω των ισχυρών αρνητικών ή θετικών φορτίων που επικρατούν στην κάτω επιφάνεια του νέφους.

Η ένταση του πεδίου αυτού μπορεί να γίνει 100 φορές μεγαλύτερη από ό,τι κατά τη διάρκεια της καλοκαιρίας. Η **διαφορά δυναμικού** (ηλεκτρική τάση) μεταξύ νέφους καταιγίδας και εδάφους μπορεί να φθάσει μερικές δεκάδες ή και εκατοντάδες εκατομμύρια V (Volt).

### 6.6.3 Ο σχηματισμός του κεραυνού

Ο κεραυνός δημιουργείται όταν η **ένταση** του ηλεκτρικού πεδίου ξεπεράσει μια τιμή της τάξης των 10 kV/m.

Η κεραυνική ηλεκτρική εκκένωση ξεκινά από τα αρνητικά φορτία για να καταλήξει στα θετικά. Γι' αυτό συνήθως οι κεραυνοί ξεκινούν από την αρνητικά φορτισμένη επιφάνεια των νεφών και καταλήγουν στο έδαφος. Υπάρχουν όμως και κεραυνοί που ξεκινούν από το έδαφος προς θετικά φορτισμένα νέφη και **αστραπές** που δημιουργούνται ανάμεσα σε νέφη αρνητικά φορτισμένα και νέφη θετικά φορτισμένα.

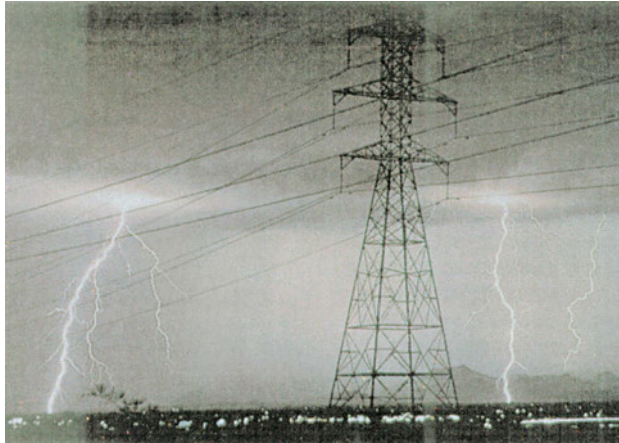
Η διάσπαση λοιπόν του αέρα αρχίζει από το νέφος με τη δημιουργία **οχετού**, ο οποίος φωτοβολεί με έντονο κυανόλευκο **χρώμα**. Ο οχετός προχωρεί με μεγάλη ταχύτητα προς τα κάτω σχηματίζοντας και διακλαδώσεις.

Όταν ο οχετός φθάσει σε μικρή απόσταση από το έδαφος, αναχωρεί από το έδαφος ένας άλλος οχετός, που ονομάζεται οχετός επιστροφής, για να συναντήσει τον πρώτο. Ο οχετός αυτός ξεκινά κατά προτίμηση από εξάρσεις (προεξοχές) του εδάφους (λόφους, ψηλά δένδρα, ψηλά κτίρια, ιστούς κτλ.).

Όταν οι δύο οχετοί συναντηθούν, πραγματοποιείται η κύρια εκκένωση κατά την οποία το ηλεκτρικό φορτίο του νέφους, που είναι κατά κανόνα αρνητικό, εξουδετερώνεται από το θετικό φορτίο της γης.

Μετά την κύρια εκκένωση, μέσα από τον αγωγίμο δρόμο που έχει δημιουργηθεί, ακολουθούν και άλλες μικρότερες εκκενώσεις. Η συνολική διάρκεια του φαινομένου δεν ξεπερνά το χρόνο του 1 δευτερολέπτου (1s).

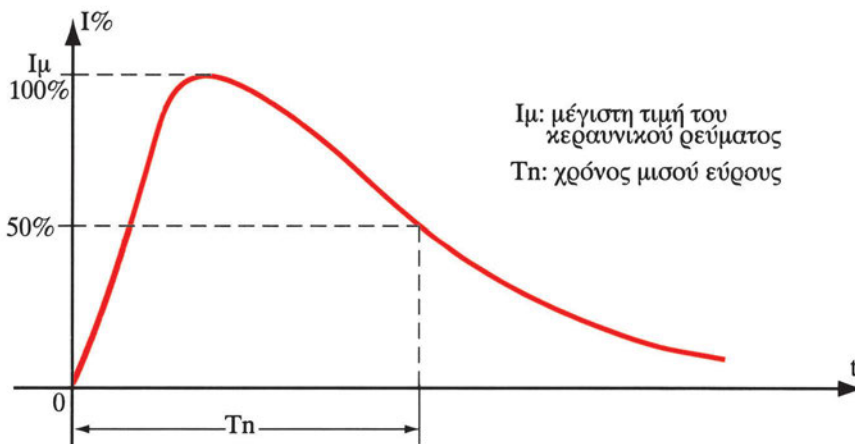
Το ηλεκτρικό φορτίο που εκκενώνεται κυμαίνεται συνήθως μεταξύ 1 και 20 C, έχουν παρατηρηθεί όμως εκκενώσεις και πολύ μεγαλύτερων φορτίων.



*Σχήμα 6.6.2: Φωτογραφία κεραυνών. Η έντονη λευκή γραμμή δείχνει τον «οχετό» της κύριας ηλεκτρικής εκκένωσης*

Επειδή ο οχετός του κεραυνού απολήγει σε εξάρσεις του εδάφους, ένα από τα κύρια μέτρα αντικεραυνικής προστασίας είναι η δημιουργία τεχνητών εξάρσεων (ράβδοι αλεξικέραυνου) για να πέσει ο κεραυνός σε προκαθορισμένο σημείο.

Η στιγμιαία ένταση του ρεύματος του κεραυνού έχει στο διάγραμμα έντασης – χρόνου τη μορφή του σχήματος (Σχ.6.6.3). Ένα ρεύμα αυτής της μορφής ονομάζεται **κρουστικό**.



*Σχήμα 6.6.3: Μορφή του κρουστικού ρεύματος του κεραυνού*

Η μεγίστη τιμή  $I_{\mu}$  του ρεύματος είναι της τάξης μερικών ΚΑ. Συνήθως δεν ξεπερνά τα 20ΚΑ, έχουν όμως παρατηρηθεί και πολύ μεγαλύτερα ρεύματα.

Υπολογίζεται ότι η συχνότητα των ηλεκτρικών εκκενώσεων μεταξύ νεφών (αστραπές) ή μεταξύ νεφών και γης (κεραυνοί) που συμβαίνουν σε όλο τον πλανήτη είναι 100 ανά δευτερόλεπτο.

#### 6.6.4 Συνέπειες από την πώση των κεραυνών και προστασία

Τα κεραυνικά ρεύματα προκαλούν φαινόμενα:

- θερμικά
- ηλεκτροδυναμικά
- ηλεκτροχημικά.

Στα σημεία όπου τα κεραυνικά ρεύματα συναντούν μεγάλες ωμικές αντιστάσεις (π.χ. λεπτά σύρματα), προκαλούν υπερθέρμανση μέχρι του σημείου τήξης των μετάλλων.

Εύλινες κατασκευές και άλλα εύφλεκτα υλικά που θα βρεθούν στην πορεία του ρεύματος μπορεί να αναφλεγούν.

Μπορούν ακόμη να προκληθούν σοβαρές ρωγμές στην τοιχοποιία των κτιρίων και σε στύλους, λόγω της απότομης εξαέρωσης της υγρασίας που περιέχεται στα υλικά κατασκευής τους.

Προφανώς τα ρεύματα είναι πολύ επικίνδυνα για τον άνθρωπο που θα βρεθεί κοντά σ' αυτά. Προκαλούν τα ίδια συμπτώματα με την ηλεκτροπληξία από τις ηλεκτρικές εγκαταστάσεις, αλλά σε πολύ μεγαλύτερο βαθμό.

Ιδιαίτερα επικίνδυνη είναι η **βηματική τάση**. Βηματική τάση ονομάζεται η διαφορά δυναμικού που δημιουργείται μεταξύ των σημείων του εδάφους που απέχουν μεταξύ τους 1 m.

Στο σημείο του εδάφους όπου καταλήγει ο κεραυνός, το δυναμικό της γης παίρνει μεγάλες τιμές και μειώνεται σταδιακά όσο μεγαλώνει η απόσταση από το σημείο. Ενδέχεται επομένως τα δύο πόδια του ανθρώπου, που πατά στο έδαφος, να βρεθούν σε μια σημαντική διαφορά δυναμικού (τάση) μεταξύ τους (βηματική τάση), με αποτέλεσμα να διαπεράσει τον άνθρωπο ρεύμα ηλεκτροπληξίας. Για το λόγο αυτό πρέπει κανείς την ώρα της κακοκαιρίας να έχει τα πόδια του κλειστά. Πρέπει ακόμη να μη στέκεται όρθιος, ούτε κάτω

από τα δένδρα και να μην ακουμπά μεταλλικούς σωλήνες ή άλλους αγωγούς του ηλεκτρισμού από τους οποίους θα μπορούσε να περάσει το ρεύμα του κεραυνού.

Τα **ηλεκτροδυναμικά** φαινόμενα είναι υπεύθυνα για την ανάπτυξη ισχυρών δυνάμεων. Στις περιπτώσεις όπου το ρεύμα του κεραυνού διακλαδίζεται σε δύο παράλληλους αγωγούς, λόγω του μαγνητικού πεδίου που δημιουργείται γύρω από τους αγωγούς, μεταξύ των αγωγών αναπτύσσονται ισχυρές ελκτικές δυνάμεις, οι οποίες μπορούν να αποκολλήσουν τους αγωγούς από τις θέσεις τους.

Τέλος τα **ηλεκτροχημικά** φαινόμενα προκαλούν ηλεκτρολυτική αποσύνθεση –σύμφωνα με τους νόμους της ηλεκτροχημείας– στους αγωγούς γείωσης και στις μεταλλικές κατασκευές, από όπου διέρχεται ο κεραυνός, γι' αυτό πρέπει να λαμβάνονται κατάλληλα μέτρα (π.χ. καθοδική προστασία).

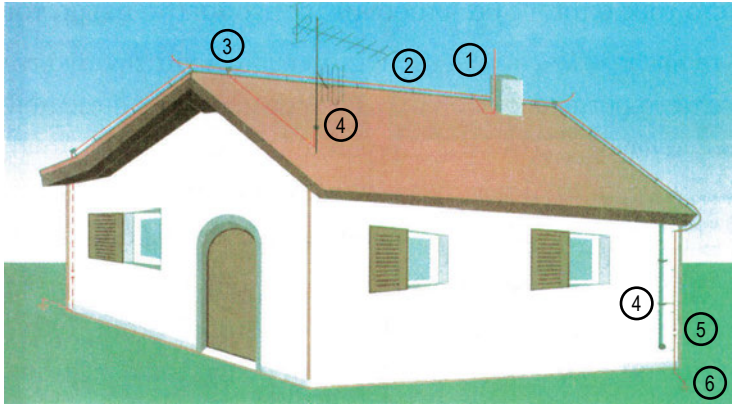
Για την προστασία των κτιρίων, των ηλεκτρικών εγκαταστάσεων και του ανθρώπου λαμβάνονται μέτρα αντικεραυνικής προστασίας, τα οποία θα γνωρίσουμε αναλυτικά στο μάθημα των ηλεκτρικών εγκαταστάσεων.

Τα μέτρα αυτά περιλαμβάνουν την κατασκευή συστήματος αγωγών εξωτερικά του κτιρίου (αντικεραυνική προστασία με σύστημα κλωβού), την κατασκευή γείωσης, την εσωτερική εγκατάσταση αντικεραυνικής προστασίας και την προστασία των ηλεκτρικών εγκαταστάσεων και κατασκευών από τις κρουστικές τάσεις (υπερτάσεις) των κεραυνών.

Οι κανονισμοί επιβάλλουν ενισχυμένα μέτρα προστασίας ανάλογα με το βαθμό επικινδυνότητας της κάθε κατασκευής. Μεγαλύτερος κίνδυνος θεωρείται ότι υπάρχει σε ψηλά κτίρια, κτίρια σε μεγάλο υψόμετρο, μεμονωμένα κτίρια, κτίρια σχολείων, νοσοκομείων, κτίρια με ξύλινες κεραμοσκεπές, κτίρια σε περιοχές όπου η συχνότητα πτώσης κεραυνών είναι μεγάλη (π.χ. Δυτική Ελλάδα) κτλ.

Στο Σχ.6.6.4. παρουσιάζεται ενδεικτικά μια τυπική εγκατάσταση εξωτερικής αντικεραυνικής προστασίας για μια οικία σε αγροτική περιοχή.





Εικόνα 1

- |                                 |                                      |
|---------------------------------|--------------------------------------|
| ① ΑΚΙΔΑ                         | ④ ΚΟΛΛΑΡΟ ΓΕΦΥΡΩΣΗΣ                  |
| ② ΣΥΜΛΕΚΤΗΡΙΟΣ ΑΓΩΓΟΣ           | ⑤ ΛΥΟΜΕΝΟΣ ΣΥΝΔΕΣΜΟΣ ΕΛΕΓΧΟΥ ΓΕΙΩΣΗΣ |
| ③ ΣΦΙΚΤΗΡΑΣ ΔΙΑΣΤΑΥΡΩΣΗΣ ΑΓΩΓΟΥ | ⑥ ΓΕΙΩΣΗ                             |

Σχήμα 6.6.4: Τοπικό σύστημα εξωτερικής αντικεραυνικής προστασίας οικίας

## Ανακεφαλαίωση

- Η δημιουργία ηλεκτρικών φορτίων στην ατμόσφαιρα οφείλεται στην υγρασία από την εξάτμιση των επιφανειακών υδάτων και τα ανοδικά ρεύματα αέρα, που δημιουργούν τα νέφη καταιγίδας.
- Μεταξύ ενός νέφους καταιγίδας και της γης δημιουργείται ισχυρό ηλεκτρικό πεδίο, με αποτέλεσμα τη διάσπαση του αέρα και την εμφάνιση ηλεκτρικών εκκενώσεων (κεραυνών).
- Τα κεραυνικά ρεύματα προκαλούν θερμικά, ηλεκτροδυναμικά και ηλεκτροχημικά αποτελέσματα και πρέπει να αντιμετωπίζονται με κατάλληλα συστήματα αντικεραυνικής προστασίας.

## Ερωτήσεις

1. Πως δημιουργούνται τα νέφη καταιγίδας;
2. Τι είναι η βηματική τάση και γιατί είναι επικίνδυνη για τον άνθρωπο;
3. Ποιες προφυλάξεις πρέπει να παίρνει κανείς κατά τη διάρκεια μιας καταιγίδας;
4. Σε ποια σημεία του εδάφους ο κίνδυνος πτώσης κεραυνού είναι μεγαλύτερος;
5. Τι περιλαμβάνουν τα μέτρα αντικεραυνικής προστασίας;

## ΒΙΒΛΙΟΓΡΑΦΙΑ

### ΕΛΛΗΝΙΚΗ

1. Χ. Κανελλόπουλος, Γ. Παληός, Γ. Χατζαράκης «Κυκλώματα συνεχούς και εναλλασσόμενου ρεύματος», Α' Τάξη 1ου Κύκλου του τομέα Ηλεκτρονικών, Ο.Ε.Δ.Β., 1999.
2. Α. Βιδιαδάκης, Χ. Κανελλόπουλος, Α. Μπινιάρης, Γ. Χατζαράκης «Ηλεκτρολογία», Γ' Τάξη Ενιαίου Λυκείου, Ο.Ε.Δ.Β., 1999.
3. Δημόπουλος Φ., Παγιάτης Χ., Πάγκαλος Στ., «Στοιχεία Ηλεκτρολογίας», Τομέας Μηχανολογικός, Ο.Ε.Δ.Β., 2000.
4. Δημητριάδης Φρ. - Λυσώτης Φ. «Ηλεκτρολογία» Δ' Τάξη Τεχνικής κατεύθυνσης, Υπουργείο Παιδείας Κύπρου, 1995.
5. Κοκκινάκης Γ. - Καρύδης Γ. «Ηλεκτροτεχνία Α' και Β' τόμος» Ε.Π.Λ., Ο.Ε.Δ.Β.
6. Κοκκινάκης Γ. - Καρύδης Γ. «Ηλεκτροτεχνία Ι και ΙΙ», Ίδρυμα Ευγενίδου, 1989.
7. Πάγκαλος Στ. - Τουλόγλου Στ. «Στοιχεία Ηλεκτρισμού», Εκδόσεις ΙΩΝ, 1992.
8. Βασιλακόπουλος Σπυρίδων «Εφαρμοσμένη Ηλεκτρολογία - Ηλεκτρικά όργανα μετρήσεων» Ίδρυμα Ευγενίδου.
9. «Ηλεκτροτεχνία» Ευρωπαϊκές Τεχνολογικές Εκδόσεις, 1994.
10. R. J. Fowler «Ηλεκτροτεχνία AC-DC», Εκδόσεις Α. Τζιόλα, Θεσσαλονίκη 1999.
11. Siemens A.E., Σειρά εκπαιδευτικών βοηθημάτων «Προγραμματισμένη Εκπαίδευση», Εκδόσεις Παπαζήση, 1970.
12. Herman St. «Ηλεκτρολογία», Εκδόσεις ΙΩΝ, 1999.
13. Ε. Πρωτονατάριος, «Μαθήματα Ειδικής Ηλεκτροτεχνίας», Αθήνα 1979.
14. Γ. Ε. Χατζαράκης «Ηλεκτρικά Κυκλώματα, Τόμος Α'», Εκδόσεις Α. Τζιόλα, 1998.

15. J. Edminister «Ηλεκτρικά Κυκλώματα», Εκδόσεις ΕΣΠΙ, Αθήνα 1980.
16. Kaufman - Seidman «Εγχειρίδιο Ηλεκτρονικής», Εκδόσεις Τζιόλα, Θεσσαλονίκη 1992.
17. Μόσχοβιτς Μ. «Ηλεκτρικές Εφαρμογές», Α' Τάξη Τ.Ε.Λ., Ίδρυμα Ευγενίδου, 1983.
18. Παλαιοκρασσάς Στ. «Βιομηχανικά Ηλεκτρονικά - Αυτοματισμοί», Γ' Τ.Ε.Λ. Ίδρυμα Ευγενίδου.
19. Θεοφιλόπουλος Κ. «Σημειώσεις επί του Ηλεκτρολογικού Πεδίου» Ε.Μ.Π. 1966.
20. Βλάχος Ι. - Ζάχος Κ. - Κόκκοτας Π. - Τιμοθέου Γ. «Φυσική», Β' Λυκείου, Ο.Ε.Δ.Β. 1975.
21. Ζερβάκος Α. «Τεχνολογία Ηλεκτρονικών Εξαρτημάτων», Αθήνα, 1975.
22. Μάζης Αλκ. «Φυσική», Β' Λυκείου Ο.Ε.Δ.Β., 1996.
23. Κόντος Δ. «Αντικεραυνικός Κώδικας», Εκδόσεις ΕΛΕΜΚΟ, Αθήνα 1987.

## ΞΕΝΟΓΛΩΣΣΗ

1. J. W. Nilsson, S. A. Riedel, "Electric Circuits", Addison Wesley, 1996.
2. C. K. Alexander, M. N. Sadiku "Fundamentals of Electric Circuits", McGraw – Hill, 2000.
3. F. Reza, S. Seely, "Modern Network Analysis".
4. A. Charles, S. Besoer & Ernest, Kuh "Basic Circuit Theory", McGraw – Hill, 1969.
5. "Electric Circuits (Problem Solvers)", REA'S, 1992.
6. Attwood St. "Electric and Magnetic Fields", Dover publications, INC, New York, 1949.
7. Smythe W. "Static and Dynamic Electricity", McGraw – Hill, New York, 1968.
8. Westinghouse Electric Corporation, "Electrical Transmission and distribution Reference Book", Pennsylvania, 1964.

## ΛΕΞΙΛΟΓΙΟ

### A

άεργος ισχύς  
αμπερόμετρο  
ανοικτό κύκλωμα  
ανόρθωση  
αντίσταση  
αντιστάτης  
απλή ανόρθωση  
αυτεπαγωγή

reactive power  
ammeter  
open circuit  
rectification  
resistance (R)  
resistor  
half wave rectification  
inductance (I)

### B

βατόμετρο  
βολτόμετρο  
βραχυκύκλωμα  
βρόχος

wattmeter  
voltmeter  
short circuit  
mesh

### Γ

γαλβανοπλαστική  
γεννήτρια εναλλασσόμενου ρεύματος  
Γέφυρα Wheatstone  
γραμμικό κύκλωμα

galvanoplasty  
AC generator  
wheatstone bridge  
linear circuit

### Δ

διαίρετης ρεύματος  
διαίρετης τάσης  
διαφορά δυναμικού  
διηλεκτρική αντοχή  
διηλεκτρική πόλωση  
διηλεκτρική σταθερά  
δίοδος  
διόρθωση συντελεστή ισχύος  
Δυναμική γραμμή

current divider  
voltage divider  
potential difference  
dielectric strength  
dielectric polarization  
dielectric constant  
diode  
power factor correction  
line of force

### E

εκφόρτιση  
εναλλασσόμενο ρεύμα  
ενεργός τιμή  
ένταση ηλεκτρικού πεδίου  
ένταση μαγνητικού πεδίου

discharging  
  
root mean square value (rms value)  
electric field strength  
magnetic field strength

επαγωγική αντίδραση  
επαγωγικό κύκλωμα  
επαγωγικός συντελεστής ισχύος  
επαλληλία (υπέρθθεση)

inductive reactance  
inductive circuit  
inductive power factor  
superposition

**Z**

ζώνη διέλευσης

bandwidth

**H**

ηλεκτρική άπωση  
ηλεκτρική έλξη  
ηλεκτρική ισχύς  
ηλεκτρική πολικότητα  
ηλεκτρική στήλη (στοιχείο)  
ηλεκτρικό δίκτυο (σύνθετο κύκλωμα)  
ηλεκτρικό κύκλωμα  
ηλεκτρικό πεδίο  
ηλεκτρικό τόξο  
ηλεκτρικό φορτίο  
ηλεκτρικό φορτίο (καταναλωτής)  
ηλεκτρισμός  
ηλεκτρόλυση  
ηλεκτρολυτική διάβρωση  
ηλεκτρολυτικός πυκνωτής  
Ηλεκτροστατική επίδραση  
ημιτονικό εναλλασσόμενο ρεύμα

electrical repulsion  
electric attraction  
electric power  
electrical polarity  
electric cell  
electric network  
electric circuit  
electric field  
electric arc  
electric charge  
electrical load  
electricity  
electrolysis  
electrolytic corrosion  
electrolytic capacitor  
electric induction  
sinusoidal AC

**Θ**

Θερμοστοιχείο

thermocouple

**I**

ιονισμός  
ισοδύναμο κύκλωμα

ionization  
equivalent circuit

**K**

καθοδικός σωλήνας  
κλάδος  
κόμβος  
κόμβος αναφοράς  
κονσταντάν (ή κονσταντάνη)  
κυκλική συχνότητα

cathodic tube  
branch  
node  
reference node  
constantan  
angular frequency ( $\omega$ )

**Λ**

---

**Μ**

μαγνητική άπωση	magnetic repulsion
μαγνητική βελόνα	magnetic needle
μαγνητική δύναμη	magnetic force
μαγνητική έλξη	magnetic attraction
μαγνητική ροή	magnetic flux
μαγνητικό κύκλωμα	magnetic circuit
μαγνητικό πεδίο	magnetic field
μαγνητικό πόλος	magnetic pole
μαγνητικό υλικό	magnetic material
μαγνητικός κορεσμός	magnetic saturation
μέγιστη μεταφορά ισχύος	maximum power transfer
μέση ισχύς	average power
μέση τιμή	mean value
μετασχηματιστής	transformer/adaptor
μετατροπή τριγώνου σε αστέρα	delta – wye transformation
μίκια	mica

**Ν**

νόμος ρευμάτων Kirchhoff (KCL)	Kirchhoff's current law
νόμος τάσεων Kirchhoff (KVL)	Kirchhoff's voltage
νόμος του Ohm	Ohm's low

**Ξ**

---

**Ο**

---

**Π**

παράλληλη συνδεσμολογία	parallel combination
παράλληλος συντονισμός	parallel resonance
παραμένων μαγνητισμός	magnetic remanence
περίοδος	period (T)
πηγή	source
πηνίο	inductor
πλάτος	amplitude
πλήρης ανόρθωση	full wave rectification
πραγματική ισχύς	real power

πυκνότητα ρεύματος  
πυκνωτής

electric current density  
capacitor

## P

ρεύμα

current

## Σ

σε σειρά συνδεσμολογίας  
σταθερά χρόνου  
σταθεροποίηση  
σταθεροποιητής  
στιγμιαία ισχύς  
στοιχείο κυκλώματος  
συνδεσμολογία φορτίου σε αστέρα  
συνεχές ρεύμα  
σύνθετη αντίσταση  
συντελεστή ισχύος  
συντελεστής μεταφορείας  
συντελεστής ποιότητας  
συντελεστής προπορείας  
συντονισμός σειράς  
συσσωρευτής  
συχνότητα  
συχνότητα συντονισμού

series combination  
time constant  
stabilization  
stabilizer  
instantaneous power  
circuit element  
wye - connected load  
direct current (dc)  
impedance  
power factor (pf)  
lagging pf  
quality factor (Q<sub>Π</sub>)  
leading pf  
series resonance  
battery  
frequency (f)  
resonant frequency (f<sub>0</sub>)

## T

ταντάλιο  
τάση  
τριγωνική σύνδεση φορτίου  
τρίγωνο ισχύος  
τριφασικό σύστημα

tantalium (Ta)  
voltage  
delta - connected load  
power triangle  
three - phase system

## Υ

## Φ

φαινόμενη ισχύς  
φίλτρο  
φορτίο ηλεκτρονίου  
φόρτιση  
φωτοβολταϊκή συστοιχία  
φωτοβολταϊκό στοιχείο

apparent power  
filter  
charge of electron  
charging  
photovoltaic array  
solar cell



**Χ**

χωρητική αντίδραση	capacitive reactance
χωρητικό κύκλωμα	capacitive circuit
χωρητικός συντελεστής ισχύος	capacitive power factor
χωρητικότητα	capacitance (C)

**Ψ**

-----

**Ω**

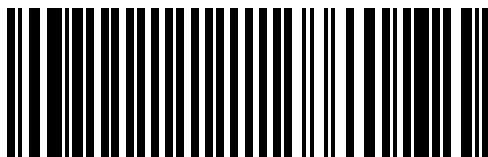
ωμικό κύκλωμα	resistive circuit
---------------	-------------------

Βάσει του ν. 3966/2011 τα διδακτικά βιβλία του Δημοτικού, του Γυμνασίου, του Λυκείου, των ΕΠΑ.Λ. και των ΕΠΑ.Σ. τυπώνονται από το ΙΤΥΕ - ΔΙΟΦΑΝΤΟΣ και διανέμονται δωρεάν στα Δημόσια Σχολεία. Τα βιβλία μπορεί να διατίθενται προς πώληση, όταν φέρουν στη δεξιά κάτω γωνία του εμπροσθόφυλλου ένδειξη «ΔΙΑΤΙΘΕΤΑΙ ΜΕ ΤΙΜΗ ΠΩΛΗΣΗΣ». Κάθε αντίτυπο που διατίθεται προς πώληση και δεν φέρει την παραπάνω ένδειξη θεωρείται κλεψίτυπο και ο παραβάτης διώκεται σύμφωνα με τις διατάξεις του άρθρου 7 του νόμου 1129 της 15/21 Μαρτίου 1946 (ΦΕΚ 1946,108, Α').

*Απαγορεύεται η αναπαραγωγή οποιουδήποτε τμήματος αυτού του βιβλίου, που καλύπτεται από δικαιώματα (copyright), ή η χρήση του σε οποιαδήποτε μορφή, χωρίς τη γραπτή άδεια του Υπουργείου Παιδείας, Θρησκευμάτων και Αθλητισμού / ΙΤΥΕ - ΔΙΟΦΑΝΤΟΣ.*

Κωδικός βιβλίου: 0-24-0332

ISBN 978-960-06-3076-3



(01) 000000 0 24 0332 8